

**MANUAL DE OPERACIÓN
DE LOS VISUALIZADORES
DN-109AT, DN-119AT,
DN-129AT Y DN-189AT**

Índice

1. INTRODUCCIÓN.....	1-1
2. CARACTERÍSTICAS GENERALES.....	2-1
2.1. Características eléctricas de los visualizadores	2-1
2.1.1. Características eléctricas de los visualizadores DN-109.....	2-1
2.1.2. Características eléctricas de los visualizadores DN-119.....	2-2
2.1.3. Características eléctricas de los visualizadores DN-189.....	2-3
2.1.4. Características eléctricas de los visualizadores DN-129.....	2-4
2.2. Peso y consumo de los visualizadores.....	2-5
2.2.1. Peso y consumo de los visualizadores DN-109.....	2-5
2.2.2. Peso y consumo de los visualizadores DN-119.....	2-5
2.2.3. Peso y consumo de los visualizadores DN-189.....	2-5
2.2.4. Peso y consumo de los visualizadores DN-129.....	2-5
2.3. Dimensiones y fijación de los visualizadores	2-6
2.3.1. Dimensiones y fijación de los visualizadores DN-109 y DN-119.....	2-6
2.3.2. Dimensiones y fijación de los visualizadores DN-129 y DN-189.....	2-7
3. INSTALACIÓN.....	3-1
3.1. Alimentación	3-1
3.2. Posición de conectores y teclas.	3-2
3.3. Conexionado de la entrada analógica.	3-2
3.3.1. Sonda Pt100 y Pt1000. Conexión a 3 hilos.	3-2
3.3.2. Sonda Pt100 y Pt1000. Conexión a 2 hilos.	3-3
3.3.3. Sonda termopar J, K o T	3-3
3.4. Conexionado de las teclas remotas.....	3-4
4. OPERACIÓN	4-1
4.1. Puesta en marcha inicial.....	4-1
4.2. Visualización de errores	4-1
4.3. Programación de los parámetros.....	4-1
4.3.1. Entrar a modificar parámetros.....	4-1
4.3.2. Función de cada parámetro	4-2
4.4. Alarmas (flash, color y relés)	4-5
4.4.1. Mapa de parámetros de las alarmas.....	4- Error! Marcador no definido.
4.4.2. Parámetros para definir la alarma 1.....	4-6
4.4.3. Parámetros para definir la alarma 2.....	4-9
4.4.4. Parámetros para definir el color.....	4-10
4.4.5. Características de la opción de salida de rele.	4-10

4.4.6. Conexión de la salida de relé.....	4-10
4.5. Conexión Ethernet.....	4-11
4.5.1. La primera conexión.....	4-11
4.5.2. Interfaz de usuario	4-14
4.5.3. Configuración de los parámetros Ethernet	4-17
4.5.4. Comunicación con comandos a través de Ethernet	4-18

1. INTRODUCCIÓN

Los visualizadores numéricos de la serie **DN-109AT**, **DN-119AT**, **DN-129AT** y **DN-189AT (DN-1_9AT)** son visualizadores industriales de entrada analógica para control de procesos. Todos los modelos se fabrican en versiones de 3, 4 o 5 dígitos con una o dos caras de visualización.

La altura de los dígitos **DN-109AT de 57mm**, **DN-119AT de 100mm**, **DN-129AT de 250mm** y **DN-189AT de 180mm** que permiten distancia de lectura desde 30m hasta 120m, es una de las principales características.

La opción Color, aplicable en algunos modelos, permite seleccionar el color de los dígitos entre el rojo, verde y amarillo según el valor visualizado.

Todos los equipos se suministran completamente calibrados con los datos almacenados en memoria no volátil, eliminando la utilización de potenciómetros de ajuste.

2. CARACTERÍSTICAS GENERALES

2.1. Características eléctricas de los visualizadores

2.1.1. Características eléctricas de los visualizadores DN-109

Tensión de alimentación	88 a 264 VAC 47 a 63Hz o 19 a 36VDC.
Consumo	Ver "Peso y consumo de los visualizadores"
Display	7 segmentos de 57mm de altura +punto decimal. LED color rojo. Distancia de lectura 30 metros.
Texto (LED)	Formado por LEDs de 5mm de diámetro. 50mm de altura de carácter.
Texto (Vinilo)	Vinilo blanco. 50mm de altura de carácter.
Memoria de parámetros	Eeprom.
Comunicación	RS-232 y RS-485. Opción RS-422.
Condiciones ambientales	Temperatura de trabajo: -20 a 60°C. Temperatura de almacenamiento: -30°C a 70°C. Humedad: 5-95% RH sin condensación. Máxima iluminación ambiental: 1000 lux. Protección: IP41 o IP65.
Señal de entrada	
Configuración	Diferencial asimétrica.

Dígitos	Resolu.	Pt100 °C	T C "J" °C	T C "K" °C	T C "T" °C
3	0.1°	-19.9 / +99.9	-19.9 / +99.9	-19.9 / +99.9	-19.9 / +99.9
3	1°	-199 / +800	-50 / +760	-50 / +999	-160 / +400
4	0.1°	-199.9 / +400.0	-50.0 / +760.0	-50.0 / +999.9	-160.0 / +400.0
4	1°	-199 / +800	-50 / +760	-50 / +1370	-160 / +400
5	0.1°	-200.0 / +400.0	-50.0 / +760.0	-50.0 / +1370.0	-160.0 / +400.0
5	1°	-200 / +800	-50 / +760	-50 / +1370	-160 / +400

Dígitos	Resolu.	Pt100 °F	T C "J" °F	T C "K" °F	T C "T" °F
3	0.1°	-19.9 / +99.9	-19.9 / +99.9	-19.9 / +99.9	-19.9 / +99.9
3	1°	-199 / +999	-58 / +999	-58 / +999	-199 / +752
4	0.1°	-199.9 / +752.0	-58.0 / +999.9	-58.0 / +999.9	-199.9 / +752.0
4	1°	-328 / +1472	-58 / +1400	-58 / +2498	-256 / +752
5	0.1°	-328.0 / +752.0	-58.0 / +1400.0	-58.0 / +2498.0	-256.0 / +752.0
5	1°	-328 / +1472	-58 / +1400	-58 / +2498	-256 / +752

Precisión a 22° ±5°C

Pt100 Resolución 0,1°C	±0.1 Lectura +0.3°C
Pt100 Resolución 1°C	±0.1 Lectura +1°C
Pt100 Resolución 0,1°F	±0.1 Lectura +0.5°F
Pt100 Resolución 1°F	±0.1 Lectura +1°F
TC: J, K, T Resolución 0,1°C	±0.4% lectura +0.6°C
TC: J, K, T Resolución 0,1°F	±0.4% lectura +1°F
TC: J, K, T Resolución 1°C	±0.4% lectura +1°C
TC: J, K, T Resolución 1°F	±0.4% lectura +2°F
Coefficiente de temperatura	100 ppm/ °C
Tiempo de calentamiento	5 minutos

Método de conversión

Técnica	Sigma-Delta
Resolución	16 bits
Cadencia	25/ s

Visualización

Sobre escala modelos 3 dígitos	-OE/ OuE
Sobre escala modelos 4 y 5 dígitos ...	-OuE / OuE
Fallo de conexión	E1

2.1.2. Características eléctricas de los visualizadores DN-119

Tensión de alimentación	88 a 264 VAC 47 a 63Hz o 19 a 36VDC.
Consumo	Ver "Peso y consumo de los visualizadores"
Display	7 segmentos de 100mm de altura +punto decimal. LED color rojo. Distancia de lectura 50 metros.
Texto (LED)	Formado por LEDs de 5mm de diámetro. 65mm de altura de carácter.
Texto (Vinilo)	Vinilo blanco. 65mm de altura de carácter.
Memoria de parámetros	Eeprom.
Comunicación	RS-232 y RS-485. Opción RS-422.
Protocolos de comunicación	Incorporados. Selección de parámetros
Condiciones ambientales	Temperatura de trabajo: -20 a 60°C. Temperatura de almacenamiento: -30°C a 70°C. Humedad: 5-95% RH sin condensación. Máxima iluminación ambiental: 1000 lux. Protección: IP41 o IP65.

Señal de entrada

ConfiguraciónDiferencial asimétrica.

Dígitos	Resolu.	Pt100 °C	T C "J" °C	T C "K" °C	T C "T" °C
3	0.1°	-19.9 / +99.9	-19.9 / +99.9	-19.9 / +99.9	-19.9 / +99.9
3	1°	-199 / +800	-50 / +760	-50 / +999	-160 / +400
4	0.1°	-199.9 / +400.0	-50.0 / +760.0	-50.0 / +999.9	-160.0 / +400.0
4	1°	-199 / +800	-50 / +760	-50 / +1370	-160 / +400
5	0.1°	-200.0 / +400.0	-50.0 / +760.0	-50.0 / +1370.0	-160.0 / +400.0
5	1°	-200 / +800	-50 / +760	-50 / +1370	-160 / +400

Dígitos	Resolu.	Pt100 °F	T C "J" °F	T C "K" °F	T C "T" °F
3	0.1°	-19.9 / +99.9	-19.9 / +99.9	-19.9 / +99.9	-19.9 / +99.9
3	1°	-199 / +999	-58 / +999	-58 / +999	-199 / +752
4	0.1°	-199.9 / +752.0	-58.0 / +999.9	-58.0 / +999.9	-199.9 / +752.0
4	1°	-328 / +1472	-58 / +1400	-58 / +2498	-256 / +752
5	0.1°	-328.0 / +752.0	-58.0 / +1400.0	-58.0 / +2498.0	-256.0 / +752.0
5	1°	-328 / +1472	-58 / +1400	-58 / +2498	-256 / +752

Precisión a 22° ±5°C

Pt100 Resolución 0,1°C	±0.1 Lectura +0.3°C
Pt100 Resolución 1°C	±0.1 Lectura +1°C
Pt100 Resolución 0,1°F	±0.1 Lectura +0.5°F
Pt100 Resolución 1°F	±0.1 Lectura +1°F
TC: J, K, T Resolución 0,1°C	±0.4% lectura +0.6°C
TC: J, K, T Resolución 0,1°F	±0.4% lectura +1°F
TC: J, K, T Resolución 1°C	±0.4% lectura +1°C
TC: J, K, T Resolución 1°F	±0.4% lectura +2°F
Coefficiente de temperatura	100 ppm/ °C
Tiempo de calentamiento	5 minutos

Método de conversión

Técnica	Sigma-Delta
Resolución	16 bits
Cadencia	25/ s

Visualización

Sobre escala modelos 3 dígitos	-OE/ OuE
Sobre escala modelos 4 y 5 dígitos ...	-OuE / OuE
Fallo de conexión	E1

2.1.3. Características eléctricas de los visualizadores DN-189

Tensión de alimentación	88 a 264 VAC 47 a 63Hz o 19 a 36VDC.
Consumo	Ver "Peso y consumo de los visualizadores"
Display	7 segmentos de 180mm de altura +punto decimal.
.....	LED color rojo. Distancia de lectura 90 metros.
Texto (Vinilo)	Vinilo blanco.
Memoria de parámetros	Eeprom.
Comunicación	RS-232 y RS-485. Opción RS-422.
Protocolos de comunicación	Incorporados. Selección de parámetros
Condiciones ambientales	Temperatura de trabajo: -20 a 60°C.
.....	Temperatura de almacenamiento: -30°C a 70°C.
.....	Humedad: 5-95% RH sin condensación.
.....	Máxima iluminación ambiental: 1000 lux.
.....	Protección: IP41 o IP65.

Señal de entrada

ConfiguraciónDiferencial asimétrica.

Dígitos	Resolu.	Pt100 °C	T C "J" °C	T C "K" °C	T C "T" °C
3	0.1°	-19.9 / +99.9	-19.9 / +99.9	-19.9 / +99.9	-19.9 / +99.9
3	1°	-199 / +800	-50 / +760	-50 / +999	-160 / +400
4	0.1°	-199.9 / +400.0	-50.0 / +760.0	-50.0 / +999.9	-160.0 / +400.0
4	1°	-199 / +800	-50 / +760	-50 / +1370	-160 / +400
5	0.1°	-200.0 / +400.0	-50.0 / +760.0	-50.0 / +1370.0	-160.0 / +400.0
5	1°	-200 / +800	-50 / +760	-50 / +1370	-160 / +400
Dígitos	Resolu.	Pt100 °F	T C "J" °F	T C "K" °F	T C "T" °F
3	0.1°	-19.9 / +99.9	-19.9 / +99.9	-19.9 / +99.9	-19.9 / +99.9
3	1°	-199 / +999	-58 / +999	-58 / +999	-199 / +752
4	0.1°	-199.9 / +752.0	-58.0 / +999.9	-58.0 / +999.9	-199.9 / +752.0
4	1°	-328 / +1472	-58 / +1400	-58 / +2498	-256 / +752
5	0.1°	-328.0 / +752.0	-58.0 / +1400.0	-58.0 / +2498.0	-256.0 / +752.0
5	1°	-328 / +1472	-58 / +1400	-58 / +2498	-256 / +752

Precisión a 22° ±5°C

Pt100 Resolución 0,1°C	±0.1 Lectura +0.3°C
Pt100 Resolución 1°C	±0.1 Lectura +1°C
Pt100 Resolución 0,1°F	±0.1 Lectura +0.5°F
Pt100 Resolución 1°F	±0.1 Lectura +1°F
TC: J, K, T Resolución 0,1°C	±0.4% lectura +0.6°C
TC: J, K, T Resolución 0,1°F	±0.4% lectura +1°F
TC: J, K, T Resolución 1°C	±0.4% lectura +1°C
TC: J, K, T Resolución 1°F	±0.4% lectura +2°F
Coefficiente de temperatura	100 ppm/ °C
Tiempo de calentamiento	5 minutos

Método de conversión

Técnica	Sigma-Delta
Resolución	16 bits
Cadencia	25/ s

Visualización

Sobre escala modelos 3 dígitos	-OE/ OuE
Sobre escala modelos 4 y 5 dígitos ...	-OuE / OuE
Fallo de conexión	E1

2.1.4. Características eléctricas de los visualizadores DN-129

Tensión de alimentación	88 a 264 VAC 47 a 63Hz o 19 a 36VDC.
Consumo	Ver "Peso y consumo de los visualizadores"
Display	7 segmentos de 250mm de altura +punto decimal.
.....	LED color rojo. Distancia de lectura 120 metros.
Texto (Vinilo)	Vinilo blanco.
Memoria de parámetros	Eeprom.
Comunicación	RS-232 y RS-485. Opción RS-422.
Protocolos de comunicación	Incorporados. Selección de parámetros
Condiciones ambientales	Temperatura de trabajo: -20 a 60°C.
.....	Temperatura de almacenamiento: -30°C a 70°C.
.....	Humedad: 5-95% RH sin condensación.
.....	Máxima iluminación ambiental: 1000 lux.
.....	Protección: IP41 o IP54.

Señal de entrada

ConfiguraciónDiferencial asimétrica.

Dígitos	Resolu.	Pt100 °C	T C "J" °C	T C "K" °C	T C "T" °C
3	0.1°	-19.9 / +99.9	-19.9 / +99.9	-19.9 / +99.9	-19.9 / +99.9
3	1°	-199 / +800	-50 / +760	-50 / +999	-160 / +400
4	0.1°	-199.9 / +400.0	-50.0 / +760.0	-50.0 / +999.9	-160.0 / +400.0
4	1°	-199 / +800	-50 / +760	-50 / +1370	-160 / +400
5	0.1°	-200.0 / +400.0	-50.0 / +760.0	-50.0 / +1370.0	-160.0 / +400.0
5	1°	-200 / +800	-50 / +760	-50 / +1370	-160 / +400
Dígitos	Resolu.	Pt100 °F	T C "J" °F	T C "K" °F	T C "T" °F
3	0.1°	-19.9 / +99.9	-19.9 / +99.9	-19.9 / +99.9	-19.9 / +99.9
3	1°	-199 / +999	-58 / +999	-58 / +999	-199 / +752
4	0.1°	-199.9 / +752.0	-58.0 / +999.9	-58.0 / +999.9	-199.9 / +752.0
4	1°	-328 / +1472	-58 / +1400	-58 / +2498	-256 / +752
5	0.1°	-328.0 / +752.0	-58.0 / +1400.0	-58.0 / +2498.0	-256.0 / +752.0
5	1°	-328 / +1472	-58 / +1400	-58 / +2498	-256 / +752

Precisión a 22° ±5°C

Pt100 Resolución 0,1°C	±0.1 Lectura +0.3°C
Pt100 Resolución 1°C	±0.1 Lectura +1°C
Pt100 Resolución 0,1°F	±0.1 Lectura +0.5°F
Pt100 Resolución 1°F	±0.1 Lectura +1°F
TC: J, K, T Resolución 0,1°C	±0.4% lectura +0.6°C
TC: J, K, T Resolución 0,1°F	±0.4% lectura +1°F
TC: J, K, T Resolución 1°C	±0.4% lectura +1°C
TC: J, K, T Resolución 1°F	±0.4% lectura +2°F
Coefficiente de temperatura	100 ppm/ °C
Tiempo de calentamiento	5 minutos

Método de conversión

Técnica	Sigma-Delta
Resolución	16 bits
Cadencia	25/ s

Visualización

Sobre escala modelos 3 dígitos	-OE/ OuE
Sobre escala modelos 4 y 5 dígitos ...	-OuE / OuE
Fallo de conexión	E1

2.2. Peso y consumo de los visualizadores

2.2.1. Peso y consumo de los visualizadores DN-109

Ref.	Peso (kg)	Consumo (W)	Ref.	Peso (kg)	Consumo (w)	Ref.	Peso (kg)	Consumo (W)
DN-109/3S	3,0	5,9	DN-109/3S+TL	3,0	7,9	DN-109/3S+TV	3,0	5,9
DN-109/3D	3,0	10	DN-109/3D+TL	3,0	11,7	DN-109/3D+TV	3,0	10
DN-109/4S	3,0	7,54	DN-109/4S+TL	3,5	9,6	DN-109/4S+TV	3,5	7,54
DN-109/4D	3,5	14,44	DN-109/4D+TL	3,5	15,1	DN-109/4D+TV	3,5	14,44
DN-109/5S	3,0	9,2	DN-109/5S+TL	3,5	11,2	DN-109/5S+TV	3,5	9,2
DN-109/5D	3,5	18	DN-109/5D+TL	4,5	21,7	DN-109/5D+TV	4,0	18

2.2.2. Peso y consumo de los visualizadores DN-119

Ref.	Peso (kg)	Consumo (W)	Ref.	Peso (kg)	Consumo (w)	Ref.	Peso (kg)	Consumo (W)
DN-119/3S	4,0	10,8	DN-119/3S+TL	4,5	13,4	DN-119/3S+TV	4,5	10,8
DN-119/3D	4,0	18	DN-119/3D+TL	5,0	20	DN-119/3D+TV	5,0	18
DN-119/4S	4,5	14	DN-119/4S+TL	5,5	16,6	DN-119/4S+TV	5,5	14
DN-119/4D	5,0	26,6	DN-119/4D+TL	5,5	31,9	DN-119/4D+TV	5,5	26,6
DN-119/5S	5,0	17	DN-119/5S+TL	5,5	19,7	DN-119/5S+TV	5,5	17
DN-119/5D	5,5	32,9	DN-119/5D+TL	6,0	38,1	DN-119/5D+TV	6,0	32,9

2.2.3. Peso y consumo de los visualizadores DN-189

Ref.	Peso (kg)	Consumo (W)	Ref.	Peso (kg)	Consumo (W)
DN-189/3S	5,0	19,4	DN-189/3S+TV	6,5	19,4
DN-189/3D	6,0	38,2	DN-189/3D+TV	8,0	38,2
DN-189/4S	6,0	25,7	DN-189/4S+TV	7,5	25,7
DN-189/4D	7,5	50,8	DN-189/4D+TV	9,0	50,8
DN-189/5S	7,0	31,8	DN-189/5S+TV	9,0	31,8
DN-189/5D	8,5	63,2	DN-189/5D+TV	10,5	63,2

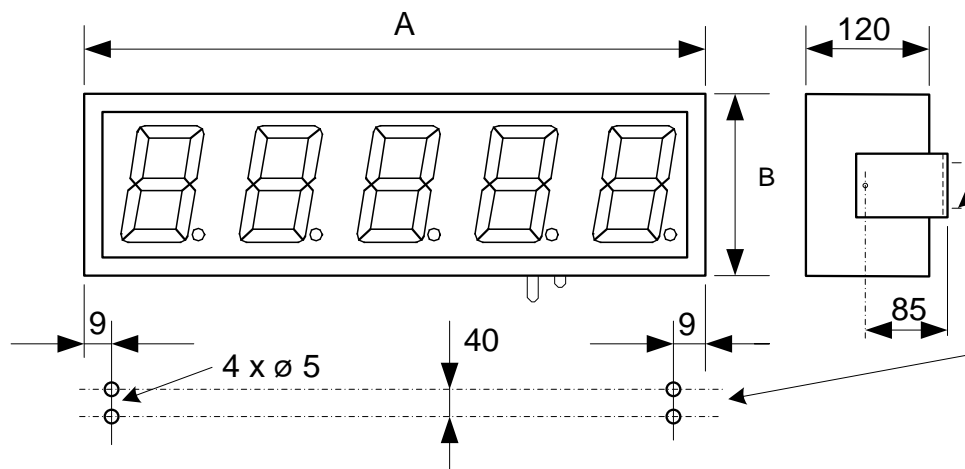
2.2.4. Peso y consumo de los visualizadores DN-129

Ref.	Peso (kg)	Consumo (W)	Ref.	Peso (kg)	Consumo (W)
DN-129/3S	8,5	20	DN-129/3S+TV	11,5	20
DN-129/3D	10,5	40	DN-129/3D+TV	13,5	40
DN-129/4S	10,5	26	DN-129/4S+TV	13,0	26
DN-129/4D	13,0	52	DN-129/4D+TV	16,0	52
DN-129/5S	12,0	32	DN-129/5S+TV	15,0	32
DN-129/5D	15,5	64	DN-129/5D+TV	18,5	64

2.3. Dimensiones y fijación de los visualizadores

2.3.1. Dimensiones y fijación de los visualizadores DN-109 y DN-119

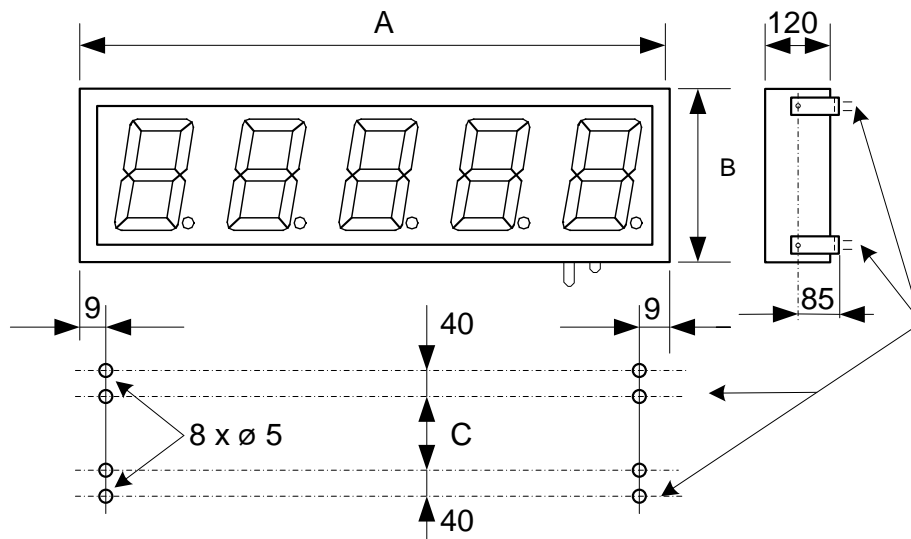
Referencia	A	B	Referencia	A	B
DN-109/3S	288	122	DN-109/3S+T	288	122
DN-109/4S	288	122	DN-109/4S+T	336	122
DN-109/5S	288	122	DN-109/5S+T	382	122
DN-119/3S	324	177	DN-119/3S+T	504	177
DN-119/4S	414	177	DN-119/4S+T	594	177
DN-119/5S	504	177	DN-119/5S+T	684	177



Todas las medidas están en milímetros

2.3.2. Dimensiones y fijación de los visualizadores DN-129 y DN-189

Referencia	A	B	C	Referencia	A	B	C
DN-189/3S	500	251	67	DN-189/3S+TV	820	251	67
DN-189/4S	660	251	67	DN-189/4S+TV	980	251	67
DN-189/5S	820	251	67	DN-189/5S+TV	1140	251	67
DN-129/3S	750	366	186	DN-129/3S+TV	1220	366	186
DN-129/4S	985	366	186	DN-129/4S+TV	1455	366	186
DN-129/5S	1220	366	186	DN-129/5S+TV	1690	366	186



Todas las medidas están en milímetros

3. INSTALACIÓN

La instalación de los DN-109AT, DN-119AT, DN-129AT y DN-189AT, no es especialmente delicada, pero si deben tenerse en cuenta algunas consideraciones importantes.

No deben anclarse en lugares sujetos a vibración, ni en lugares que en general sobrepasen los límites especificados en las características del visualizador, tanto en temperatura como en humedad.

El grado de protección de los visualizadores DN-109AT, DN-119AT, DN-129AT y DN-189AT es IP41, ello significa que está protegido contra la penetración de objetos sólidos extraños de un diámetro superior a 1 mm, y contra la caída vertical de gotas de agua.

Los visualizadores DN-109AT, DN-119AT, DN-129AT y DN-189AT, no deben instalarse en lugares donde el nivel de iluminación sea superior a 1000 lux. Tampoco se debe permitir la incidencia directa de los rayos solares sobre el display pues perderíamos visibilidad

En la instalación eléctrica debe evitarse la proximidad con líneas en las que circulen intensidades muy altas, las líneas de alta tensión así como los generadores de Alta Frecuencia y los convertidores U/F para motores.

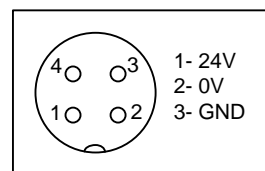
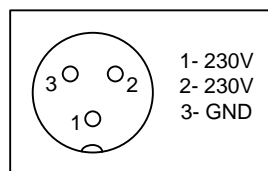
3.1. Alimentación

La alimentación puede ser de 88 a 264VAC, 47 a 63 Hz o 19 a 36VDC.

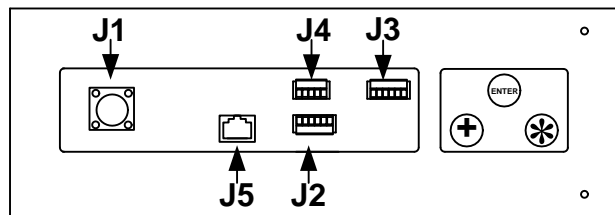
La sección de los conductores de alimentación será acorde al consumo, el conductor de tierra (GND) será de una sección mínima de 1.5 mm².

El conector de alimentación de 220V tiene 3 contactos y está situado en la parte inferior del equipo. Conecte los cables de alimentación siguiendo el esquema siguiente.

El conector de alimentación de 24V tiene 4 contactos y está situado en la parte inferior del equipo. Conecte los cables de alimentación siguiendo el esquema siguiente.



3.2. Posición de conectores y teclas.



Los conectores de señal están situados en la parte inferior del equipo. Según las opciones instaladas el equipo dispone de unos conectores u otros.

Conector **J2**: Entradas analógicas.

Conector **J3**: Salida de relés. Equipos con la opción R.

Conector **J4**: Teclas remotas. Equipos con opción K.

Conector **J5**: Ethernet. Equipos con opción NE.

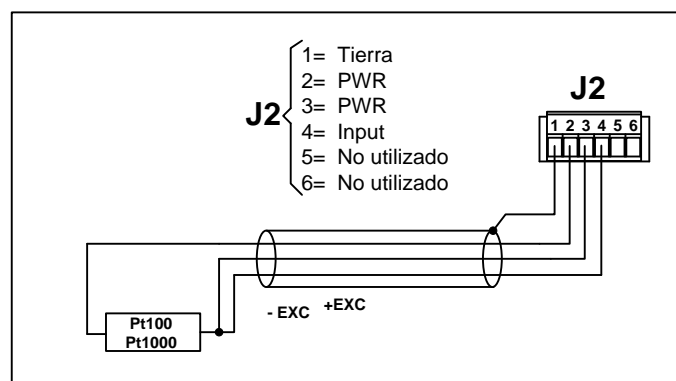
El conector de alimentación **J1** está situado en la parte inferior excepto en algunos modelos del equipo DN-109/3AP que está en la parte superior.

Las teclas para configurar el equipo están situadas en la parte inferior. Se identifican con los símbolos +, * y el texto "ENTER".

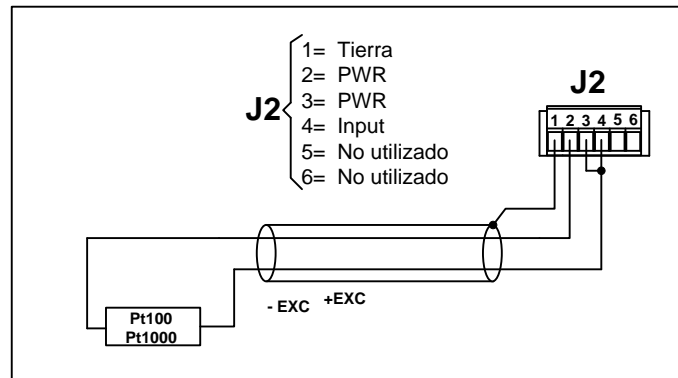
3.3. Conexión de la entrada analógica.

En todos los montajes, la conexión de las entradas se debe hacer utilizando cable trenzado y apantallado. La pantalla se debe conectar únicamente al borne 1 del conector de entrada.

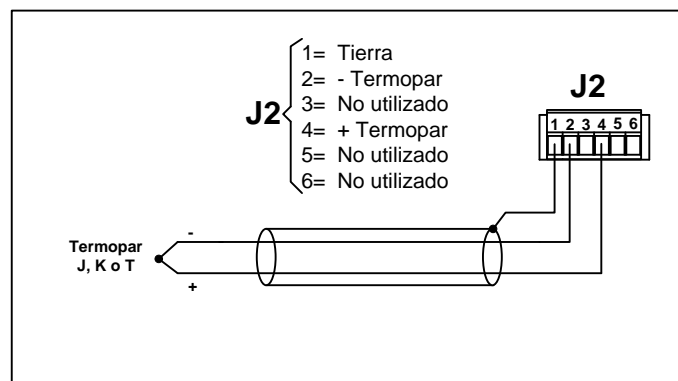
3.3.1. Sonda Pt100 y Pt1000. Conexión a 3 hilos.



3.3.2. Sonda Pt100 y Pt1000. Conexión a 2 hilos.

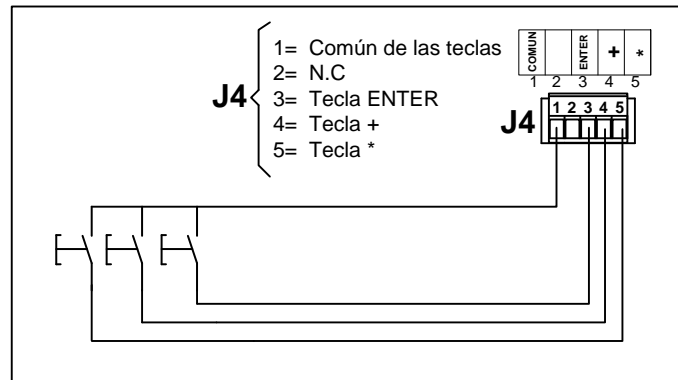


3.3.3. Sonda termopar J, K o T

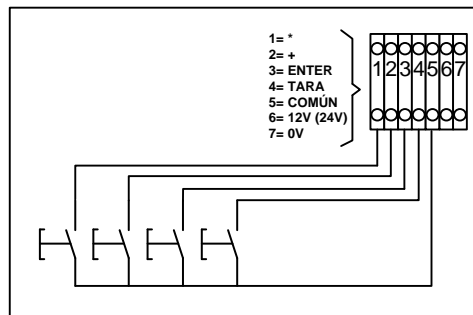


3.4. Conexión de las teclas remotas.

Las teclas remotas se conectan de la siguiente manera:



En la caja de acero inoxidable, las teclas se conectan a través de bornes de conexión.



4. OPERACIÓN

4.1. Puesta en marcha inicial

Antes de conectar el visualizador a la red, deberemos asegurarnos de que todas las conexiones se han realizado correctamente y de que el visualizador está firmemente colocado.

Cada vez que conectamos el visualizador a la Red de alimentación, se produce un Reset inicial con una prueba de todos los segmentos que forman el visualizador. La prueba consiste en la iluminación secuencial de todos los dígitos con el valor "8", todos los dígitos con valor "0" y por último todos los puntos decimales iluminados.

Antes de proceder a la conexión a la red eléctrica deben verificarse todas las conexiones.

4.2. Visualización de errores

Si durante el funcionamiento se detecta algún error se visualizan los siguientes códigos:

E1: Fallo de conexión.

-OE / OuE: Sub/Sobre escala en modelos de 3 dígitos

-OuE / OuE: Sub/Sobre escala en modelos de 4 o 5 dígitos.

4.3. Programación de los parámetros

Los visualizadores DN-AT se pueden adaptar a las especificaciones de cada cliente mediante la programación de los parámetros.

Los parámetros que se deben configurar antes de utilizar el equipo son:

El tipo de sonda utilizada: Pt100, Pt1000, Termopar J, K o T.

Unidad de medida: Grados Celsius o Fahrenheit.

Resolución de la medida: Grados o décimas de grado.

Offset utilizado: Al valor real de la medida se le puede sumar/restar un valor fijo. Para la resolución de 1° el rango es $\pm 99^\circ$. Para la resolución de 0,1° el rango es $\pm 9,9^\circ$

4.3.1. Entrar a modificar parámetros

Para entrar en la secuencia de modificar parámetros, se debe pulsar y mantener pulsada, la tecla avanzar "*" durante tres segundos. Superado este tiempo se visualiza el primer parámetro.

Las teclas permiten la navegación a través del menú.



Tecla Avanzar. Entrar al parámetro. / Cambiar el dígito seleccionado.



Tecla Enter. Validar valor del parámetro.



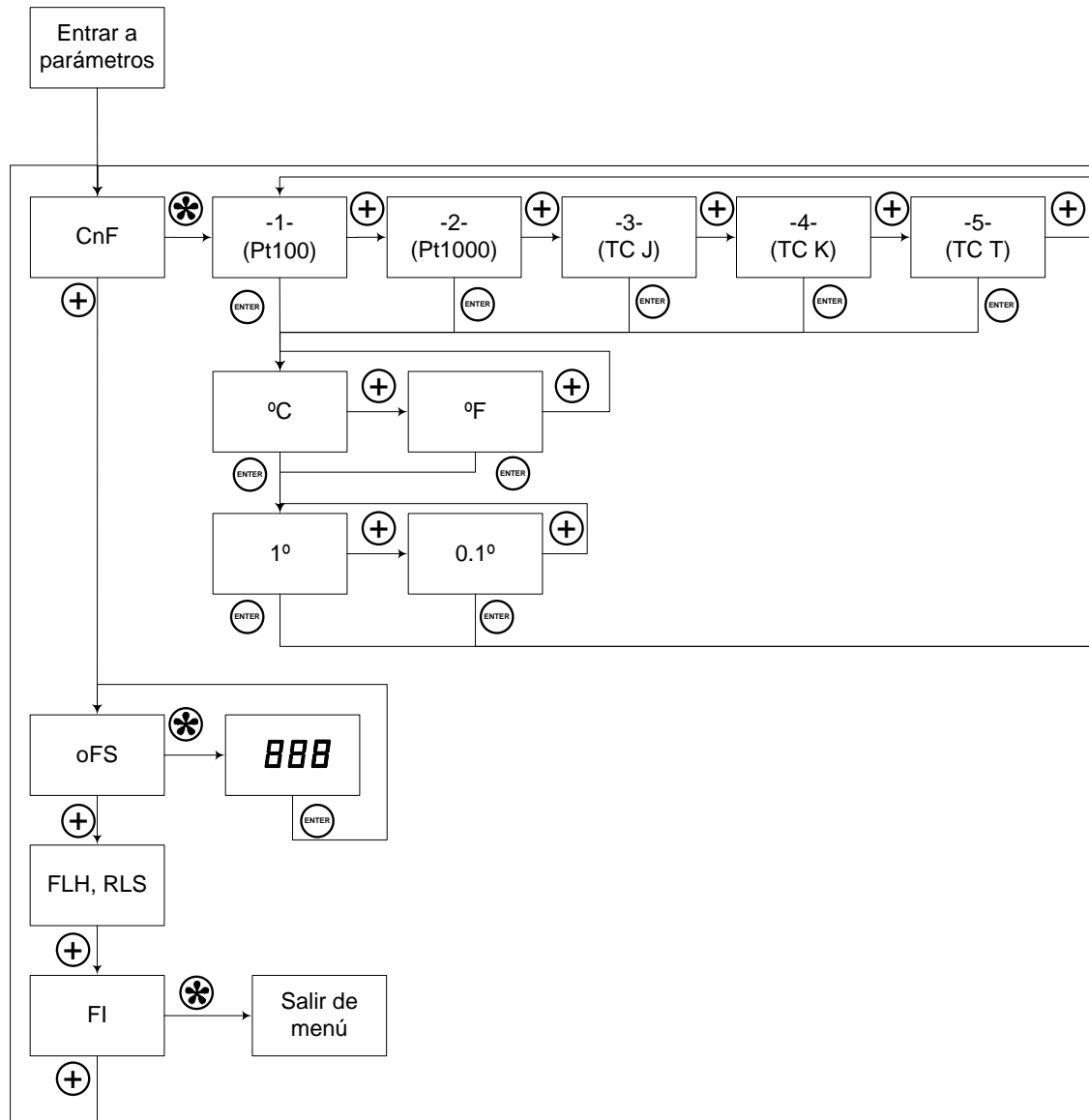
Tecla incrementar. Incrementar valor del dígito seleccionado. / Cambiar de parámetro.

4.3.2. Función de cada parámetro

Los parámetros de este display se organizan en 5 grandes apartados

- Parámetro CnF. Parámetros de la sonda de temperatura
- Parámetro oFS. Offset de temperatura
- Parámetro FLH. Parpadeo de los dígitos. En dígitos sin relés ni color.
- Parámetro rLS: Alarmas. En dígitos con relés y/o color.
- Parámetro FI: Salir de menú.

El mapa de parámetros es el que sigue:



4.3.2.1. Parámetro CnF. Parámetros de la sonda de temperatura

Menú de parámetros sonda temperatura. Al pulsar "*" se visualiza el último tipo de entrada seleccionado. Este puede ser:

- 1- Sonda Pt100 seleccionada. Pulsar ENTER para validar el valor y acceder al siguiente parámetro.
- 2- Sonda Pt1000 seleccionada. Pulsar ENTER para validar el valor y acceder al siguiente parámetro.
- 3- Sonda termopar J seleccionada. Pulsar ENTER para validar el valor y acceder al siguiente parámetro.
- 4- Sonda termopar K seleccionada. Pulsar ENTER para validar el valor y acceder al siguiente parámetro.
- 5- Sonda termopar T seleccionada. Pulsar ENTER para validar el valor y acceder al siguiente parámetro.

Una vez se ha seleccionado el tipo de sensor, debe seleccionarse la unidad de medida

C°: Selección de unidad de lectura en grados Celsius. Pulsar * para seleccionar Fahrenheit. Pulsar Enter para validar valor y acceder al siguiente parámetro.

F°: Selección de unidad de lectura en grados Fahrenheit. Pulsar * para seleccionar Celsius. Pulsar Enter para validar valor y acceder al siguiente parámetro.

Una vez se ha seleccionado la unidad de medida, debe seleccionarse la resolución

1°: Selección de resolución en grados. Pulsar * para seleccionar resolución en decimas de grado. Pulsar ENTER para validar valor y acceder al siguiente parámetro.

0.1°: Selección de resolución en décimas de grados. Pulsar * para seleccionar resolución en grados. Pulsar ENTER para validar valor y acceder al siguiente parámetro.

4.3.2.2. Parámetro oFS. Offset de temperatura

Offset de temperatura. Al pulsar "*" entra a modificar el valor. Al pulsar ENTER se valida el valor. Para modificarlo se utilizan las teclas de desplazar e incrementar. Al llegar a 9 pasa 0. El dígito de peso más alto permite programar el signo – (negativo).

4.3.2.3. Parámetro FLH

Este parámetro permite que los dígitos parpadeen en unas determinadas condiciones. Entrar en el parámetro y configurar:

El parámetro "FLH" (Flash) admite los siguientes valores.

0	Los dígitos no parpadean en ningún caso
1	Los dígitos parpadean si la alarma 1 está activada
2	Los dígitos parpadean si la alarma 2 está activada
3	Los dígitos parpadean si cualquiera de las alarmas está activada
4	Los dígitos parpadean si ambas alarmas están activadas

Para la programación de las alarmas referirse al apartado **¡Error! No se encuentra el origen de la referencia.** "¡Error! No se encuentra el origen de la referencia."

4.4. Alarmas (flash, color y relés)

El display permite definir 2 alarmas, que pueden ser utilizadas por las funciones flash, color y relés. El nivel de disparo de la alarma se puede retardar con un temporizador o por un valor de histéresis. La activación de la alarma se puede programar para que actúe por encima o por debajo del nivel de disparo programado.

Los visualizadores que disponen de la opción de salida por relé pueden generar señales de control y alarma para su utilización por otros equipos.

La función Flash permite que los dígitos del display parpadeen si alguna de las alarmas se ha activado.

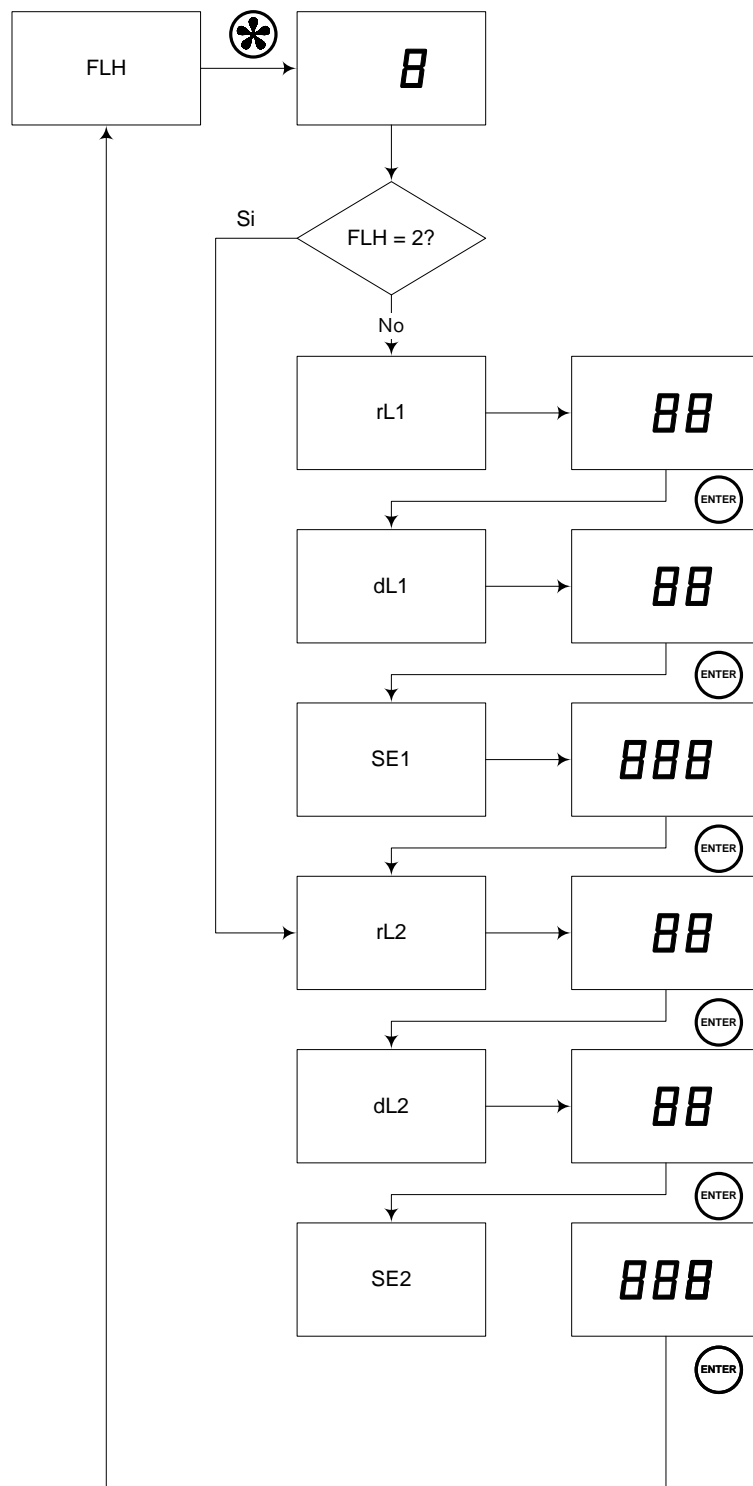
Los visualizadores que disponen de la opción color, se pueden programar para visualizar los valores en tres colores: rojo, verde o amarillo.

A los parámetros de alarmas se accede desde 2 puntos:

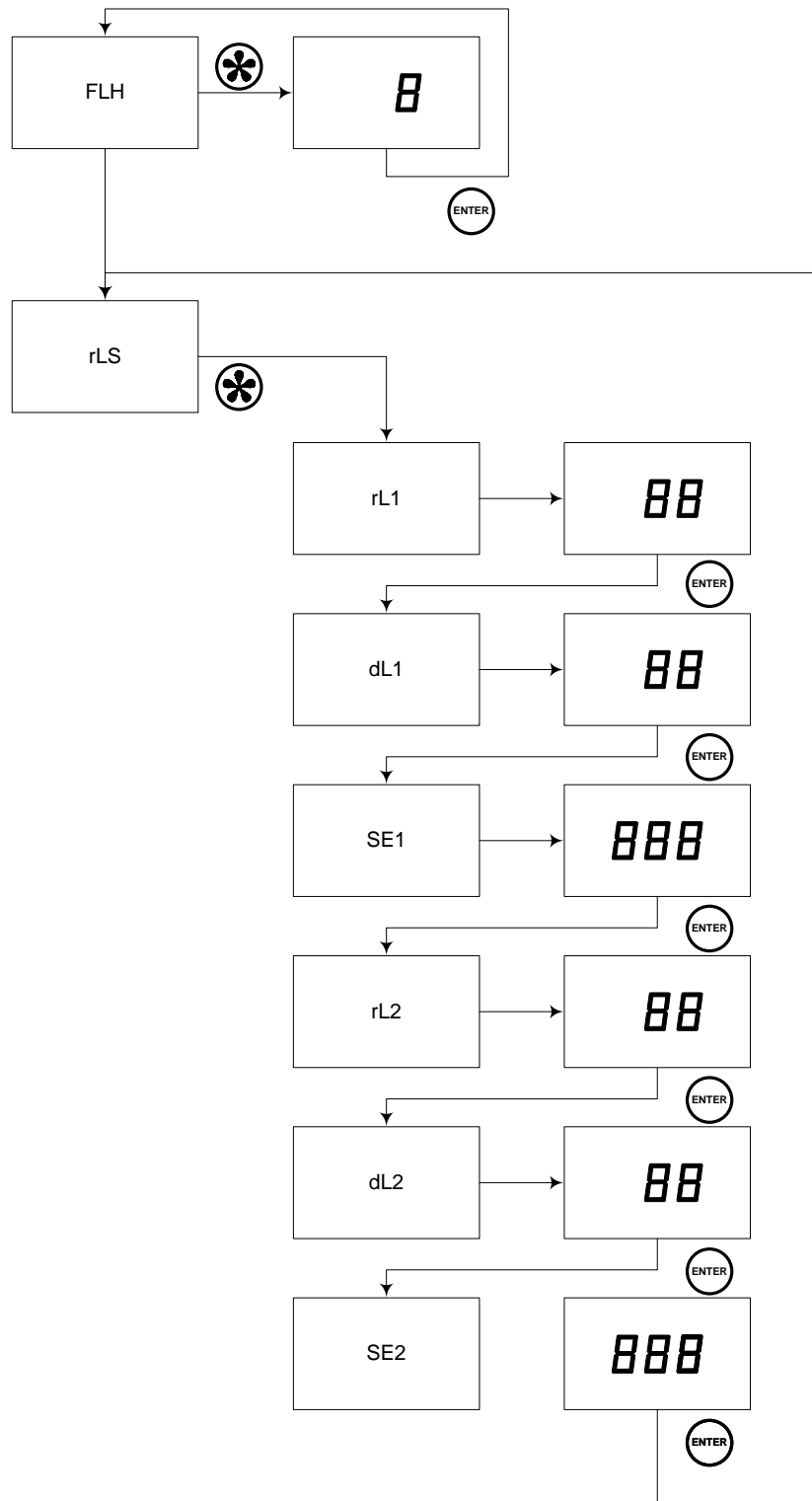
Si el display incorpora relés o color, se accede desde el parámetro rLS. En caso contrario, se accede desde el parámetro FLH.

4.4.1. Mapa de parámetros de las alarmas

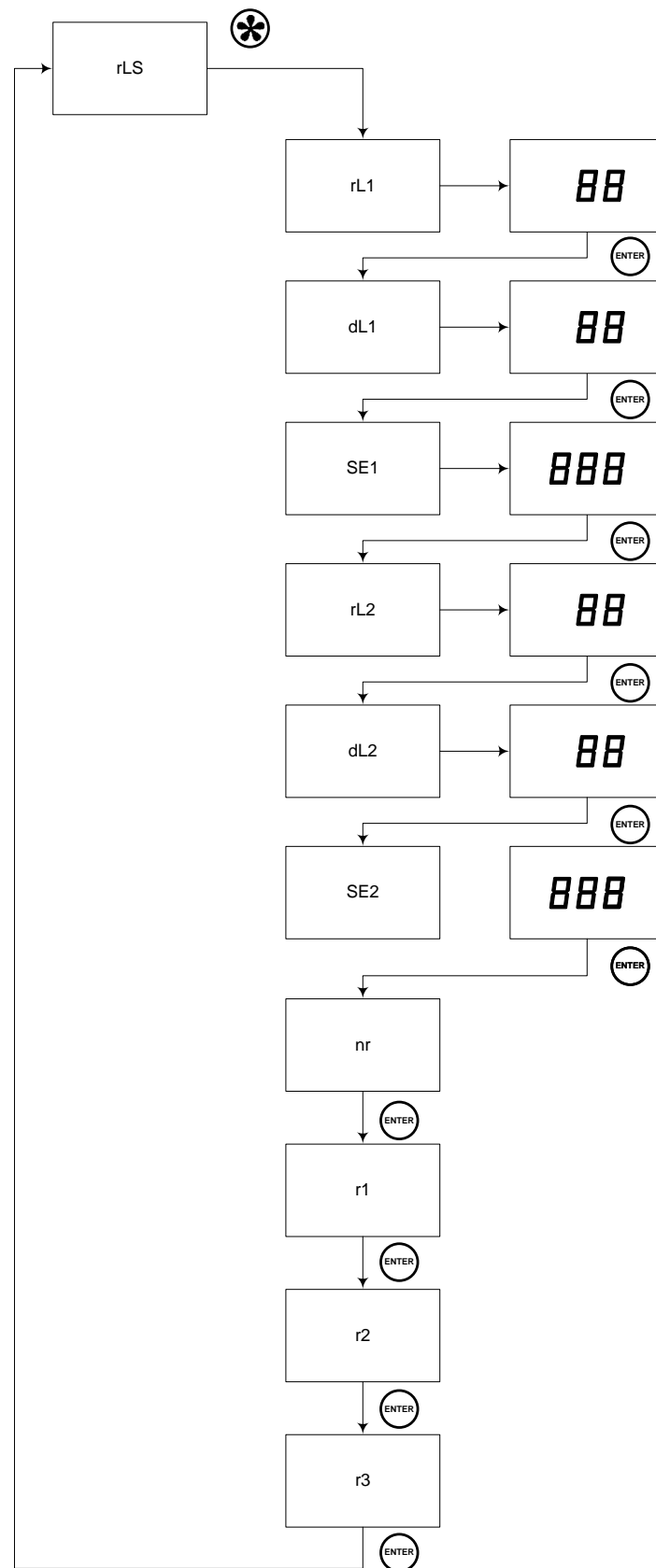
El mapa de parámetros es el siguiente cuando el display no incorpora la opción color ni la opción relés:



El mapa de parámetros es el siguiente cuando el display no incorpora la opción relés pero no la opción color:



El mapa de parámetros es el siguiente cuando el display incorpora la opción color, independientemente de si incorpora la opción relés:



4.4.2. Parámetros para definir la alarma 1

Para configurar la alarma 1 se utilizan los parámetros rL1., dL1 y SE1.

rL1

Configuración alarma 1. Después de 2 segundos se visualiza el último valor programado y permite modificarlo. Al pulsar ENTER se valida el valor y se accede al siguiente parámetro. Cada uno de los dos dígitos tiene una función distinta.

Dígito izquierdo	Bit de control	Dígito derecho	Activación
0	ON si Valor > Setpoint 1	0	Retardo
1	ON si Valor < Setpoint 1	1	Histéresis
2	Siempre OFF		

dL1

Tiempo de retardo (en segundos) o valor de histéresis (2 dígitos de menor peso del display) de la alarma 1. Después de 2 segundos se visualiza el último valor programado y permite modificarlo. Al pulsar ENTER se valida el valor y se accede al siguiente parámetro

SE1

Valor del setpoint del relé 1. Después de 2 segundos se visualiza el último valor programado y permite modificarlo. Al pulsar ENTER se valida el valor y se accede al siguiente parámetro.

4.4.3. Parámetros para definir la alarma 2

Para configurar la alarma 2 se utilizan los parámetros rL2., dL2 y SE2.

rL2

Configuración alarma 2. Después de 2 segundos se visualiza el último valor programado y permite modificarlo. Al pulsar ENTER se valida el valor y se accede al siguiente parámetro. Cada uno de los dos dígitos tiene una función distinta.

Dígito izquierdo	Bit de control	Dígito derecho	Activación
0	ON si Valor > Setpoint 2	0	Retardo
1	ON si Valor < Setpoint 2	1	Histéresis
2	Siempre OFF		

dL2

Tiempo de retardo (en segundos) o valor de histéresis (2 dígitos de menor peso del display) de la alarma 1. Después de 2 segundos se visualiza el último valor programado y permite modificarlo. Al pulsar ENTER se valida el valor y se accede al siguiente parámetro





SE2

Valor del setpoint del relé 2. Después de 2 segundos se visualiza el último valor programado y permite modificarlo. Al pulsar ENTER se valida el valor y se accede al siguiente parámetro.

4.4.4. Parámetros para definir el color

Si se dispone de la opción color, los parámetros se presentan después de los de opción relé. No es necesario disponer de la opción relé para utilizar la opción color aunque se utilicen los mismos parámetros.

El color programado es el color del parámetro.

	Color si no hay ningún bit interno activado. Para cambiar el color pulse la tecla *. Al pulsar + se pasa al siguiente parámetro.
	Color si está activado r1. Para cambiar el color pulse la tecla *. Al pulsar + se pasa al siguiente parámetro.
	Color si está activado r2. Para cambiar el color pulse la tecla *. Al pulsar + se pasa al siguiente parámetro.
	Color si están activados los dos r1 y r2. Para cambiar el color pulse la tecla *. Al pulsar + se pasa al siguiente parámetro.

4.4.5. Características de la opción de salida de relé.

Contacto conmutado SPDT.

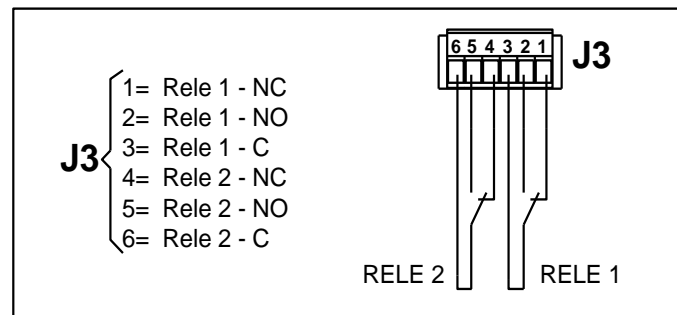
Corriente máxima:

Carga resistiva 5A

Carga inductiva 5A

Tensión máxima: 60V AC/DC

4.4.6. Conexión de la salida de relé



Ver la posición del conector J3 en 3.2 "Posición de conectores y teclas."

4.5. Conexión Ethernet

La opción Ethernet implica un nuevo paso para este tipo de visualizadores, ya que permite la interconexión de los visualizadores, así como la sincronización de los mismos mediante SNTP y una interfaz de usuario mejorada.

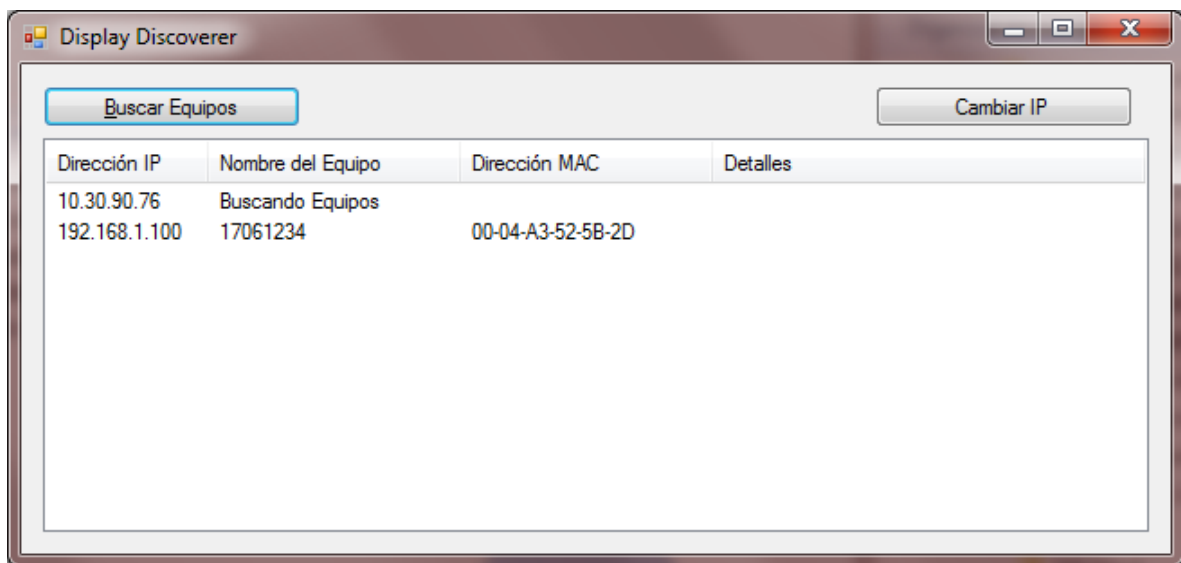
4.5.1. La primera conexión

Existen diversas maneras de acceder al visualizador cuando este se conecta por primera vez a la red.

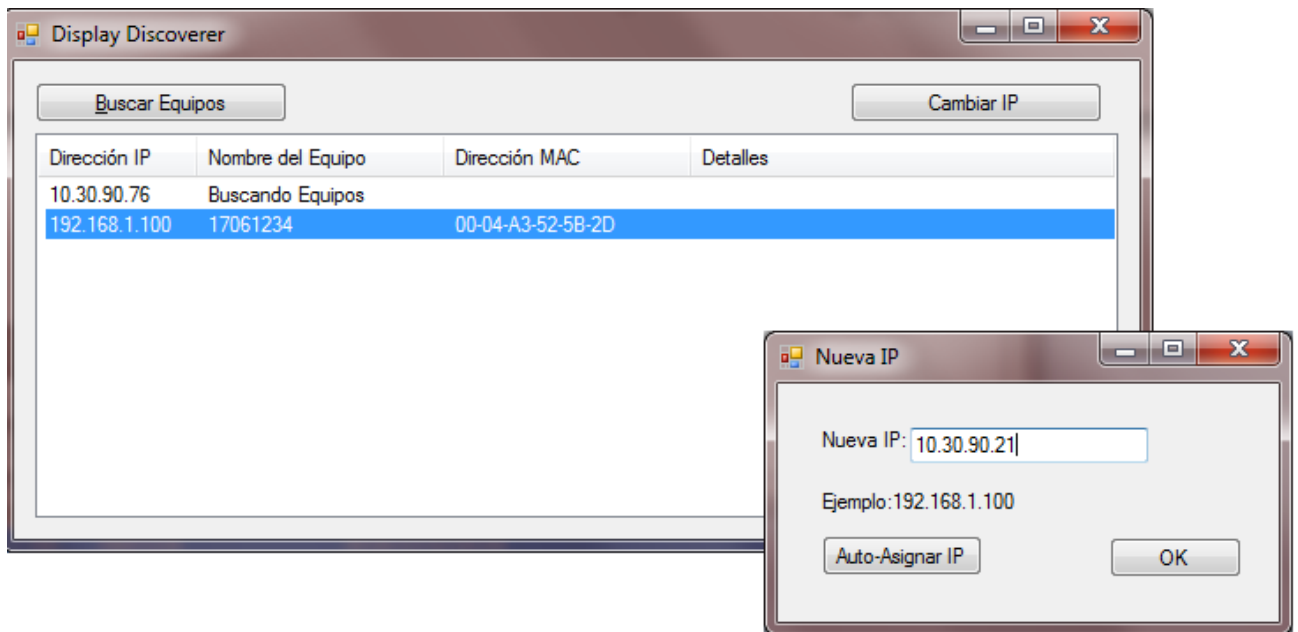
Una de las maneras de cambiar la IP de manera manual a través de parámetros y entrar después a través de la LAN donde se conecta el equipo.

Si la IP 192.168.1.100 está en el rango de IPs de su red de área local, el visualizador puede accederse fácilmente escribiendo la IP o el número de serie del visualizador en la barra de URL del navegador.

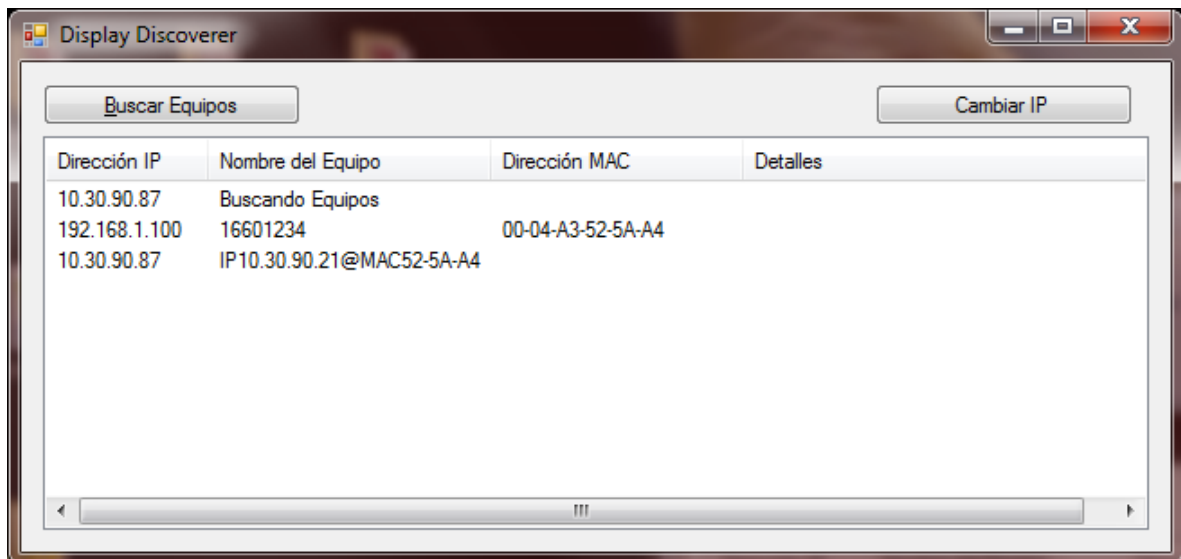
En caso que incorpore más de un visualizador a la vez a su LAN o la IP por defecto esté fuera del rango de IPs, se recomienda utilizar el programa de escritorio “Display Discoverer”, descargable desde la web. En este programa se muestran los visualizadores conectados a su LAN, así como sus IP, sus MAC (las direcciones MAC son todas 00:04:A3:xx:xx:xx) y su nombre. Por defecto, el nombre de un visualizador es el número de serie del mismo. Este nombre puede cambiarse en la pestaña “Ethernet” de la página web.



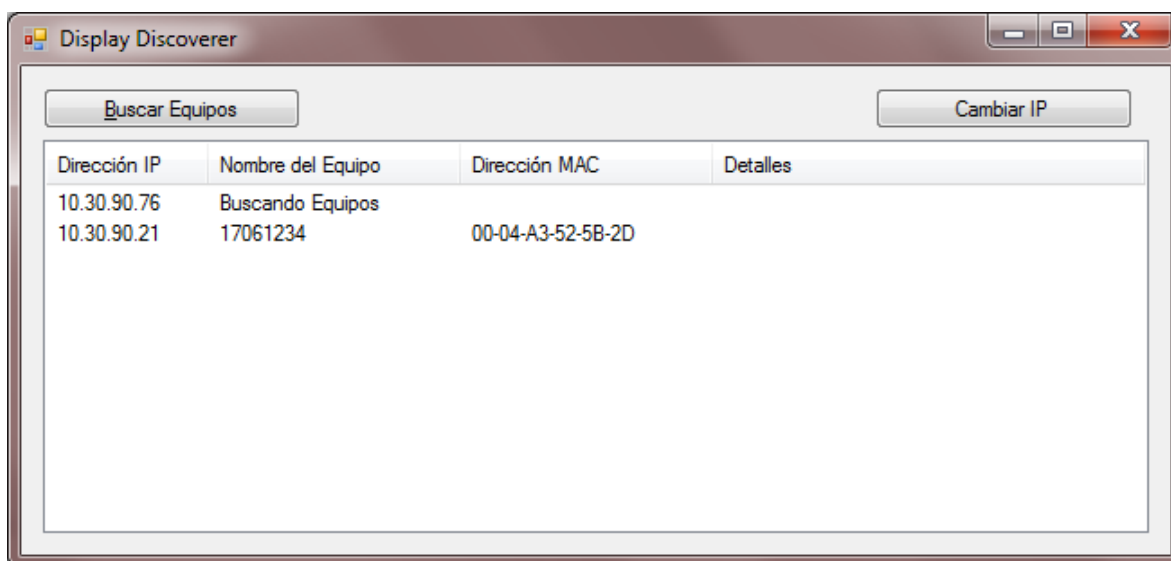
En este caso, la primera fila muestra la IP del PC que se busca los visualizadores y la segunda un visualizador que hemos adquirido. Como se muestra, el visualizador tiene número de serie 17061234 y la IP por defecto se encuentra fuera del rango de IP de nuestra LAN. Para poder acceder al display, lo seleccionamos y clickamos es botón “Cambiar IP”. Cuando clickamos se abre una nueva ventana en la que se puede escribir la nueva IP.



Una vez escribimos la nueva IP y clickamos OK o clickamos “Auto-asignar IP”, aparecerá un nuevo mensaje en la pantalla principal conforme se ha enviado el comando al visualizador.



Si, pasados unos segundos clickamos “Buscar Equipos”, ya nos aparece el visualizador con la nueva IP

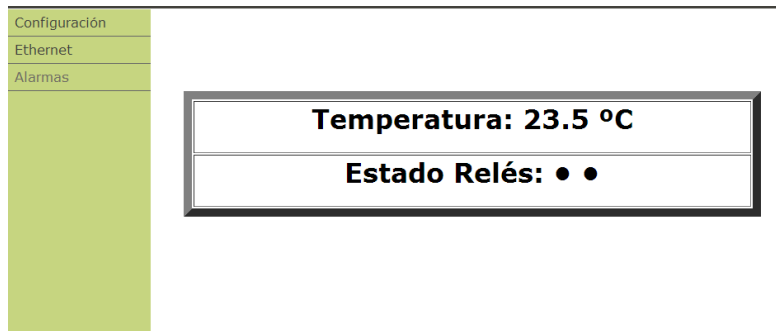


Si hacemos click en la IP del visualizador, se abre el navegador por defecto y se accede a la página web del equipo.

4.5.2. Interfaz de usuario

La conexión Ethernet implica una interfaz de usuario más sencilla de lo habitual en este tipo de equipos. Todo el control y configuración del visualizador puede hacerse desde un ordenador conectado a la red de área local, con el mínimo contacto con el dispositivo, que acostumbra a situarse en un punto de difícil acceso. La página web es accesible remotamente si se redirecciona correctamente el router que da acceso a la LAN. Para más información ver el Anexo 2

La página principal muestra el mismo valor del visualizador y el estado de los relés (si el equipo lo incluye). Esta primera página es de control para el usuario.

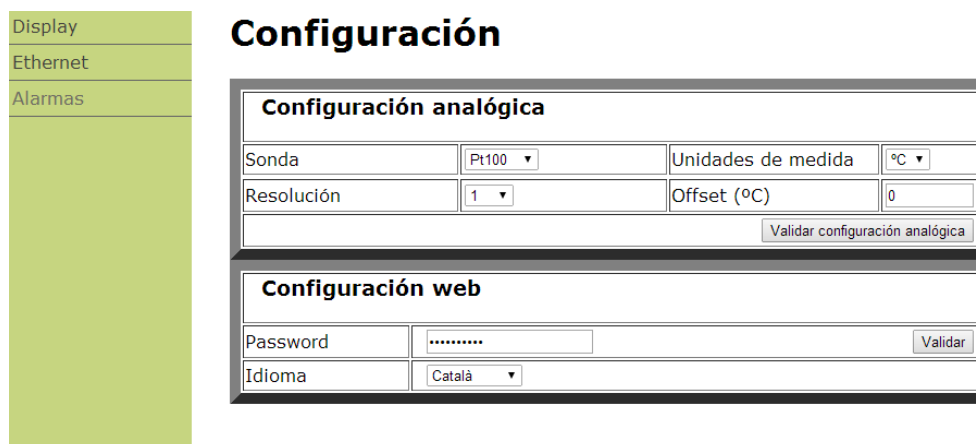


En el menú de la izquierda hay 3 pestañas: Configuración, Ethernet y Alarmas, accesibles mediante usuario y contraseña. Los parámetros son:

Usuario: admin
Password: 12345678

La pestaña de configuración permite configurar los mismos parámetros que los del menú del visualizador, permitiendo una configuración del equipo más rápida y sencilla. Mediante este menú se puede seleccionar la sonda (Pt100, Pt100, termopar J, K o T), las unidades de medida (°C o °F), la resolución (grados o décimas de grado) y el offset.

En la configuración web se puede cambiar el password y el idioma de la web.



La pestaña Alarmas permite configurar las alarmas del display, así como el parpadeo de los dígitos en los displays sin color o en color de los dígitos si lleva la opción. Los relés se activan con las alarmas (relé 1 con la alarma 1 y relé 2 con la alarma 2). En este ejemplo la alarma 1 se activará 10 segundos después de que el valor del display descienda de 100 y se desactivará 10 segundos después que el display suba por encima de 100. La alarma 2 se activará cuando el valor del display sobrepase 205 y se desactivará cuando baje de 200.

La imagen que sigue corresponde a un display sin color. En este caso, los dígitos parpadearán cuando la alarma 2 esté activada.

Display

Configuración

Ethernet

Alarmas

Flash	Alarma 2 ON ▼			
Alarma 1	ON si < ▼	100	Delay ▼	10
Alarma 2	ON si > ▼	200	Histeresis ▼	5
Validar				

La imagen que sigue corresponde a un display con color. Según el caso, los dígitos serán de un color u otro

Display

Configuración

Ethernet

Alarmas

Alarma 1	ON si < ▼	100	Delay ▼	10
Alarma 2	ON si > ▼	200	Histeresis ▼	5
Alarmas no activadas			Verde ▼	
Alarma 1 activada			Amarillo ▼	
Alarma 2 activada			Rojo ▼	
Ambas alarmas activadas			Rojo ▼	
Validar				

La tercera pestaña, Ethernet, permite configurar los parámetros de red del visualizador. En esta se puede cambiar el nombre del visualizador por uno que el usuario pueda asociar más fácilmente. Por otro lado, esta pestaña permite configurar manualmente todos los parámetros del visualizador, o en su defecto, activar el protocolo DHCP para que la red configure los parámetros de red del visualizador. El último parámetro que se muestra en esta pestaña permite configurar el Fin de bloque para la comunicación con tramas.

Ethernet	
Nombre del equipo:	<input type="text" value="Nuevo Nombre"/>
DHCP:	<input type="text" value="No"/>
Dirección IP:	<input type="text" value="10.30.90.21"/>
Gateway:	<input type="text" value="10.30.90.200"/>
Mascara de subred:	<input type="text" value="255.255.255.0"/>
DNS Primaria:	<input type="text" value="10.30.90.2"/>
DNS Secundaria:	<input type="text" value="10.30.90.3"/>
Fin de bloque:	<input type="text" value="0Dh"/>
<input type="button" value="Validar"/>	

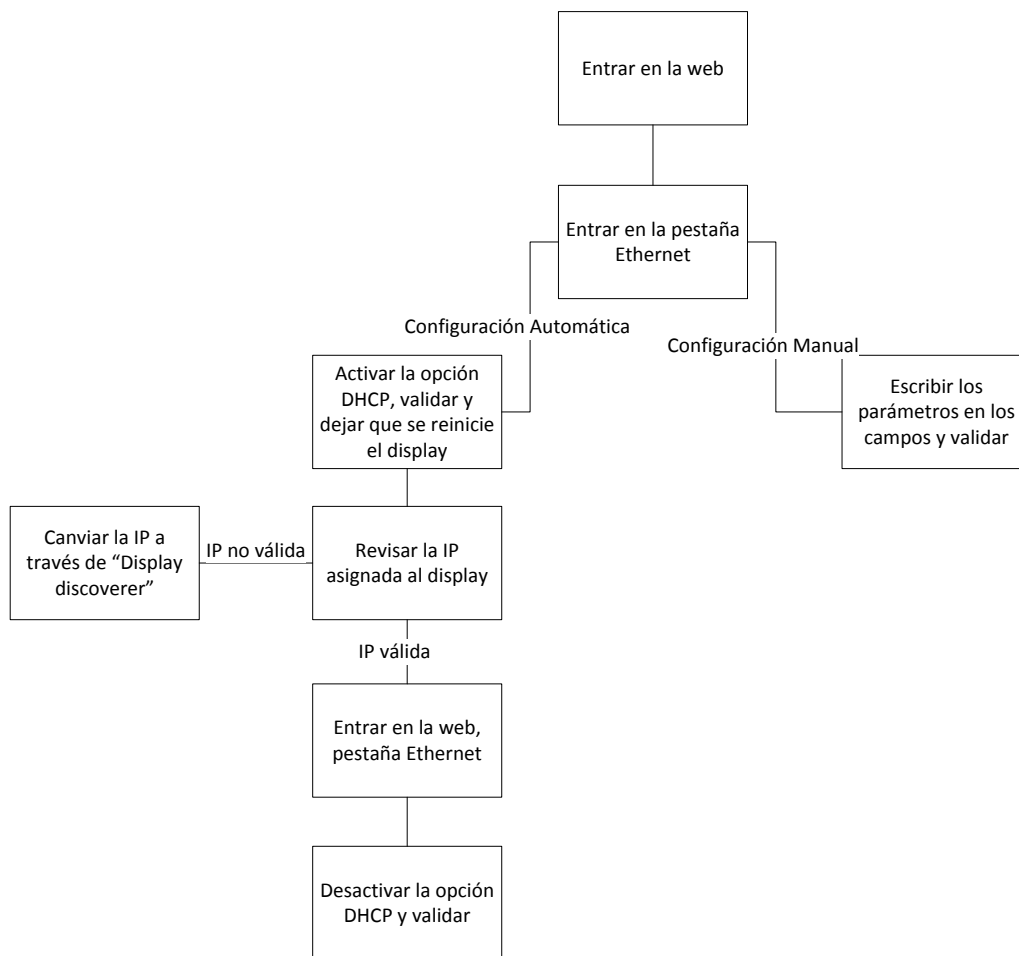
En caso de que los parámetros de Ethernet sean incorrectos, no se conozca la dirección IP o se quiera volver a la configuración inicial, reiniciar el visualizador mientras se pulsan las 3 teclas a la vez.

4.5.3. Configuración de los parámetros Ethernet

Los parámetros de Ethernet, como son la dirección IP, la máscara de subred, los servidores DNS, etc pueden configurarse de manera automática o manual. Previamente deberá conocer la dirección IP que desea asignar al equipo. Se recomienda cambiar la dirección IP del equipo con tal de que, si en un futuro se conecta otro dispositivo a la red, las direcciones IP sean diferentes.

Una vez se ha accedido a la pestaña Ethernet de la web del visualizador, configurar los parámetros manualmente o, en su defecto, activar el protocolo DHCP para que el visualizador adquiera todos los parámetros automáticamente. Cuando pulse el botón “validar” el visualizador se reiniciará. Si ha configurado los parámetros manualmente, el trabajo ha terminado.

En caso que haya activado el protocolo DHCP, el visualizador probablemente habrá cambiado la dirección IP. Se puede consultar la IP a través del “Display Discoverer” o a través del menú de parámetros. Si bien es recomendable desactivar el protocolo DHCP para mantener la IP estática, este protocolo, una vez ha asignado una IP a un equipo, pocas veces la cambia, así que se puede dejar el protocolo activado. En todo caso siempre se puede visualizar las IP de los visualizadores de la LAN a través del “Display Discoverer”.



4.5.4. Comunicación con comandos a través de Ethernet

Los visualizadores permiten obtener el valor que se visualiza. Las tramas se envían en formato ASCII (caracteres). El fin de bloque es el definido por el usuario a través de la pestaña Ethernet de la página web. El puerto al que el usuario debe mandar los comandos es el 9760.

Trama a enviar

Esta trama solo incluye el código. No envía ningún dato.

	Código	Fin de bloque
ASCII	P A	
Hexa	50h 41h	

Trama recibida

	Código	Datos	Fin de bloque
ASCII	R A		
Hexa	52h 41h		

Ejemplo: Display de 5 dígitos. Valor 123.45

	Código	Datos						Fin de bloque
ASCII	R A	1	2	3	.	4	5	
Hexa	52h 41h	31h	32h	33h	2Eh	34h	35h	

Revisiones del manual

Versión J (marzo de 2013).

Revisión de la introducción al apartado 4.4.

Versión K (septiembre de 2013).

Actualizado peso y dimensiones de DN-109/3 Apartados 2.2.1 y 2.3.1.

Versión L (octubre de 2013)

Movido el apartado 4.4 a 4.5.3

Actualizadas características de la alimentación a 24VDC. Apartados 2.1 y 3.1

Añadida la función Flash. Apartado 4.4.4

Actualizado el apartado 4.4.4

Versión M (marzo de 2014)

Actualizado el apartado 3.2 a las nuevas características de los displays.

Actualizadas imágenes del apartado 3.3 y 3.4

Actualizados los apartados 4.3 y 4.4.

Eliminado el apartado 4.5 (línea serie)

Versión N (abril de 2014)

Actualizado apartado 4.3.2

Añadido apartado 4.5

DECLARACIÓN DE CONFORMIDAD



DISEÑOS Y TECNOLOGIA, S.A.
Poligon Industrial Les Guixeres
c/ Xarol 8C
08915 BADALONA España

Como constructor del equipo de la marca **DITEL**:

Modelo: DN-109AT en todas sus versiones.
Modelo: DN-119AT en todas sus versiones.
Modelo: DN-129AT en todas sus versiones.
Modelo: DN-189AT en todas sus versiones.

Declaramos bajo nuestra única responsabilidad que el mencionado producto cumple con la directivas Europeas siguientes:

Directiva: LVD 2006/95/CEE Directiva de baja tensión.
Norma UNE-EN61010-1 Seguridad en los equipos eléctricos.

Directiva: EMC 2004/108/CEE Directiva de compatibilidad electromagnética.
Norma UNE-EN 61000-6-4 Norma genérica de emisión. Entorno industrial
Norma UNE-EN 61000-6-2 Norma genérica de inmunidad. Entorno industrial.
Directiva 2011/65/UE: Restricciones a la utilización de determinadas sustancias peligrosas en aparatos eléctricos y electrónicos.

Badalona, 29 de Enero de 2014

Alicia Alarcia
Director técnico