



GUIA RÁPIDA DE INSTALACIÓN

Indicador alfanumérico de matriz de LED's indicado para la visualización en exteriores

CONFIGURACIÓN DEL VISUALIZADOR

Al conectar el dispositivo, este se inicializa directamente pasando a mostrar, el último programa activado (modo *ejecución*) o la pantalla apagada a la espera de una orden (modo *STOP*). Por defecto los indicadores llevan de fábrica un programa demo introducido en memoria.

La aplicación disponible que permite configurar el equipo y/o modificar la información que se muestra en pantalla es **Dynamic 3** (Editor de programas de visualización).

La aplicación anterior y los drivers para **USB**, juntamente con los manuales de instrucciones para **Dynamic 3**, **DMG-TCP/ASCII**, **DMG-MODBUS** y **DTPM** pueden descargarse de forma gratuita de nuestra web y ser instaladas directamente en el PC. (**Dynamic 3 compatible sólo a partir de Windows XP ó superior**).

El software específico **Dynamic 3** permite al usuario modificar/crear los programas que serán visualizados. Es posible escoger el tipo de carácter de texto, el modo de aparición de los mensajes, incluir efectos, gráficos (según modelo), variables temporales (hora, fecha, cuenta atrás) y variables (numéricas o alfanuméricas) en tiempo real. Es también posible crear o importar gráficos y nuevos tipos de carácter. Los programas pueden visualizarse directamente o bien, ser transferidos a la memoria del equipo en formato archivo para posteriormente recuperarlos y ser visualizados sin conexión.

La conexión al PC para la configuración mediante **Dynamic 3** puede realizarse mediante conexión **RS232/RS485**, **Ethernet** o **WiFi** (opciones) según la opción instalada además de **USB** (por defecto).

Mediante software es posible configurar el módulo de entradas numéricas (opción) para trabajar con 4/8 entradas en modo ejecución de programas o en modo gestión de alarmas. En modo ejecución de programas es posible trabajar con tres tipos de entrada, entradas independientes donde cada entrada corresponde a un programa a visualizar, entradas binarias de 4/8 bits (hasta 16/256 programas a visualizar) y entradas binarias de 3/7 bits + 1 bit de strobe que se utiliza para habilitar las entradas. En modo gestión de alarmas, las entradas trabajan en modo independiente y los programas se visualizan de forma secuencial con un intervalo de chequeo programable.

Los visualizadores equipados con el módulo de entradas analógicas (opción) disponen de 2 canales de medida de $\pm 10V$ y $\pm 20mA$, ambos configurables totalmente por software y escalables en un rango máximo de display de ± 32000 puntos. No es posible utilizar un mismo canal para entradas de tensión y de corriente simultáneamente.

La dirección IP por defecto es 192.168.1.100. Los parámetros de comunicación así como el resto de parámetros internos de los equipos se configuran mediante **Dynamic 3**.

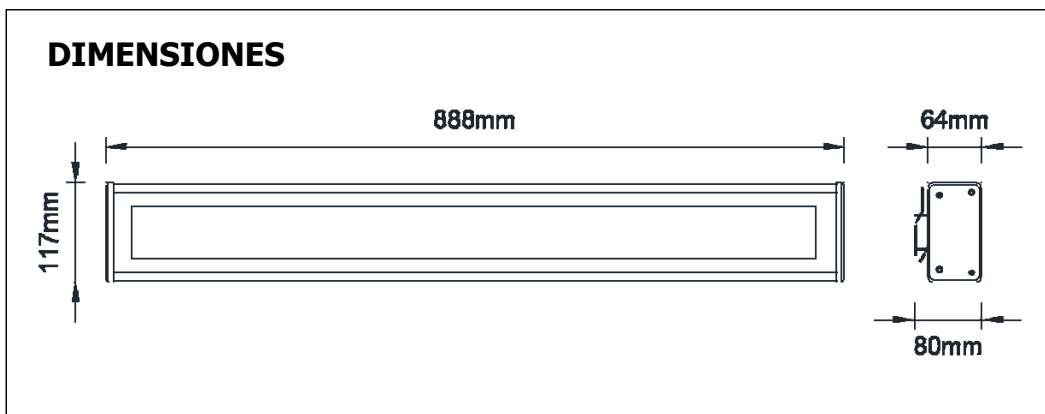
El trabajo en red con control del display mediante un dispositivo externo tipo PLC o PC, es posible via **RS232**, **RS485**, Ethernet o WiFi. Los protocolos disponibles son **DTPM** (protocolo nativo), **MODBUS RTU**, **TCP-ASCII** ó **MODBUS TCP/IP**.

El visualizador puede ser igualmente controlado por un mando infrarojos (IR) o radiofrecuencia (RF) (opcionales) con los que es posible acceder a ciertas funciones tales como la activación de un programa de visualización preconfigurado.

Ejemplo de funcionamiento para el mando IR:

Tecla **Menu** (para cambiar el programa visualizado o configurar la hora); Tecla **Exit** (para salir); **OK** (para validar las modificaciones) y las flechas "**^**" y "**v**" para desplazarse entre los parámetros.

La combinación de teclas "**Menu+numero**" permite el acceso al visualizador con la misma ID. La dirección ID se configura (de 01 a 99) mediante software vía USB o WiFi. Por defecto ID=1.



ESPECIFICACIONES TÉCNICAS

FUNCIONES ESPECIALES

Control de la luminosidad automático o por software (0-100%).
 Editor de fuentes y gráficos personalizados.
 Visualización de hasta 26 variables internas en tiempo real.

ALIMENTACIÓN Y FUSIBLES

DMAE616RF: 88-264V AC 47/63Hz ó 125-373V DC
 Consumo máximo según resolución gráfica:
 7 x 96 (pixels) 20W / F 5A

VISUALIZACIÓN

Distancia máxima de lectura aproximada ≤ 30m
 Tipo de LED SMD
 Diámetro de LED Ø3mm (pitch 9,5mm)
 Color LED disponible Rojo
 Ángulo de visión 120°
 Número máximo de caracteres estáticos 16
 Altura de carácter 51 a 60mm

AMBIENTALES

Temperatura de trabajo -10°C ÷ 60°C
 Humedad relativa no condensada <90% @ 40°C
 Estanqueidad IP41 ó IP54

MATERIAL DE LA CAJA

Frontal Metacrilato rojo
 Chásis Aluminio negro
 Peso aproximado 4kg

COMUNICACIONES

Puertos Mini USB (serie)
 RS232/RS485, Ethernet o WiFi (opcionales)
 Protocolos DTPM, MODBUS-RTU,
 TCP-ASCII o MODBUS TCP/IP
 Velocidad de transmisión 1200 a 115200 Baud (configurable)

SONDA DE TEMPERATURA (OPCIÓN)

Precisión (-15°C ÷ 60°C) ≤ ±1.5°C

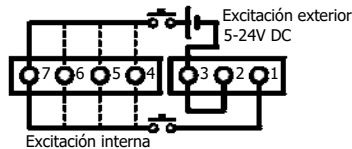
CONEXIONES

OPCIÓN /K4: (4 ENTRADAS DIGITALES)



ENTRADAS DIGITALES	
PIN 1	24V DC
PIN 2	GND
PIN 3	COMMUN ENTRÉES
PIN 4	INP 4 / STROBE
PIN 5	INP 3
PIN 6	INP 2
PIN 7	INP 1

CONEXIÓN USB



OPCIÓN /X: (RS232 / RS485)



RS 232	
PIN 1	GND
PIN 2,3	N.C.
PIN 4	TxD
PIN 5	RxD
PIN 6	5V DC OUT

RS 485	
PIN 1	B
PIN 2	NC
PIN 3	A

CONEXIÓN USB

ALIMENTATION
 88-264V AC
 125-373V DC
 20W

Fusible
 Recomendado: **5A**



ATENCIÓN Aislamiento:

3000Vrms durante 1 minuto entre los terminales de entrada/salida y alimentación

¡IMPORTANTE!

De acuerdo con la norma EN 61010-1 deberá instalarse como medida de protección contra sobretensiones un fusible externo.



Salida cable alimentación

El equipo dispone del cable de alimentación ya integrado.

Para acceder a los terminales de conexión extraer la tapa posterior y proceder a realizar las conexiones según corresponda. Volver a colocar la tapa una vez realizadas.

El visualizador dispone de 2 ó 3 conectores posteriores. La disposición de los mismos es la mostrada en las figuras. Los tipos de conectores son: RJ45 (Ethernet), Mini-B (USB), RJ12 (RS232), Mini combicon (RS485/Entradas digitales) y SMA (ant. WiFi).

Los terminales de la regleta para **RS485** y **entradas digitales** admiten cables de sección comprendida entre 0.14mm² y 1.5mm² (AWG 28÷16). Para efectuar las conexiones, pelar el cable dejando 7mm al aire e introducirlo en el terminal adecuado. Fijar finalmente el cable en el conector y conectar al instrumento.

OPCIÓN /NE: (ETHERNET)



CONEXIÓN ETHERNET

CONEXIÓN USB

OPCIÓN /NW: (ETHERNET WIFI)



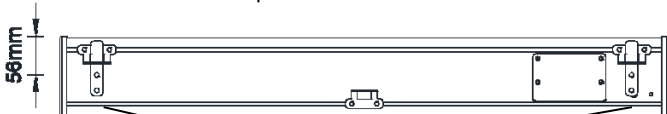
CONEXIÓN ANT. WiFi

CONEXIÓN USB

MONTAJE

Con los visualizadores se suministran soportes y piezas de fijación. Los soportes, una vez montados en la parte posterior donde convenga, permiten colgar los equipos a la pared.

Vista posterior del visualizador



Situación de los soportes

Conformidad CE.

Directivas	EMC 2014/30/EU	LVD 2014/35/EU
Normas	EN 61326-1	EN 61010-1



ATENCIÓN: Si no se respetan estas instrucciones, la protección contra choques eléctricos no está garantizada.

Para cumplir los requisitos de la norma EN 61010-1, en equipos permanentemente conectados a la red, es obligatoria la instalación de un magnetotérmico o disyuntor en las proximidades del equipo que sea fácilmente accesible para el operador y que este marcado como dispositivo de desconexión.

Para garantizar la compatibilidad electromagnética deberán tenerse en cuenta las siguientes recomendaciones:

- Los cables de alimentación deberán estar separados de los cables de señal y **nunca** se instalarán en la misma conducción.
- Los cables de señal deben ser blindados.