

ESPAÑOL

OPCIÓN DE SALIDA BCD PARALELO

MANUAL DE USUARIO2/6

FRANÇAIS

OPTION DE SORTIE BCD PARALLÈLE

MANUEL DE L'UTILISATEUR.....7/11

ENGLISH

BCD PARALLEL OPTION

USER MANUAL..... 12/16

INDICE

OPCIÓN DE SALIDA BCD PARALELO.....	2
INSTALACIÓN DE LA OPCIÓN DE SALIDA BCD.....	3,4
CONEXIONADO.....	5
CAMBIO DE LÓGICA.....	6
ESPECIFICACIONES TÉCNICAS	6

OPCION DE SALIDA B.C.D. PARALELO

La opción de salida BCD conectable a los instrumentos ALPHA-C, ALPHA-P, ALPHA-D y BETA-M entrega 5 dígitos en código BCD 8.4.2.1. a través de un conector de 34 vías donde se incluyen, además de las 21 líneas de salida de DATOS, las señales de DATA VALID, POLARIDAD, SOBREENSCALA, TRI-STATE y entradas para la alimentación de la tarjeta.

La entrada TRI-STATE se utiliza para dejar las salidas en alta impedancia de forma que varios indicadores puedan compartir el mismo bus de comunicación.

Junto con la opción BCD se suministra un adaptador que permite sustituir el conector de salida de la tarjeta por un conector SUB-D de 37 vías.

Todas las salidas son compatibles con TTL o lógica 24V y están optoaisladas respecto de la señal de entrada siempre que se alimente la tarjeta con una tensión exterior entre 5V y 24V.

La salida de datos se produce al ritmo de presentación de la medida en display siempre que la entrada TRI-STATE se mantenga a nivel bajo. Cuando se aplica un nivel alto en la entrada TRI-STATE, todas las salidas, incluida DATA VALID pasan al estado de alta impedancia. De esta manera es posible utilizar el mismo bus para otras aplicaciones.

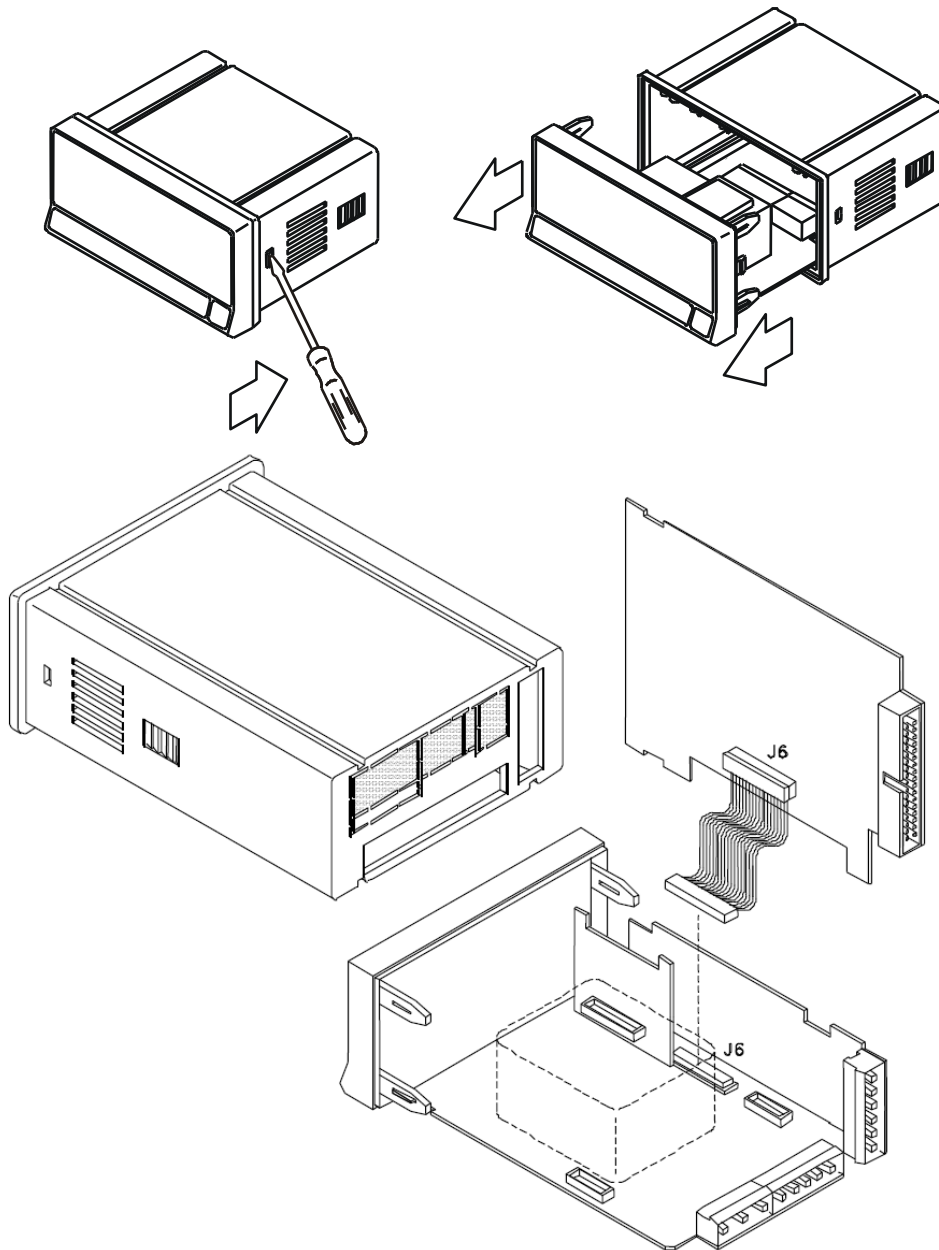
La señal de DATA VALID se activa cuando los datos están disponibles en el bus de comunicación.

Si se efectúa un HOLD del display, la salida de datos también queda congelada. (ver manual específico de cada instrumento)

Las señales de salida pueden trabajar en lógica positiva o negativa. La selección del tipo de lógica se efectúa cambiando unos circuitos integrados conectados en la tarjeta opción mediante zócalos y modificando la posición de dos puentes enchufables. No es necesaria la programación por teclado.

La utilización de la opción de salida BCD no es compatible con ninguna otra opción.

INSTALACIÓN DE LA OPCIÓN



Extraer el conjunto electrónico de la caja y romper las uniones de las zonas grises de la figura para separarlas de la caja.

El orificio efectuado permitirá la salida en la parte posterior del instrumento, del conector de la opción de salida BCD.

La tarjeta de salidas BCD se conecta al instrumento enchufando el conector situado al extremo del cable plano en el conector J6 de la base (ver figura).

Se recomienda retirar la tarjeta de entrada para facilitar la instalación del conector en la base.

La tarjeta BCD, una vez conectada al instrumento a través de J6, se montará en posición horizontal, paralelamente a la placa base.

La forma de la tarjeta permite encajarla (tal como está la placa base) entre las ranuras de los dos pivotes superiores de la carátula frontal.

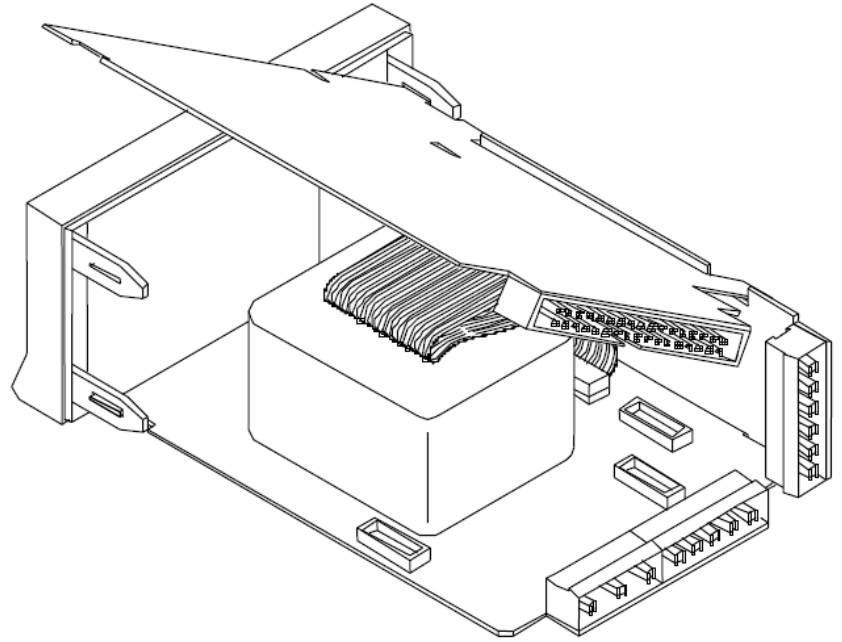
El interior de la caja dispone de guías en la parte superior para sostener la opción BCD.

INSTALACIÓN DE LA OPCIÓN

La tarjeta se inserta en una de las ranuras de la carátula frontal como se muestra en la figura, apoyándose sobre los entrantes de que dispone a tal efecto la carta de entrada.

Al colocar la tarjeta BCD de forma horizontal, la placa voltímetro (si el modelo la lleva) deberá quedar encajada en las dos ranuras de la primera.

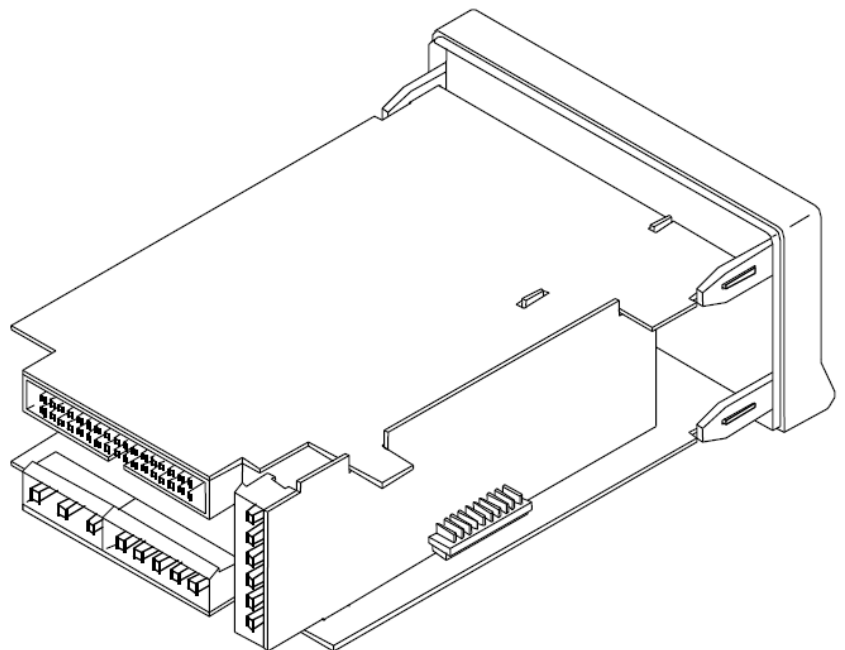
El cable plano se doblará y quedará alojado sobre el transformador (ver figura).



En la figura se muestra el conjunto electrónico con la tarjeta de salida BCD instalada.

La siguiente operación será introducir el conjunto dentro de su caja.

Como esta opción no requiere ninguna configuración (aparte del cambio de lógica si es necesario), el instrumento estará listo para efectuar el conexionado y ponerse en funcionamiento.

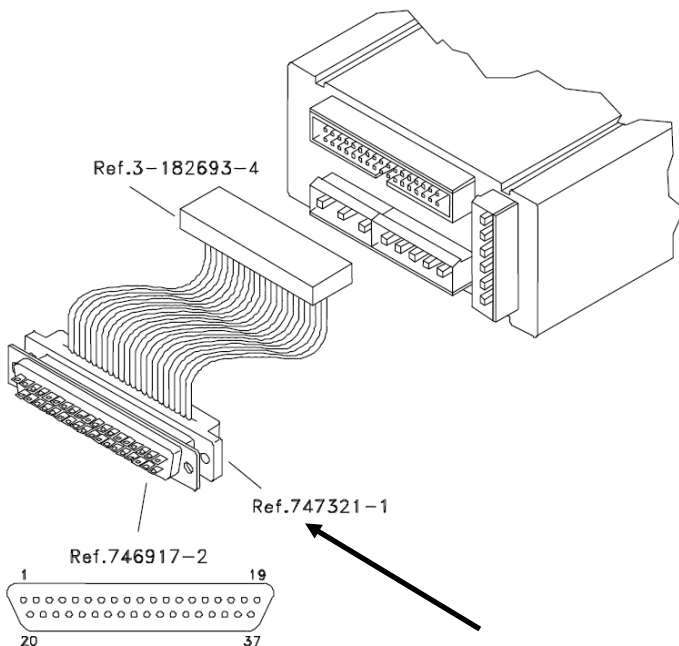


CONEXIONADO

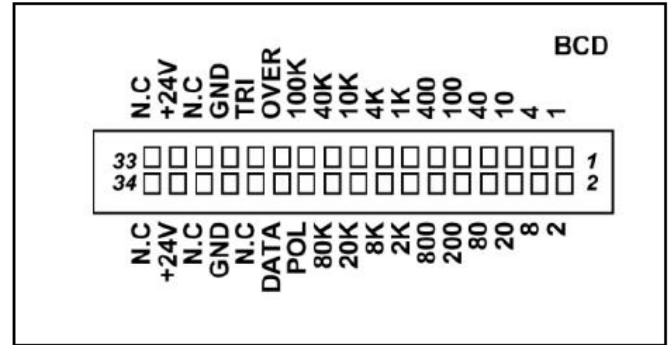
La tarjeta de salida BCD se suministra con una etiqueta adhesiva en la que se indica el conexionado. Para una mejor identificación del aparato, esta etiqueta debe colocarse en la parte inferior de la caja, al lado de la etiqueta con las funciones básicas del instrumento.

Para que las salidas estén optoaisladas respecto de la señal de entrada, deberá alimentarse la tarjeta con una fuente exterior de tensión entre 5V y 24V aplicada a los pins 31/32 y 27/28.

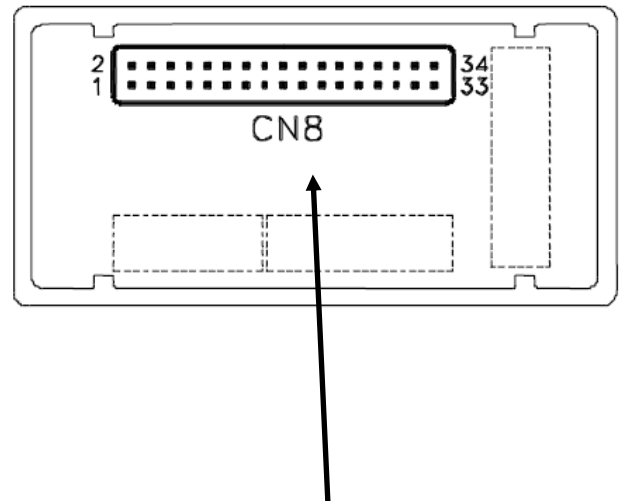
CABLE ADAPTADOR



- | | |
|-----------------------|------------------------|
| 1 = 1 | 20 = 2 |
| 2 = 4 | 21 = 8 |
| 3 = 10 | 22 = 20 |
| 4 = 40 | 23 = 80 |
| 5 = 100 | 24 = 200 |
| 6 = 400 | 25 = 800 |
| 7 = 1K | 26 = 2K |
| 8 = 4K | 27 = 8K |
| 9 = 10K | 28 = 20K |
| 10 = 40K | 29 = 80K |
| 11 = 100K | 30 = Polarity |
| 12 = Overrange | 31 = Data Valid |
| 13 = Tristate | 32 = N.C. |
| 14 = GND | 33 = GND |
| 15 = N.C. | 34 = N.C. |
| 16 = +24V/TTL | 35 = +24V/TTL |
| 17 = N.C. | 36 = N.C. |
| 18 = N.C. | 37 = N.C. |
| 19 = N.C. | |



ETIQUETA CONEXIONADO



CONEXIONADO

PIN			
1	1	2	2
4	3	4	8
10	5	6	20
40	7	8	80
100	9	10	200
400	11	12	800
1K	13	14	2K
4K	15	16	8K
10K	17	18	20K
40K	19	20	80K
100K	21	22	Polarity
Overrange	23	24	Data Valid
Tristate	25	26	N.C.
GND	27	28	GND
N.C.	29	30	N.C.
+24V/TTL	31	32	+24V/TTL
N.C.	33	34	N.C.

N.C. = Do not connect

CAMBIO DE LÓGICA

La tarjeta de salida BCD puede configurarse para salida de datos en lógica positiva (el bit es activo cuando el nivel es alto respecto a GND) o en lógica negativa (el bit es activo cuando la salida está a nivel bajo).

Cuando se conecta el instrumento a un PLC (controlador lógico programable) debe configurarse la tarjeta de opción BCD de forma que la lógica sea la misma en el instrumento y en el PLC.

Para cambiar la lógica, será necesario cambiar los circuitos integrados IC6, IC7 e IC8 (suministrados con la opción) y modificar la posición de los puentes J1 y J2 en la cara de componentes de la tarjeta BCD según las siguientes indicaciones:

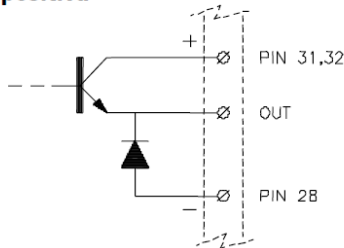
LÓGICA POSITIVA :
Puentes J1 y J2 en posición 2-3
IC6, IC7, IC8 : UDN2981

LÓGICA NEGATIVA :
Puentes J1 y J2 en posición 1-2
IC6, IC7, IC8 : ULN2803

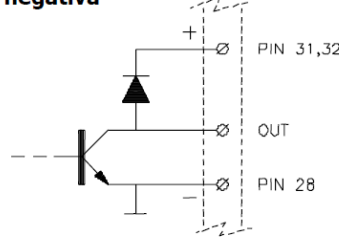
Las modificaciones indicadas afectan a la lógica de todas las señales ; bits de datos, polaridad, sobre-escala, data valid.

En los siguientes esquemas se representa una de las salidas BCD en los casos de lógica positiva y negativa

Lógica positiva

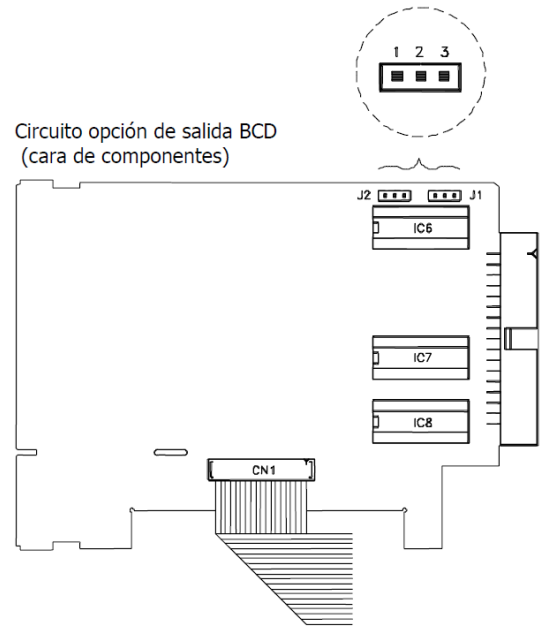


Lógica negativa



Todos los pins del conector CN8 excepto la entrada tri-state tienen la misma configuración interna, que corresponde a los circuitos integrados UDN2981 en caso de lógica positiva ó ULN2803 en caso de lógica negativa.

Características de los transistores de salida :
V_{máx} = 40V
I_{máx} = 100mA



ESPECIFICACIONES TÉCNICAS

La selección de un tipo de lógica determinado afecta a todas las señales (bits de DATOS, DATA VALID, POLARIDAD y SOBRE-ESCALA). La entrada TRI-STATE se gobierna exteriormente y siempre es activa con nivel "1".

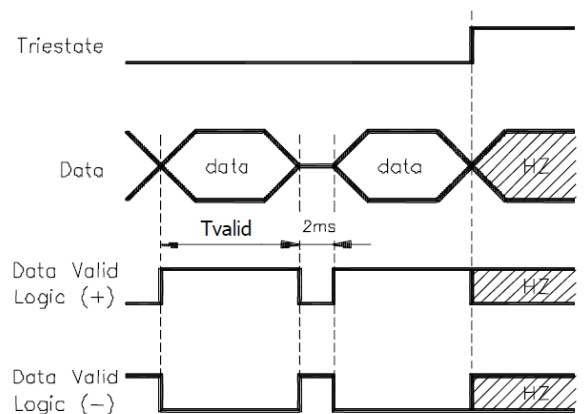
En lógica positiva, las señales son activas en el nivel "1" y en lógica negativa una señal es activa cuando está a nivel "0".

La POLARIDAD es positiva (+) cuando el bit está a nivel alto y negativa (-) cuando está a nivel bajo.

La SOBRE-ESCALA es positiva cuando el bit está a nivel alto y negativa cuando está a nivel bajo. En sobreescala, los cuatro dígitos menos significativos (D0, D1, D2 y D3) son FFFF.

Con el fin garantizar la integridad del valor BCD presente en el bus, debe asegurarse que se lee durante el tiempo T_{valid} que la señal DATA VALID es activa.

Modelo	T _{valid}
ALPHA-C	62 ms
ALPHA-P	62 ms
ALPHA-D	100 ms
BETA-M	62 ms
BETA-M (temp.)	124 ms



HZ = Salidas de la opción en alta impedancia

INDEX

OPTION DE SORTIE BCD PARALLÈLE	7
INSTALLATION DE L'OPTION DE SORTIE BCD	8,9
RACCORDEMENT	10
CHANGEMENT DE LOGIQUE.....	11
SPÉCIFICATIONS TECHNIQUES.....	11

OPTION DE SORTIE BCD PARALLÈLE

L'option de sortie BCD connectable aux instruments ALPHA-C, ALPHA-P, ALPHA-D et BETA-M délivre 5 chiffres en code BCD 8.4.2.1. via un connecteur 34 voies qui comprend, en plus des 21 lignes de sortie DATA, les signaux DATA VALID, POLARITY, OVER-RANGE, TRI-STATE et des entrées pour l'alimentation de la carte.

L'entrée TRI-STATE permet de laisser les sorties en haute impédance afin que plusieurs indicateurs puissent partager le même bus de communication.

Un adaptateur est fourni avec l'option BCD qui permet de remplacer le connecteur de sortie de la carte par un connecteur SUB-D 37 contacts.

Toutes les sorties sont compatibles avec la logique TTL ou 24V et sont opto-isolées du signal d'entrée tant que la carte est alimentée avec une tension externe comprise entre 5V et 24V.

La sortie des données se produit au rythme de présentation de la mesure sur l'affichage tant que l'entrée TRI-STATE est maintenue basse. Lorsqu'un niveau haut est appliqué à l'entrée TRI-STATE, toutes les sorties, y compris DATA VALID, passent en haute impédance. De cette manière, il est possible d'utiliser le même bus pour d'autres applications.

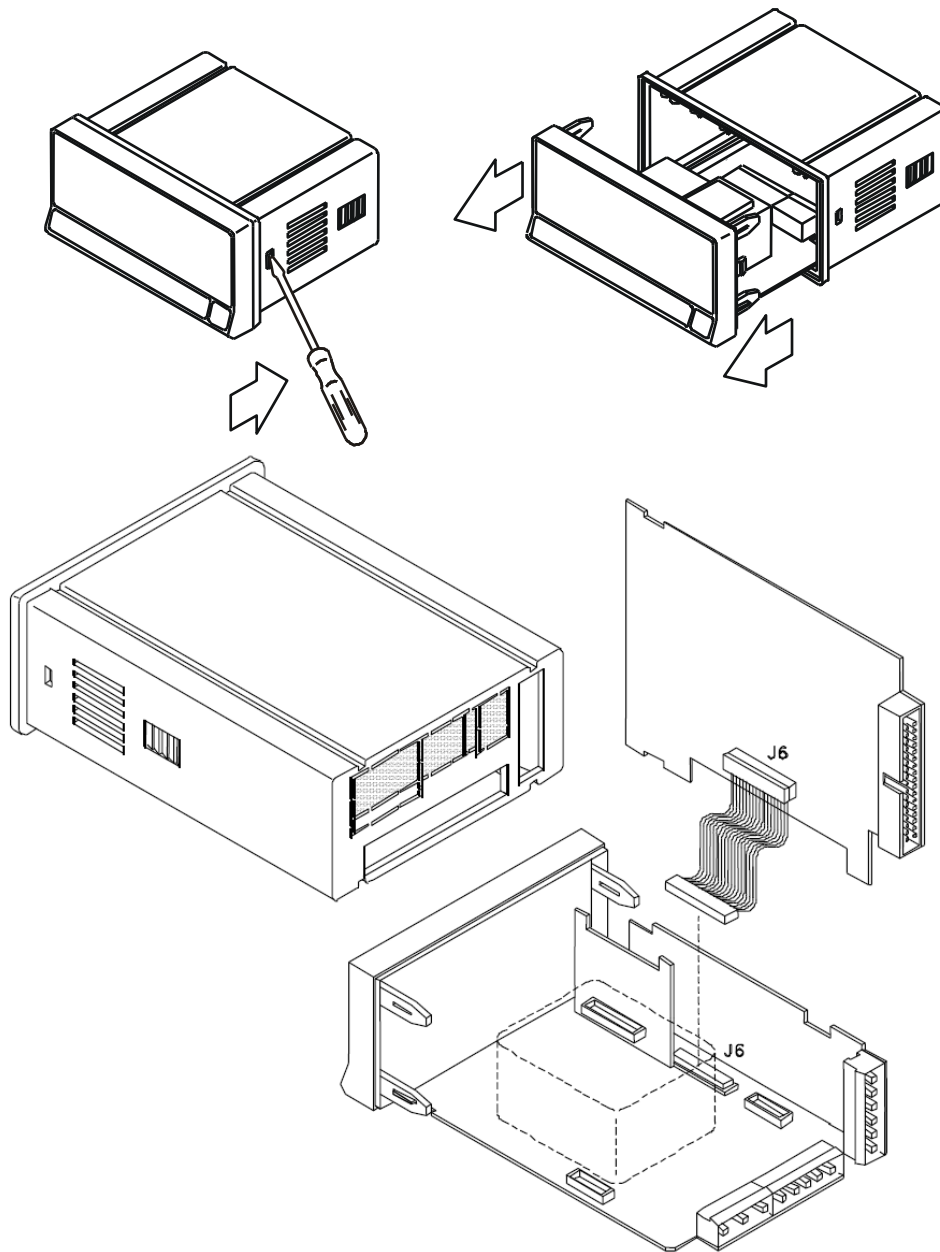
Le signal DATA VALID est activé lorsque des données sont disponibles sur le bus de communication.

Si un HOLD de l'affichage est effectué, la sortie des données est également gelée. (voir notice spécifique à chaque instrument)

Les signaux de sortie peuvent fonctionner en logique positive ou négative. La sélection du type de logique s'effectue en changeant certains circuits intégrés connectés à la carte option au moyen de douilles et en modifiant la position de deux cavaliers enfichables. La programmation du clavier n'est pas nécessaire.

L'utilisation de l'option de sortie BCD n'est compatible avec aucune autre option.

INSTALLATION DE L'OPTION



Retirez l'ensemble électronique du boîtier et cassez les joints dans les zones grises de la figure pour les séparer du boîtier.

Le trou réalisé permettra la sortie, à l'arrière de l'instrument, du connecteur de l'option sortie BCD.

La carte de sortie BCD est connectée à l'instrument en branchant le connecteur situé à l'extrémité du câble plat dans le connecteur J6 sur la base (voir figure).

Il est recommandé de retirer la carte d'entrée pour faciliter l'installation du connecteur dans la base.

La carte BCD, une fois connectée à l'instrument via J6, se montera horizontalement, parallèlement à la carte mère.

La forme de la carte lui permet de s'insérer (comme la carte mère) entre les fentes des deux pivots supérieurs du capot avant.

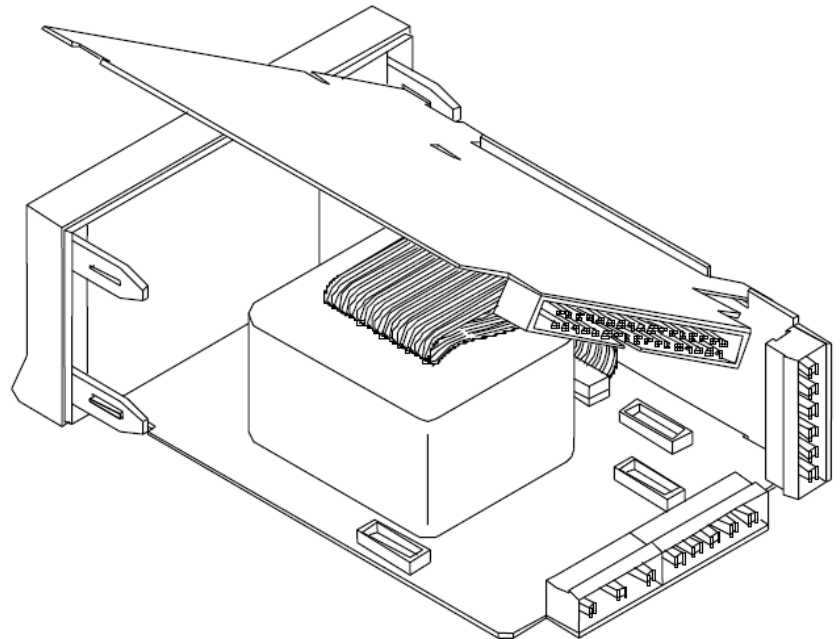
L'intérieur de la boîte a des guides en haut pour tenir l'option BCD.

INSTALLATION DE L'OPTION

La carte est insérée dans l'une des fentes du capot avant comme indiqué sur la figure, en appui sur les évidements prévus à cet effet dans la carte d'entrée.

Lorsque vous placez la carte BCD horizontalement, la carte du voltmètre (si le modèle l'a) doit s'insérer dans les deux emplacements de la première.

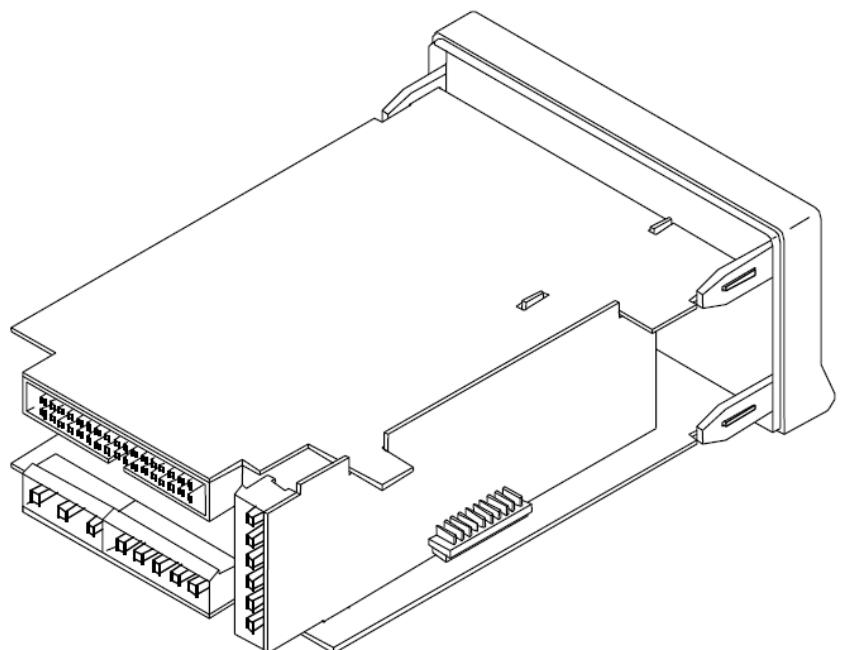
Le câble plat sera plié et se logera sur le transformateur (voir figure).



La figure montre l'ensemble électronique avec la carte de sortie BCD installée.

L'opération suivante consistera à introduire l'ensemble dans sa boîte.

Comme cette option ne nécessite aucune configuration (hormis le changement de logique si nécessaire), l'instrument sera prêt à être connecté et mis en service.

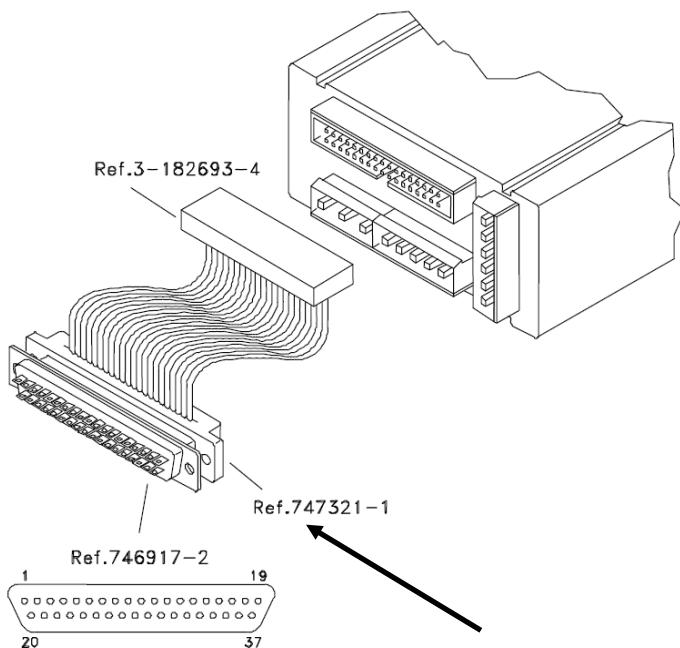


RACCORDEMENT

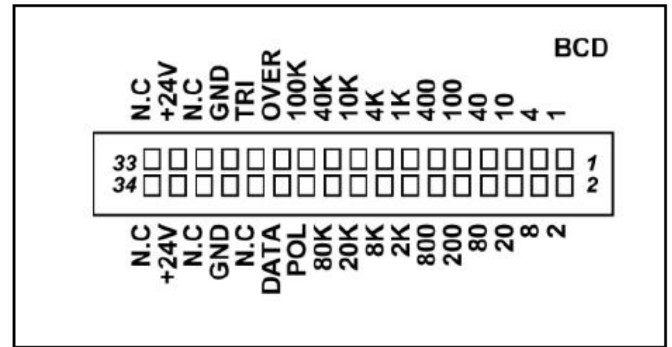
La carte de sortie BCD est livrée avec une étiquette adhésive indiquant le raccordement. Pour une meilleure identification de l'appareil, cette étiquette doit être placée au fond de la boîte, à côté de l'étiquette avec les fonctions de base de l'appareil.

Pour que les sorties soient opto-isolées du signal d'entrée, la carte doit être alimentée par une source de tension externe comprise entre 5V et 24V appliquée aux broches 31/32 et 27/28.

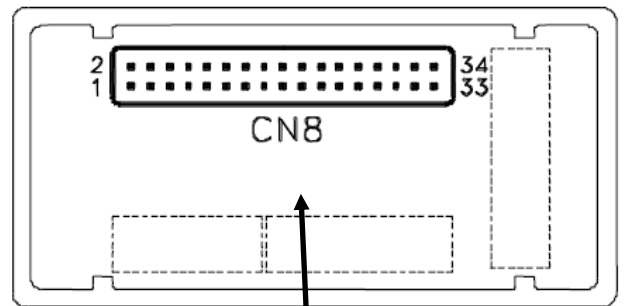
CÂBLE ADAPTATEUR



1 = 1	20 = 2
2 = 4	21 = 8
3 = 10	22 = 20
4 = 40	23 = 80
5 = 100	24 = 200
6 = 400	25 = 800
7 = 1K	26 = 2K
8 = 4K	27 = 8K
9 = 10K	28 = 20K
10 = 40K	29 = 80K
11 = 100K	30 = Polarity
12 = Overrange	31 = Data Valid
13 = Triestate	32 = N.C.
14 = GND	33 = GND
15 = N.C.	34 = N.C.
16 = +24V/TTL	35 = +24V/TTL
17 = N.C.	36 = N.C.
18 = N.C.	37 = N.C.
19 = N.C.	



ÉTIQUETTE DE CONNEXION



RACCORDEMENT

PIN			
1	1	2	2
4	3	4	8
10	5	6	20
40	7	8	80
100	9	10	200
400	11	12	800
1K	13	14	2K
4K	15	16	8K
10K	17	18	20K
40K	19	20	80K
100K	21	22	Polarity
Overrange	23	24	Data Valid
Triestate	25	26	N.C.
GND	27	28	GND
N.C.	29	30	N.C.
+24V/TTL	31	32	+24V/TTL
N.C.	33	34	N.C.

N.C. = Do not connect

CHANGEMENT DE LOGIQUE

La carte de sortie BCD peut être configurée pour sortir des données en logique positive (le bit est actif lorsque le niveau est haut par rapport à GND) ou en logique négative (le bit est actif lorsque la sortie est basse).

Lorsque l'instrument est connecté à un PLC (contrôleur logique programmable), la carte optionnelle BCD doit être configurée de manière à ce que la logique soit la même dans l'instrument et dans le PLC

Pour changer la logique, il faudra changer les circuits intégrés IC6, IC7 et IC8 (fournis avec l'option) et modifier la position des cavaliers J1 et J2 côté composant de la carte BCD selon les indications suivantes :

LOGIQUE POSITIVE :

Cavaliers J1 et J2 en position 2-3
IC6, IC7, IC8 : UDN2981

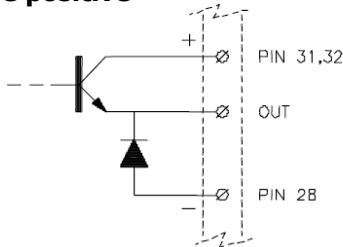
LOGIQUE NÉGATIVE :

Cavaliers J1 et J2 en position 1-2
IC6, IC7, IC8 : ULN2803

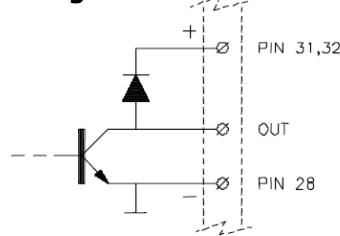
Les modifications indiquées affectent la logique de tous les signaux ; bits de données, polarité, dépassement de plage, données valides.

Les schémas suivants représentent une des sorties BCD dans les cas de logique positive et négative.

Logique positive



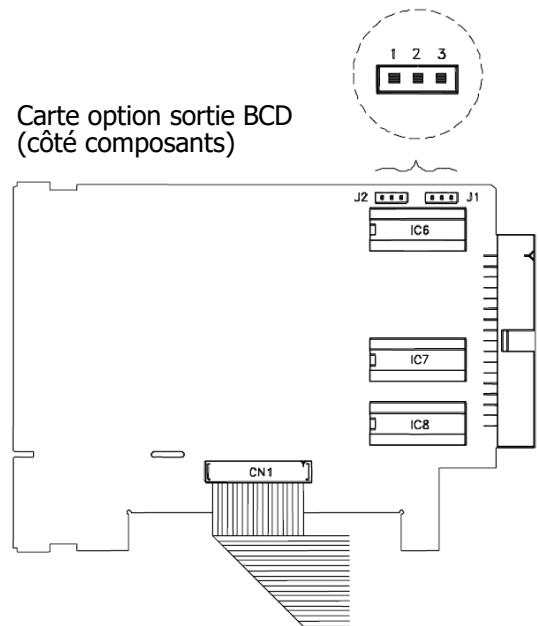
Logique négative



Toutes les broches du connecteur CN8 sauf l'entrée tri-state ont la même configuration interne, ce qui correspond aux circuits intégrés UDN2981 en cas de logique positive ou ULN2803 en cas de logique négative.

Caractéristiques des transistors de sortie:

$V_{max} = 40V$
 $I_{max} = 100mA$



SPÉCIFICATIONS TECHNIQUES

La sélection d'un type de logique particulier affecte tous les signaux (bits DATA, DATA VALID, POLARITY et OVER-RANGE).

L'entrée TRI-STATE est commandée de manière externe et est toujours active au niveau "1".

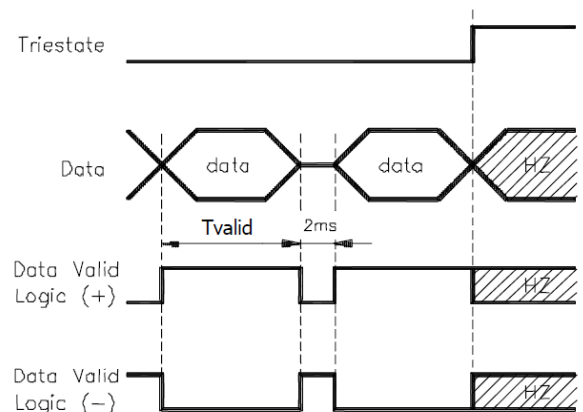
En logique positive, les signaux sont actifs au niveau "1" et en logique négative un signal est actif lorsqu'il est au niveau "0".

La POLARITÉ est positive (+) lorsque le bit est haut et négative (-) lorsqu'il est bas.

OVER-RANGE est positif lorsque le bit est haut et négatif lorsque le bit est bas. Dans le dépassement d'échelle, les quatre chiffres les moins significatifs (D0, D1, D2 et D3) sont FFFF.

Afin de garantir l'intégrité de la valeur BCD présente sur le bus, il faut s'assurer qu'elle est lue pendant le temps Tvalid pendant lequel le signal DATA VALID est actif.

Modele	Tvalid
ALPHA-C	62 ms
ALPHA-P	62 ms
ALPHA-D	100 ms
BETA-M	62 ms
BETA-M (temp.)	124 ms



HZ = Sorties de l'option en haute impédance

INDEX

B.C.D. PARALLEL OPTION.....	12
INSTALLING THE BCD OUTPUT OPTION.....	13,14
WIRING	15
LOGIC CHANGE.....	16
TECHNICAL SPECIFICATIONS	16

B.C.D. PARALLEL OPTION

The BCD output option connectable to the ALPHA-C, ALPHA-P, ALPHA-D and BETA-M instruments delivers 5 digits in BCD code 8.4.2.1. through a 34-way connector which includes, in addition to the 21 DATA output lines, the DATA VALID, POLARITY, OVER-RANGE, TRI-STATE signals and inputs for card power supply.

The TRI-STATE input is used to leave the outputs in high impedance so that several indicators can share the same communication bus.

An adapter is supplied together with the BCD option that allows the output connector of the card to be replaced by a 37-way SUB-D connector.

All the outputs are compatible with TTL or 24V logic and are opto-isolated from the input signal as long as the card is powered with an external voltage between 5V and 24V.

The data output occurs at the rate of presentation of the measurement on the display as long as the TRI-STATE input is kept low. When a high level is applied to the TRI-STATE input, all outputs including DATA VALID go high impedance. In this way it is possible to use the same bus for other applications.

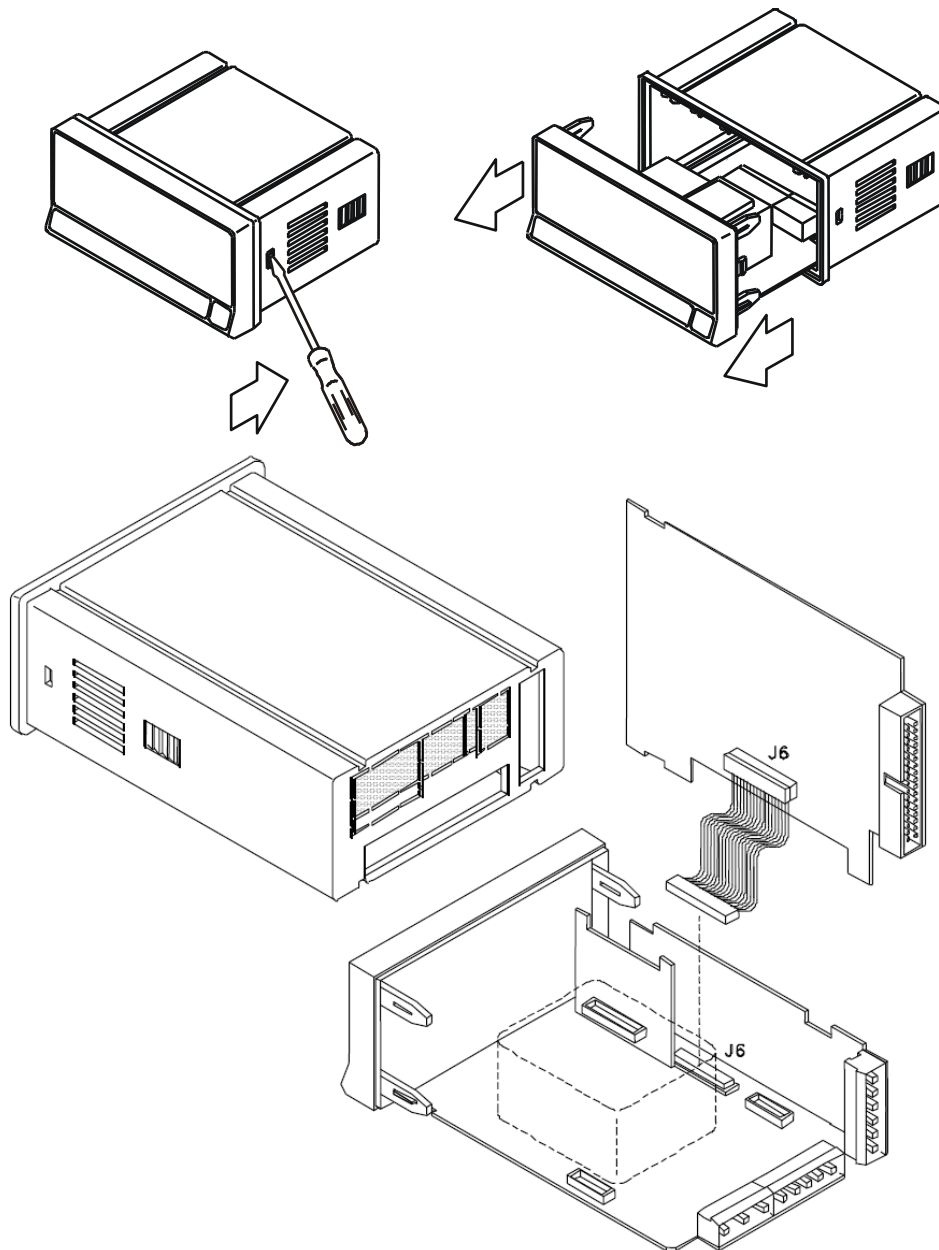
The DATA VALID signal is activated when data is available on the communication bus.

If a HOLD of the display is carried out, the data output is also frozen. (see specific manual for each instrument)

The output signals can work in positive or negative logic. The selection of the type of logic is carried out by changing some integrated circuits connected to the option card by means of sockets and modifying the position of two plug-in jumpers. Keyboard programming is not required.

The use of the BCD output option is not compatible with any other option.

INSTALLING THE BCD OUTPUT OPTION



Remove the electronic assembly from the box and break the joints in the gray areas of the figure to separate them from the box.

The hole made will allow the outlet on the back of the instrument, of the BCD output option connector.

The BCD output board is connected to the instrument by plugging the connector located at the end of the ribbon cable into connector J6 on the base (see figure).

It is recommended to remove the input card to facilitate the installation of the connector in the base.

The BCD card, once connected to the instrument via J6, will mount horizontally, parallel to the motherboard.

The shape of the card allows it to fit (as is the motherboard) between the slots of the two upper pivots of the front cover.

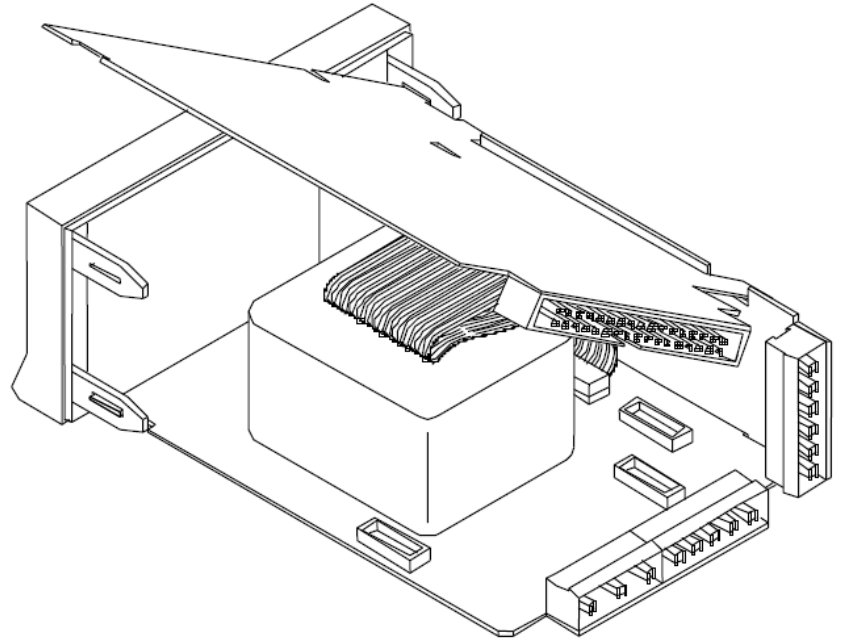
The inside of the box has guides at the top to support the BCD option.

INSTALLING THE BCD OUTPUT OPTION

The card is inserted into one of the slots in the front cover as shown in the figure, resting on the recesses provided for this purpose in the entry card.

When placing the BCD card horizontally, the voltmeter board (if the model has it) should fit into the two slots on the first one.

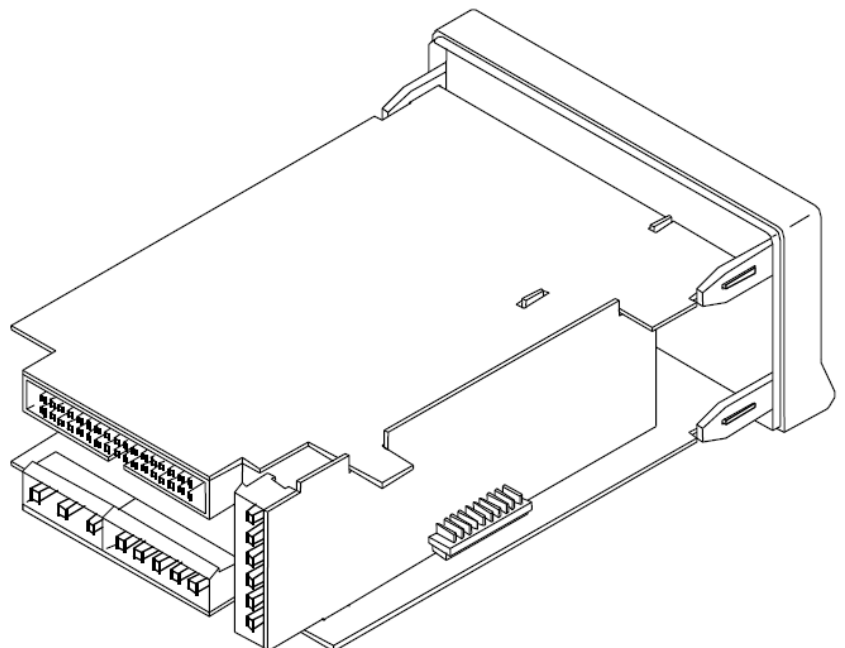
The flat cable will be bent and will be lodged on the transformer (see figure).



The figure shows the electronic assembly with the BCD output card installed.

The next operation will be to introduce the set into its box.

As this option does not require any configuration (apart from changing the logic if necessary), the instrument will be ready to be connected and put into operation.

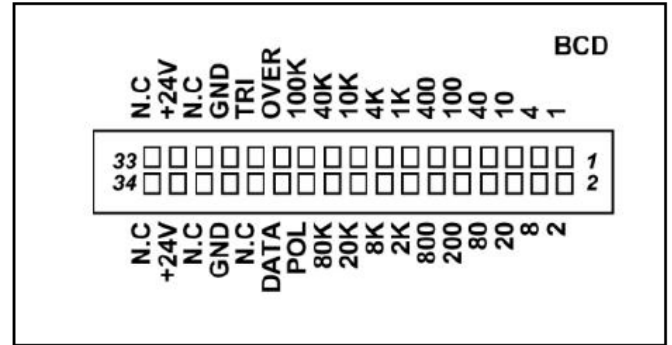


ENGLISH

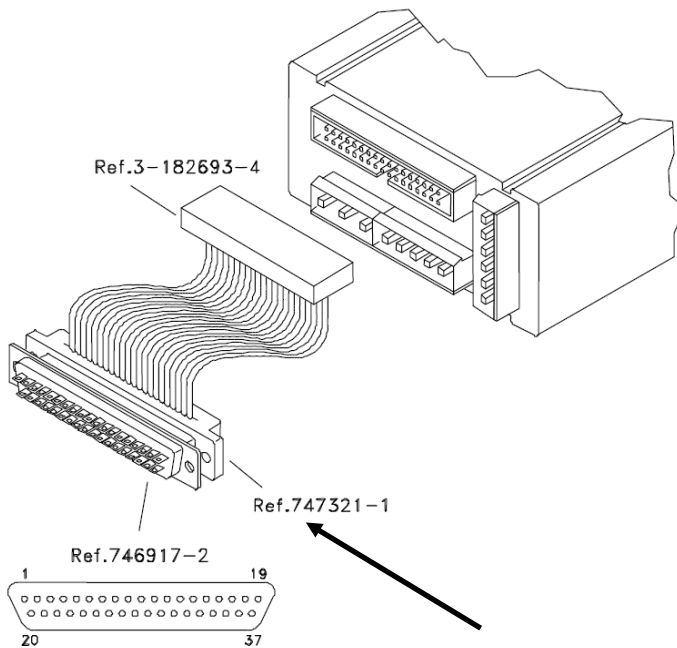
WIRING

The BCD output card is supplied with an adhesive label indicating the connection. For a better identification of the device, this label must be placed at the bottom of the box, next to the label with the basic functions of the instrument.

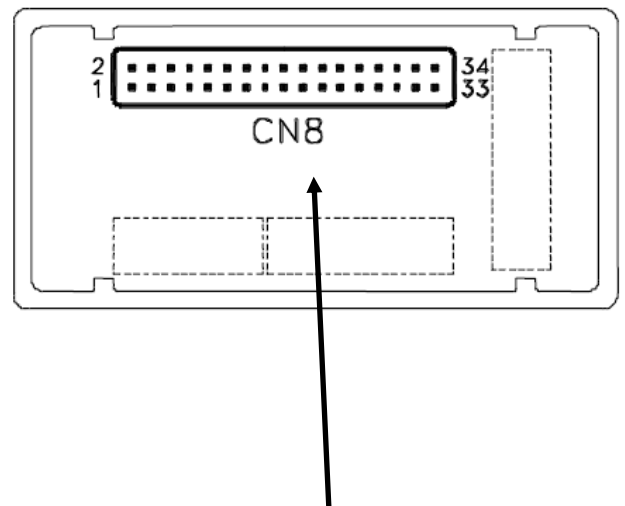
In order for the outputs to be opto-isolated from the input signal, the card must be powered by an external voltage source between 5V and 24V applied to pins 31/32 and 27/28.



ADAPTER CABLE



CONNECTION LABEL



ENGLISH

1 = 1	20 = 2
2 = 4	21 = 8
3 = 10	22 = 20
4 = 40	23 = 80
5 = 100	24 = 200
6 = 400	25 = 800
7 = 1K	26 = 2K
8 = 4K	27 = 8K
9 = 10K	28 = 20K
10 = 40K	29 = 80K
11 = 100K	30 = Polarity
12 = Overrange	31 = Data Valid
13 = Tristate	32 = N.C.
14 = GND	33 = GND
15 = N.C.	34 = N.C.
16 = +24V/TTL	35 = +24V/TTL
17 = N.C.	36 = N.C.
18 = N.C.	37 = N.C.
19 = N.C.	

WIRING

PIN			
1	1	2	2
4	3	4	8
10	5	6	20
40	7	8	80
100	9	10	200
400	11	12	800
1K	13	14	2K
4K	15	16	8K
10K	17	18	20K
40K	19	20	80K
100K	21	22	Polarity
Overrange	23	24	Data Valid
Tristate	25	26	N.C.
GND	27	28	GND
N.C.	29	30	N.C.
+24V/TTL	31	32	+24V/TTL
N.C.	33	34	N.C.

N.C. = Do not connect

LOGIC CHANGE

The BCD output card can be configured to output data in positive logic (the bit is active when the level is high with respect to GND) or in negative logic (the bit is active when the output is low).

When the instrument is connected to a PLC (programmable logic controller) the BCD option card must be configured so that the logic is the same in the instrument and in the PLC.

To change the logic, it will be necessary to change the integrated circuits IC6, IC7 and IC8 (supplied with the option) and modify the position of jumpers J1 and J2 on the component side of the BCD card according to the following indications:

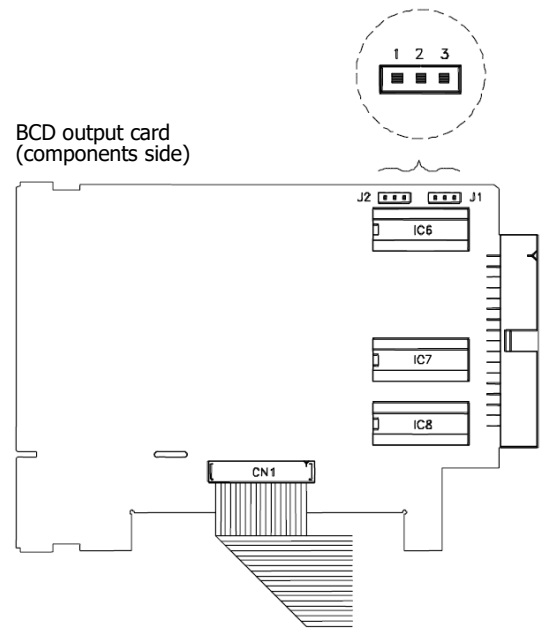
POSITIVE LOGIC:

Jumpers J1 and J2 in position 2-3
IC6, IC7, IC8 : UDN2981

NEGATIVE LOGIC :

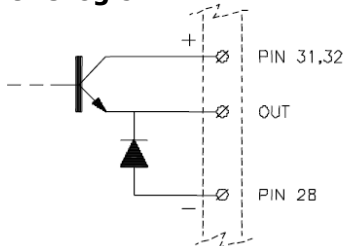
Jumpers J1 and J2 in position 1-2
IC6, IC7, IC8 : ULN2803

The modifications indicated affect the logic of all signals; data bits, polarity, over-range, data valid.

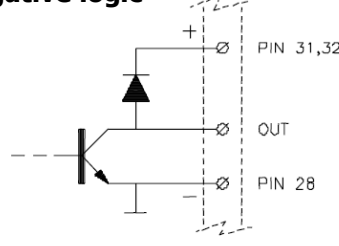


The following diagrams represent one of the BCD outputs in the cases of positive and negative logic.

Positive logic



Negative logic



All the pins of the CN8 connector except the tri-state input have the same internal configuration, which corresponds to the integrated circuits UDN2981 in case of positive logic or ULN2803 in case of negative logic.

Characteristics of the output transistors:
 $V_{max} = 40V$
 $I_{max} = 100mA$

ENGLISH

TECHNICAL SPECIFICATIONS

Selecting a particular logic type affects all signals (DATA, DATA VALID, POLARITY, and OVERRANGE bits). The TRI-STATE input is governed externally and is always active with level "1".

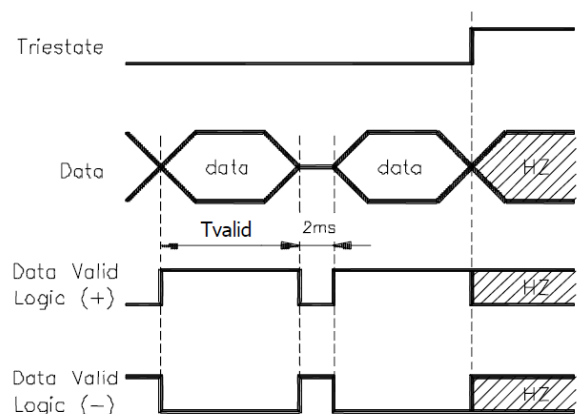
In positive logic, the signals are active at level "1" and in negative logic a signal is active when it is at level "0".

The POLARITY is positive (+) when the bit is high and negative (-) when it is low.

OVERRANGE is positive when the bit is high and negative when the bit is low. In overscaling, the four least significant digits (D0, D1, D2, and D3) are FFFF.

In order to guarantee the integrity of the BCD value present on the bus, it must be ensured that it is read during the Tvalid time that the DATA VALID signal is active.

Model	Tvalid
ALPHA-C	62 ms
ALPHA-P	62 ms
ALPHA-D	100 ms
BETA-M	62 ms
BETA-M (temp.)	124 ms



HZ = High impedance option outputs