

**ESPAÑOL****INDICADOR DIGITAL CON ENTRADA PARA IMPULSOS**

MANUAL TÉCNICO 2/42

FRANÇAIS**AFFICHEUR NUMÉRIQUE AVEC ENTRÉE D'IMPULSIONS**

MANUEL UTILISATEUR43/83

ENGLISH**DIGITAL INDICATORS WITH PULSE INPUT**

USER MANUAL84/124



INDICE

Introducción al modelo ALPHA-D	3
Consideraciones generales de seguridad	3
Mantenimiento.....	4
Garantía	4
Declaración de Conformidad CE	4
Instrucciones para el reciclado.....	4
Contenido del embalaje.....	5
Opciones de salida	5
Dimensiones y montaje	6
Alimentación y Conexionado	7
Descripción de las funciones del panel	8
Instrucciones de programación	9
Configuración modo CONTADOR.....	10
Conexionado de la señal de entrada.....	11
Modos de conteo	12
Modo Batch (Lotes).....	13
Programación del display.....	13/14
Opción TOTALIZADOR (modo contador).....	15
Configuración modo CRONÓMETRO	16
Programación entrada y display	17/18
Configuración modo FRECUENCÍMETRO/TACÓMETRO	19
Programación entrada	20/21
Programación del display	22
Opción TOTALIZADOR (modo tacómetro)	23/24
Funciones por teclado	25
Funciones por conector	26
Tabla de Funciones Programables	27
Bloqueo de la programación por software	28
Opción "muy baja frecuencia" (versión DA)	29
Opciones de salida (montaje)	30
Programación de las opciones de salida.....	31
Programación SETPOINT modo CONTADOR/CRONÓMETRO	31/32/33
Programación SETPOINT modo FRECUENCÍMETRO/TACÓMETRO	33/34/35
Comandos salida RS232 y RS485 (ASCII/ISO)	36/37
Comandos salida RS232 y RS485 (MODBUS)	38/39/40/41
Especificaciones Técnicas	42

INFORMACIÓN GENERAL

Este manual no constituye un contrato o compromiso por parte de Diseños y Tecnología, S.A. Toda la información contenida en este documento está sujeta a cambios sin previo aviso.

Introducción al modelo ALPHA-D

El modelo ALPHA-D de la serie KOSMOS es un instrumento de cinco dígitos y dos entradas configurables para diversos captadores y generadores de impulsos, capaz de realizar las funciones de :

CONTADOR PARCIAL

- Contador **UP**, contador **DOWN** y contador bidireccional **UP/DOWN**
- Reset en panel frontal o a distancia
- Visualización con decimales
- Offset de display (valor inicial) programable o por teclado
- Factor multiplicador de 0.00001 a 99999
- Filtro antirrebote de 20 Hz (programable)
- Bloqueo de las teclas RESET y OFFSET

TOTALIZADOR

- Totalizador opcional con punto decimal y factor multiplicador independientes del contador parcial
- Rango de conteo de 99999999 a -99999999 signo menos)
- El punto decimal con 4 posiciones seleccionables
- El número de entradas, modo y sentido de conteo son los seleccionados para el contador parcial
- Presentación alternada de la parte alta y baja de la cifra total con la indicación "L" o "H"
- El totalizador no dispone de OFFSET.
- Filtro antirrebote de 20 Hz (programable)
- Bloqueo de la tecla RESET
- Reset en panel frontal o a distancia
- Visualización con decimales
- Factor multiplicador de 0.00001 a 99999 independiente del factor del contador parcial

CONTADOR de LOTES

- Contador de lotes opcional, sin punto decimal ni factor multiplicador, incrementando una unidad cada vez que el contador parcial alcanza o supera una cantidad programable entre 1 y 99999.

CRONÓMETRO / TEMPORIZADOR

- Cinco escalas desde la centésima de segundo hasta 9999.9 h
- Reset en panel frontal o a distancia
- Offset de display (valor inicial) programable o por teclado
- Filtro antirrebote de 20 Hz (programable)
- Bloqueo de las teclas RESET y OFFSET
- Cuenta adelante o atrás.

FRECUENCÍMETRO / TACÓMETRO

- Para medida de frecuencia, rpm, velocidad, caudal, tiempo.
- Programación fácil y rápida
- Visualización con decimales
- Factor multiplicador de 0.0001 a 9999
- Tiempo de refresco del display programable de 0.1 a 9.9s
- Posibilidad de configurar los tiempos de medida para adaptar el instrumento a cualquier tipo de señal
- Registro de valores máximo y mínimo.

TACÓMETRO CON INDICACIÓN SENTIDO DE GIRO

- Además de las funciones indicadas como tacómetro el ALPHA-D permite detectar el sentido de giro indicándolo en el display mediante los LEDs A y B, disponible cuando trabaja en modo UP/DOWN, PHASE o DIREC.
- Permite que los setpoints sean referidos a velocidades positivas o negativas.

TACÓMETRO CON TOTALIZADOR

- El totalizador tiene las mismas prestaciones que para el contador, permitiendo disponer de dos informaciones simultáneas de una misma señal. (Indicación del caudal y del gasto, caso típico en la medición de velocidad de fluidos y consumo del mismo)

Consideraciones generales de seguridad

Todas las indicaciones e instrucciones de instalación y manipulación que aparecen en este manual deben tenerse en cuenta para garantizar la seguridad personal y prevenir daños sobre este equipo o sobre los equipos que puedan conectarse a ellos.

La seguridad de cualquier sistema incorporado a estos equipos es responsabilidad del montador del sistema.

Si los equipos son utilizados de manera diferente a la prevista por el fabricante en este manual, la protección proporcionada por los mismos puede verse comprometida.

Identificación de símbolos



ATENCIÓN: Posibilidad de peligro.

Leer completamente las instrucciones relacionadas cuando aparezca este símbolo con el fin de conocer la naturaleza del peligro potencial y las acciones a tomar para evitarlo.



ATENCIÓN: Posibilidad de choque eléctrico.



Equipo protegido por aislamiento doble o aislamiento reforzado

MANTENIMIENTO

Para garantizar la precisión del instrumento, es aconsejable verificar el cumplimiento de la misma de acuerdo con las especificaciones técnicas presentes en este manual, realizando calibraciones en periodos de tiempo regulares que se fijarán de acuerdo a los criterios de utilización de cada aplicación.

La calibración o ajuste del instrumento deberá realizarse por un Laboratorio Acreditado ó directamente por el Fabricante.

La reparación del equipo deberá ser llevada a cabo únicamente por el fabricante o por personal autorizado por el mismo.

Para la limpieza del frontal del equipo bastará únicamente con frontarlo con un paño empapado en agua jabonosa neutra. **NO UTILIZAR DISOLVENTES!**

GARANTÍA



Los instrumentos están garantizados contra cualquier defecto de fabricación o fallo de materiales por un periodo de 5 AÑOS desde la fecha de su adquisición.

En caso de observar algún defecto o avería en la utilización normal del instrumento durante el periodo de garantía, dirijase al distribuidor donde fue comprado quien le dará instrucciones oportunas.

Esta garantía no podrá ser aplicada en caso de uso indebido, conexión o manipulación erróneas por parte del comprador.

El alcance de esta garantía se limita a la reparación del aparato declinando el fabricante cualquier otra responsabilidad que pudiera reclamarse por incidencias o daños producidos a causa del mal funcionamiento del instrumento.

Declaración de conformidad



Para obtener la declaración de conformidad correspondiente a este modelo entre en nuestra web www.ditel.es, donde dicho documento, el manual técnico y resto de información de interés, pueden ser descargados libremente.

Instrucciones para el reciclado



Este aparato electrónico se engloba dentro del ámbito de aplicación de la Directiva **2002/96/CE** y como tal, está debidamente marcado con el símbolo que hace referencia a la recogida selectiva de aparatos eléctricos que indica que al final de su vida útil, usted como usuario, no puede deshacerse de él como un residuo urbano normal.

Para proteger el medio ambiente y de acuerdo con la legislación europea sobre residuos eléctricos y electrónicos de aparatos puestos en el mercado con posterioridad al 13.08.2005, el usuario puede devolverlo, sin coste alguno, al lugar donde fué adquirido para que de esta forma se proceda a su tratamiento y reciclado controlados.

CONTENIDO DEL EMBALAJE

- Quick Start del producto
- El instrumento de medida digital **ALPHA-D**.
- Accesorios para montaje en panel (junta de estanqueidad y pinzas de sujeción).
- Accesorios de conexionado (conectores enchufables y tecla de accionamiento).
- Etiqueta de conexionado incorporada a la caja del instrumento **ALPHA-D**.
- 4 Conjuntos de etiquetas con unidades de ingeniería.

Alimentación

Si el instrumento se ha solicitado con alimentación 115/ 230V AC, se suministra para la tensión de 230 V.
 Si el instrumento se ha solicitado con alimentación 24/ 48 V AC, se suministra para la tensión de 24 V.
 Si el instrumento se ha solicitado con alimentación 10-30 V DC, no es necesario efectuar ningún cambio.

Verificar la etiqueta de conexionado antes de realizar la conexión a la red.

Instrucciones de programación

El instrumento dispone de un software con seis módulos de programación independientes para configurar la entrada, el display, los puntos de consigna, la salida analógica, la salida de comunicaciones y entradas lógicas.

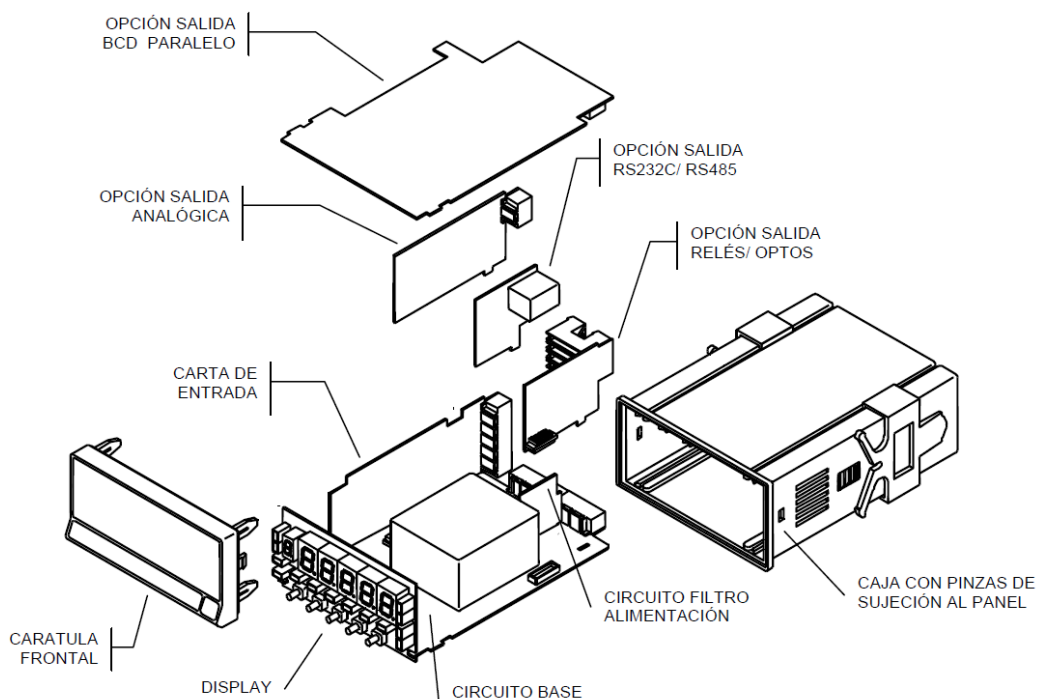
Bloqueo de la programación

El instrumento se suministra con la programación desbloqueada, dando acceso a todos los niveles de programación.

OPCIONES DE SALIDA

Las opciones **2RE**, **4RE**, **4OP** y **4OPP** son alternativas y sólo puede alojarse una de ellas.
 Las opciones **RS2**, **RS4** también son alternativas y sólo puede montarse una de ellas.
 La opción **BCD** excluye cualquier otra opción de salida.
 Pueden estar presentes y operar de forma simultánea hasta 3 opciones de salida: (excepto la BCD)

- ANA (SALIDA ANALOGICA 4-20mA o 0-10V)
- RS232C, RS485 (sólo una)
- 2 RELES, 4 RELES ó 4 OPTOS (sólo una).



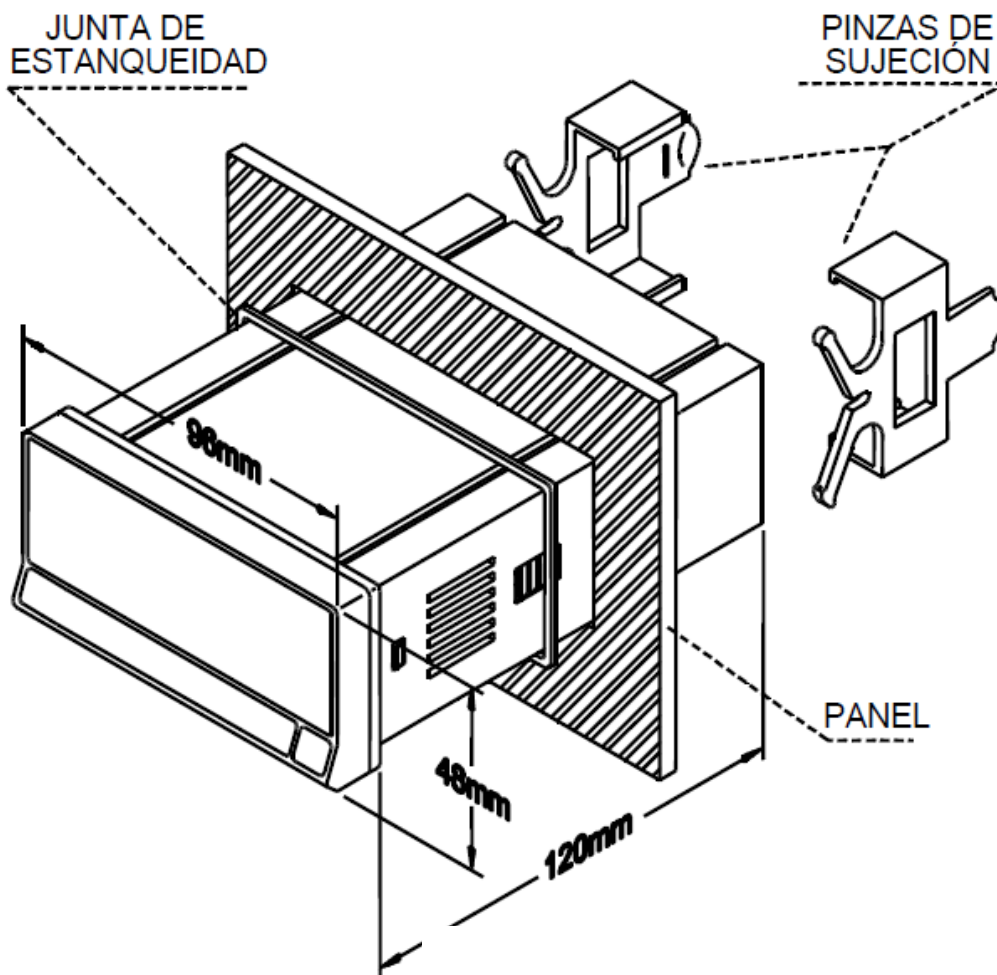
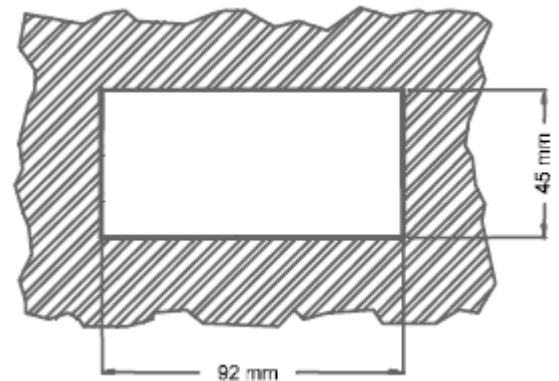
DIMENSIONES Y MONTAJE

Para montar el instrumento en panel, abrir un orificio de dimensiones 92x45mm e introducir el instrumento en el orificio por la parte delantera colocando la junta de estanqueidad entre éste y el panel.

Colocar las pinzas de sujeción en las guías laterales de la caja (una a cada lado) y deslizarlas hasta que hagan contacto con la parte posterior del panel.

Presionar ligeramente para ajustar la carátula frontal y dejar las pinzas sujetas en las uñas de retención de la caja.

Para desmontar el instrumento del panel, desbloquear las pinzas levantando ligeramente las lengüetas traseras y deslizarlas en el sentido inverso al de montaje.



LIMPIEZA: La carátula frontal debe ser limpiada solamente con un paño empapado en agua jabonosa neutra.
NO UTILIZAR DISOLVENTES

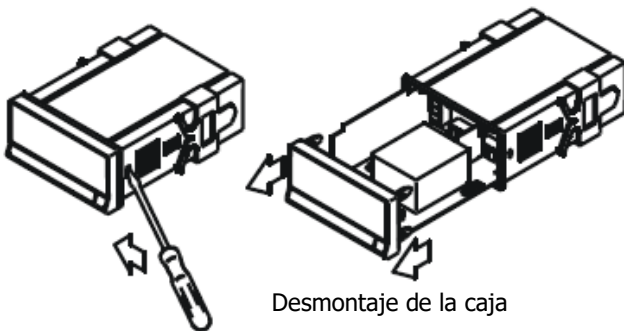
ALIMENTACIÓN Y CONEXIONADO

Si es necesario cambiar alguna de las configuraciones físicas del aparato, desmontar la caja como se indica.

115/230 V AC: Los instrumentos con alimentación a 115/230 V AC, salen de fábrica preparados para conexión a 230 V AC (mercado USA 115 V AC). Si se desea cambiar la alimentación a 115 V AC, establecer los puentes tal y como se indica en la figura y en la tabla. La etiqueta del instrumento deberá ajustarse a los cambios de alimentación.

24/48 V AC: Los instrumentos con alimentación de 24/48 V AC, salen de fábrica preparados para conexión a 24 V AC. Si se desea cambiar la alimentación a 48 V AC, establecer los puentes tal y como se indica en la figura y en la tabla. La etiqueta del instrumento deberá ajustarse a los cambios de alimentación.

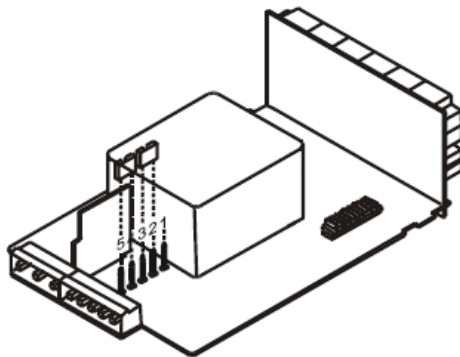
10-30 V DC: Los instrumentos con alimentación 10-30 V DC están preparados para tensiones continuas entre 10 y 30 V sin necesidad de efectuar cambios.



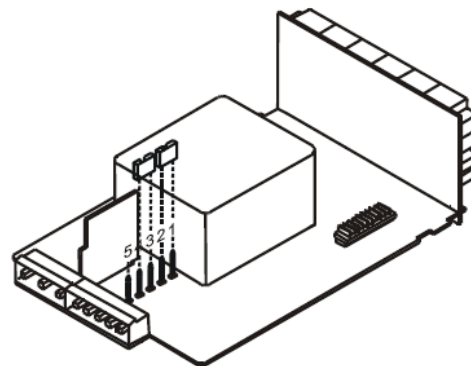
Desmontaje de la caja

Pin	1	2	3	4	5
230V AC	-	█	█	█	-
115V AC	█	█	█	-	-
48V AC	-	█	█	█	-
24V AC	█	█	█	-	-

Tabla 1. Posición de los puentes del selector.

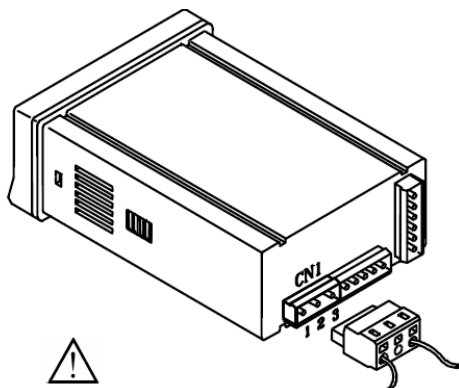


Selector de alimentación 230 V AC (ALPHA-D)
48 V AC (ALPHA-D2)



Selector de alimentación 115 V AC (ALPHA-D)
24 V AC (ALPHA-D2)

CONEXIÓN ALIMENTACIÓN

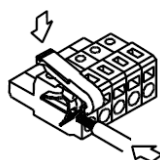


VERSIONES AC

- PIN 1 - FASE AC
- PIN 2 - GND (TIERRA)
- PIN 3 - NEUTRO AC

VERSIONES DC

- PIN 1 - POSITIVO DC
- PIN 2 - No conectado
- PIN 3 - NEGATIVO DC



INSTALACIÓN

Para cumplir los requisitos de la norma EN61010-1, en Equipos permanentemente conectados a la red, es obligatoria la instalación de un magnetotérmico o disyuntor en las proximidades del equipo que sea fácilmente accesible para el operador y que este marcado como dispositivo de protección

ATENCIÓN

Para garantizar la compatibilidad electromagnética deberán tenerse en cuenta las siguientes recomendaciones:
Los cables de alimentación deberán estar separados de los cables de señal y *nunca* se instalarán en la misma conducción.
Los cables de señal deben de ser blindados y conectar el blindaje al borne de tierra (pin2 CN1).

La sección de los cables deben de ser $\geq 0.25 \text{ mm}^2$

Si no se respetan estas instrucciones, la protección contra sobretensiones no está garantizada.

CONECTORES

Para efectuar las conexiones, extraer la regleta que viene enchufada en el conector del aparato, pelar el cable dejando entre 7 y 10 mm al aire e introducirlo en el terminal adecuado presionando la tecla para abrir la pinza interior.

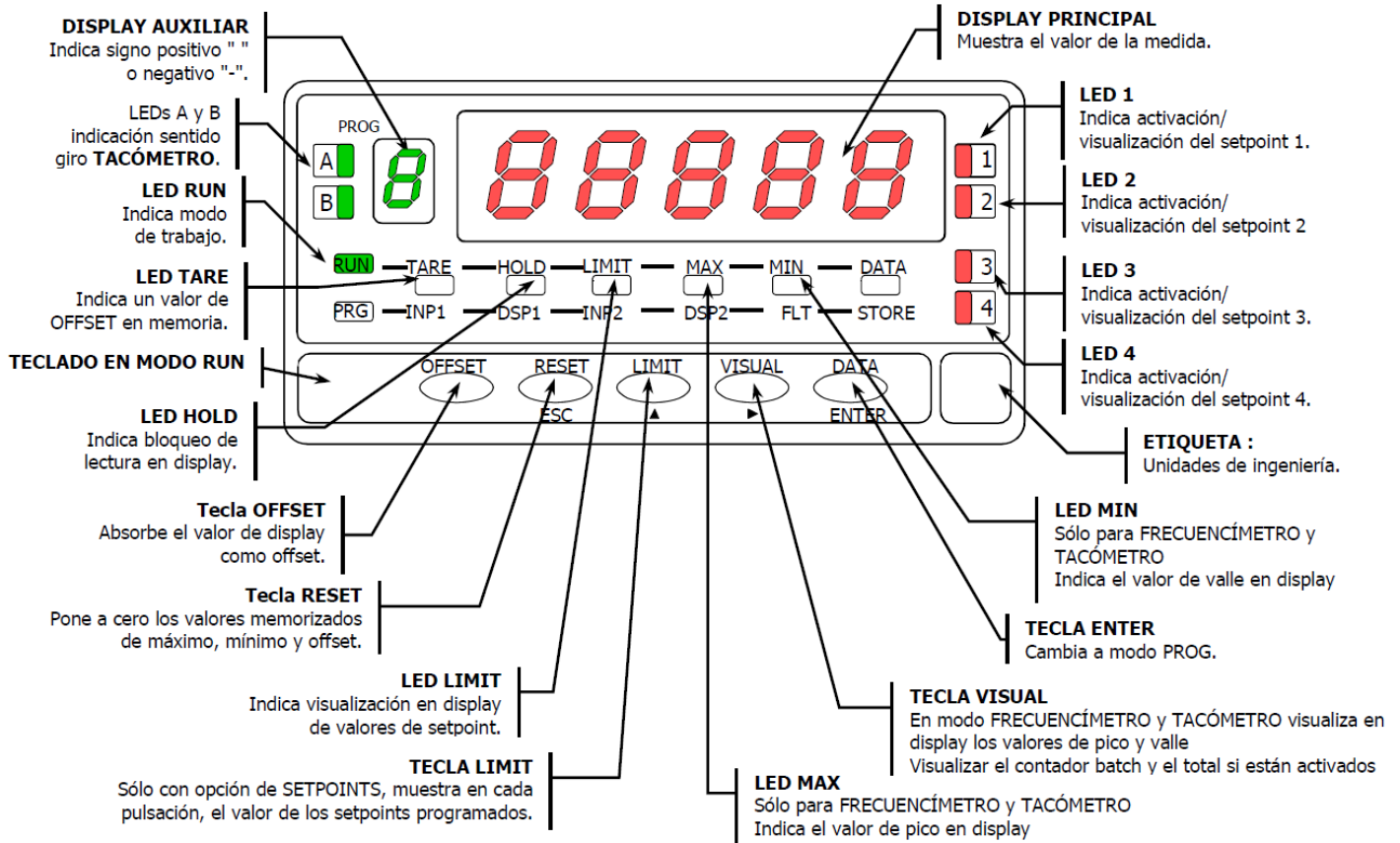
Proceder de la misma forma con todos los terminales y volver a enchufar la regleta en el conector.

Los terminales de las regletas admiten cables de sección comprendida entre 0.08 mm^2 y 2.5 mm^2 (AWG 26 ÷ 14).

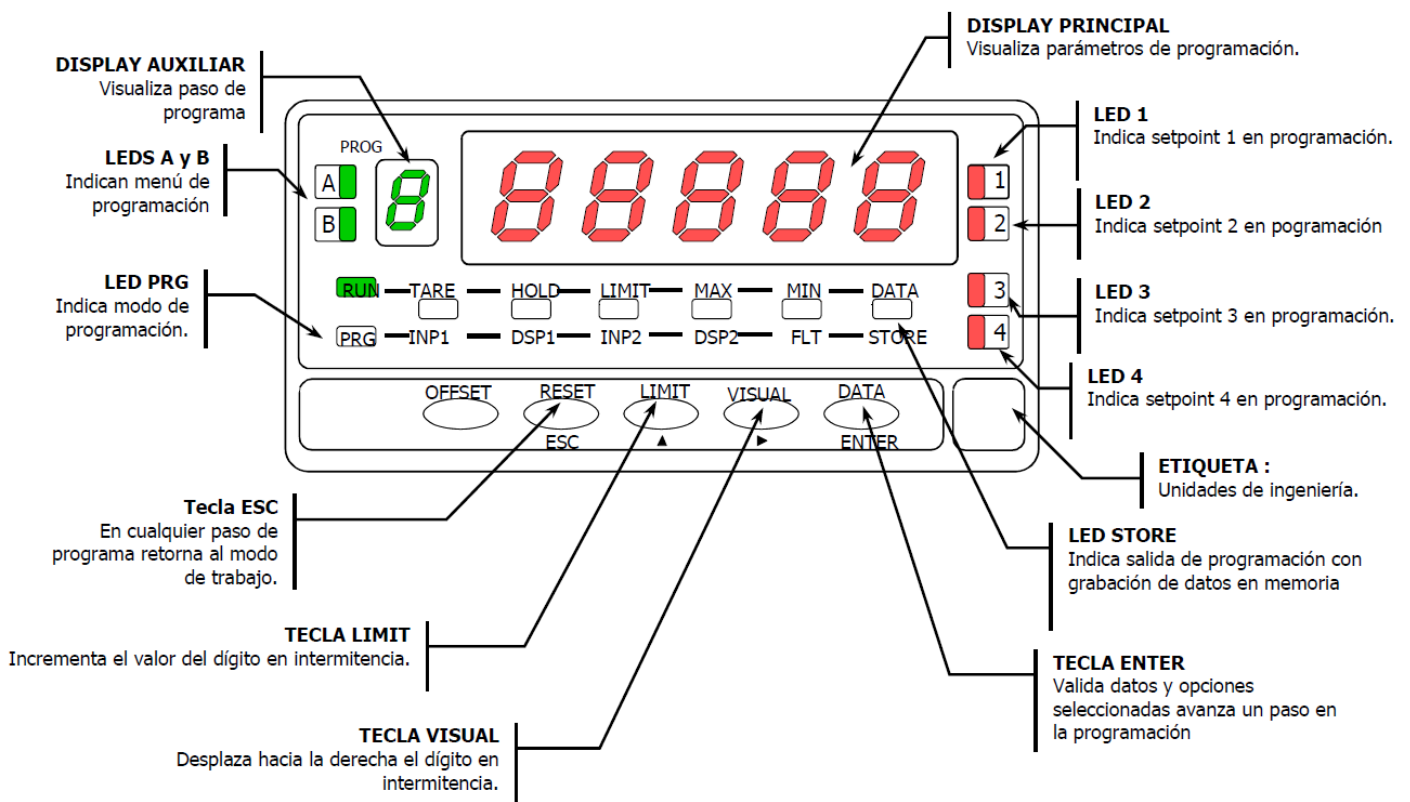
Las regletas incorporan unos embudos de plástico incrustados en cada terminal para mantener sujetos los cables de sección menor de 0.5 mm^2 .

Para cables de sección superior a 0.5 mm^2 deberán retirarse los embudos.

DESCRIPCIÓN DE LAS FUNCIONES EN PANEL EN MODO RUN



DESCRIPCIÓN DE LAS FUNCIONES EN PANEL EN MODO PROG

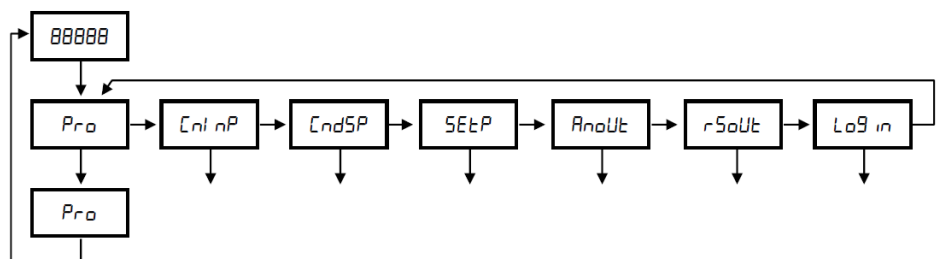


INSTRUCCIONES DE PROGRAMACIÓN

Conectar el instrumento a la red. Durante unos segundos se iluminarán todos los segmentos, puntos decimales y leds como comprobación de su correcto funcionamiento. Después durante 2 segundos mostrará la versión firmware.
Ejemplo: d2.00

Presionar la tecla **ENTER** para entrar en el modo de programación y aparecerá en el display la indicación -Pro-. La rutina de programación está dividida en módulos de acceso independiente que aparecerán mediante pulsaciones de la tecla **▶** a partir del nivel -Pro- en el orden siguiente:

- 1 -CnInP = Configuración de entrada.
- 2 -CndSP = Configuración del display.
- 3 -SetP = Puntos de consigna.
- 4 -Anout = Salida analógica.
- 5 -rSout = Salida RS.
- 6 -LoGIn = Entradas lógicas.



Los módulos 3, 4 y 5 se omitirán si no está presente la tarjeta opción de setpoints, salida analógica o salida RS respectivamente. La información referente a su programación se encuentra en los manuales de cada opción.

En la figura adjunta se muestra la entrada en el modo de programación, el nivel de selección de módulo y la salida con y sin memorización de datos. Una vez en display la indicación correspondiente al módulo deseado, el acceso a los diferentes menús de configuración se hará mediante la tecla **ENTER**.

En los diagramas globales como el representado en la figura, se muestra la técnica a seguir para avanzar en la programación.

Una lectura del diagrama hacia la derecha, tecla **▶** representa desplazamiento o selección.

Una lectura hacia abajo, tecla **ENTER** representa introducción de datos y avance. La tecla **ESC** lleva al instrumento al modo de trabajo desde cualquiera de los pasos de programa sin guardar los cambios.

Programar valores numéricos

Cuando el parámetro consiste en un valor numérico, el display pondrá en intermitencia el primero de los dígitos a programar.

El método para introducir un valor es el siguiente :

Seleccionar dígito : Pulsando sucesivamente la tecla **▶** nos desplazamos de izquierda a derecha por todos los dígitos del display.

Cambiar el valor de un dígito : Pulsar repetidamente la tecla **▲** para incrementar el valor del dígito en intermitencia hasta que tome el valor deseado.

El signo menos se programa según configuración. Una variable de cinco dígitos con signo tiene el signo en el dígito auxiliar (verde). Cuando se programa un valor de ocho dígitos, el primer dígito de la parte alta mostrará de forma cíclica los valores de 0 a 9, después el signo menos (-) y así sucesivamente.

En modo frecuencímetro/tacómetro, el "signo", que representa el sentido de giro, se programa en los dos LED's a la izquierda del display, el positivo en LED A y el negativo en LED B.

Seleccionar una opción de una lista : Cuando el parámetro consiste en una opción a escoger de entre una lista, la tecla **▶** nos permitirá rodar a través de la lista de parámetros hasta que aparezca la opción deseada.

CONFIGURACIÓN MODO CONTADOR

ENTRADAS

El contador dispone de dos entradas, una principal (entrada A) donde se aplican los impulsos a contar, y una segunda entrada (entrada B) que sirve para inhibir el conteo o cambiar la dirección de conteo, excepto en caso de contador bidireccional en modo 'Indep' donde la segunda entrada también se utiliza como entrada de señal.

MEDIDA DE IMPULSOS

Los impulsos aplicados en la entrada se detectan en el flanco de subida e inmediatamente actualizan el valor del contador y el estado de las alarmas si existiesen.

El display se refresca cada 10ms.

En una desconexión de la red, el instrumento guarda el valor de conteo alcanzado internamente.

VARIABLES

La variable principal del contador es la variable PROCESO, que es el número de impulsos registrados a partir del último RESET.

Habilitando las opciones contador de lotes y/o totalizador, tenemos las variables BATCH y TOTAL.

La variable BATCH registra el número de veces que la variable PROCESO se reseta.

La variable TOTAL contabiliza el número total de impulsos recibidos independientemente de las acciones de reset que se produzcan en el contador parcial.

DISPLAY

Proceso: Los límites del display son 99999 y -99999. Cuando se excede de dichos límites el instrumento marca OVER, por encima de 99999, o UNDER por debajo de -99999.

El signo negativo se indica en el dígito auxiliar verde.

El punto decimal puede situarse en cualquiera de los dígitos del display, y no tiene valor, en display sólo aparece la parte entera de la medida.

Batch: El rango del display es de 0 a 99999, por encima del máximo, el instrumento marca OVER.

La variable BATCH no tiene punto decimal ni signo negativo.

Total: Los límites del display son 99999999 y -99999999. Cuando se excede de dichos límites el instrumento marca OVER, si excede del máximo, o UNDER por debajo del mínimo.

El signo negativo, cuando el valor tiene menos de cinco dígitos, se indica en el primer dígito del display. Cuando excede de cinco dígitos, el valor total se reparte en 3 y 5 dígitos que se alternan en display como parte alta y parte baja.

Si hay signo negativo, éste ocupa el primero de los 3 dígitos de la parte alta.

El punto decimal puede situarse en cualquiera de los dígitos de la parte baja del display, y no tiene valor, en display sólo aparece la parte entera de la medida.

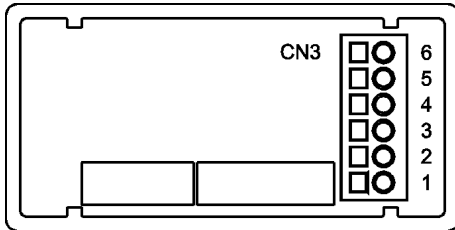
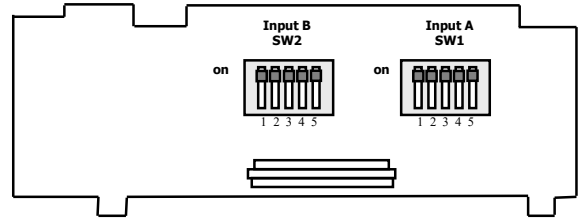
CONEXIONADO ENTRADA SEÑAL

La configuración de la entrada debe efectuarse antes de conectar cualquier captador al instrumento.

En la cara de soldaduras del circuito de entrada se encuentran los DIP-switch de configuración de la entrada A (SW1) y la entrada B (SW2). La posición superior es "ON".

Cada entrada se configura de forma independiente.

El captador principal siempre se conectará en la entrada A.



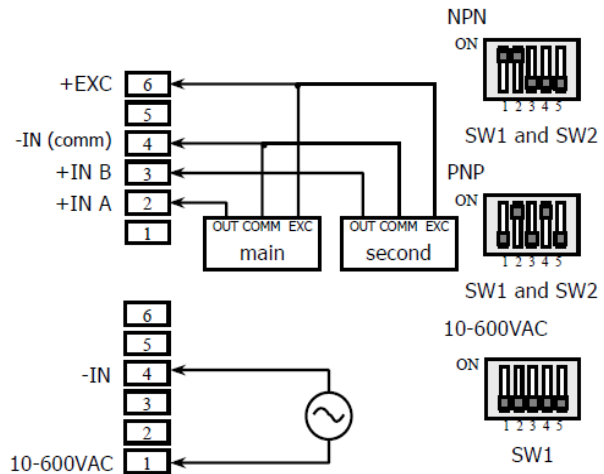
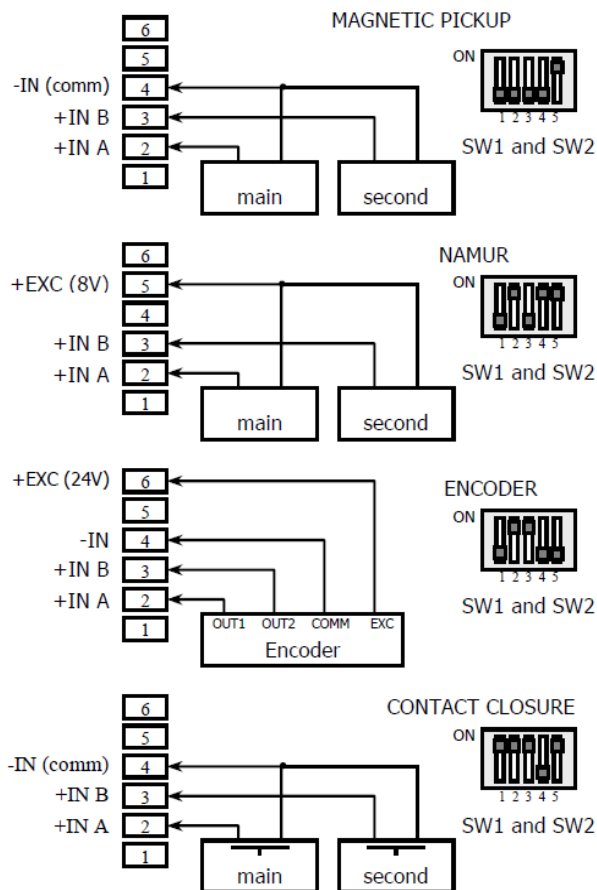
- PIN 6 **+EXC. 24V** (salida excitación)
- PIN 5 **+EXC. 8V** (salida excitación)
- PIN 4 **-IN** (común entradas A, B y HI)
- PIN 3 **+IN B** (positivo entrada B)
- PIN 2 **+IN A** (positivo entrada A)
- PIN 1 **IN HI** (10-600V AC)

Captador	sw.1	sw.2	sw.3	sw.4	sw.5
Magnético	-	-	-	-	ON
Captador NAMUR	-	ON	-	ON	ON
TTL/24V (encoder)	-	ON	ON	-	-
Captador tipo NPN	ON	ON	-	-	-
Captador tipo PNP	-	ON	-	ON	-
Contacto libre	ON	ON	ON	-	ON
10-600V AC	-	-	-	-	-

Cuando se utilicen dos captadores, el captador principal se conectará en la entrada A y el secundario (señal que determina el sentido de conteo) en la entrada B.

Si se utiliza una sola entrada, el captador se conectará en la entrada A, y la entrada B se conectará al negativo común (PIN 4 de CN3).

ESQUEMAS DE CONEXIONADO SEÑAL DE ENTRADA



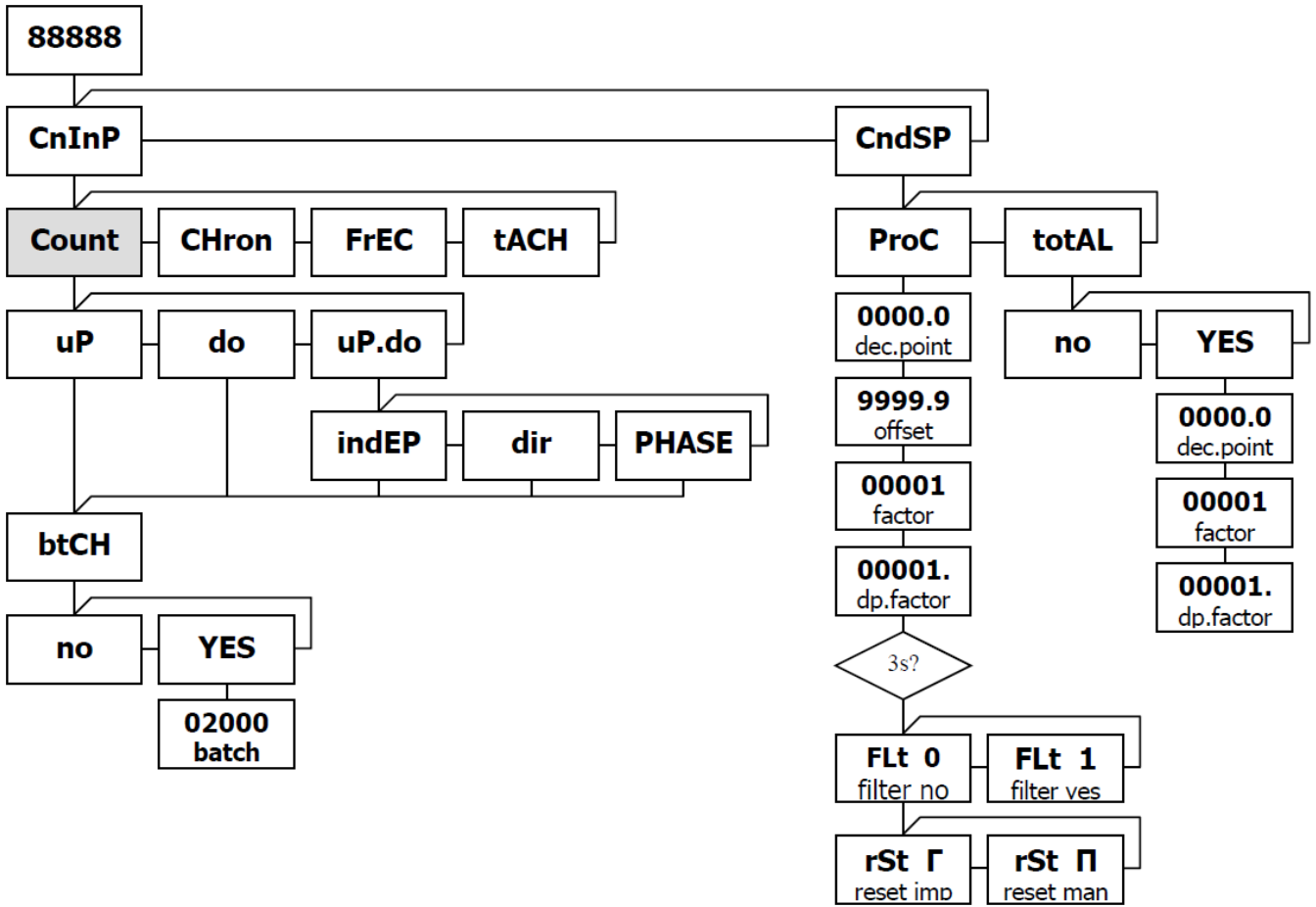
Flanco de conteo según tipo de entrada

Type of signal input	In A	In B logic level	up counter	do counter
TTL, PNP, NAMUR		= 0 =open	n=n+1	n=n-1
		=1	inhibit	inhibit
NPN, Contact closure		=0	n=n+1	n=n-1
		=1 =open	inhibit	inhibit

Nota: Si se utiliza la entrada A como contacto libre y no se utiliza la entrada B para inhibir el conteo **deberá configurarse dicha entrada B como tipo TTL.**

ESPAÑOL

CONFIGURACIÓN MODO CONTADOR



ESPAÑOL

MODOS DE CONTEO

En el módulo **CnInp** se configura el modo de trabajo del contador y se habilita la función contador de lotes (btCH).

Modos de conteo

Hay cinco modos de conteo seleccionables según la aplicación deseada.

uP

La entrada A cuenta siempre que B esté a cero. B se utiliza como entrada de inhibición.

do

La entrada A descuenta siempre que B esté a cero. B se utiliza como entrada de inhibición.

uP-do IndEP

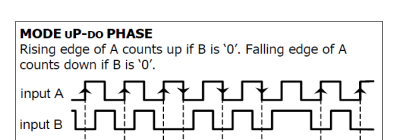
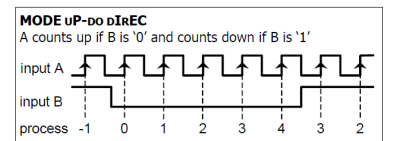
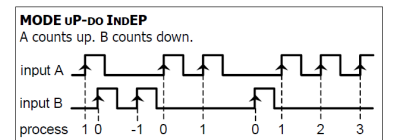
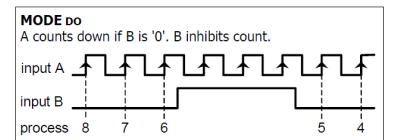
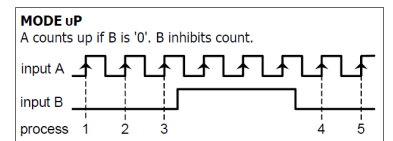
La entrada A cuenta y la entrada B descuenta.

uP-do dIrEC

La entrada A cuenta si B está a '0' y descuenta si B está a '1'. La entrada B se utiliza como entrada de dirección.

uP-do PHASE

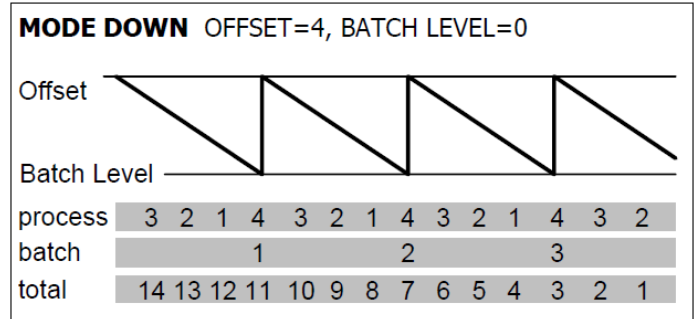
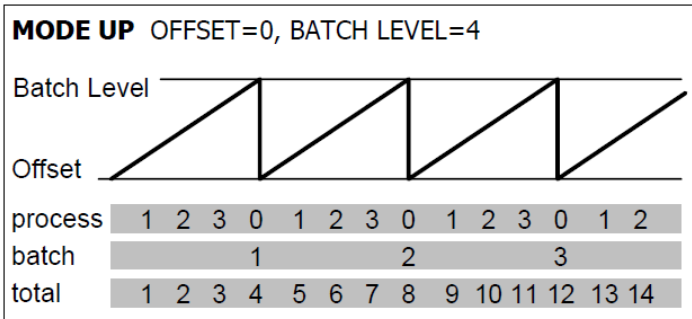
A cuenta en los flanco positivos si B está a cero y descuenta en los negativos si B está a cero.



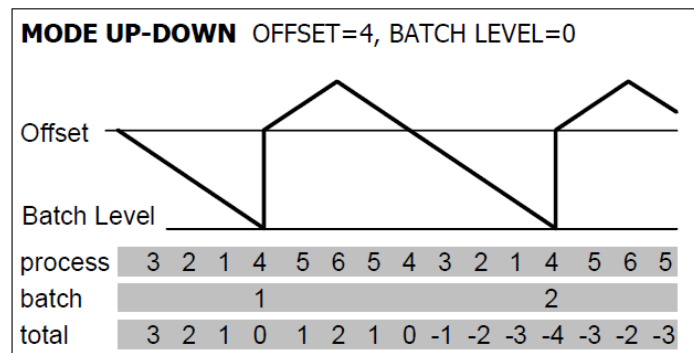
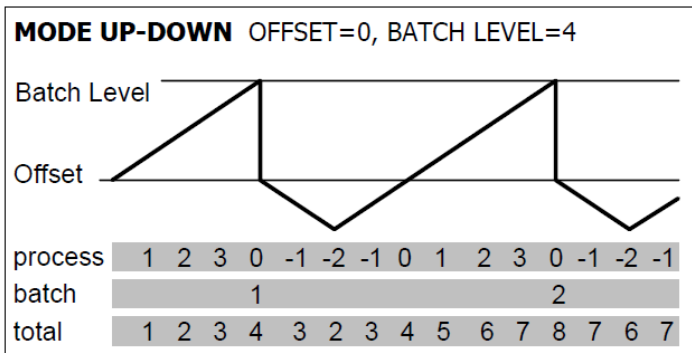
FUNCIONAMIENTO EN MODO BATCH (LOTES)

En los contadores unidireccionales, el nivel batch debe ser superior al offset cuando es ascendente e inferior al offset cuando es descendente.

Cuando el contador parcial alcanza el nivel batch, un reset automático lo devuelve al valor de offset incrementándose en una unidad el contador batch.



En los contadores bidireccionales, si el nivel batch está por encima del offset, la función batch tendrá lugar al sobrepasar el contador parcial dicho nivel en sentido ascendente. Por el contrario, si el nivel batch está por debajo del offset, la función batch tendrá lugar al alcanzar el contador parcial dicho nivel en sentido descendente.



PROGRAMACIÓN DEL DISPLAY

En el menú ProC del módulo CndSP se encuentran los parámetros relativos a la indicación de la variable PROCESO, - Punto Decimal, Offset, Factor Multiplicador-, y las opciones de Filtro de Entrada y Tecla Reset.

PUNTO DECIMAL

La situación del punto decimal facilita la lectura del display en las variables de ingeniería deseadas.

Su posición no tiene valor, es decir, los dígitos a la derecha del decimal no son, en principio decimales, si bien es posible combinar factor multiplicador y punto decimal del display para obtener medidas fraccionales.

Por ejemplo, supongamos un sistema que proporciona 100 impulsos por cada 2 metros de longitud de material. Para visualizar la medida en metros y centímetros, bastará escoger un factor de 2 (1 impulso = 2 cms) y situar el punto decimal en el tercer dígito.

OFFSET

OFFSET es el valor de inicio que toma el contador cuando se hace un reset. Por defecto es cero en las configuraciones UP y UP/DOWN, y 99999 en la configuración DOWN.

Hay dos formas de poner un OFFSET : Programarlo en el menú **ProC**, o tomarlo directamente del display mediante la tecla OFFSET o la función lógica correspondiente

El OFFSET se aplica exclusivamente a la variable PROCESO. Sólo es posible realizar un offset de display por teclado cuando dicha variable está presente en display.

Cuando hay un OFFSET diferente del valor por defecto, el LED TARE permanece encendido durante el funcionamiento normal del aparato.

FACTOR MULTIPLICADOR/DIVISOR

El factor multiplicador/divisor es programable de 0.00001 a 99999. Tiene punto decimal propio, lo que hace posible programar cualquier valor dentro de ese rango independientemente de la posición del decimal en display. Un valor inferior a 1 actúa como divisor mientras que un valor superior a 1 actúa como multiplicador. (No es posible programar un factor=0).

Para programar un factor con cinco decimales, el punto decimal se sitúa en el dígito auxiliar de la izquierda de la siguiente forma :



Durante la programación o visualización del factor multiplicador/divisor, el "0" del dígito auxiliar sólo aparece cuando el punto decimal está en esa posición, en cualquier otro caso se mantiene apagado.

Opciones Filtro y Tecla Reset

Para acceder a la configuración de estas opciones es necesario mantener la tecla ENTER pulsada durante 3s una vez programado el punto decimal del factor multiplicador.

FILTRO ANTIRREBOTE

Consiste en un filtro de software que se aplica a las entradas A y B del contador y limita la frecuencia de entrada a 20Hz.

Esta opción es útil cuando los pulsos de entrada se aplican al instrumento por medio de contacto libre u otro sistema que genere rebotes o ruido de una magnitud tal que puedan ser considerados como pulsos válidos por el contador.

Para activar el filtro, seleccione la opción **FLt 1** (la frecuencia máxima será de 20Hz).

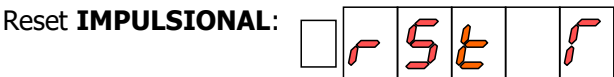
Para deshabilitarlo, seleccione **FLt 0**.



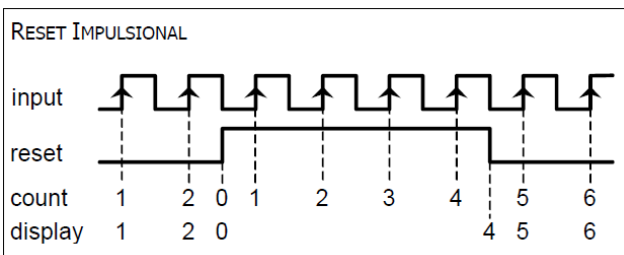
TECLA RESET

La tecla RESET pone a cero (o al valor de OFFSET) la variable que esté presente en display.

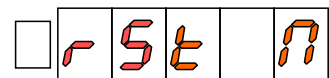
Hay dos formas de realizar un reset por el teclado frontal, estas se representan en el menú de programación con las indicaciones :



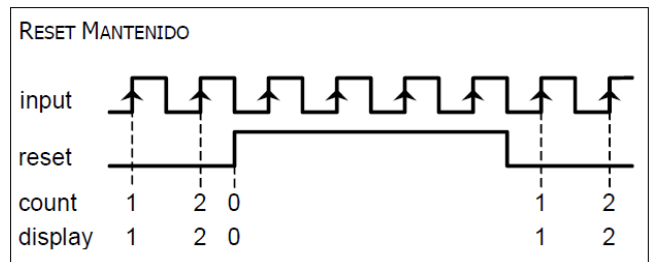
La puesta a cero se efectúa en el momento de pulsar la tecla RESET, pero sin parar el contador ni el resto de funciones del aparato. Al soltar la tecla tendremos en display el valor que se hubiese alcanzado internamente.



Reset **MANTENIDO**:



La puesta a cero se efectúa en el momento de pulsar la tecla RESET, y el contador se para mientras la tecla se mantiene pulsada. Al soltar la tecla se reinicia el conteo desde cero.



Una vez seleccionado el modo reset por teclado, es posible inhibir la tecla RESET independientemente para cada variable del contador (PROCESO, BATCH o TOTAL), en la rutina de programación de bloqueos por software

OPCIÓN TOTALIZADOR

El totalizador es opcional y dispone de punto decimal y factor multiplicador independientes del contador parcial. El punto decimal tiene como máximo cinco posiciones, del dígito 0 al 4. El factor multiplicador se programa de idéntica manera al del contador parcial (0.00001 a 99999). El totalizador no dispone de offset programable, es decir, un reset siempre le lleva al valor cero.

El número de entradas, modo y sentido de conteo son los que se han seleccionado para el contador parcial. Cada impulso incrementa exactamente igual ambos contadores, si bien la indicación puede variar de uno a otro si el factor multiplicador es diferente.

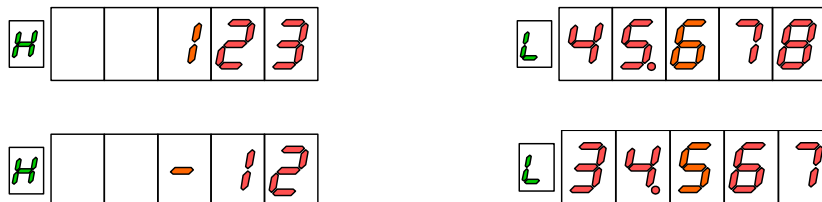
El rango de indicación del totalizador es de 99999999 a -9999999 (8 dígitos ó 7 dígitos con signo negativo).

FORMATO DE DISPLAY

Cuando el valor no excede de los cinco dígitos del display, la indicación es fija con la letra 'L' en el dígito auxiliar y si tiene signo negativo, éste aparece en el dígito de la izquierda del display principal.



Cuando el valor acumulado supera los cinco dígitos (o los cuatro dígitos más signo negativo), el display alterna la parte alta y la parte baja de la medida con las letras 'H' y 'L' respectivamente en el display auxiliar. La parte alta consta de tres dígitos, el primero de los cuales puede ser el signo negativo o un número de 0 a 9 si el valor es positivo. La parte baja consta de cinco dígitos.



(La alternancia entre parte alta y parte baja del valor total se realiza a un ritmo de 2s cada una).

CONFIGURACIÓN MODO CRONÓMETRO

ENTRADAS

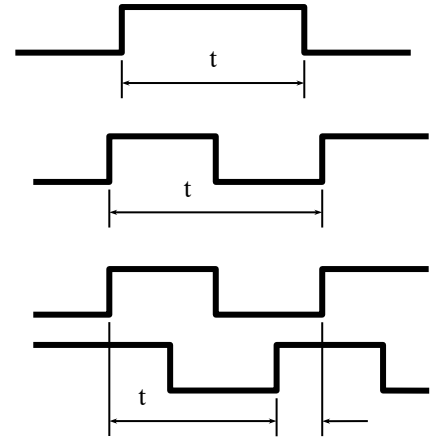
El cronómetro dispone de dos entradas para las funciones de PUESTA EN MARCHA y PARO aunque, según la configuración escogida (ver "Modos de Puesta en Marcha y Paro"), se utilizan las dos o sólo una de ellas.

Hay tres modos seleccionables;

El **modo In-A**, que permite medir el tiempo en que una señal está activada,

El **modo In-AA**, para medir el tiempo de ciclo de una señal,

El **modo In-AB**, que se usa para medir la diferencia entre dos señales



MEDIDA

Una medida se inicia a partir de un flanco positivo de la señal de START. Esta señal pone en marcha un contador interno que está gobernado por señales de reloj provenientes de un cristal de cuarzo de gran precisión.

En una señal de STOP, el contador interno se detiene manteniendo su valor numérico, desde el que arrancará la siguiente medida.

El contador interno se pone a cero en un reset.

En una desconexión de la red, el instrumento guarda el valor de conteo alcanzado internamente.

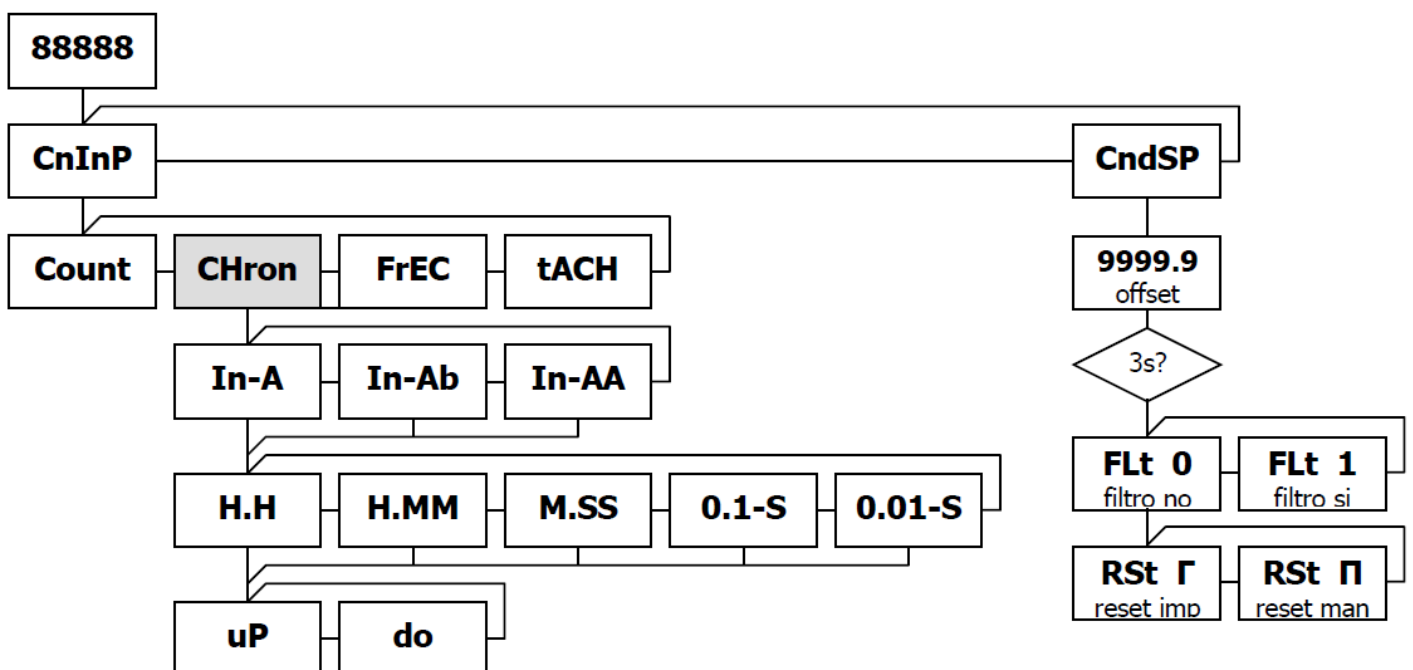
DISPLAY

El display no es configurable, indica tiempo transcurrido en las unidades seleccionadas según escala, sin factor multiplicador o divisor.

El punto decimal es automático según la escala escogida.

La medida, y las alarmas si existen, se actualizan en cada unidad mínima de la magnitud seleccionada.

El display se refresca cada 10ms.

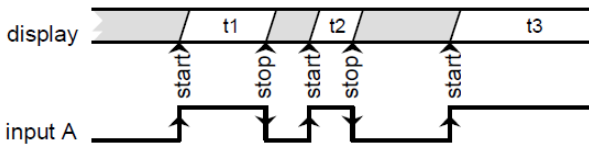


ESPAÑOL

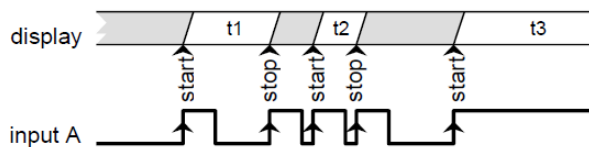
PROGRAMACIÓN DE LA ENTRADA

MODOS DE PUESTA EN MARCHA Y PARO

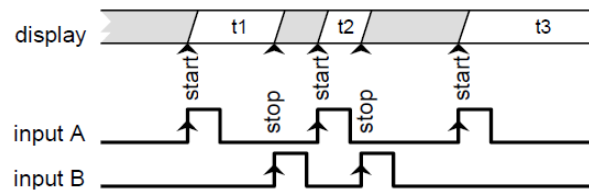
MODO In-A START en flanco positivo de A.
STOP en flanco negativo de A.



MODO In-AA **START EN FLANCO POSITIVO DE A.**
STOP en siguiente flanco positivo de A.



MODO In-AB **START EN FLANCO POSITIVO DE A.**
STOP en flanco positivo de B.



DIRECCIÓN DE CONTEO UP ó DOWN

uP : El instrumento actúa como cronómetro, contando el tiempo transcurrido entre las señales de START y STOP. Cuando el tiempo acumulado excede del valor máximo visible en display, este indica OVER.

do : El instrumento actúa como temporizador, descontando tiempo a partir del valor de OFFSET programado. Un reset pone el contador en el valor de offset, un START inicia el conteo descendente. Cuando el tiempo acumulado llega al valor cero, la siguiente fracción pone en display la indicación UNDER.

ESCALAS

Hay cinco escalas seleccionables:

- H.H** :9999.9 h (horas con décimas)
- H.MM** :999 h 59 m (horas y minutos)
- M.SS** :999 m 59 s (minutos y segundos)
- 0.1-S** :9999.9 s (segundos con décimas)
- 0.01-S** :999.99 s (segundos con centésimas)

El punto decimal del display se sitúa automáticamente en la posición que le corresponda según la escala programada. (En un fallo de la alimentación, el indicador salva el valor registrado en display y también la fracción de tiempo que estuviese acumulada internamente).

PROGRAMACIÓN DEL DISPLAY

OFFSET

OFFSET es el valor de inicio de cada medida realizada a partir de un reset. Por defecto es cero en la configuración UP y 9999.9 ó 999.59 en la configuración DOWN.

Hay dos formas de poner un OFFSET : Programarlo en el menú **ProC**, o tomarlo directamente del display mediante la tecla OFFSET o la función lógica correspondiente.

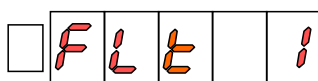
Cuando hay un OFFSET diferente del valor por defecto, el LED TARE permanece encendido durante el funcionamiento normal del aparato.

Para utilizar el cronómetro como **temporizador**, seleccionar la dirección DOWN y programar un offset como punto de partida de la temporización.

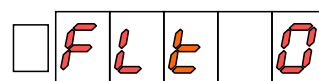
FILTRO ANTIRREBOTE

Consiste en un filtro de software que se aplica a las entradas A y B del cronómetro y limita la frecuencia a 20Hz.

Esta opción es útil cuando los pulsos de entrada se aplican al instrumento por medio de contacto libre u otro sistema que genere rebotes o ruido de una magnitud tal que puedan ser considerados válidos como arranque o paro del cronómetro.



Para activar el filtro, seleccione la opción **FLt 1** (la frecuencia máxima será de 20Hz).



Para deshabilitarlo, seleccione **FLt 0**.

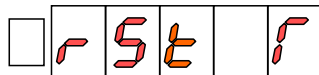
PROGRAMACIÓN DEL DISPLAY

TECLA RESET

La tecla RESET pone el cronómetro a cero (o al valor de OFFSET).

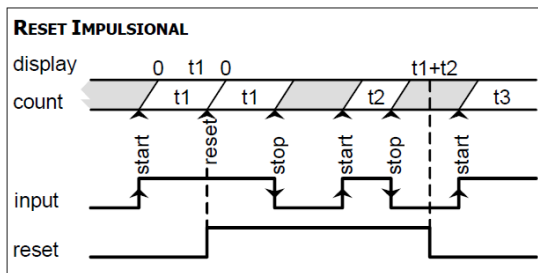
Hay dos formas de realizar un reset por el teclado frontal, estas se representan en el menú de programación con las indicaciones siguientes :

Reset **IMPULSIONAL**

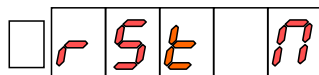


La puesta a cero se efectúa en el momento de pulsar la tecla RESET, pero sin parar el contador ni el resto de Funciones del aparato.

Al soltar la tecla tendremos en display el valor que se hubiese alcanzado internamente.

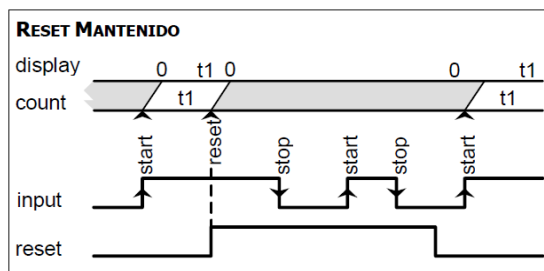


Reset **MANTENIDO**



La puesta a cero se efectúa en el momento de pulsar la tecla RESET, y el contador se para mientras la tecla se mantiene pulsada.

Al soltar la tecla se reinicia el conteo desde cero.



Una vez seleccionado el modo reset por teclado, es posible inhibir la tecla RESET en la rutina de programación de bloqueos por software

CONFIGURACIÓN MODO FRECUENCÍMETRO/TACÓMETRO

ENTRADAS

El instrumento dispone de dos entradas, una principal (entrada A), donde se aplica la señal a medir, y una secundaria (entrada B) que se utilizará exclusivamente con la opción totalizador para indicación de sentido de conteo y de sentido de giro.

MEDIDA

El método de medida se basa en determinar el periodo, es decir, el tiempo que transcurre entre dos flancos positivos consecutivos de la señal. Esta medida se convierte en un valor de frecuencia de gran precisión que es escalado para obtener la indicación en las unidades de ingeniería deseadas.

DISPLAY

Existen diversas opciones que permiten adecuar los tiempos de medida y el display a las características específicas de la señal, como son aumentar o disminuir el ciclo de medida, promediar o cambiar el tiempo de refresco del display .

TOTALIZADOR

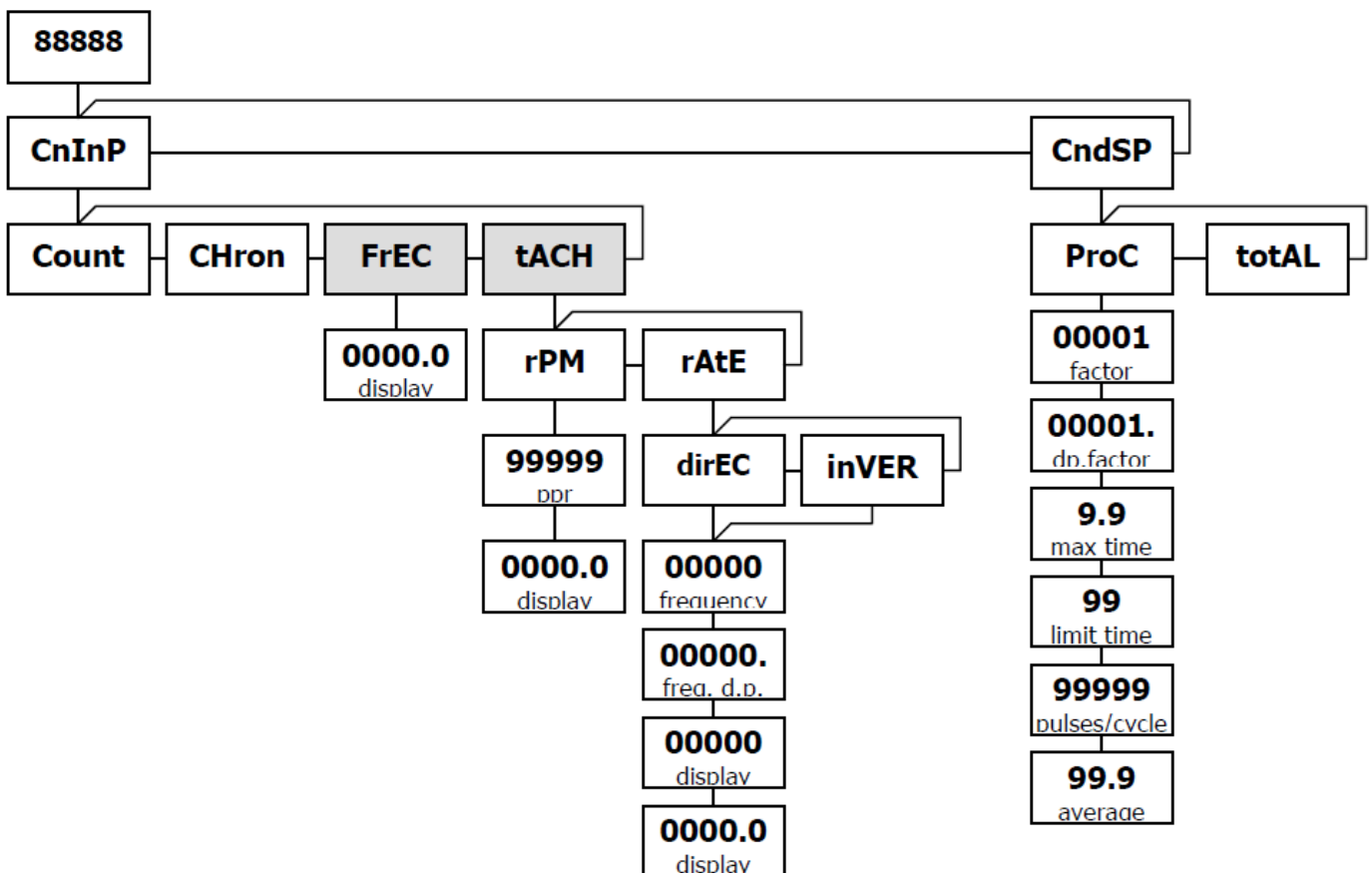
Opcionalmente, es posible añadir un contador de impulsos de la señal de entrada, permitiendo el control simultáneo de dos variables, por ejemplo velocidad instantánea de un fluido y consumo diario del mismo.

INDICACIÓN DE SENTIDO DE GIRO

Las configuraciones de frecuencímetro, tacómetro rpm y tacómetro rate pueden tener indicación de sentido de giro si se programa la opción totalizador y se selecciona un modo de conteo bidireccional.

En el display, la indicación la proporcionan los LED's A y B de la izquierda. El LED A encendido significa que el contador se incrementa en sentido ascendente, por lo tanto podría asociarse a un sentido de giro "positivo".

El LED B encendido significa que el contador se decrementa y por lo tanto podría asociarse al sentido de giro "negativo". Un cambio de sentido de giro se materializa en el display, es decir, los LED's A y B se intercambian, cuando se producen al menos dos impulsos consecutivos en la dirección contraria a la indicada por los pulsos anteriores.



PROGRAMACIÓN DE LA ENTRADA

CONFIGURACIONES

Tomando como base de medida la frecuencia, el instrumento ofrece diferentes configuraciones que permiten adaptarlo fácilmente a la aplicación.

FRECUENCÍMETRO

Para utilizar como indicador de frecuencia, la forma directa es seleccionar la entrada frecuencímetro.

PUNTO DECIMAL

El único parámetro a seleccionar en el menú de la entrada es la posición del punto decimal, que puede ser 0, 1 ó 2. La posición del punto decimal determina las frecuencias máxima y mínima visibles en display.

Con 2 decimales, la frecuencia máxima será 999.99Hz y la mínima 0.01Hz, con un decimal, la frecuencia máxima será 9999.9Hz y la mínima 0.1Hz, y sin decimales, la frecuencia máxima está limitada según las opciones seleccionadas y la mínima será 1Hz.

TACÓMETRO RPM

Es un indicador de velocidad angular expresada en revoluciones por minuto. Los parámetros a introducir son el número de impulsos por revolución y el punto decimal.

PPR (PULSOS POR REVOLUCIÓN)

Como PPR debe programarse el número real de impulsos que proporciona el sensor en una vuelta completa.

El método de medida se basa en contar el tiempo necesario para que el equipo dé una vuelta completa, por lo tanto cada medida se extiende sobre el número de impulsos por vuelta programados.

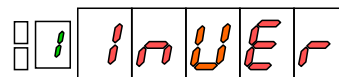
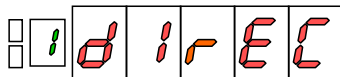
PUNTO DECIMAL

El punto decimal a programar en este paso es el que se visualizará en display que, combinado con el factor multiplicador/divisor permitirá obtener la indicación en unidades distintas de rpm, si es necesario.

TACÓMETRO RATE

En la configuración RATE, el tacómetro puede escalarse para leer velocidad, caudal o tiempo directamente en las unidades deseadas, mediante la introducción de dos parámetros: Frecuencia de Entrada y Display Deseado.

SELECCIÓN ESCALA DIRECTA O INVERSA



Escala directa. La relación frecuencia-display es directamente proporcional, es decir, a mayor frecuencia, mayor display y a menor frecuencia menor display. Esta será la opción a escoger en la mayoría de las aplicaciones.

Escala inversa. La relación frecuencia-display es inversamente proporcional, es decir, a mayor frecuencia menor display y viceversa.

La escala se programa asignando un valor de display a una frecuencia de entrada determinada. La escala es una recta que pasa por cero y por el punto así programado.

FRECUENCIA DE ENTRADA

A efectos de escalado, la frecuencia de entrada puede ser cualquier valor dentro del rango de display (los límites de frecuencia reales se dan en la [pág.42](#) de este documento).

El punto decimal puede situarse en el dígito 0, el 1 ó el 2. Su posición tiene valor, así una frecuencia de 200Hz, por ejemplo, puede programarse como 200, 200.0 ó 200.00

DISPLAY DESEADO

El valor a programar en este paso es el valor de display correspondiente a la frecuencia programada en el paso anterior. El punto decimal puede situarse en cualquiera de los dígitos del display para facilitar la lectura en las unidades deseadas.

EJEMPLO de ESCALADO en modo RATE

Unas barras de pan se introducen en un horno de cocción continua mediante una cinta transportadora. El tiempo medio necesario de estancia de cada barra en el horno es de 15 min y 30 s. La cinta transportadora se mueve por una rueda de 20 cms de diámetro que proporciona 6 impulsos por vuelta. Cuando la cinta transportadora se mueve a la velocidad de 15 min 30 s, la rueda gira a 300 rpm.

El ejemplo enunciado permite exponer diversas utilidades del tacómetro.

La velocidad de giro de la rueda es de 300 revoluciones por minuto, que equivale a 5 revoluciones por segundo. Si en un segundo la rueda efectúa 5 vueltas y cada vuelta proporciona 6 impulsos, tenemos un total de 30 impulsos por segundo. La frecuencia de entrada es entonces 30 Hz.

Velocidad de la cinta transportadora (m/s)

A la frecuencia especificada, la velocidad de la cinta es

$\text{rpm} * \pi * \text{diámetro} = 300 * \pi * 20 = 18849.6 \text{ cm/min}$ que equivale, en m/s, a 3.142m/s.

PARAMETROS A PROGRAMAR

MODO RATE : **DIRECTO**
 FRECUENCIA DE ENTRADA : **30**
 VALOR DE DISPLAY DESEADO : **03142**
 PUNTO DECIMAL : **03.142** (m/s)

Tiempo de cocción (min)

Se requiere visualizar el tiempo que tarda cada barra en pasar por el interior del horno sabiendo que a la frecuencia calculada (30 Hz), el tiempo de cocción es de 15 min 30 s.

Cuando aumente la velocidad (y la frecuencia), se reducirá el tiempo de cocción, por lo tanto deberemos programar el tacómetro en modo inverso.

PARAMETROS A PROGRAMAR :

MODO RATE : **INVERSO**
 FRECUENCIA DE ENTRADA : **30**
 VALOR DE DISPLAY DESEADO : **00155**
 PUNTO DECIMAL : **0015.5** (min)

La programación de un valor de display correspondiente a un tiempo tiene que hacerse en notación decimal. Así, para un tiempo de cocción de 15 min y 30 s se ha programado un valor de display de 15.5 (15 minutos y medio).

Producción diaria (barras/día)

Se ha comprobado de manera fiable que, en las condiciones del enunciado, las barras salen del horno a una media de 10 por minuto y el horno trabaja 24 horas diarias. Se desea indicar la producción de barras de pan por día.

Diez barras por minuto son $10 * 60 = 600$ barras por hora.

A la frecuencia de 30 Hz, tenemos una producción diaria de $600 * 24 = 14400$ barras/día.

PARAMETROS A PROGRAMAR :

MODO RATE : **DIRECTO**
 FRECUENCIA DE ENTRADA : **30**
 VALOR DE DISPLAY DESEADO : **14400**
 PUNTO DECIMAL : **NO**

PROGRAMACIÓN DEL DISPLAY

Opciones de la variable PROCESO

En el menú **ProC** del módulo **CndSP** se encuentran parámetros relativos a la medida e indicación de la variable PROCESO : Factor Multiplicador/Divisor, Tiempos de Refresco, Promedios-.

FACTOR MULTIPLICADOR/DIVISOR

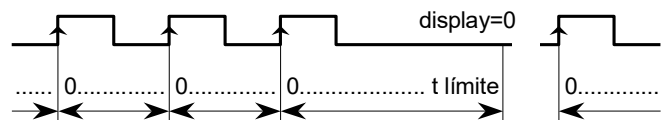
Es un factor programable de 0.0001 a 9999 que multiplica
Por ejemplo, puede utilizarse para cambiar unidades del display, rpm por rps

TIEMPO MAXIMO

Es el tiempo de refresco del display, programable de 0.1 s a 9.9 s. Este tiempo no afecta al refresco interno de la medida, -que sólo depende de la frecuencia-, ni a la comparación con setpoints u otro tipo de salidas.
Una reducción del tiempo máximo permite que el display responda más rápidamente a las variaciones en la entrada.
Un aumento del tiempo máximo puede ayudar a obtener una lectura más estable.

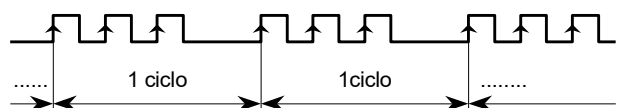
TIEMPO LIMITE

El tiempo límite, programable desde 1 s hasta 99 s, se aplica con objeto de limitar el tiempo de espera para que se produzca un impulso en la entrada antes de considerar ésta nula.
Cuando el instrumento no recibe impulsos durante un tiempo superior al tiempo límite programado, el display se pone a cero y se reinicializa la medida.
Una reducción de este tiempo comportará que el display se ponga a cero más rápidamente cuando el sistema se pare.
Sin embargo, esta reducción también cortará las frecuencias más bajas (por ejemplo : con un tiempo límite de 10 s, sería imposible ver frecuencias inferiores a 0.1 Hz y con un tiempo de 1 s, frecuencias inferiores a 1 Hz).



IMPULSOS POR CICLO

La lectura de la frecuencia de entrada se realiza por el sistema de contabilizar el tiempo que tarda en completarse un periodo completo de la señal.
En modo **Rate**, el periodo se toma entre los flancos positivos de dos impulsos consecutivos, lo que corresponde a una programación de PPr=00001.
Si la señal de entrada suministra impulsos a intervalos no regulares, el display presentará fluctuaciones debido a que los periodos de señal no son iguales.
Por ejemplo, supongamos una rueda que tiene una distribución de dientes que genera la siguiente señal :



Con una señal como la de la figura, si se tomase una medida por cada impulso, la lectura sería diferente en cada medida resultando en un display fluctuante.
Para solucionar este caso se programa un valor de 3 en el apartado Pulsos/Ciclo.
En modo **RPM** el parámetro PPC toma como valor inicial el programado en PPP.

TIEMPO PROMEDIO

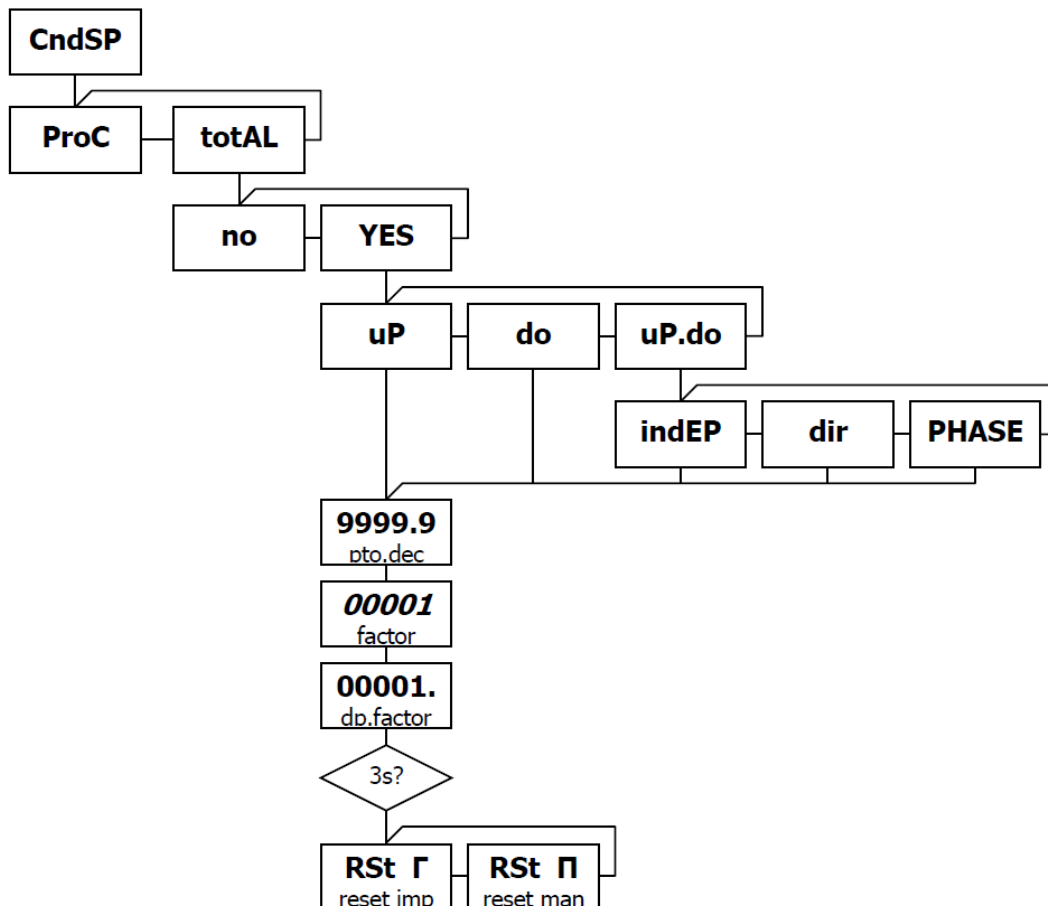
El instrumento puede presentar en display todas las lecturas a un ritmo de 10 por segundo (el display se refresca cada 100 ms) o un promedio de las lecturas realizadas durante un tiempo programable : el **TIEMPO PROMEDIO**.
El tiempo promedio es programable de 0 a 99.9 segundos. Si se programa un valor "0" no se efectúa promedio.
De fábrica, este parámetro viene programado a 0.1 s.

Cuando se observen variaciones molestas en display debido a que la señal es inestable o irregular, un aumento del tiempo promedio puede ayudar a estabilizar el display.
El tiempo promedio puede calcularse para un número de lecturas determinado conociendo la frecuencia de la señal.
Por ejemplo: Con la programación de fábrica (0.1 s), de una señal de frecuencia menor que 10 Hz sólo llegará a tomarse una lectura, con lo cual no hay promedio. De una señal de 100 Hz se tomarían en 0.1 s unas 10 lecturas y de una señal de 1000 Hz se presentaría en display el promedio de unas 100 lecturas.

Opción TOTALIZADOR en Modo Tacómetro

La utilidad principal del totalizador es la medida de gasto, cuando la variable principal es caudal instantáneo. Además, con la opción totalizador, el instrumento adquiere la capacidad de indicación de signo, es decir, la indicación de sentido de marcha en medida de velocidades.

Para habilitar el totalizador, hay que entrar en el menú **totAL** del módulo **CndSP** y seleccionar la opción YES. Esto da acceso a los parámetros relativos a la configuración del totalizador.



DIRECCIÓN DE CONTEO

Hay cinco modos de conteo:

- UP** Contador ascendente. Se incrementa con cada impulso aplicado a la entrada A. Un nivel alto en la entrada B inhibe el conteo.
- DO** Contador descendente. Se decrementa con cada impulso aplicado a la entrada A. Un nivel alto en la entrada B inhibe el conteo. En los modos UP y DO, cuando no sea necesario utilizar la señal de inhibición, se conectará la entrada B al negativo común, -PIN 4 de CN3-, para evitar que pueda ser activada por perturbaciones externas o influencia de la señal de la entrada A.
- UP.DO INDEP** Contador bidireccional. Los impulsos en la entrada A incrementan el contador. Los impulsos en la entrada B lo decrementan.
- UP.DO DIRECT** Contador bidireccional. Los impulsos en la entrada A incrementan el contador cuando la entrada B está a nivel bajo, y lo decrementan cuando la entrada B está a nivel alto.
- UP.DO PHASE** Contador bidireccional. Los impulsos en la entrada A incrementan el contador cuando en su flanco positivo la entrada B está a nivel bajo, y lo decrementan cuando en su flanco negativo la entrada B está a nivel bajo.

Opción TOTALIZADOR en Modo Tacómetro

IMPORTANTE: Para tener indicación de sentido de giro, es necesario seleccionar uno de los modos de conteo bidireccionales PHASE ó dIrEC.

La indicación de signo positivo se produce cuando los impulsos que se aplican al aparato causan un incremento del contador, y el signo negativo cuando se decrementa el contador.

Un cambio de sentido de giro se materializa en el display, es decir, los LED's A y B se intercambian, cuando se producen al menos dos pulsos consecutivos en la dirección contraria a la indicada por los pulsos anteriores.

PUNTO DECIMAL

La situación del punto decimal facilita la lectura del display en las variables de ingeniería deseadas.

Su posición no tiene valor, es decir, los dígitos a la derecha del decimal no son, en principio decimales, si bien es posible combinar factor multiplicador y punto decimal del display para obtener medidas fraccionales.

FACTOR MULTIPLICADOR/DIVISOR

El factor multiplicador/divisor es programable de 0.00001 a 99999. Tiene punto decimal propio, lo que hace posible programar cualquier valor dentro de ese rango independientemente de la posición del decimal en display.

Un valor inferior a 1 actúa como divisor mientras que un valor superior a 1 actúa como multiplicador.

(No es posible programar un factor=0).

Para programar un factor con cinco decimales, el punto decimal se sitúa en el dígito auxiliar de la izquierda de la siguiente forma :



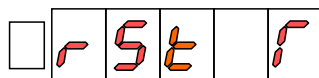
Durante la programación o visualización del factor multiplicador/divisor, el "0" del dígito auxiliar sólo aparece cuando el punto decimal está en esa posición, en cualquier otro caso se mantiene apagado.

TECLA RESET

La tecla RESET pone a cero el totalizador (además de resetear los registro de pico y valle).

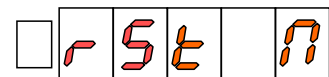
Para resetear el totalizador es necesario llamar la variable TOTAL al display mediante la tecla VISUAL y pulsar RESET.

Reset IMPULSIONAL:

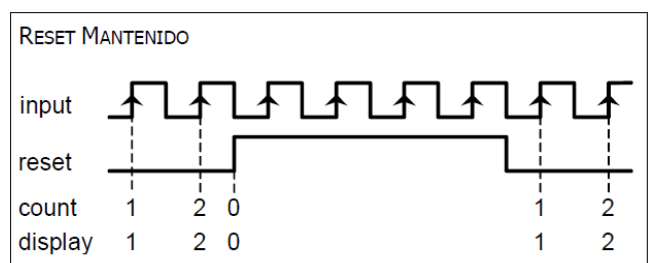


La puesta a cero se efectúa en el momento de pulsar la tecla RESET, pero sin parar el contador ni el resto de funciones del aparato. Al soltar la tecla tendremos en display el valor que se hubiese alcanzado internamente.

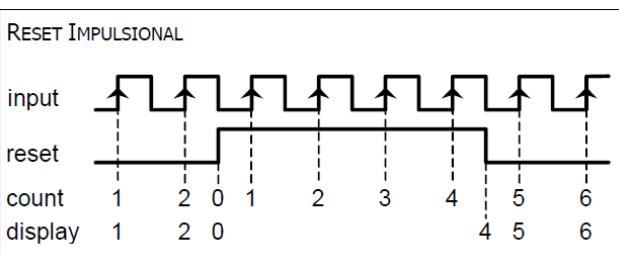
Reset MANTENIDO:



La puesta a cero se efectúa en el momento de pulsar la tecla RESET, y el contador se para mientras la tecla se mantiene pulsada. Al soltar la tecla se reinicia el conteo desde cero.



La función de la tecla RESET para el totalizador puede inhibirse por software (no para las variables pico y valle) en la rutina de programación de bloqueos por software.



FUNCIONES POR TECLADO

TECLA OFFSET

Toma el valor actual presente en display como valor de offset, siempre que la variable en display sea la variable principal o PROCESO.

Offset es el valor de inicio que marca el contador o cronómetro cuando se aplica un reset.

Funciona exclusivamente en modo contador parcial y en modo cronómetro.

TECLAS RESET + OFFSET

La combinación de "RESET" y "OFFSET" pone a cero el valor de offset.

Para borrar el valor de offset del contador parcial o del cronómetro, el instrumento debe mostrar en display la variable principal o PROCESO.

El método es el siguiente:

- 1.- Presionar "OFFSET" y manteniéndola pulsar "RESET".
- 2.- Soltar primero "RESET" y después "OFFSET"

El LED TARE se apaga una vez se ha realizado la operación.

TECLA RESET

Pone a cero la variable que esté presente en display.

Si el instrumento está en modo **cronómetro**, o si está en modo **contador** y la variable en display es la variable PROCESO, un reset no lleva el display a cero sino al valor de offset.

Si el instrumento está en modo **frecuencímetro** o **tacómetro** y la variable en display es pico o valle, un reset hace que los registros de pico y valle tomen el valor actual de la medida de frecuencia o velocidad instantánea.

TECLA LIMIT

Visualiza los valores de setpoint programados. En cada pulsación se presenta el siguiente valor de setpoint y en la última pulsación se vuelve al modo normal de trabajo.

Las indicaciones de display son LED LIMIT y el LED de la derecha correspondiente al número de setpoint en display.

Si no se termina la secuencia de visualización por teclado, ésta se extingue automáticamente al cabo de 15 segundos.

Cuando los setpoints están referidos al totalizador y su valor supera los cinco dígitos (o cuatro y signo menos), se visualizarán alternándose la parte baja y la parte alta del valor total, con las indicaciones 'H' y 'L', en el dígito auxiliar.

Si el valor tiene cinco dígitos o menos y está referido al totalizador se visualizará fijo con la letra 'L' en el auxiliar.

Los valores de setpoint tienen el punto decimal en la posición de la variable a la cual están referidos y su signo adopta la forma que tuviese dicha variable.

TECLA VISUAL

Cambia la variable presente en display, manteniéndose ésta en permanencia hasta que se desconecta el instrumento.

Por defecto, y al conectar el instrumento a la red, la variable principal que muestra el display es la variable PROCESO.

En configuración de **contador**, si está activado el contador de lotes y/o el totalizador, la primera pulsación muestra el valor del contador de lotes con la letra 'b' en el auxiliar, la segunda pulsación muestra el valor del totalizador con la letra 'L' en el auxiliar y, si tiene más de cinco dígitos, alternando parte baja ('L') y alta ('H') del total, la tercera pulsación vuelve a la visualización de la variable contador parcial.

En la configuración de **cronómetro**, la tecla VISUAL no tiene efecto al no existir más que una sola variable a indicar.

En la configuración de **frecuencímetro** y **tacómetro**, si está activado el totalizador, la primera pulsación muestra su valor con la letra 'L' en el auxiliar y, si tiene más de cinco dígitos, alternando parte baja ('L') y alta ('H') del total, la segunda pulsación (o la primera si no existe totalizador) presenta el valor de pico en display con el LED MAX encendido, la siguiente pulsación muestra el valor de valle con el LED MIN encendido y, una última pulsación vuelve a la visualización de la variable principal (frecuencia o velocidad).

TECLA ENTER

La tecla ENTER pulsada momentáneamente da acceso a las rutinas de programación del instrumento.

TECLA ENTER (3s)

Una pulsación prolongada (3s) da acceso a las rutinas de bloqueo de la programación.

TECLAS RESET + ENTER (3s)

Una pulsación prolongada de las teclas RESET y ENTER devuelve el instrumento a la programación de fábrica.

El orden de las teclas es: primero pulsar RESET y, manteniéndola, pulsar ENTER hasta que se encienda el LED STORE indicando que la programación de fábrica se ha grabado en memoria.

FUNCIONES POR CONECTOR

El conector CN2 consta de 4 entradas optoacopladas que se activan mediante contactos o niveles lógicos provenientes de una electrónica externa. Por lo tanto, se pueden añadir cuatro funciones más, a las ya existentes por teclado. Cada función esta asociada a un pin (PIN 1, PIN 2, PIN 4 y PIN 5) que se activa aplicando un nivel bajo, en cada uno, respecto al PIN 3 o COMUN. La asociación se realiza mediante software con un número del 0 al 29 correspondiente a una de las funciones listadas en las siguientes tablas.

Configuración de fábrica

La programación de las funciones del conector CN2 sale de fábrica con las mismas funciones RESET, OFFSET y VISUAL realizables por teclado y además incorpora la función HOLD.

Cuando se efectúa un HOLD, el valor de display permanece congelado mientras el pin correspondiente este activado. El estado de HOLD, no afecta al funcionamiento interno del instrumento ni a las salidas de setpoint, pero sí a las salidas BCD y analógica.

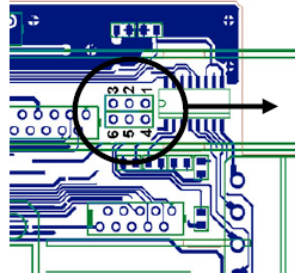
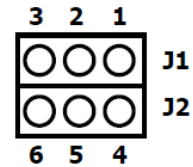
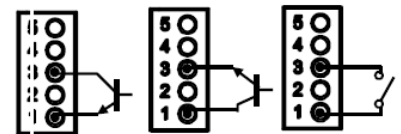
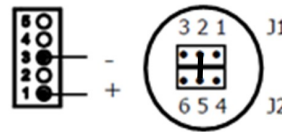


Fig.[23.1]
CAMBIO de LOGICA CN2
CN2 tipo entrada
PNP J1 (2-3) y J2 (5-6)
NPN J1 (1-2) y J2 (4-5)



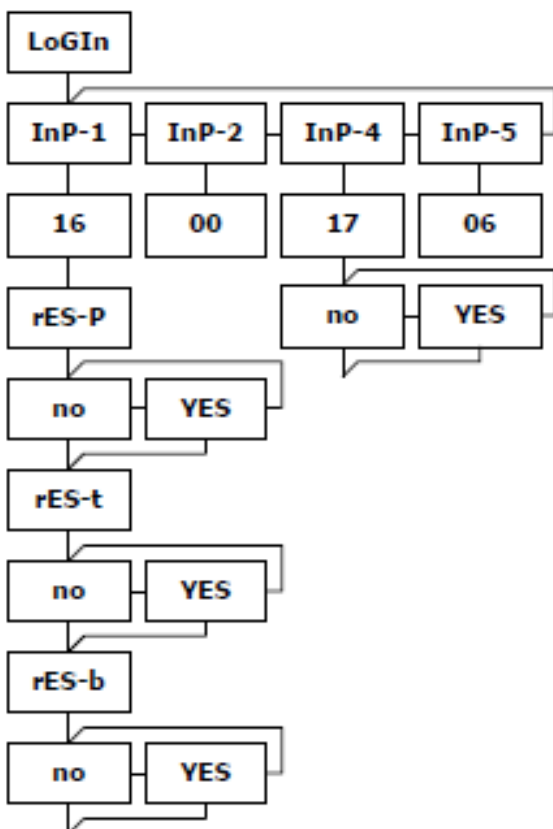
Conexión con tensión externa:
Colocar puente entre J1(2) y J2(5)



PIN (INPUT)	Función	Número
PIN 1 (INP-1)	RESET COMBINADO	Función nº 7
PIN 2 (INP-2)	HOLD	Función nº 9
PIN 3	COMUN	
PIN 4 (INP-4)	OFFSET	Función nº 1
PIN 5 (INP-5)	VISUAL	Función nº 6

La electrónica exterior que se aplique a las entradas del conector CN2 debe ser capaz de soportar un potencial de 40 V/ 20 mA en todos los pins respecto al COMUN. Para garantizar la compatibilidad electromagnética deberán tenerse en cuenta las recomendaciones de conexionado de la Pág. 7

PROGRAMACIÓN DE LAS FUNCIONES LÓGICAS



Las funciones lógicas se programan en el módulo '6 LoGIn'. Hay 4 menús cada uno de ellos correspondiente a una de las entradas del conector CN2 :

- InP-1 : Entrada pin 1
- InP-2 : Entrada pin 2
- InP-4 : Entrada pin 4
- InP-5 : Entrada pin 5

La entrada pin 3 es el común.

En cada menú se selecciona un número de 0 a 29 según la función deseada. Para cambiar el valor de un número, pulsar repetidamente

la tecla ▲ y pulsar ENTER para grabar la modificación y salir al modo de trabajo.

Para pasar a programar la siguiente entrada, volver a entrar en el módulo '6 LoGIn' y repetir las operaciones descritas.

En el diagrama de la izquierda se muestra el módulo de programación de funciones lógicas.

Algunas funciones de RESET permiten escoger a qué variables afectan (ver tabla). Por ejemplo, en el diagrama, la función de Input-1 es la número 16 (STOP+RESET) que, una vez programada permite seleccionar qué variables se resetarán cuando se realice la función (P=proceso, t=total, b=batch, suponiendo que están activadas).

Las funciones de impresión nº 17 a nº 23 también precisan una selección adicional; la impresión de fecha y hora después de cada valor (ver InP-4 en diagrama).

TABLA DE FUNCIONES PROGRAMABLES

Nº	Función	Descripción	Acción	Aplicación
0	Desactivado	Ninguna	-	-
1	OFFSET	Toma el valor actual del contador como valor de offset, es decir, el valor al cual retorna el instrumento en un reset	Flanco	Contador y Crono
2	RESET OFFSET	Borra el valor de offset de la memoria	Flanco	Contador y Crono
3	PICO	Presenta el valor de pico en display	Nivel	Frec / Tach
4	VALLE	Presenta el valor de valle en display	Nivel	Frec / Tach
5	RESET PIC/VAL	Borra el valor de pico o el de valle (el que esté presente en display) de la memoria	Flanco	Frec / Tach
6	VISUAL	Misma función que la tecla VISUAL	Flanco	Todos
7	Desactivado	Ninguna	-	-
8	HOLD1	Congela el display	Nivel	Todos
9	HOLD2	Congela el display y las salidas analógica, BCD y serie	Nivel	Todos
10	HOLD1+RESET (*)	Reseta el contador dejando el valor anterior al reset congelado en display hasta un nuevo hold1+reset (la tecla RESET desactiva el hold)	Flanco	Contador + Frec /Tach
11	HOLD2+RESET (*)	Reseta el contador dejando el valor de display anterior al reset, y las salidas analógica, BCD, y RS congelados hasta un nuevo hold2+reset (la tecla RESET desactiva el hold)	Flanco	Contador + Frec /Tach
12	RESET COUNT	Reseta el contador en el flanco de activación de la función manteniendo el display en cero pero sin parar el funcionamiento interno del contador	Flanco	Contador
13	RESET TOTAL	Reseta el totalizador en el flanco de activación de la función manteniendo el display en cero pero sin parar el funcionamiento interno del contador	Flanco	Contador + Frec / Tach
14	RESET BATCH	Reseta el contador de lotes en el flanco de activación de la función manteniendo el display en cero pero sin parar el funcionamiento interno	Flanco	Contador
15	STOP	Para el contador	Nivel	Contador + Frec / Tach
16	STOP+RESET (*)	Para el contador, lo mantiene en su valor mientras la función está activada y lo reseta en el flanco de desactivación de la función	Nivel	Contador + Frec / Tach
17	PRINT PROCESO	Imprime el valor de display (conteo, tiempo, frecuencia o velocidad según configuración)	Flanco	Todos
18	PRINT TOTAL	Imprime el valor del totalizador	Flanco	Todos
19	PRINT BATCH	Imprime el valor del contador de lotes	Flanco	Contador
20	PRINT SET1	Imprime el valor del setpoint 1 y su estado	Flanco	Todos
21	PRINT SET2	Imprime el valor del setpoint 2 y su estado	Flanco	Todos
22	PRINT SET3	Imprime el valor del setpoint 3 y su estado	Flanco	Todos
23	PRINT SET4	Imprime el valor del setpoint 4 y su estado	Flanco	Todos
24	SETS FALSOS	Permite la programación y uso de 4 setpoints cuando no hay carta instalada	Nivel	Todos
25	RESET LATCH	Desenclava las salidas de setpoint que estuviesen latcheadas	Flanco	Todos
26	ANA CERO	Pone la salida analógica en estado cero (0V ó 4mA según tipo)	Nivel	Todos
27	ANA PICO	La salida analógica se compara con el valor de pico	Nivel	Frec / Tach
28	ANA VALLE	La salida analógica se compara con el valor de valle	Nivel	Frec / Tach
29	INHIBIR SETS	Pone los setpoints en estado de reposo e inhibe su actuación mientras la función está activada	Nivel	Todos

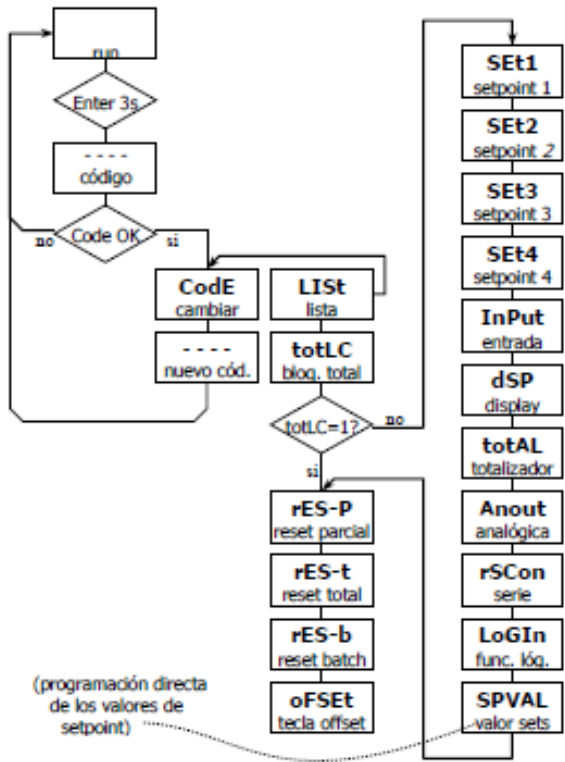
BLOQUEO DE LA PROGRAMACIÓN POR SOFTWARE

El instrumento se suministra con la programación desbloqueada, dando acceso a todos los niveles de programación. Una vez completada la programación del instrumento recomendamos tomar las siguientes medidas de seguridad:

- Bloquear el acceso a la programación, evitando que puedan efectuarse modificaciones de los parámetros programados.
- Bloquear las funciones del teclado que puedan producirse de forma accidental.

Existen dos modalidades de bloqueo: parcial y total. Si los parámetros de programación van a ser reajustados con frecuencia, realice un bloqueo parcial. Si no piensa realizar ajustes, realice un bloqueo total. El bloqueo de las funciones del teclado es siempre posible.

El bloqueo se realiza por software con la previa introducción de un código personalizable. Cambie lo antes posible el código de fabrica, anotando y guardando en un lugar seguro su código personalizado.



BLOQUEO TOTAL

Estando el instrumento totalmente bloqueado, podrá accederse a todos los niveles de programación para comprobar la configuración actual, si bien **no será posible introducir o modificar datos**.

En este caso, cuando se pulsa la tecla **ENTER** para entrar en los menús de programación, aparecerá en display la indicación "-dAtA-".

BLOQUEO PARCIAL

Estando el instrumento parcialmente bloqueado, podrá accederse a todos los niveles de programación para comprobar la configuración actual, **pudiéndose introducir o modificar datos en aquellos menús o submenús que no estén bloqueados**.

En este caso, cuando se pulsa la tecla **ENTER** para entrar en los menús de programación, aparecerá en display la indicación "-Pro-".

BLOQUEO DE LAS FUNCIONES DEL TECLADO

Las funciones Reset, Offset y Reset de Offset por teclado pueden inhibirse por software. La inhibición de la función Offset, impide también realizar el Reset de Offset. La inhibición de la función Reset es independiente para las variables PROCESO, TOTAL y BATCH.

El acceso al menú especial de seguridad se realiza a partir del modo de trabajo, pulsando la tecla **ENTER** durante 3 segundos, hasta que aparezca la indicación "CodE".

De fabrica el instrumento se suministra con un código por defecto, el "0000". Una vez introducido este, se ofrecen dos opciones; "LIST" para entrar en la lista de los parámetros a bloquear, y "CodE" que nos permitirá cambiar el código de acceso por un nuevo código personal. A partir de la introducción de un código personal, el código de fabrica queda inutilizado. Si introducimos un código incorrecto, saldremos automáticamente al modo de trabajo.

El primer parámetro del menú "LIST" es la selección de bloqueo total o parcial ('tot-LC'): Un '1' bloquea la programación por completo y salta la lista de parámetros pasando directamente a las funciones por teclado. Un '0' permite pasar a la lista de parámetros de programación a bloquear y finalmente pasa a las funciones por teclado.

Significado de los menús

En el diagrama se muestran los carteles indicadores que aparecen en la lista de los parámetros a bloquear. Los relativos a opciones de setpoint, salida analógica o salida serie sólo aparecerán si están instaladas dichas opciones. Los carteles de cada parámetro a bloquear se muestran durante un segundo y seguidamente aparece un cero o un uno que indica el estado de bloqueo del parámetro ('1' bloqueado, '0' desbloqueado).

Para cambiar el estado, pulsar la tecla **▲**

OPCION MUY BAJA FRECUENCIA (versión DA)

Para aplicaciones de caudal i gasto en fluidos con valores extremadamente bajos en cuanto a la generación de impulsos en la entrada , se ha previsto la versión DA que esta incorporada en el firmware .

Para activar la versión DA:

Pulsar ENTER durante 3 segundos **mas** hasta que aparezca en el display "- - - -".

Introducir la clave "0 2 2 2", a continuación aparece en el display la confirmación que la variante de software "ALPHA-DA" ha sido cargada.

Si quiere volver a la versión de software ALPHA-D, repetir la operación pero introduciendo la clave " 0 1 1 1"

En la configuración de frecuencímetro y tacómetro, el rango de frecuencias de entrada es de 0.00025Hz a 60Hz, es decir, el tiempo máximo entre dos impulsos de entrada es de algo mas de una hora y el tiempo mínimo de aproximadamente 15 milisegundos. (versión estándar 0.01Hz a 40kHz)

Para medir las frecuencias mas bajas se han modificado los siguientes parámetros:

- El tiempo límite máximo programable se ha aumentado a 4999 segundos. (versión estándar 99s)
- El número de decimales con que puede visualizarse la frecuencia (MODO RATE) es de 0 a 4 (versión estándar 0 a 2)

Ejemplo de Configuración

Se requiere visualizar el caudal de agua en lit/s en un sistema en el que un impulso cada 100 s corresponde a 100 m³ de agua.

PROGRAMACIÓN DE LA ENTRADA

Se configura el aparato como TACÓMETRO RATE en modo DIRECTO (tACH ® rAtE ® dIrEC)
1 impulso cada 100 s representa una frecuencia de 0.01 Hz.

FRECUENCIA DE ENTRADA	: 00001
PTO DECIMAL FRECUENCIA	: 000.01 (0.01 Hz)
VALOR DE DISPLAY DESEADO	: 01000
PTO DECIMAL DISPLAY	: 0100.0 (100.0 lit/s)

PROGRAMACIÓN DEL DISPLAY

En esta aplicación pueden tomarse como parámetros del display los que vienen programados de fábrica, pero ajustaremos el tiempo límite a la frecuencia más baja que medirá el instrumento.

FACTOR MULTIPLICADOR	: 00001
PTO DECIMAL FACTOR	: 00001.
TIEMPO MÁXIMO	: 0.1 (refresco del display = 100 ms, puede aumentarse el tiempo si se desea)
TIEMPO LÍMITE	: 0200 (este tiempo límite permite frecuencias tan bajas como 0.05 Hz. (si la frecuencia mínima fuese menor, debería aumentarse este valor)
IMPULSOS POR CICLO	: 00001
TIEMPO PROMEDIO	: 0 (no se efectúa promedio)

OPCIONES DE SALIDA

De forma opcional, el modelo **ALPHA-D** puede incorporar una o varias opciones de salidas de control o comunicaciones, aumentando sus prestaciones notablemente:

COMUNICACION

RS2	Serie RS232C
RS4	Serie RS485
BCD	BCD 24 V / TTL

CONTROL

ANA	Analógica 4-20 mA, 0-10 V
2RE	2 Relés SPDT 8 A
4RE	4 Relés SPST 5 A
4OP	4 Salidas NPN
4OPP	4 Salidas PNP

Todas las opciones mencionadas están optoacopladas respecto a la señal de entrada y se suministran con un manual de instrucciones específico describiendo sus características, modo de instalación y programación.

Fácilmente conectables al circuito base mediante conectores enchufables, una vez instaladas, son reconocidas por el instrumento incluyéndose un módulo de programación por teclado en el momento de aplicar la alimentación. El instrumento con opciones de salida es capaz de efectuar numerosas funciones adicionales tales como:

Control y acondicionamiento de valores límites mediante salidas de tipo ON / OFF (2 relés, 4 relés, 4 optos) o proporcional (4-20 mA, 0-10 V).

Comunicación, transmisión de datos y mantenimiento a distancia a través de diversos modos de comunicación.

Para mayor información sobre características, aplicaciones, montaje y programación, referirse al manual específico que se suministra con cada opción.

En la figura se muestra la colocación de las distintas opciones de salida.

Las opciones **2RE**, **4RE**, **4OP** y **4OPP** son alternativas y sólo puede alojarse una de ellas en el conector M5.

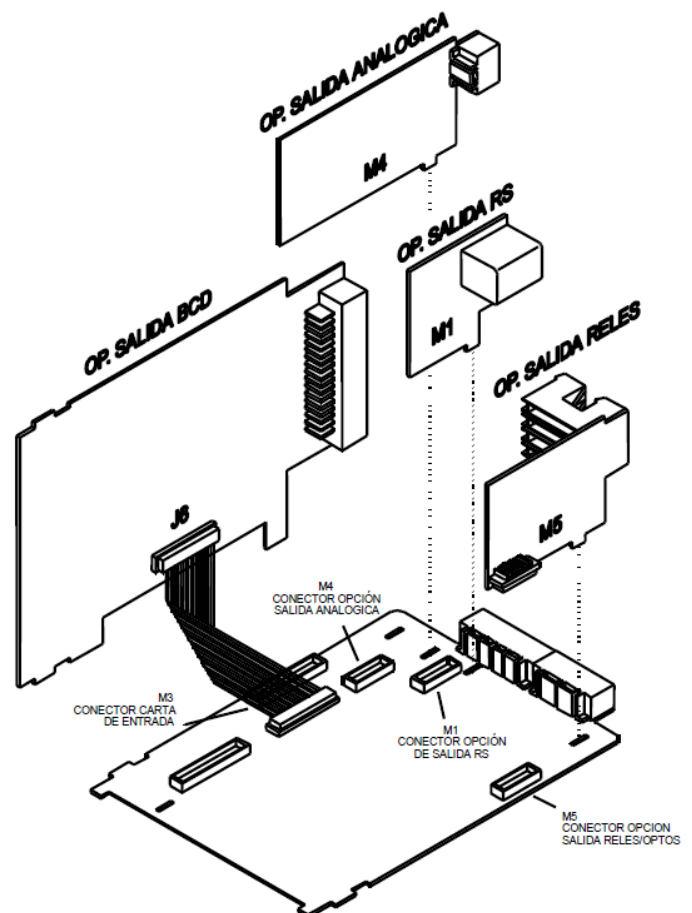
Las opciones **RS2** y **RS4** también son alternativas y sólo puede montarse una de ellas en el conector M1.

La opción **ANA** se instala en el conector M4.

Pueden estar presentes y operar de forma simultánea hasta 3 opciones de salida:

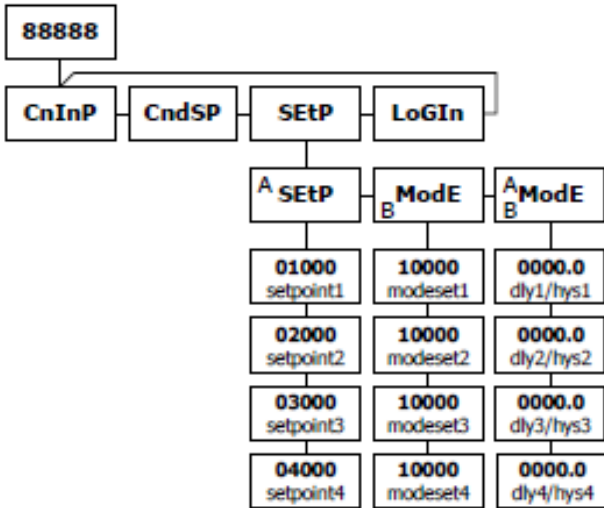
- ANALOGICA,
- RS232C ó RS485 (sólo una)
- 2 RELES, 4 RELES, 4 OPTOS NPN ó 4 OPTOS PNP (sólo una).

La salida **BCD** es exclusiva y no puede simultanearse con ninguna de las demás. Esta opción va conectada al circuito base mediante un cable plano.



PROGRAMACIÓN OPCIONES DE SALIDA

La rutina de programación de los setpoints es idéntica cualquiera que sea la configuración del instrumento (contador, cronómetro, frecuencímetro o tacómetro), aunque varía el significado de las opciones y la forma de programar valores.



En el diagrama se muestra el módulo **SetP** de programación de la opción de setpoints con 3 menús:

3A SetP: Valor numérico de los setpoints

3B ModE: Modos de funcionamiento

3AB ModE: Tiempo de impulso, retardo o histéresis aplicados en la activación/desactivación de las salidas.

(En el diagrama se muestran cuatro pasos por menú que corresponden cada uno a un setpoint. Si la opción instalada fuese de 2 setpoints -2RE-, sólo aparecerían 2 pasos)

PROGRAMACIÓN DIRECTA DE LOS VALORES DE SETPOINT

El instrumento dispone de un acceso directo desde el modo de normal de trabajo a la programación de los valores de setpoint.

El acceso se obtiene pulsando la tecla ENTER para entrar en modo -Pro- y la tecla LIMIT para llamar a la lista de valores de los setpoints. El número de setpoint se indica por el LED de la derecha correspondiente.

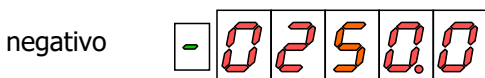
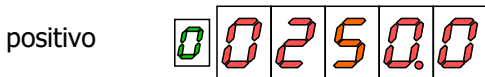
Las modificaciones que se hagan en esta rutina se transfieren automáticamente al menú 3A SetP.

CONTADOR / CRONÓMETRO (valores SETPOINT)

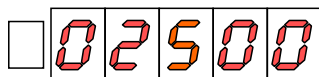
IMPORTANTE: Los valores de setpoint se programan según la variable a la que estén referidos, tomando de esta el número de dígitos, la posición del decimal y la posición del signo, por lo cual **es necesario programar en primer lugar, antes que el valor de setpoint, los dígitos que determinan el modo de actuación en el menú ModE B**

CONTADOR

Cuando el setpoint está referido a la variable **PROCESO**, es decir, al contador parcial, el signo del setpoint se programa en el display auxiliar y el valor de setpoint en los cinco dígitos del display. El punto decimal está situado en la posición programada para la variable PROCESO



Cuando el setpoint está referido a la variable **BATCH**, es decir, al contador de lotes, no se programa signo ya que siempre es positivo, y no tiene punto decimal.

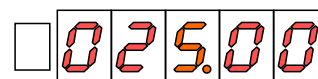


Cuando el setpoint está referido a la variable **TOTAL**, es decir, al contador totalizador, la programación se realiza en dos pasos; primero la parte alta, de tres dígitos, donde el primero puede ser un signo menos. Después la parte baja, de cinco dígitos con el punto decimal fijo en la posición del totalizador.



CRONÓMETRO

En la configuración de cronómetro, el setpoint se programa referido a la variable PROCESO única de que dispone, sin signo y con el punto decimal situado según la escala seleccionada.



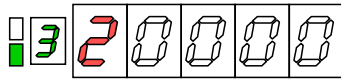
CONTADOR / CRONÓMETRO (actuación SETPOINT)

En el Menú "3B ModE" se programan los parámetros de configuración del modo de actuación de los setpoints.

El modo de actuación está definido, independiente para cada setpoint, por cinco dígitos. Cada uno de los dígitos representa un parámetro a seleccionar.

En lo que sigue, los dígitos se numeran del 1 al 5 de izquierda a derecha.

DÍGITO 1 SELECCIÓN ON-OFF



0=desactivado

No actúa

1=pulse

La salida se activa en el valor de setpoint y se desactiva al cabo de un tiempo programable de 0000.1 a 9999.9 s

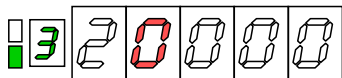
2=latch

La salida se activa en el setpoint y permanece activada hasta que el indicador sale de la zona de alarma

3=rscm

La salida se activa o se desactiva sólo mediante una orden recibida por el canal serie

DÍGITO 2 SELECCIÓN HI-LO



0=HI

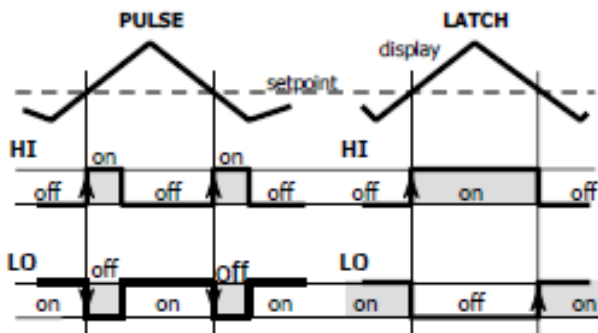
La salida se activa por encima del valor de setpoint

1=LO

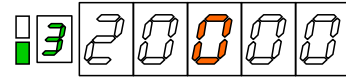
La salida se activa por debajo del valor de setpoint

RESUMEN MODOS ON-OFF/ HI-LO

▲ : (flanco de activación de la alarma donde se realizan las funciones de reset, stop o clear)



DÍGITO 3 FUNCIÓN



0=no

Sin función

1=reset

El valor de la variable a la que está referido el setpoint se pone a cero (o al valor offset) al activarse la salida.

(Cuando se selecciona esta función, el dígito 1 no puede programarse para modo latch -opción 2-)

2=stop

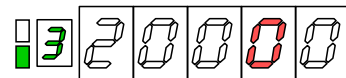
Todos los contadores, proceso, batch y total si existen, se paran durante el tiempo de activación de la salida. Si la salida es pulse los contadores arrancan de nuevo al finalizar el tiempo de activación. Si la salida es latch, los contadores se arrancan de nuevo cuando se hace un reset del contador al que está referido el setpoint

3=clear

Al activarse la salida, se desactiva la del setpoint precedente, si estuviera activada.

(El setpoint que precede al 1 es el 4)

DÍGITO 4 VARIABLE DE COMPARACIÓN



0=proceso

Setpoint referido a la variable proceso, es decir, al contador parcial en la configuración de contador o a la variable única principal en caso de cronómetro

1=batch

Setpoint referido a la variable batch. No es posible seleccionar esta opción si no está habilitado el contador de lotes o si el instrumento está en configuración cronómetro

2=total

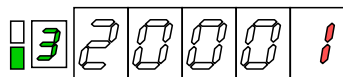
Setpoint referido a la variable total. No es posible seleccionar esta opción si no está habilitado el totalizador o si el instrumento está en configuración cronómetro

3=lotes

Setpoint indicador de lote. La salida se activa cada vez que se completa un lote, es decir, cada vez que la variable batch se incrementa en una unidad. No es posible seleccionar esta opción si no está habilitado el contador de lotes o si el instrumento está en configuración cronómetro

CONTADOR / CRONÓMETRO (actuación SETPOINT)

DÍGITO 5 INDICACIÓN ALARMA



0=LED

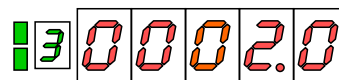
La activación de una alarma se representa en el display mediante el indicador LED de la derecha correspondiente al número del setpoint asociado a dicha alarma

1=LED+BLINK

La activación de una alarma enciende el indicador LED correspondiente y además pone en intermitencia todos los dígitos del display. Esta opción es conveniente cuando por las condiciones de la instalación, el LED indicador no sea suficientemente visible.

Programación del Tiempo de Salida Pulse

Si en el apartado anterior, "Modo de Actuación", se ha seleccionado salida "pulse", en el Menú "3AB Mode" se programa la duración, en segundos, del impulso de salida.



El punto decimal fijo en el cuarto dígito indica que el último dígito son décimas de segundo (en la figura se muestra la programación para 2 s).

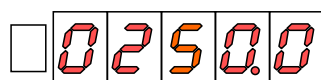
Si se deja a cero este parámetro, la duración del impulso no se garantiza, y puede variar de muy pocos milisegundos hasta aproximadamente 20 ms.

FRECUENCÍMETRO / TACÓMETRO (valores SETPOINT)

IMPORTANTE: Los valores de setpoint se programan según la variable a la que estén referidos, tomando de esta el número de dígitos, la posición del decimal y la posición del signo, por lo cual **es necesario programar en primer lugar, antes que el valor de setpoint, los dígitos que determinan el modo de actuación en el menú Mode B**

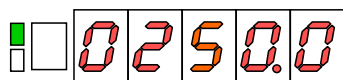
VARIABLE PROCESO SIN SIGNO

Cuando el Frecuencímetro o tacómetro no tiene indicación de sentido de giro (cuando no tiene totalizador o si éste es un contador unidireccional), el valor de setpoint no tiene "signo", y se programa con los cinco dígitos del display y el punto decimal en la posición de la variable proceso.

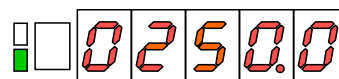


VARIABLE PROCESO CON SIGNO

Con indicación de sentido de giro (cuando tiene totalizador bidireccional), se utilizan los LED's A y B para indicar el "signo" del valor de setpoint. Programando un valor de setpoint con el **LED A** encendido, la salida se activará siempre que el display alcance dicho valor, **ya sea en sentido positivo como en negativo.**



Si el valor de setpoint se programa con el **LED B** encendido, la salida se activará sólo cuando el display alcance dicho valor **exclusivamente en sentido negativo.**

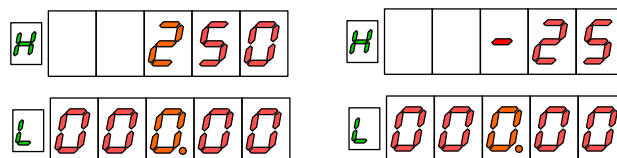


INDICADOR DE SENTIDO DE GIRO NEGATIVO

No se tiene en cuenta el valor de setpoint programado cuando dicho setpoint actúa como "indicador de signo" (según selección de la variable de comparación, ver sección siguiente, dígito 4). En este caso, independientemente del valor de setpoint, la salida se activará siempre que en el display se encienda el **LED B** indicando que el sentido de giro es negativo.

VARIABLE TOTAL

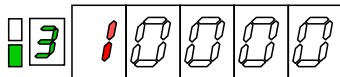
Cuando el setpoint está referido al totalizador, la programación se realiza en dos pasos; primero la parte alta, de tres dígitos, donde el primero puede ser un signo menos. Después la parte baja, de cinco dígitos con el punto decimal fijo en la posición del totalizador.



FRECUENCIÓMETRO / TACÓMETRO (actuación SETPOINT)

En el Menú "3B ModE" se programan los parámetros de configuración del modo de actuación de los setpoints. El modo de actuación está definido, independiente para cada setpoint, por cinco dígitos. Cada uno de los dígitos representa un parámetro a seleccionar. En lo que sigue, los dígitos se numeran del 1 al 5 de izquierda a derecha.

DÍGITO 1 SELECCIÓN ON-OFF



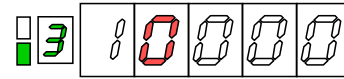
0=desactivado
No actúa

1=normal
La salida se activa en el valor de setpoint y se desactiva cuando el instrumento sale de la zona de alarma

2=latch
La salida se activa y se enclava en el valor setpoint, y se desenchava mediante un reset de las alarmas latch. Una vez desenchavada, si el display sigue en zona de alarma, la salida permanecerá activada

3=rscom
La salida se activa o se desactiva sólo mediante una orden recibida por el canal serie

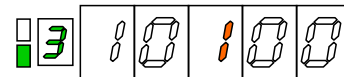
DÍGITO 2 SELECCIÓN HI-LO



0=HI
La salida se activa por encima del valor de setpoint

1=LO
La salida se activa por debajo del valor de setpoint

DÍGITO 3 RETARDO-HISTÉRESIS



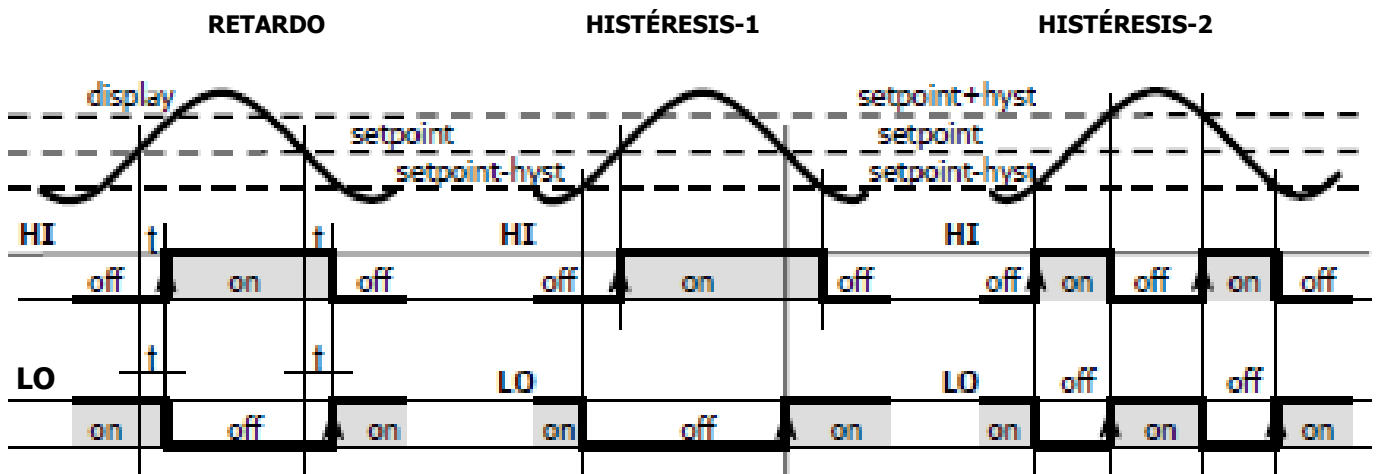
0=retardo
La salida se activa y se desactiva al cabo de un tiempo programable desde que el display pasa por el setpoint

1=histéresis-1
La salida se activa en el setpoint y se desactiva un número de puntos programable por debajo del setpoint

2=histéresis-2
La salida se activa un número de puntos programable por debajo del setpoint y se desactiva el mismo número de puntos por encima del setpoint

ESPAÑOL

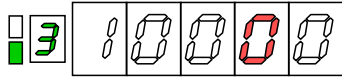
RESUMEN MODOS HI-LO / RETARDO-HISTÉRESIS



▲ : (flanco de activación de la alarma donde se enclavan las salidas de los setpoints en modo latch)

FRECUENCIÓMETRO / TACÓMETRO (actuación SETPOINT)

DÍGITO 4 VARIABLE DE COMPARACIÓN



0=proceso

Setpoint referido a la variable proceso, es decir, al valor instantáneo de la frecuencia, velocidad, caudal u otro

1=track

Se utiliza como pre-alarma o alarma de seguridad del setpoint que le precede. El valor a programar es la diferencia en puntos respecto al setpoint precedente, en donde tiene que activarse la salida de pre-alarma.

2=total

Setpoint referido a la variable totalizador (ver la configuración de los demás dígitos en este caso)

3=pico

Setpoint referido a la variable pico

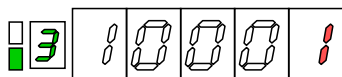
4=valle

Setpoint referido a la variable valle

5=signo

Setpoint referido a la variable proceso. Esta opción hace que la salida se active cuando el sentido de giro es negativo independientemente del valor de setpoint

DÍGITO 5 INDICACIÓN ALARMA



0=LED

La activación de una alarma se representa en el display mediante el indicador LED de la derecha correspondiente al número del setpoint asociado a dicha alarma

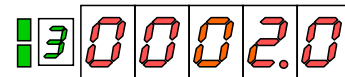
1=LED+BLINK

La activación de una alarma enciende el indicador LED correspondiente y además pone en intermitencia todos los dígitos del display.

Esta opción es conveniente cuando por las condiciones de la instalación, el LED indicador no sea suficientemente visible.

Programación del Retardo o Histéresis

El menú "3AB ModE" permite programar el tiempo de retardo en segundos, o valor de histéresis en conteos de display que la salida estará activa.



Al programar el tiempo de retardo, el punto decimal se ubica al cuarto dígito por lo que se puede programar el valor con una resolución de décimas (la figura muestra una programación de 2 s).

Al programar el valor de histéresis, el punto decimal aparece en la misma posición que en la variable de referencia del punto de consigna.

OPCIONES DE SALIDA RS232 / RS485
Lista de Comandos

ASCII	ISO	Información
I	0I	Estado de las funciones lógicas
P	0P	Valor de pico
V	0V	Valor de valle
T	0T	Valor de offset
D	0D	Valor de display
Z	0Z	Total
X	0X	Número de lotes
C	0C	Ver tipo de entrada / configuración
L1	L1	Valor del setpoint1
L2	L2	Valor del setpoint2
L3	L3	Valor del setpoint3
L4	L4	Valor del setpoint4

Modificación de datos

ASCII	ISO	Parámetro
M1	M1	Modificar valor de setpoint1 en memoria
M2	M2	Modificar valor de setpoint2 en memoria
M3	M3	Modificar valor de setpoint3 en memoria
M4	M4	Modificar valor de setpoint4 en memoria
S1	S1	Modificar valor de setpoint1 (sin grabar)
S2	S2	Modificar valor de setpoint2 (sin grabar)
S3	S3	Modificar valor de setpoint3 (sin grabar)
S4	S4	Modificar valor de setpoint4 (sin grabar)

OPCIONES DE SALIDA RS232 / RS485
Órdenes

ASCII	ISO	MODBUS	Orden
n	0n	n	Reset relés latch
p	0p	p	Reset pico
v	0v	v	Reset valle
r	0r	r	Reset offset
t	0t	t	Tomar valor del contador parcial como offset
d	0d	d	Reset contador parcial
z	0z	z	Reset totalizador
x	0x	x	Reset del contador de lotes
a1	a1	a1	Activar setpoint1
a2	a2	a2	Activar setpoint2
a3	a3	a3	Activar setpoint3
a4	a4	a4	Activar setpoint4
d1	d1	d1	Desactivar setpoint1
d2	d2	d2	Desactivar setpoint2
d3	d3	d3	Desactivar setpoint3
d4	d4	d4	Desactivar setpoint4

OPCIONES DE SALIDA RS232 / RS485

DATOS DE PROGRAMACIÓN (LECTURA/ESCRITURA)

ISO	MODBUS	Variable	Significado
0	0	SETPPOINT 1	Signo
1			Dígito 6
2			Dígito 5
3			Dígito 4
4			Dígito 3
5			Dígito 2
6			Dígito 1
7			Dígito 0
8	4	SETPPOINT 2	Signo
9			Dígito 6
10			Dígito 5
11			Dígito 4
12			Dígito 3
13			Dígito 2
14			Dígito 1
15			Dígito 0
16	8	SETPPOINT 3	Signo
17			Dígito 6
18			Dígito 5
19			Dígito 4
20			Dígito 3
21			Dígito 2
22			Dígito 1
23			Dígito 0
24	12	SETPPOINT 4	Signo
25			Dígito 6
26			Dígito 5
27			Dígito 4
28			Dígito 3
29			Dígito 2
30			Dígito 1
31			Dígito 0
32	16	MODO SETPOINT 1	COUNT: 0=off, 1=pulse, 2=latch, 3=rscom FREQ: 0=off, 1=on, 2=latch, 3=rscom 0=hi, 1=lo
33			
34	17		COUNT: 0=no, 1=reset, 2=stop, 3=clear FREQ: 0= retardo, 1=histéresis-1, 2=histéresis-2
35			
36	18	MODO SETPOINT 2	COUNT: 0=proceso, 1=batch, 2=total, 3=lotos FREQ: 0= proceso, 1=track, 2=total, 3=pico, 4=valle, 5=signo 0=LED, 1=LED+blink
37			
38	19		COUNT: 0=no, 1=reset, 2=stop, 3=clear FREQ: 0= retardo, 1=histéresis-1, 2=histéresis-2
39			
40	20		COUNT: 0=proceso, 1=batch, 2=total, 3=lotos FREQ: 0= proceso, 1=track, 2=total, 3=pico, 4=valle, 5=signo 0=LED, 1=LED+blink
41			
42	21	MODO SETPOINT 3	COUNT: 0=off, 1=pulse, 2=latch, 3=rscom FREQ: 0=off, 1=on, 2=latch, 3=rscom 0=hi, 1=lo
43			
44	22		COUNT: 0=no, 1=reset, 2=stop, 3=clear FREQ: 0= retardo, 1=histéresis-1, 2=histéresis-2
45			
46	23	MODO SETPOINT 4	COUNT: 0=proceso, 1=batch, 2=total, 3=lotos FREQ: 0= proceso, 1=track, 2=total, 3=pico, 4=valle, 5=signo 0=LED, 1=LED+blink
47			
48	24		COUNT: 0=no, 1=reset, 2=stop, 3=clear FREQ: 0= retardo, 1=histéresis-1, 2=histéresis-2
49			
50	25		COUNT: 0=proceso, 1=batch, 2=total, 3=lotos FREQ: 0= proceso, 1=track, 2=total, 3=pico, 4=valle, 5=signo 0=LED, 1=LED+blink
51			

OPCIONES DE SALIDA RS232 / RS485

DATOS DE PROGRAMACIÓN (LECTURA/ESCRITURA)

52	26	RETARDO / HISTÉRESIS SETPOINT 1	Dígito 4
53			Dígito 3
54	27		Dígito 2
55			Dígito 1
56	28		Dígito 0
57		RETARDO / HISTÉRESIS SETPOINT 2	Dígito 4
58	29		Dígito 3
59			Dígito 2
60	30		Dígito 1
61			Dígito 0
62	31	RETARDO / HISTÉRESIS SETPOINT 3	Dígito 4
63			Dígito 3
64	32		Dígito 2
65			Dígito 1
66	33		Dígito 0
67		RETARDO / HISTÉRESIS SETPOINT 4	Dígito 4
68	34		Dígito 3
69			Dígito 2
70	35		Dígito 1
71			Dígito 0
72	36	SALIDA ANALÓGICA LO	Signo
73			Dígito 4
74	37		Dígito 3
75			Dígito 2
76	38		Dígito 1
77		Dígito 0	
78	39	SALIDA ANALÓGICA HI	Signo
79			Dígito 4
80	40		Dígito 3
81			Dígito 2
82	41		Dígito 1
83		Dígito 0	
84	42	TIPO SALIDA ANALÓGICA	0=Vdc, 1=Idc
85		TIPO ENTRADA	0=contador, 1=cronómetro, 2=frecuencímetro, 3=tacómetro
86	43	MODO CONTADOR	0=up, 1=down, 2=up/down
87		MODO CONTADOR BI	0=indep, 1=dirac, 2=phase
88	44	CHRONO MODE	0=A↑ start A↓ stop (In-A), 1=A↑ start B↑ stop (In-AB), 2=A↑ start A↑ stop (In-AA)
89		CHRONO DIRECTION	0=up, 1=down
90	45	TACH MODE	0=rpm, 1=rate
91		RATE DIRECTION	0=direct, 1=inverse
92	46	CHRONO UNITS	0=9999.9h (H.H), 1=999h59min (H.MM), 2=999min59s (M.SS), 3=9999.9s (0.1-5), 4=999.99s (0.01-5)
93		DISPLAY DEC.POINT	0=88888, 1=8888.8, 2=888.88, 3=88.888, 4=8.8888
94	47	PROC FACTOR DP	0=88888, 1=8888.8, 2=888.88, 3=88.888, 4=8.8888, 5=0.88888
95		PROCESS FACTOR	Dígito 4
96	48		Dígito 3
97			Dígito 2
98	49		Dígito 1
99			Dígito 0
100	50	TOTAL FACTOR DP	0=88888, 1=8888.8, 2=888.88, 3=88.888, 4=8.8888, 5=0.88888
101		TOTAL FACTOR	Dígito 4
102	51		Dígito 3
103			Dígito 2
104	52		Dígito 1
105			Dígito 0
106	53	TOTAL DEC POINT	0=88888, 1=8888.8, 2=888.88, 3=88.888, 4=8.8888
107		TOTALIZER	0=no, 1=yes
108	54	PUNTO DEC. FREQ.	0=88888, 1=8888.8, 2=888.88
109		FRECUENCIA ENTRADA	Dígito 4
110	55		Dígito 3
111			Dígito 2
112	56		Dígito 1
113			Dígito 0
114	57	DISPLAY DESEADO	Dígito 4
115			Dígito 3
116	58		Dígito 2
117			Dígito 1
118	59		Dígito 0
119		BATCH	0=no, 1=sí

OPCIONES DE SALIDA RS232 / RS485

DATOS DE PROGRAMACIÓN (LECTURA/ESCRITURA)

120	60	NIVEL BATCH	Dígito 4
121			Dígito 3
122	61		Dígito 2
123			Dígito 1
124	62		Dígito 0
125		FILTRO + RESET	bit 0 tipo reset : 0=impulsional, 1 mantenido bit 1 filtro : 0=no, 1=sí
126	63	OFFSET CONTADOR	Signo
127			Dígito 4
128	64		Dígito 3
129			Dígito 2
130	65		Dígito 1
131		Dígito 0	
132	66	OFFSET CRONÓMETRO	Dígito 4
133			Dígito 3
134	67		Dígito 2
135			Dígito 1
136	68		Dígito 0
137		PULSOS POR REVOLUCIÓN	Dígito 4
138	69		Dígito 3
139			Dígito 2
140	70		Dígito 1
141		Dígito 0	
142	71	PULSOS POR CICLO	Dígito 4
143			Dígito 3
144	72		Dígito 2
145			Dígito 1
146	73		Dígito 0
147		TIEMPO PROMEDIO	Dígito 2
148	74		Dígito 1
149			Dígito 0
150	75	TIEMPO LIMITE	Dígito 1
151			Dígito 0
152	76	TIEMPO MÁXIMO	Dígito 1
153			Dígito 0
154	77	CÓDIGO USUARIO	Dígito 3
155			Dígito 2
156	78		Dígito 1
157			Dígito 0
158	79	SOFT LOCK 1	bit 0 =setpoint 1 bit 1 =setpoint 2 bit 2 =setpoint 3 bit 3 =setpoint 4
159		SOFT LOCK 2	bit 0 =entrada bit 1 =display bit 2 =totalizador bit 3 =bloqueo total
160	80	SOFT LOCK 3	bit 0 =salida analógica bit 1 =salida serie bit 2 =entradas lógicas bit 3 =setpoint values (programación directa)
161		SOFT LOCK 4	bit 0 =bloqueo reset proceso por teclado bit 1 =bloqueo reset total por teclado bit 2 =bloqueo reset batch por teclado bit 3 =bloqueo offset por teclado
162	81	FUNCIÓN LÓGICA CN2.1	0 a 29
163		FUNCIÓN LÓGICA CN2.2	0 a 29
164	82	FUNCIÓN LÓGICA CN2.4	0 a 29
165		FUNCIÓN LÓGICA CN2.5	0 a 29
166	83	IMPRIMIR DIA HORA + VARIABLE RESET	bit 0 =print date time bit 1 =reset process bit 2 =reset total bit 3 =reset batch
167		RESERVADO	-
168	84	UNIDADES DIRECCION	0 a 9
169		DECENAS DIRECCION	0 a 9
170	85	RESERVADO	-
171		BAUD RATE	1=1200, 2=2400, 3=4800, 4=9600, 5=19200
172	86	RETARDO RS485	1=30ms, 2=60ms, 3=100ms, 4=300ms, 5=sin retardo
173		PROTOCOLO	1=ditel, 2=iso 1745, 3=modbus

VARIABLES DINÁMICAS (SOLO LECTURA)

MODBUS	Variable	Significado	Formato
98	Valor Pico	Valor de pico interno	Flotante (2 word)
100	Valor Valle	Valor de valle interno	Flotante (2 word)
102	Frecuencia	Valor de display del frecuencímetro o tacómetro interno	Flotante (2 word)
104	Contador Parcial	Contador parcial interno	Entero (2 word)
106	Contador Total	Contador total interno	Entero (2 word)
108	Setpoint1	Valor del setpoint 1	Entero (2 word)
110	Setpoint2	Valor del setpoint 2	Entero (2 word)
112	Setpoint3	Valor del setpoint 3	Entero (2 word)
114	Setpoint4	Valor del setpoint 4	Entero (2 word)
116	Factor Proceso	Factor multiplicador de la variable proceso	Entero (2 word)
118	Factor Total	Factor multiplicador de la variable total	Entero (2 word)
120	Estado Setpoints y Entradas Lógicas (0=desactivado, 1=activado)	bit 0 =estado setpoint 1 bit 1 =estado setpoint 2 bit 2 =estado setpoint 3 bit 3 =estado setpoint 4 bit 4 =estado entrada lógica 1 bit 5 =estado entrada lógica 2 bit 6 =estado entrada lógica 4 bit 7 =estado entrada lógica 5	Byte
	Opciones instaladas (0=no instalada, 1=instalada)	Bit 0 =carta 2RE bit 1 =carta 4RE bit 2 =carta RS2 bit 3 =carta RS4 bit 4 = - bit 5 =carta BCD bit 6 =carta ANA bit 7 = -	Byte
121	Versión	'D'	Byte
		Centenas versión	Byte
122		Decenas versión	Byte
		Unidades versión	Byte
123	Dígitos del display	dígito 0 (LSB)	Byte
		dígito 1	Byte
124		dígito 2	Byte
		dígito 3	Byte
125		dígito 4	Byte
		dígito 5 (MSB)	Byte
126		dígito 6 (LED's) bit 0 =SET 3 bit 1 =PROG bit 2 =RUN bit 3 =SET 2 bit 4 =SET 1 bit 5 =B bit 6 =A bit 7 =SET 4	Byte
		dígito 7 (LED's) bit 0 = - bit 1 =STORE bit 2 =MIN bit 3 =MAX bit 4 =LIMIT bit 5 =HOLD bit 6 =TARE bit 7 = -	Byte
127	Over Proceso	0=no, 1=over	Byte
	Over Batch	0=no, 1=over	Byte
128	Over Total	0=no, 1=over	Byte
	Over Display Proceso	0=no, 1=over	Byte
129	Over Display Batch	0=no, 1=over	Byte
	Over Display Total	0=no, 1=over	Byte
130	-		
131	Batch Display	Contador batch en display	Entero (2 word)
133	Pico Display	Valor de pico en display	Flotante (2 word)
135	Valle Display	Valor de valle en display	Flotante (2 word)
137	Frecuencia Display	Valor de display del frecuencímetro o tacómetro	Flotante (2 word)
139	Parcial Display	Contador parcial en display	Entero (2 word)
141	Total Display	Contador total en display	Entero (2 word)
143	Valor Offset	Valor de offset	Entero (2 word)

ESPECIFICACIONES TÉCNICAS

SEÑAL DE ENTRADA

Entrada Frecuencímetro y Tacómetro Frecuencias máximas

Frecuencia mínima	0.01Hz
Frecuencia máxima sin totalizador	40KHz
Frecuencia máxima con totalizador	10KHz
Versión DA: (muy baja frecuencia)	
Frecuencia mínima	0.00025Hz
Frecuencia máxima	60Hz

Entrada contador

Velocidad máxima de conteo (*)

Ascendente o descendente	22KHz
Bidireccional Phase o Direc	21KHz
Bidireccional Indep	12KHz
(*) Restar aprox. 5KHz si está habilitado el totalizador y restar aprox. 2KHz más si está instalada la opción de relés.	

EXCITACIÓN8V/24V DC @ 30mA
20V ±5 Vdc @ 60 mA (Temp. Ambiente máx. 50°C)

FILTRO CONTADOR y CRONO (programable)

Fc	20Hz
Anchura mínima del pulso	30ms

ENTRADAS (2 CANALES)

CAPTADOR MAGNÉTICO

SensibilidadVin (AC) > 120mVeff

CAPTADOR NAMUR

Rc	1K
Ion	< 1mA DC
Ioff	> 3mA DC

TTL/24V DC (encoder)

Niveles lógicos "0" < 2.4V DC, "1" > 2.6V DC

CAPTADOR TIPO NPN o PNP

Rc	1K (incorporada)
Niveles lógicos "0" < 2.4V DC, "1" > 2.6V DC	

CONTACTO LIBRE

Vc	5V
Rc	3.9K
Fc (programable)	20Hz

ENTRADA DE ALTA TENSIÓN (1 CANAL)

Margen de entrada aplicable10 a 600V AC

MEMORIA CONTADOR y CRONO

Memoria no volátil E2PROM retiene los datos de programación y el valor de conteo en caso de desconexión de la alimentación.

DISPLAY

Tipo5 dígitos rojos 14mm + 1 dígito verde 8mm
LED's14, indicación de estado y programación
Punto decimalprogramable
Signoautomático según configuración
Indicación sobreescala positivaOvEr
Indicación sobreescala negativaUndEr

Rango contadorParcial -99999 a 99999
Batch 0 a 99999
Total -9999999 a 99999999

Escalas cronómetro5, de 999.99s a 9999.9h
Rango Frecuencímetro 0.01 Hz a 40KHz/10KHz(totaliz)
Rango tacómetro 0 a 99999 (rpm), programable (rate)
Factor multiplicador

Contadorprogramable de 0.00001 a 99999
Frec/Tachprogramable de 0.0001 a 9999

Cadencia de presentación

Contador / Cronómetro10ms
Frecuencímetro y tacómetro ..programable 0.1 a 9.9s

ALIMENTACIÓN

ALPHA-D115/230V AC (±10%) 50/60Hz
ALPHA-D110-30V DC
ALPHA-D224/48V AC (±10%) 50/60Hz
Consumo5W (sin opciones), 10W máximo

PRECISIÓN

Frecuencímetro, Tacómetro0,005%
Coeficiente de temperatura50ppm/°C
Tiempo de calentamiento5 minutos

AMBIENTALES

Indoor use
Temperatura trabajo-10°C a 60°C
Temperatura almacenamiento-25°C a +85°C
Humedad relativa (no condensada)< 95% a 40°C
Altitud máxima2000m

MECÁNICAS

Dimensiones96x48x120mm (DIN 43700)
Orificio en panel92x45mm
Peso600g
Material de la cajaPolicarbonato (UL 94 V-0)
Grado de estanqueidadIP65

INDICE

Introduction au modèle ALPHA-D.....	44
Considérations générales de sécurité	44
Maintenance.....	45
Garantie	45
Déclaration de Conformité CE.....	45
Instructions pour le recyclage.....	45
Contenu de l’emballage.....	46
Options de sortie	46
Dimensions et montage.....	47
Alimentation et Raccordement.....	48
Description des fonctions du panneau	49
Instructions de programmation.....	50
Configuration mode COMPTEUR	51
Raccordement de l’entrée.....	52
Modes de comptage.....	53
Mode Batch (Lots)	54
Programmation de l’affichage	54/55
Option TOTALISATEUR (mode COMPTEUR).....	56
Configuration mode CHRONOMÈTRE.....	57
Programmation entrée et affichage	58/59
Configuration mode FREQUENCIMÈTRE/TACHYMÈTRE.....	60
Programmation de l’entrée	61/62
Programmation de l’affichage	63
Option TOTALISATEUR (mode TACHYMÈTRE)	64/65
Fonctions par clavier	66
Fonctions par connecteur	67
Table des Fonctions Programmables	68
Blocage de la programmation	69
Option “très basse fréquence” (version DA).....	70
Options de sortie (montage).....	71
Programmation des options de sortie	72
Programmation SETPOINT mode COMPTEUR/CHRONOMÈTRE	72/73/74
Programmation SETPOINT mode FRÉQUENCIMÈTRE/TACHYMÈTRE.....	74/75/76
Commandes sortie RS232 et RS485 (ASCII/ISO).....	77/78
Commandes sortie RS232 et RS485 (MODBUS)	79/80/81/82
Spécifications Techniques.....	83

INFORMACIÓN GENERAL

Ce manuel ne constitue pas un contrat ou un engagement de la part de Diseños y Tecnología, S.A. Toutes les informations contenues dans ce document sont susceptibles d'être modifiées sans préavis.

Introduction au modèle ALPHA-D

Le modèle ALPHA-D de la série KOSMOS est un instrument à cinq chiffres avec deux entrées configurables pour divers capteurs et générateurs d'impulsions, capable de remplir les fonctions de :

COMPTEUR PARTIEL

- Compteur UP, compteur DOWN et compteur UP/DOWN bidirectionnel
- Panneau avant ou réinitialisation à distance
- Affichage avec décimales
- Offset d'affichage (valeur initiale) programmable ou par clavier
- Facteur multiplicateur de 0,00001 à 99999
- Filtre anti-rebond 20 Hz (programmable)
- Verrouillage des touches RESET et OFFSET

TOTALISATEUR

- Totalisateur optionnel avec point décimal et facteur multiplicateur indépendant du compteur partiel
- Plage de comptage de 9999999 à -9999999 (signe moins) Point décimal avec 4 positions sélectionnables
- Le nombre d'entrées, le mode et le sens de comptage sont ceux choisis pour le compteur partiel
- Présentation alternée de la partie supérieure et inférieure du chiffre total avec l'indication « L » ou « H »
- Le totalisateur n'a pas d'OFFSET.
- Filtre anti-rebond 20 Hz (programmable)
- RAZ en panneau avant ou à distance
- Affichage avec décimales
- Facteur multiplicateur de 0,00001 à 99999 indépendant du facteur du compteur partiel

COMPTEUR DE LOT

- Compteur de lots en option, sans point décimal ni facteur multiplicateur, incrémentant d'une unité chaque fois que le compteur partiel atteint ou dépasse une valeur programmable entre 1 et 99999.

CHRONOMÈTRE / TEMPORISATEUR

- Cinq échelles du centième de seconde à 9999,9 h
- Panneau avant ou réinitialisation à distance
- Offset d'affichage (valeur initiale) programmable ou par clavier
- Filtre anti-rebond 20 Hz (programmable)
- Verrouillage des touches RESET et OFFSET
- Comptez vers le haut ou vers le bas.

FRÉQUENCEMÈTRE / TACHYMÈTRE

- Pour mesurer fréquence, rpm, vitesse, débit, temps.
- Programmation facile et rapide
- Affichage avec décimales
- Facteur multiplicateur de 0,0001 à 9999
- Temps de rafraîchissement de l'affichage programmable de 0,1 à 9,9 s
- Possibilité de configurer les temps de mesure pour adapter l'instrument à tout type de signal
- Enregistrement des valeurs maximales et minimales.

TACHYMÈTRE AVEC INDICATION DE ROTATION

- En plus des fonctions indiquées comme tachymètre, l'ALPHA-D permet de détecter le sens de rotation, en l'indiquant sur l'écran à travers les LED A et B, disponibles en travaillant en mode UP/DOWN, PHASE ou DIREC. Permet aux points de consigne d'être référés à des vitesses positives ou négatives.

TACHYMÈTRE AVEC TOTALISATEUR

- Le totalisateur a les mêmes caractéristiques que le compteur, permettant d'avoir deux informations simultanées à partir du même signal. (Indication de débit et de dépense, cas de la mesure de la vitesse d'un fluide et de sa consommation)

Considérations générales sur la sécurité

Toutes les indications et instructions d'installation et de manipulation figurant dans ce manuel doivent être prises en compte pour garantir la sécurité des personnes et éviter d'endommager cet équipement ou les équipements qui pourraient y être connectés.

La sécurité de tout système intégré à cet équipement relève de la responsabilité de l'assembleur du système.

Si l'équipement est utilisé d'une manière différente de celle prévue par le fabricant dans ce manuel, la protection fournie par l'équipement peut être compromise.

Identification des symboles



ATTENTION : Possibilité de danger.

Lisez attentivement les instructions correspondantes lorsque ce symbole apparaît afin de connaître la nature du danger potentiel et les actions à entreprendre pour l'éviter.



ATTENTION : Possibilité de choc électrique.



Matériel protégé par une double isolation ou une isolation renforcée

MAINTENANCE

Pour garantir la précision de l'instrument, il est conseillé de vérifier sa conformité conformément aux spécifications techniques contenues dans ce manuel, en effectuant des étalonnages à des périodes régulières qui seront définies en fonction des critères d'utilisation de chaque application.

L'étalonnage ou le réglage de l'instrument doit être effectué par un Laboratoire Accrédité ou directement par le Fabricant.

La réparation de l'équipement doit être effectuée uniquement par le fabricant ou par du personnel autorisé par celui-ci.

Pour nettoyer la face avant de l'appareil, il suffira de passer dessus un chiffon imbibé d'eau savonneuse neutre.

NE PAS UTILISER DE SOLVANTS !

GARANTIE



Les instruments sont garantis contre tout défaut de fabrication ou de matériaux pour une période de 5 ANS depuis la date d'acquisition.

En cas de constatation d'un quelconque défaut où avarie dans l'utilisation normale de l'instrument pendant la période de garantie, il est recommandé de s'adresser au distributeur auprès de qui il a été acquis et qui donnera les instructions opportunes.

Cette garantie ne pourra être appliquée en cas d'utilisation anormale, raccordement ou manipulations erronés de la part de l'utilisateur.

La validité de cette garantie se limite à la réparation de l'appareil et n'entraîne pas la responsabilité du fabricant quant aux incidents ou dommages causés par le mauvais fonctionnement de l'instrument.

Déclaration de conformité



Pour obtenir la déclaration de conformité correspondant à ce modèle, veuillez accéder à notre site web www.ditel.es, où ce document ainsi que le manuel technique et d'autres informations d'intérêt peuvent être téléchargés librement.

Instructions pour le recyclage



Cet appareil électronique est compris dans le cadre d'application de la directive **2002/96/CE** et comme tel, est dûment marqué avec le symbole qui fait référence à la récolte sélective d'appareils électriques qui indique qu'à la fin de sa vie utile, vous comme utilisateur, ne pouvez vous défaire de lui comme un résidu urbain courant.

Pour protéger l'environnement et en accord avec la législation européenne sur les résidus électriques et électroniques d'appareils mis sur le marché après le 13.08.2005, l'utilisateur peut le restituer, sans aucun coût, au lieu où il a été acquis pour qu'ainsi se procède à son traitement et recyclage contrôlés.

CONTENU DE L'EMBALLAGE

- Quick start de l'afficheur
- L'instrument de mesure numérique **ALPHA-D**.
- Accessoires pour montage sur tableau (joint d'étanchéité et clips de fixation).
- Accessoires de raccordement (Borniers débrochables et pinces d'insertion des fils).
- Etiquette de raccordement incorporée à la boîte de l'instrument **ALPHA-D**.
- 4 Ensembles d'étiquettes avec unités d'ingénierie.

Alimentation

Si l'instrument a été commandé avec alimentation 115/230V AC, il est livré couplé en 230V.

Si l'instrument a été commandé avec alimentation 24/48V AC, il est livré couplé en 24V.

Si l'instrument a été commandé avec alimentation 10-30V DC, il n'y a pas de couplage à réaliser.

Vérifier l'étiquette de raccordement avant de procéder à la mise sous tension de l'appareil.

Instructions de programmation

L'instrument dispose d'un programme avec 6 branches indépendantes pour configurer l'entrée, l'affichage, les points de consigne, la sortie analogique, la sortie communication et les entrées logiques.

Blocage de la programmation

L'instrument est livré avec la programmation débloquée, donnant accès à tous les niveaux de programmation.

OPTIONS DE SORTIE

Sur la figure on montre la situation des différentes options de sortie.

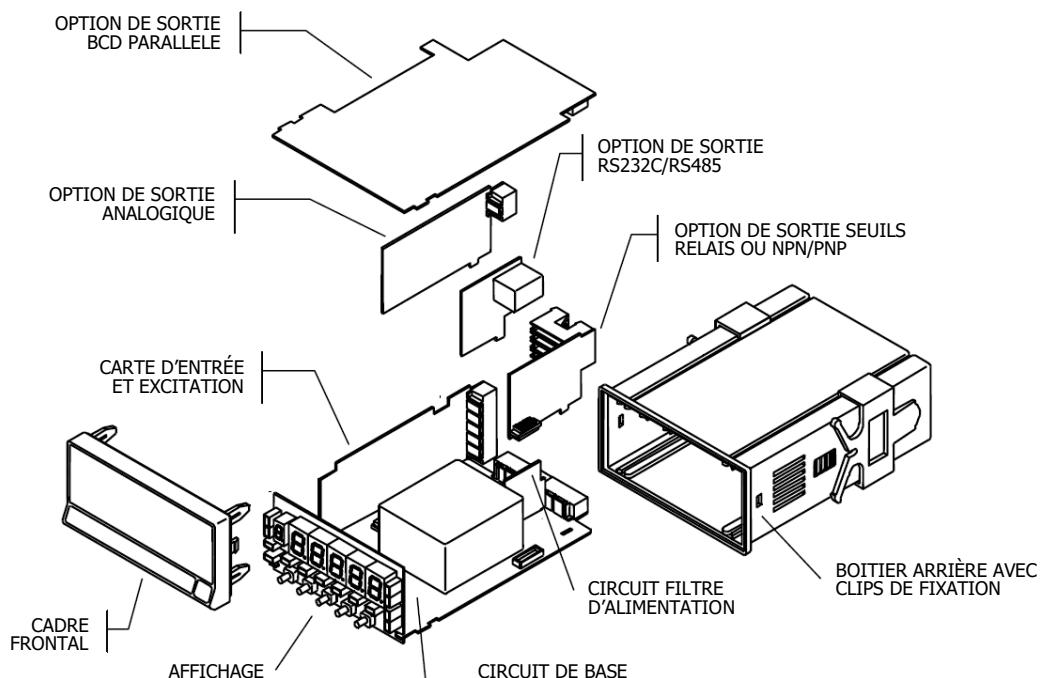
Les options **2RE**, **4RE**, **4OP** et **4OPP** sont alternatives et seule une d'elles peut être située dans le connecteur.

Les options **RS2**, **RS4** sont aussi alternatives et seule une d'elles peut être située dans le connecteur.

L'option **BCD** exclut toute autre option de sortie

Jusqu'à 3 options de sortie peuvent être présentes et opérer de façon simultanée :

- ANA (Sortie analogique 4-20mA ou 0-10V)
- RS232C, RS485 (seulement une)
- 2 RELAIS, 4 RELAIS ou 4 OPTOS (seulement une).

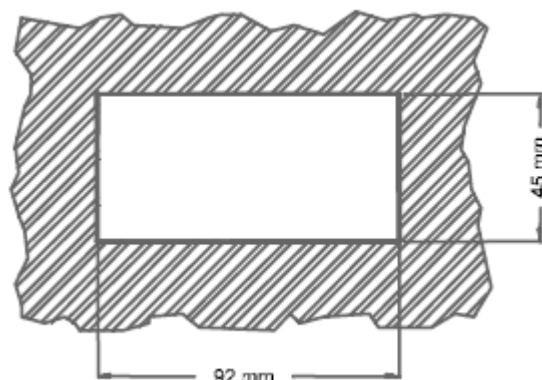


DIMENSIONS ET MONTAGE

Pour monter l'instrument en tableau, pratiquer un orifice de 92x45 mm, introduire l'instrument équipé de son joint d'étanchéité par l'avant dans cet orifice puis venir placer les clips de fixation dans les rainures de guidage du boîtier arrière selon schéma ci-contre.

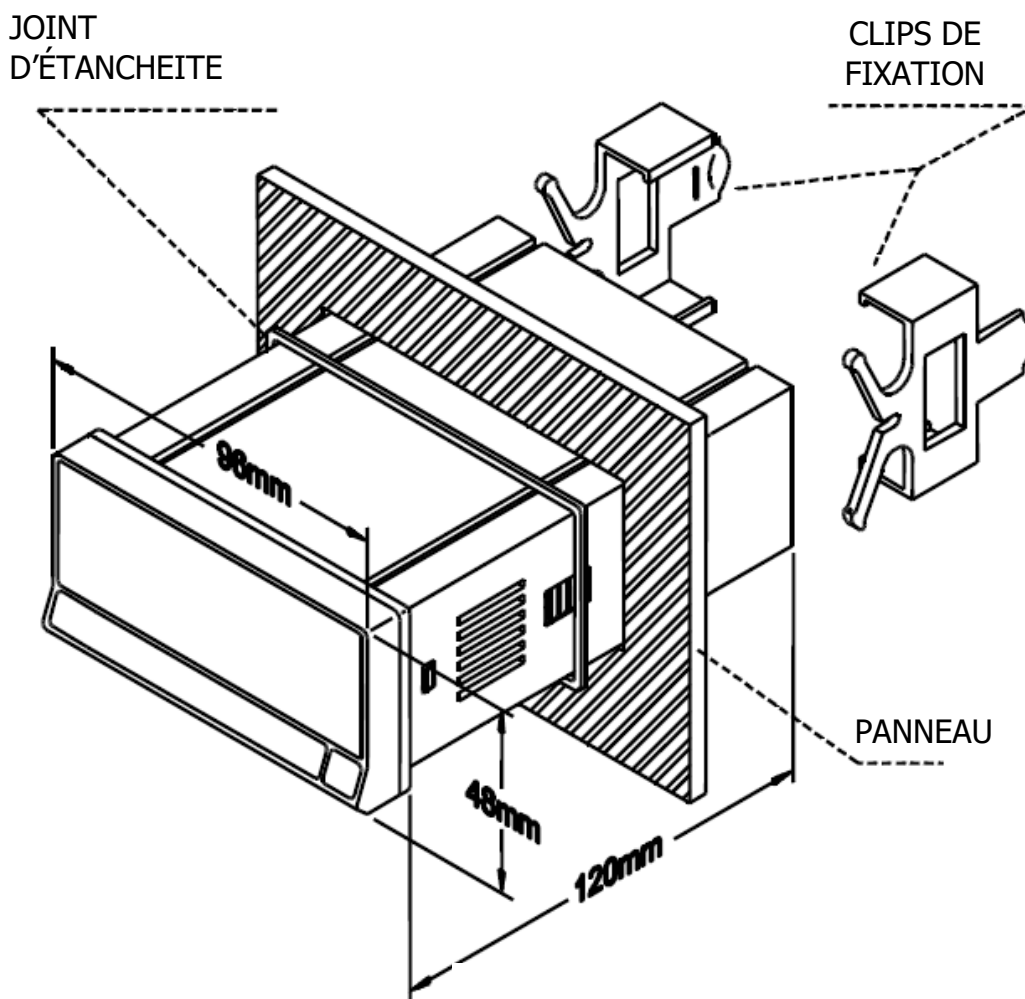
Faire avancer ces guides vers l'arrière du tableau de manière à ce qu'ils compressent le joint d'étanchéité et maintiennent l'appareil correctement en place.

Pour démonter, soulever légèrement la languette arrière des clips et retirer chaque clip par l'arrière du boîtier.



Montage sur rail ou contre paroi

Suivre les indications de la feuille de montage jointe avec chaque kit ACK100 ou ACK101.



Nettoyage: Le panneau frontal doit seulement être nettoyé avec un tissu humidifié avec une eau savonneuse neutre.
NE PAS UTILISER DE SOLVANTS

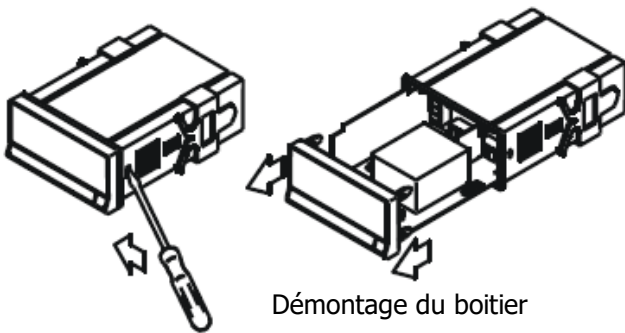
ALIMENTATION ET RACCORDEMENT

S'il est nécessaire de modifier l'une des configurations physiques de l'appareil, démontez le boîtier comme indiqué.

115/230 V AC: Les instruments alimentés en 115/ 230 V AC sont livrés avec un couplage pour utilisation à 230 V AC. Pour changer à 115 V AC, modifier la disposition des ponts comme indiqué sur la table 1. L'étiquette de l'appareil devra être modifiée pour indiquer la nouvelle alimentation.

24/48 V AC: Les instruments alimentés en 24/ 48 V AC sont livrés avec un couplage pour utilisation à 24 V. Pour changer à 48 V AC, modifier la disposition des ponts comme indiqué sur la table 1. L'étiquette de l'appareil devra être modifiée pour indiquer la nouvelle alimentation.

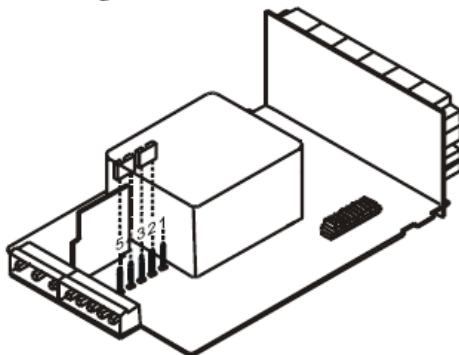
10-30 V DC: Les instruments avec alimentation 10-30 V DC sont livrés pour utilisation directe avec une alimentation de 10 à 30 V. Aucun changement n'est nécessaire.



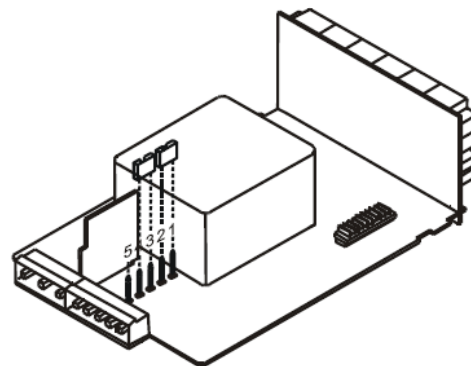
Démontage du boîtier

Pin	1	2	3	4	5
230V AC	-	█	█	█	-
115V AC	█	█	█	-	-
48V AC	-	█	█	█	-
24V AC	█	█	█	-	-

Table 1. Position des cavaliers du sélecteur.

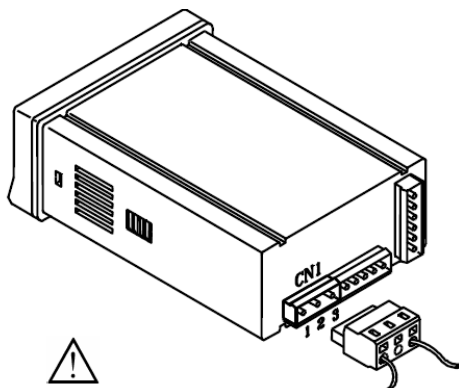


Selecteur d'alimentation 230 V AC (ALPHA-D)
48 V AC (ALPHA-D2)



Selecteur d'alimentation 115 V AC (ALPHA-D)
24 V AC (ALPHA-D2)

RACCORDEMENT ALIMENTATION

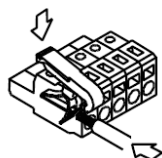


VERSIONS AC

- PIN 1 - PHASE AC
- PIN 2 - GND (TERRE)
- PIN 3 - NEUTRE AC

VERSIONS DC

- PIN 1 - POSITIF DC
- PIN 2 - Non raccordé
- PIN 3 - NEGATIF DC



INSTALLATION

Pour respecter la recommandation EN61010-1, pour les équipements raccordés en permanence, il est obligatoire d'installer un magnétothermique ou d'isoler l'équipement par un dispositif de protection reconnu et facilement accessible par l'opérateur.

ATTENTION

Pour garantir la compatibilité électromagnétique respecter les recommandations suivantes :

- Les câbles d'alimentation devront être séparés des câbles de signaux et ne seront *jamais* raccordés à la même entrée.
- Les câbles de signal doivent être blindés et le blindage raccordé à la terre.
- La section des câbles doit être $\geq 0.25 \text{ mm}^2$.

Pour assurer une sécurité maximale l'installation devra être conforme aux instructions ci-dessus.

CONNECTEURS

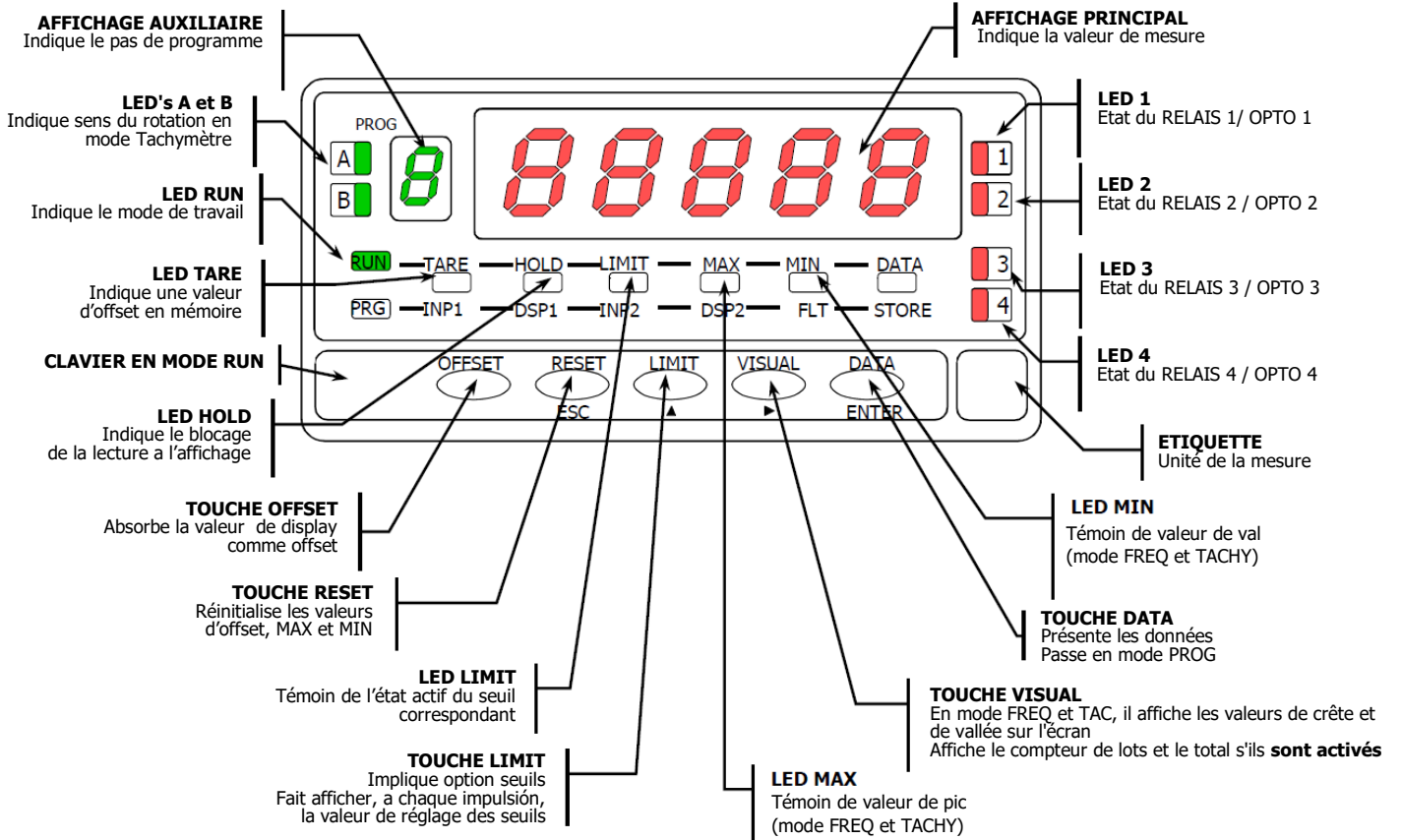
Pour effectuer le raccordement, débrocher le connecteur CN1 de l'appareil, dénuder chaque câble sur 7 à 10 mm.

Les introduire un à un dans leur emplacement respectif en y plaçant le levier d'aide à l'insertion et en ouvrant avec celui-ci la pince de rétention du câble comme indiqué ci-contre. Procéder de la même façon pour chaque câble et réembrocher le connecteur sur l'appareil.

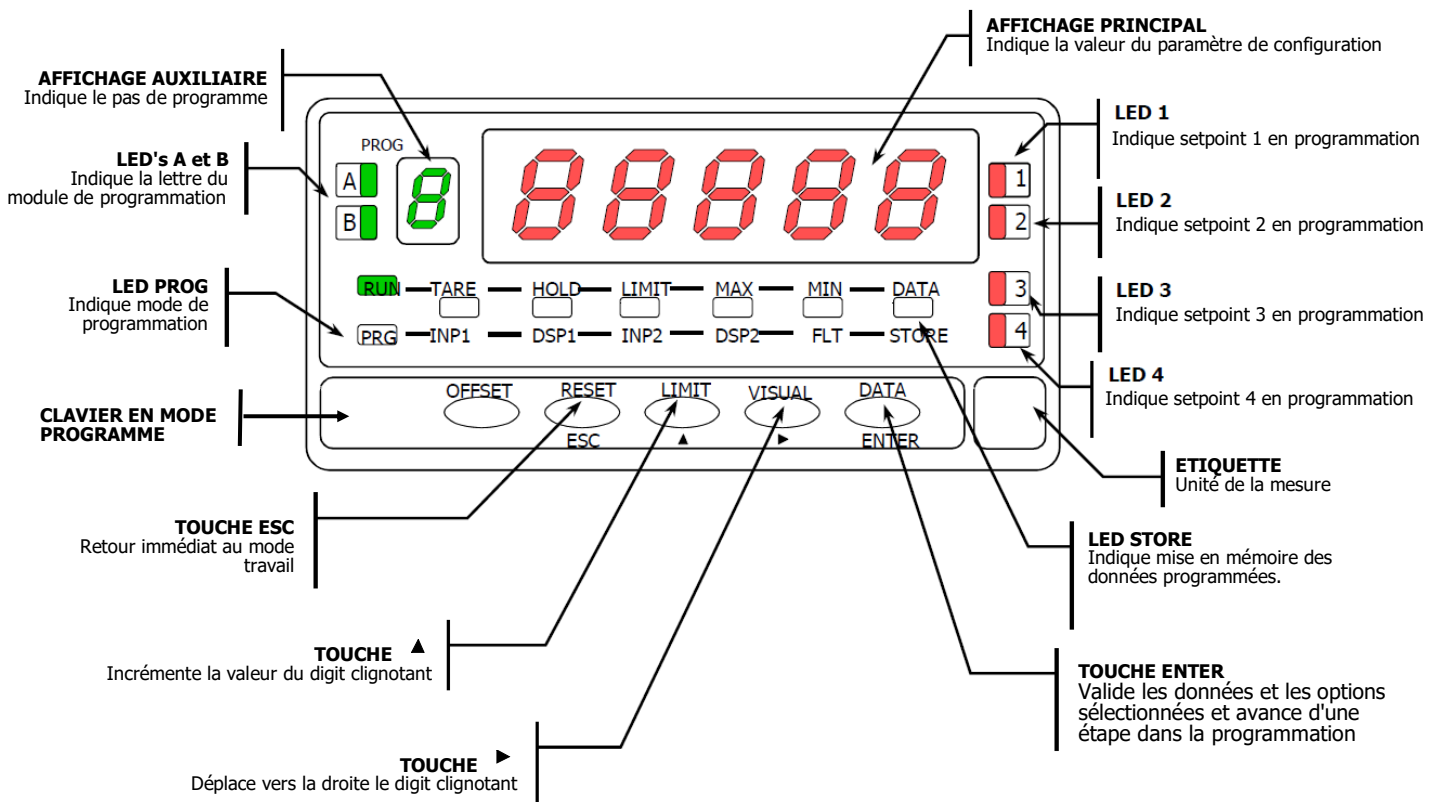
Les connecteurs débrochables admettent des câbles de section comprise entre 0.08 mm^2 y 2.5 mm^2 (AWG 26 ÷ 14).

Certains points de connexion sont munis d'embouts réducteurs pour pouvoir les raccorder à des câbles inférieurs à une section 0.5 mm^2 . Pour les câbles de section supérieure à 0.5 mm^2 , retirer ces embouts.

DESCRIPTION DES FONCTIONS EN MODE RUN



DESCRIPTION DES FONCTIONS EN MODE PROG



FRANÇAIS

INSTRUCTIONS DE PROGRAMMATION

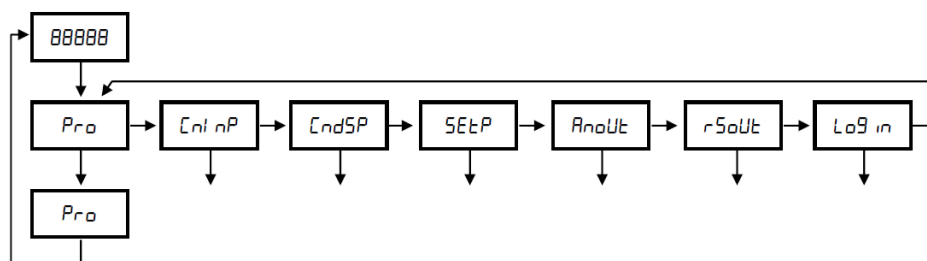
Mettre l'instrument sous tension. Tous les segments de la face avant s'éclairent quelques secondes pour vérification de leur parfait état.

Après 2 secondes, il s'affiche la version du firmware. Exemple: d2.00

Appuyer sur la touche **ENTER** pour entrer dans le mode de programmation signalé par le message -Pro-.

La routine de programmation est divisée en modules à accès indépendant qui apparaissent à chaque impulsion sur la touche **▶** à partir de l'indication -Pro- dans l'ordre suivant :

- 1 -CnInP = Configuration de l'entrée.
- 2 -CndSP = Configuration de l'affichage.
- 3 -SetP = Points de consigne (seuils).
- 4 -Anout = Sortie analogique.
- 5 -rSout = Sortie RS.
- 6 -LoGIn = Entrées logiques.



Les modules 3, 4 et 5 ne seront pas accessibles si les cartes correspondantes (sorties seuils, sortie analogique, sortie RS) ne sont pas présentes dans l'appareil. L'information relative à leur programmation est décrite dans le manuel de chacune de ces cartes d'option.

La figure ci-dessus présente l'accès au mode programmation, la sélection du module et la sortie avec ou sans mémorisation des données. Une fois à l'affichage l'indication du module désiré, l'accès aux différents menus de configuration se fera en appuyant sur **ENTER**.

La méthode de programmation est toujours similaire à celle de la figure. Une lecture du diagramme vers la droite

▶ indique un déplacement, une sélection. Une lecture vers le bas **ENTER** indique la mémorisation de la donnée.

ESC s'utilise pour un retour immédiat au mode travail sans mémorisation.

Programmation des valeurs numériques:

Lorsque le paramètre consiste en une valeur numérique, l'afficheur fait clignoter le premier chiffre à programmer.

La méthode pour entrer une valeur est la suivante :

Sélectionner le digit : En appuyant successivement sur la touche **▶** on se déplace de gauche à droite à travers tous les chiffres affichés.

Modifier la valeur d'un digit : Appuyez plusieurs fois sur la touche **▲** pour augmenter la valeur du chiffre clignotant jusqu'à ce qu'il atteigne la valeur souhaitée.

Le signe moins est programmé selon la configuration. Une variable signée à cinq chiffres a le signe dans le chiffre auxiliaire (vert). Lorsqu'une valeur à huit chiffres est programmée, le premier chiffre à partir du haut fait défiler les valeurs de 0 à 9, puis le signe moins (-) et ainsi de suite.

En mode fréquencemètre/tachymètre, le « signe », qui représente le sens de rotation, est programmé dans les deux LED à gauche de l'afficheur, le positif dans la LED A et le négatif dans la LED B.

Sélectionner une option dans une liste : Lorsque le paramètre consiste en une option à choisir dans une liste, la touche **▶** permet de faire défiler la liste des paramètres jusqu'à l'apparition de l'option souhaitée.

CONFIGURATION MODE COMPTEUR**ENTRÉES**

Le compteur possède deux entrées, une principale (entrée A) où sont appliquées les impulsions à compter, et une seconde entrée (entrée B) permettant d'inhiber le comptage ou de changer le sens de comptage, sauf dans le cas d'un compteur bidirectionnel en mode 'Indep' où la deuxième entrée est également utilisée comme entrée de signal.

MESURE D'IMPULSION

Les impulsions appliquées à l'entrée sont détectées sur le front montant et mettent immédiatement à jour la valeur du compteur et l'état des alarmes si elles existent.

L'affichage est rafraîchi toutes les 10 ms.

Lors d'une coupure secteur, l'instrument enregistre en interne la valeur de comptage atteinte.

VARIABLES

La variable principale du compteur est la variable PROCESS, qui est le nombre d'impulsions enregistrées depuis le dernier RESET.

En activant les options de compteur de lots et/ou de totalisateur, nous avons les variables BATCH et TOTAL.

La variable BATCH enregistre le nombre de fois où la variable PROCESS est réinitialisée.

La variable TOTAL compte le nombre total d'impulsions reçues indépendamment des actions de réinitialisation qui se produisent dans le compteur partiel.

AFFICHAGE

Processus : Les limites d'affichage sont 99999 et -99999. Lorsque ces limites sont dépassées, l'instrument affiche OVER, au-dessus de 99999, ou UNDER en dessous de -99999.

Le signe négatif est indiqué dans le chiffre auxiliaire vert.

La virgule décimale peut être située dans n'importe quel chiffre de l'affichage et n'a pas de valeur, seule la partie entière de la mesure apparaît sur l'affichage.

Lot : La plage d'affichage est de 0 à 99999, au dessus du maximum, l'instrument marque OVER.

La variable BATCH n'a pas de point décimal ni de signe négatif.

Total : Les limites d'affichage sont 99999999 et -99999999. Lorsque ces limites sont dépassées, l'instrument affiche OVER, s'il dépasse le maximum, ou UNDER s'il est en dessous du minimum.

Le signe négatif, lorsque la valeur a moins de cinq chiffres, est indiqué dans le premier chiffre de l'affichage. Lorsqu'elle dépasse cinq chiffres, la valeur totale est divisée en 3 et 5 chiffres qui alternent sur l'affichage comme la partie supérieure et la partie inférieure.

S'il y a un signe négatif, il occupe le premier des 3 chiffres de la partie supérieure.

La virgule décimale peut être située dans n'importe lequel des chiffres de la partie inférieure de l'affichage et n'a pas de valeur, seule la partie entière de la mesure apparaît sur l'affichage.

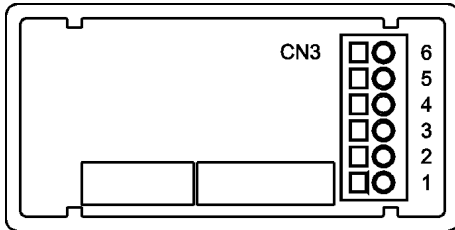
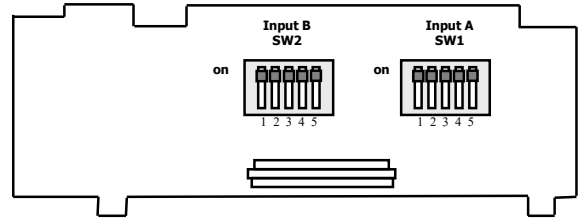
RACCORDEMENT DE L'ENTRÉE

La configuration des entrées doit être effectuée avant de connecter un capteur à l'instrument.

Sur le côté soudure du circuit d'entrée se trouvent les commutateurs DIP de configuration pour l'entrée A (SW1) et entrée B (SW2). La position supérieure est "ON".

Chaque entrée est configurée indépendamment.

Le capteur principal sera toujours connecté à l'entrée A.



- PIN 6 **+EXC. 24V** (sortie excitation)
- PIN 5 **+EXC. 8V** (sortie excitation)
- PIN 4 **-IN** (comm. entrées A, B et HI)
- PIN 3 **+IN B** (positive entrée B)
- PIN 2 **+IN A** (positive entrée A)
- PIN 1 **IN HI** (10-600V AC)

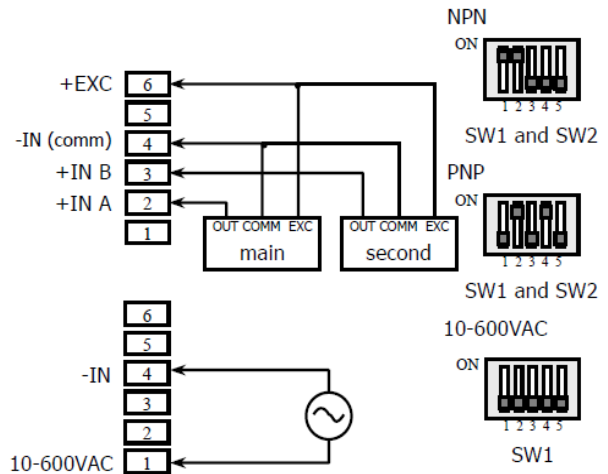
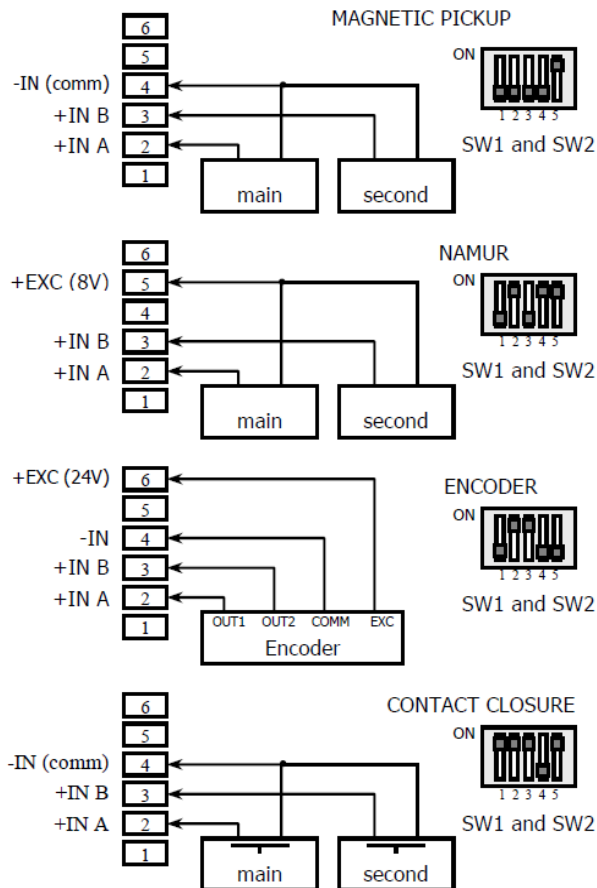
Capteur	sw.1	sw.2	sw.3	sw.4	sw.5
Magnétique	-	-	-	-	ON
Capteur NAMUR	-	ON	-	ON	ON
TTL/24V (encoder)	-	ON	ON	-	-
Capteur type NPN	ON	ON	-	-	-
Capteur type PNP	-	ON	-	ON	-
Contact closure	ON	ON	ON	-	ON
10-600V AC	-	-	-	-	-

FRANÇAIS

Lorsque deux capteurs sont utilisés, le capteur principal sera connecté à l'entrée A et le capteur secondaire (signal que détermine le sens de comptage) à l'entrée B.

Si une seule entrée est utilisée, le capteur sera connecté à l'entrée A et l'entrée B sera connectée au négatif commun (PIN 4 de CN3).

SCHÉMAS DE CÂBLAGE DES SIGNAUX D'ENTRÉE

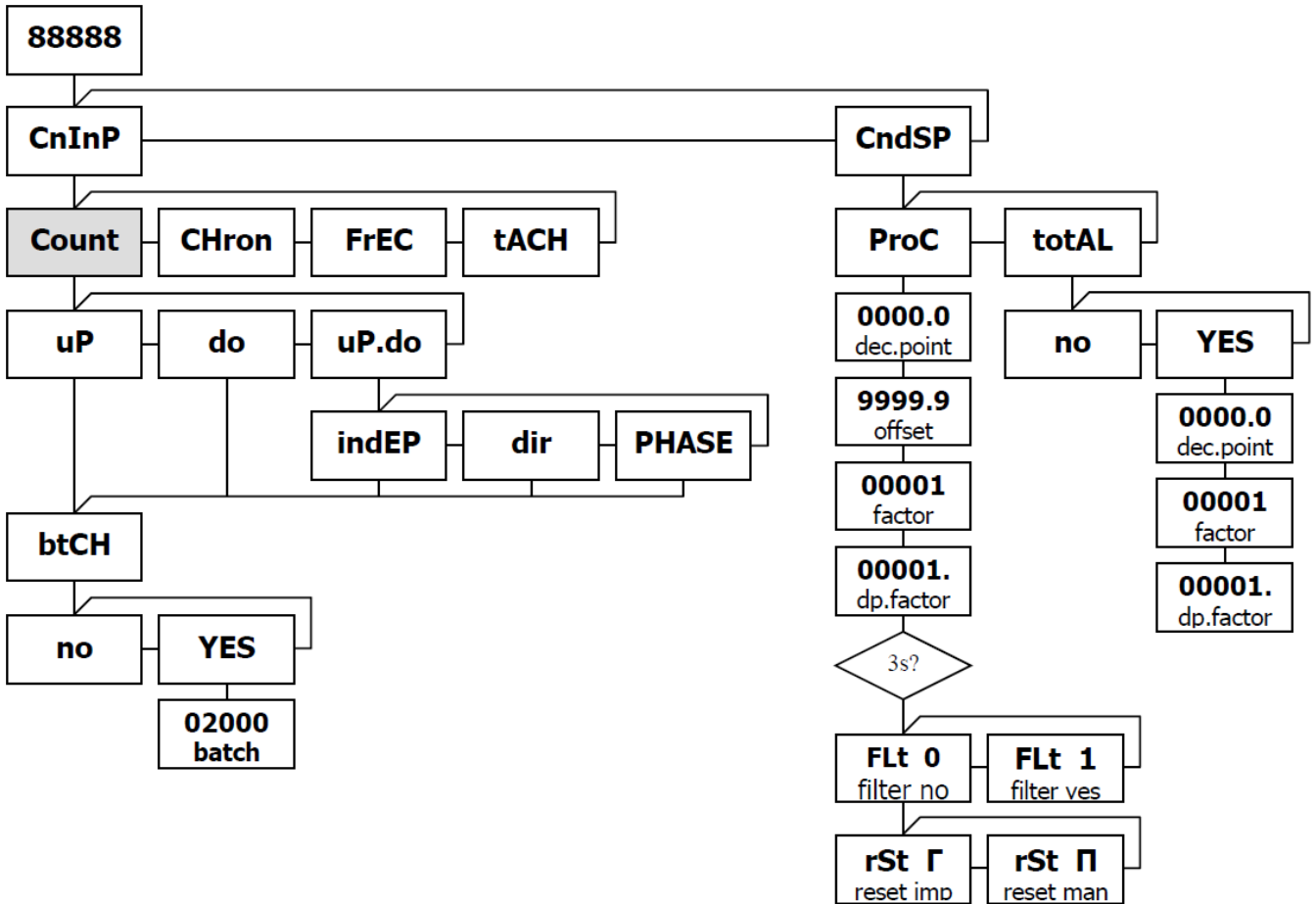


Front de comptage pour le type d'entrée

Type of signal input	In A	In B logic level	up counter	do counter
TTL, PNP, NAMUR		= 0 =open	n=n+1	n=n-1
		=1	inhibit	inhibit
NPN, Contact closure		=0	n=n+1	n=n-1
		=1 =open	inhibit	inhibit

Remarque : Si l'entrée A est utilisée comme contact libre et que l'entrée B n'est pas utilisée pour inhiber le comptage, ladite entrée B doit être configurée en type TTL.

PROGRAMMATION MODE COMPTEUR



FRANÇAIS

MODES DE COMPTAGE

Dans le module **CnInp**, le mode de fonctionnement du compteur et la fonction de compteur de lots (**btCH**) sont configurés .

Modes de comptage

Il existe cinq modes de comptage sélectionnables en fonction de l'application souhaitée.

uP

L'entrée A compte tant que B est égal à zéro. B est utilisé comme entrée d'inhibition.

do

L'entrée A escompte chaque fois que B est égal à zéro. B est utilisé comme entrée d'inhibition.

uP-do IndEP

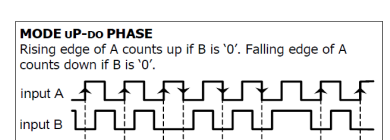
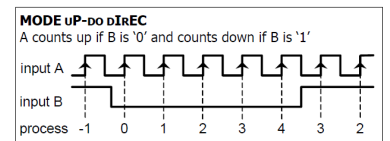
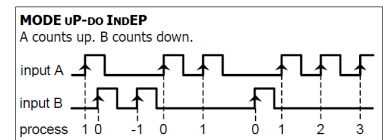
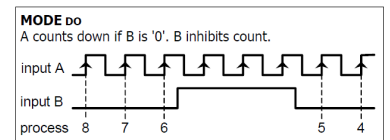
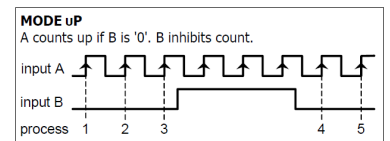
L'entrée A compte et l'entrée B escompte.

uP-do dirEC

L'entrée A compte si B est à '0' et escompte si B est à '1'. L'entrée B est utilisée comme entrée d'adresse.

UP-DO PHASE

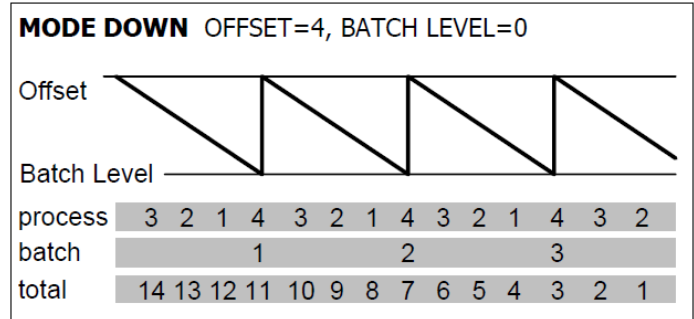
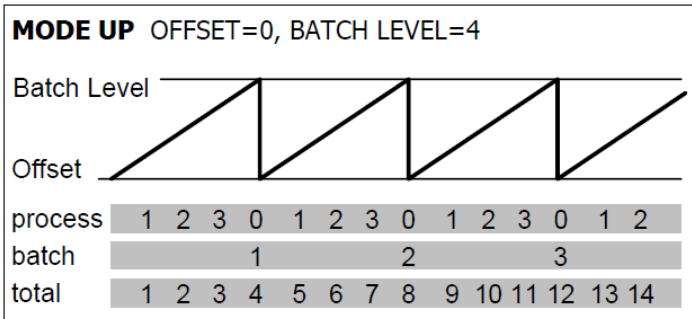
A compte sur les fronts positifs si B est à zéro et escompte sur les fronts négatifs si B est à zéro.



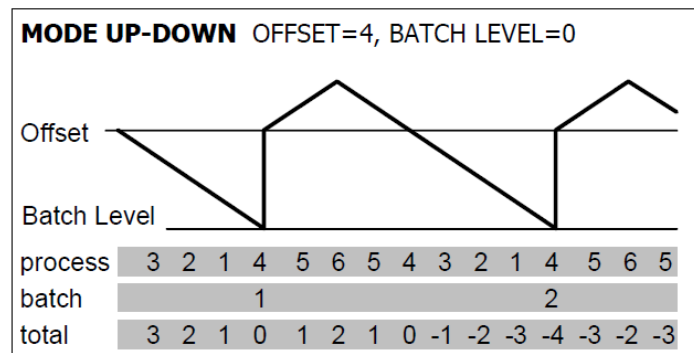
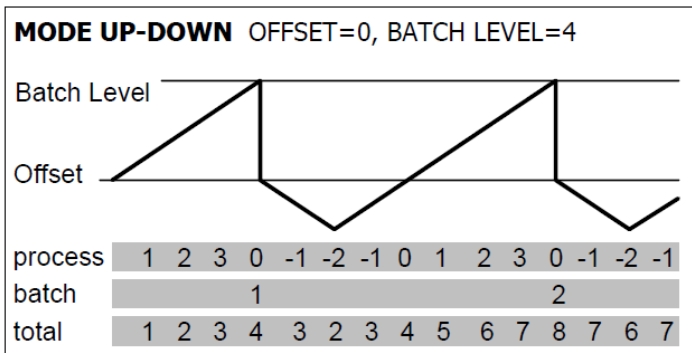
MODE BATCH (LOTS)

Pour les compteurs unidirectionnels, le niveau batch doit être supérieur à l'offset quand il est ascendant et inférieur à l'offset quand il est descendant.

Quand le compteur partiel atteint le niveau batch, un reset automatique le remet à la valeur de l'offset s'accroissant d'une unité sur le compteur batch.



Pour les compteurs bidirectionnels, si le niveau batch est au dessus de l'offset, la fonction batch se réalisera en dépassant sur le compteur partiel le dit niveau en sens ascendant. Au contraire, si le niveau batch est en dessous de l'offset, la fonction batch se réalisera en atteignant sur le compteur partiel le dit niveau en sens descendant.



PROGRAMMATION DE L'AFFICHAGE

Dans le menu **ProC** du module **CndSP**, on trouve les paramètres relatifs à l'indication de la variable PROCESS, -Point Décimal, Offset, Facteur Multiplicateur-, et les options de Filtre d'entrée et TOUCHE Reset.

POINT DECIMAL

La situation du point décimal facilite la lecture de l'affichage dans les variables d'ingénierie désirées.

Sa position n'a pas de valeur, c'est à dire, les digits à droite du décimal ne sont pas des décimales, mais il est possible de combiner facteur multiplicateur et point décimal de l'affichage pour obtenir des mesures fractionnelles.

Par exemple, un système fournissant 100 impulsions tous les 2 mètres de matériel. Pour visualiser la mesure en mètres et centimètres, il suffira de choisir un facteur de 2 (1 impulsion = 2 cm) et de situer le point décimal sur le troisième digit.

OFFSET

OFFSET est la valeur initiale que prend le compteur quand on effectue un reset. Par défaut cette valeur est zéro pour les configurations UP et UP/DOWN, et 99999 pour la configuration DOWN.

Il y a deux manières de réaliser un OFFSET : on peut le programmer dans le menu **ProC**, ou le prendre directement de l'affichage par la TOUCHE OFFSET ou la fonction logique correspondante (page 68).

L'OFFSET s'applique exclusivement à la variable PROCESS. On ne peut réaliser un offset de l'affichage par CLAVIER que quand la variable est présente sur l'affichage.

Quand on a un OFFSET différent de la valeur par défaut, la LED TARE reste allumée pendant le fonctionnement normal de l'appareil.

FACTEUR MULTIPLICATEUR/DIVISEUR

Le facteur multiplicateur/diviseur est programmable de 0.00001 à 99999. Il a un décimal propre, ce qui rend possible la programmation de n'importe quelle valeur dans ces plages indépendamment de la position du décimal sur l'affichage. Une valeur inférieure à 1 agit comme diviseur alors qu'une valeur supérieure à 1 agit comme multiplicateur. (programmer un facteur = 0 est impossible).

Pour programmer un facteur avec cinq décimales, le point décimal se situe sur le digit auxiliaire de gauche de la manière suivante :



Pendant la programmation ou visualisation du facteur multiplicateur / diviseur, le "0" du digit auxiliaire n'apparaît que quand le point décimal est sur cette position, dans tous les autres cas il restera éteint.

Options Filtre et TOUCHE Reset

Pour accéder à la configuration de ces options il est nécessaire de maintenir la TOUCHE ENTER appuyer pendant 3 s une fois programmé le point décimal du facteur multiplicateur.

FILTRE ANTI-REBOND

C'est un filtre de software qui s'applique aux entrées A et B du compteur et limite la fréquence d'entrée à 20 Hz. Cette option est utile quand les pulses d'entrée s'appliquent à l'instrument par contact libre ou par tout autre système générant des rebonds ou bruits d'une magnitude telle qu'ils puissent être considérés comme des pulses valides par le compteur.

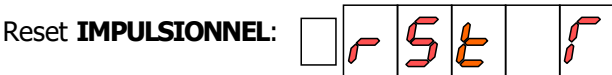
Pour activer le filtre, sélectionner l'option **FLt 1** (la fréquence maximale sera de 20Hz). Pour le désactiver, sélectionner **FLt 0**.



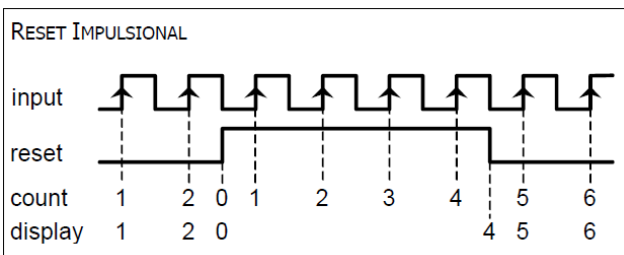
TOUCHE RESET

La TOUCHE RESET remet à zéro (ou à la valeur d'OFFSET) la variable présente sur l'affichage.

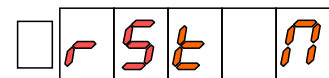
Il y a deux manières de réaliser un reset par CLAVIER frontal. Elles sont présentées dans le menu de programmation avec les indications :



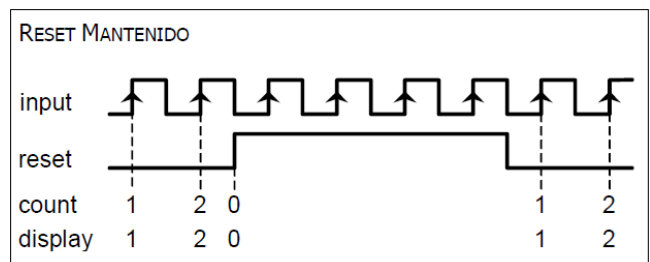
La remise à zéro s'effectue au moment d'appuyer sur la TOUCHE RESET, mais sans arrêter le compteur ni le reste des fonctions de l'appareil. La relâchant la TOUCHE l'affichage montre la valeur qui aurait été atteinte au plan interne.



Reset **MAINTENU**:



La remise à zéro s'effectue au moment d'appuyer sur la TOUCHE RESET, le compteur s'arrête pendant que la la TOUCHE reste enfoncée. En relâchant la TOUCHE le comptage recommence à zéro.



Une fois le mode reset sélectionné par le CLAVIER, on peut inhiber la TOUCHE RESET indépendamment pour chaque variable du compteur (PROCESS, BATCH ou TOTAL), dans la routine de programmation du blocage par software

OPTION TOTALISATEUR

Le totalisateur est optionnel et dispose de point décimal et facteur multiplicateur indépendants du compteur partiel. Le point décimal admet au maximum cinq positions, du digit 0 à 4. Le facteur multiplicateur se programme de manière identique à celui du compteur partiel (0.00001 à 99999).

Le totalisateur ne dispose pas d'offset programmable, son reset n'effectue qu'une remise à zéro.

Le nombre d'entrées, mode et sens de comptage sont sélectionnés pour le compteur partiel. Chaque impulsion accroît de manière égale les deux compteurs, mais l'indication peut varier de l'un à l'autre si le facteur multiplicateur est différent.

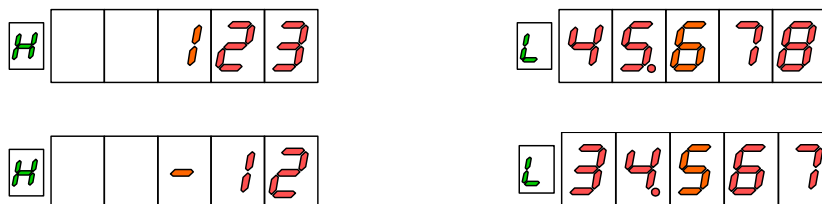
La plage d'indication du totalisateur est de 99999999 à -9999999 (8 digits ou 7 digits avec signe négatif).

FORMAT D'AFFICHAGE

Quand la valeur n'excède pas les cinq digits de l'affichage, l'indication es fixe avec la lettre 'L' sur le digit auxiliaire et si elle est de signe négatif, celui-ci apparaît sur le digit de gauche de l'affichage principal.



Quand la valeur accumulée dépasse les cinq digits (ou les quatre digits plus le signe négatif), l'affichage alterne partie haute et la partie basse de la mesure avec les lettres 'H' et 'L' sur l'affichage auxiliaire. La partie haute compte trois digits, dont le premier peut être le signe négatif ou un numéro de 0 à 9 si la valeur est positive. La partie basse compte cinq digits.



(L'alternance entre partie haute et partie basse de la valeur totale se réalise par intervalle de 2 s).

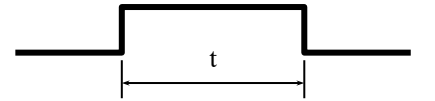
CONFIGURATION MODE CHRONOMÈTRE

ENTRÉES

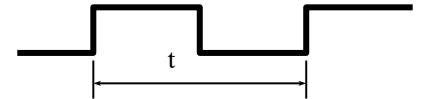
Le chronomètre dispose de deux entrées pour les fonctions de MISE EN MARCHÉ et ARRÊT bien que, selon la configuration choisie (voir "Modes de Mise en Marche et Arrêt"), une ou les deux puissent s'utiliser.

Il y a trois modes sélectionnables;

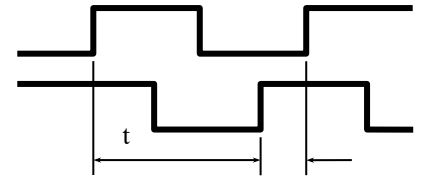
Le **mode In-A**, qui permet de mesurer le temps pour lequel un signal est activé,



Le **mode In-AA**, pour mesurer le cycle d'une signal,



Le **mode In-AB**, qui s'utilise pour mesurer la différence entre deux signaux



MESURE

Une mesure commence à partir d'un flanc positif du signal START. Ce signal met en marche un compteur interne gouverné par des signaux d'horloge provenant d'un cristal de quartz de grande précision.

Pour un signal de STOP, le compteur interne s'arrête en maintenant sa valeur numérique, jusqu'à ce qu'une prochaine mesure soit réalisée.

Le compteur interne se met à zéro avec un reset.

Lors d'une déconnexion réseau, l'instrument garde en mémoire interne la valeur de comptage atteinte.

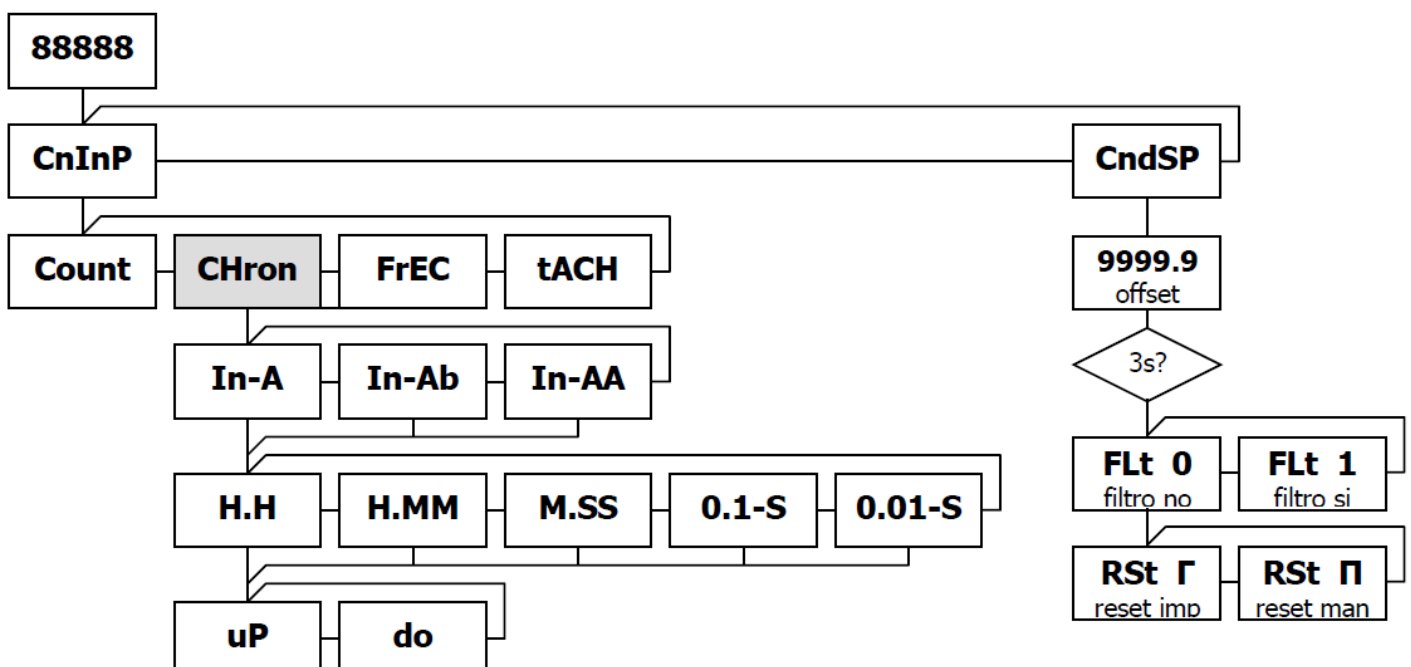
AFFICHAGE

L'affichage n'est pas configurable, il indique le temps parcouru dans l'unité sélectionnée selon l'échelle, sans facteur multiplicateur ou diviseur.

Le point décimal est automatique selon l'échelle choisie.

La mesure, et les alarmes si elles existent, s'actualisent en chaque unité minimale de la magnitude sélectionnée.

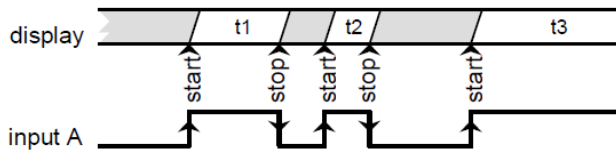
L'affichage se rafraîchit toutes les 10 ms.



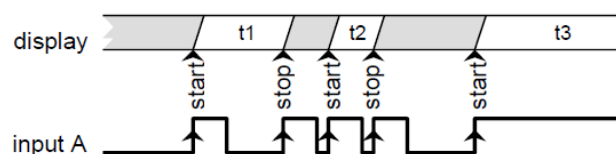
PROGRAMMATION DE L'ENTRÉE

MODES DE MISE EN MARCHÉ ET ARRÊT

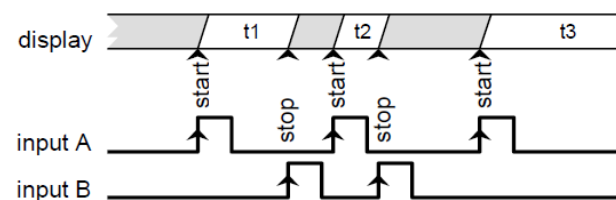
MODE In-A **START** sur le flanc positif de **A**
STOP sur le flanc négatif de **A**



MODE In-AA **START** sur le flanc positif de **A**
STOP sur le suivant positif de **A**



MODE In-AB **START** sur le flanc positif de **A**
STOP sur le flanc positif de **B**



DIRECTION DE COMPTAGE UP ou DOWN

UP : L'instrument agit comme chronomètre, comptant le temps écoulé entre les signaux START et STOP

Quand le temps accumulé excède la valeur maximale visible en affichage, celui-ci indique OVER.

DO : L'instrument agit comme temporisateur, décomptant le temps à partir de la valeur d'OFFSET programmée.

Un reset remet le compteur à la valeur d'offset, un START commence le comptage descendant. Quand le temps accumulé arrive à la valeur zéro, la fraction suivante affiche l'indication UNDER.

ECHELLES

Il y a cinq échelles sélectionnables:

- H.H** : 9999.9 h (heures avec décimales)
- H.MM** : 999 h 59 m (heures et minutes)
- M.SS** : 999 m 59 s (minutes et secondes)
- 0.1-S** : 9999.9 s (secondes avec décimales)
- 0.01-S** : 999.99 s (secondes avec centièmes)

Le point décimal de l'affichage se place automatiquement à la position qui lui correspond selon l'échelle programmée.

(En cas de problème d'alimentation, l'indicateur garde la valeur enregistrée sur l'affichage ainsi que la fraction de temps qui aurait été accumulée en mémoire interne).

PROGRAMMATION DE L'AFFICHAGE

OFFSET

L'OFFSET est la valeur de départ de chaque mesure réalisée à partir d'un reset. Par défaut cette valeur est zéro pour la configuration UP et 9999.9 ou 999.59 pour la configuration DOWN.

Il y a deux manières de réaliser un OFFSET : Le programmer dans le menu **ProC**, ou le prendre directement de l'affichage par la TOUCHE OFFSET ou la fonction logique correspondante.

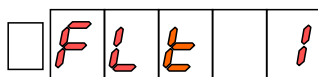
Quand il y a un OFFSET différent de la valeur par défaut, la LED TARE reste allumée pendant le fonctionnement normal de l'appareil.

Pour utiliser le chronomètre comme **temporisateur**, sélectionner le sens DOWN et programmer un offset comme point de départ de la temporisation.

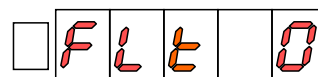
FILTRE ANTI-REBONDS

Par software il est possible d'appliquer un filtre aux entrées A et B du chronomètre et de limiter la fréquence d'entrée à 20 Hz.

Cette option est utile quand les pulses d'entrée s'appliquent à l'instrument par contact libre ou tout autre système générant des rebonds ou un bruit d'une magnitude permettant de les considérer comme un démarrage ou un arrêt du chronomètre.



Pour activer le filtre, sélectionnez l'option **Flt 1** (la fréquence maximale sera de 20 Hz).



Pour le désactiver, sélectionnez **Flt 0**.

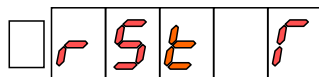
PROGRAMMATION DE L’AFFICHAGE

TOUCHE RESET

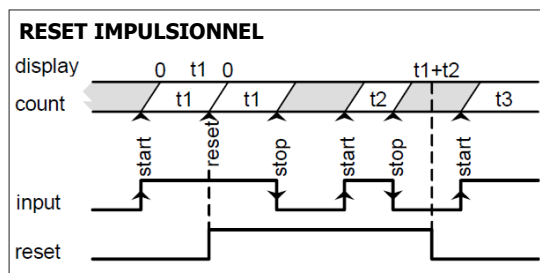
La TOUCHE RESET remet le chronomètre a zéro (ou a la valeur d’OFFSET).

Il existe deux manières de faire un reset par le CLAVIER frontal dans menu de programmation avec les indications suivantes :

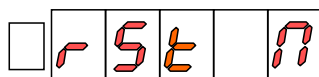
Reset **IMPULSIONNEL**



La mise à zéro s’effectue en appuyant sur la TOUCHE RESET, mais sans arrêter le compteur ni le reste des fonctions de l’appareil. En lâchant la TOUCHE l’affichage montrera la valeur qui aurait été atteinte en mémoire interne.

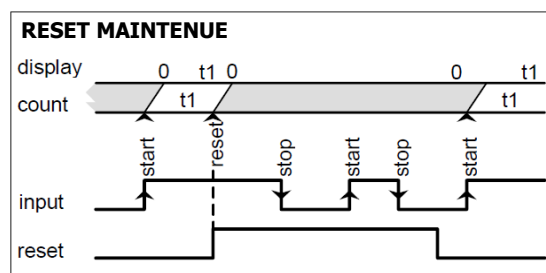


Reset **MAINTENUE**



La mise à zéro s’effectue en appuyant sur la TOUCHE RESET, et le compteur s’arrête pendant que la TOUCHE est maintenue enfoncée. En lâchant la TOUCHE le comptage recommence à zéro.

Une fois sélectionné le mode reset par CLAVIER, il est possible d’inhiber la TOUCHE RESET dans la routine de programmation de blocage par software.



CONFIGURATION MODE FRÉQUENCEMÈTRE/TACHYMÈTRE

ENTRÉES

L'instrument dispose de deux entrées, une principale (entrée A), sur laquelle s'applique le signal à mesurer, et une secondaire (entrée B) qui s'utilisera exclusivement avec l'option totalisateur pour indiquer le sens de comptage et de rotation.

MESURE

La méthode de mesure est basée sur la détermination de la période, c'est à dire, le temps écoulé entre deux flancs positifs consécutifs au signal. Cette mesure se convertit en une valeur de fréquence de grande précision qui est échelonnée pour obtenir l'indication dans les unités d'ingénierie désirées.

AFFICHAGE

Il existe diverses options permettant d'adapter les temps de mesure et l'affichage aux caractéristiques spécifiques du signal, tel que augmenter ou diminuer le cycle de mesure, obtenir une moyenne ou changer le temps de rafraîchissement de l'affichage.

TOTALISATEUR

En option, il est possible d'ajouter un compteur d'impulsions du signal d'entrée, permettant le contrôle simultané des deux variables, par exemple vitesse instantanée d'un fluide et consommation journalière

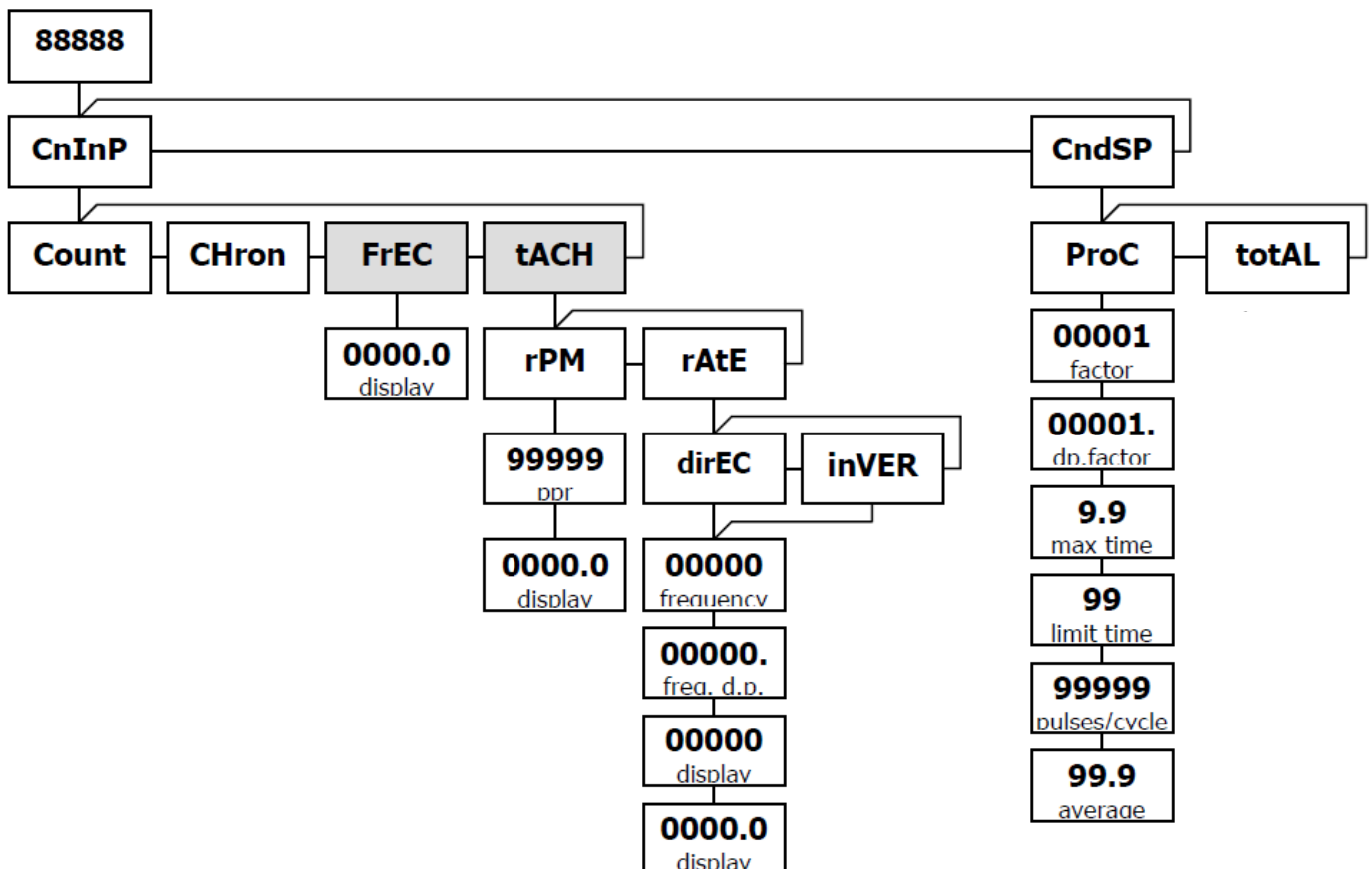
INDICATION DE SENS DE ROTATION

Les configurations de fréquencemètre, tachymètre rpm et tachymètre rate peuvent indiquer le sens de rotation si l'option totalisateur est programmée et si on sélectionne un mode de comptage bidirectionnel.

Sur l'affichage, l'indication est fournie par les LED's A et B de gauche. La LED A allumée signifie que le compteur augmente dans le sens ascendant, et il pourrait être associé à un sens de rotation « positif ».

La LED B allumée signifie que le compteur diminue et il pourrait être associé à un sens de rotation « négatif ».

Un changement de sens de rotation se matérialise sur l'affichage par les LED's A et B qui s'inter changent quand se produisent au moins deux impulsions consécutives en direction contraire a celle indiquée par les pulses antérieures.



PROGRAMMATION DE L'ENTRÉE

CONFIGURATIONS

En prenant comme base de mesure la fréquence, l'instrument offre différentes configurations qui permettent de l'adapter facilement à l'application.

FRÉQUENCEMÈTRE

Pour une utilisation comme indicateur de fréquence, la forme directe est de sélectionner l'entrée fréquencemètre.

POINT DECIMAL

Le seul paramètre à sélectionner dans le menu de configuration de l'entrée est la position du point décimal, qui peut être 0, 1 ou 2.

La position du point décimal détermine les fréquences maximales et minimales visibles sur l'affichage; Avec 2 décimales, la fréquence maximale sera de 999.99 Hz et la minimale de 0.01 Hz. Avec une décimale, la fréquence maximale sera de 9999.9 Hz et la minimale de 0.1 Hz. Sans décimales, la fréquence maximale est limitée par les options sélectionnées, la minimale sera de 1 Hz.

TACHYMÈTRE RPM

C'est un indicateur de vitesse angulaire exprimée en rotations par minute. Les paramètres à introduire sont le nombre d'impulsions par rotation et le point décimal.

PPR (PULSES PAR ROTATION)

On doit programmer le nombre réel d'impulsions que fournit le capteur pour un tour complet.

La méthode de mesure est basée sur le comptage du temps nécessaire pour que l'appareil fasse un tour complet, Ainsi chaque mesure s'étend sur le nombre d'impulsions par rotation programmé.

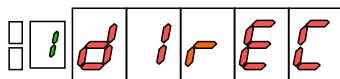
POINT DECIMAL

Le point décimal à programmer à cette étape est celui qui se visualisera sur l'affichage qui, combiné avec le facteur multiplicateur / diviseur permettra d'obtenir l'indication dans d'autres unités que rpm, si cela est nécessaire.

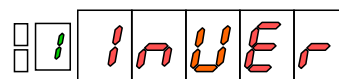
TACHYMÈTRE RATE

En mode RATE, le tachymètre peut être échelonné pour lire une vitesse, un débit ou un temps directement dans les unités désirées, au travers de l'introduction de deux paramètres: Fréquence d'Entrée et Affichage Désiré.

SELECTION D'ECHELLE DIRECTE OU INVERSE



Echelle directe. La relation fréquence – affichage est directement proportionnelle, c'est-à-dire que pour une fréquence plus élevée, l'affichage sera plus élevé et vice versa. Cette option sera choisie dans la majorité des applications.



Echelle inverse. La relation fréquence – affichage est inversement proportionnelle, c'est-à-dire pour une fréquence plus élevée l'affichage sera moins élevé et vice versa.

L'échelle se programme en assignant une valeur d'affichage à une fréquence d'entrée déterminée. L'échelle est une droite qui passe par zéro et par le point ainsi programmé.

FREQUENCE D'ENTRÉE

Par effet d'échelle, la fréquence d'entrée peut être n'importe quelle valeur de la plage d'affichage (les limites de fréquence réelles sont données en [page 83](#) de ce document).

Le point décimal peut se placer sur le digit 0, 1 ou 2. Sa position à une valeur, ainsi une fréquence de 200 Hz, peut par exemple être programmée comme valeur de 200, 200.0 ou 200.00

AFFICHAGE DÉSIRÉ

La valeur à programmer à cette étape est la valeur de l'affichage correspondant à la fréquence programmée à l'étape antérieure.

Le point décimal peut se placer sur n'importe lequel des digits de l'affichage pour donner une lecture dans les unités désirées.

EXEMPLE d'ECHELLE en mode RATE

On introduit des baguettes de pain dans un four de cuisson continue avec un tapis roulant. Le temps moyen de présence nécessaire pour chaque baguette dans le four est de 15 min et 30 s. Le tapis roulant est activé par une roue de 20 cms de diamètre qui fournit 6 impulsions par rotation. Quand le tapis fonctionne durant 15 min 30 s, la roue tourne à 300 rpm.

Cet exemple permet de montrer les différentes utilités du tachymètre.

La vitesse de rotation de la roue est de 300 rotations par minute, ce qui équivaut à 5 rotations par seconde.

Si en une seconde la roue effectue 5 tours et que chaque tour fournit 6 impulsions, nous obtenons un total de 30 impulsions par seconde. La fréquence d'entrée est donc de 30 Hz.

Vitesse du tapis roulant (m/s)

A la fréquence spécifiée, la vitesse du tapis est :

$\text{rpm} * \pi * \text{diamètre} = 300 * \pi * 20 = 18849.6 \text{ cm/min}$ qui équivaut, en m/s, à 3.142 m/s.

PARAMÈTRES A PROGRAMMER:

MODE RATE	: DIRECT
FREQUENCE D'ENTRÉE	: 30
VALEUR D'AFFICHAGE DESIRÉE	: 03142
POINT DECIMAL	: 03.142 (m/s)

Temps de cuisson (min)

On veut visualiser le temps nécessaire à chaque baguette pour passer à l'intérieur du four sachant que a la fréquence calculée (30 Hz), le temps de cuisson est de 15 min. 30 s.

Quand la vitesse (et la fréquence) augmente, le temps de cuisson se réduit, nous devons donc programmer le tachymètre en mode inverse.

PARAMÈTRES A PROGRAMMER :

MODE RATE	: INVERSE
FRÉQUENCE D'ENTRÉE	: 30
VALEUR D'AFFICHAGE DÉSIÉE	: 00155
POINT DECIMAL	: 0015.5 (min)

La programmation d'une valeur d'affichage correspondant a un temps doit être spécifié avec les décimales. Ainsi, pour un temps de cuisson de 15 min et 30 s on programme une valeur d'affichage de 15.5 (15 minutes et demi).

Production journalière (baguettes/jour)

On sait de manière fiable que, dans les conditions de l'énoncé, 10 baguettes en moyenne sortent du four à la minute et que le four fonctionne 24 h/24 h. On veut alors indiquer la production journalière de baguettes.

Dix baguettes par minute sont $10 * 60 = 600$ baguettes par heure.

Pour une fréquence de 30 Hz, nous obtenons une production journalière de $600 * 24 = 14400$ baguettes / jour.

PARAMÈTRES A PROGRAMMER :

MODE RATE	: DIRECT
FRÉQUENCE D'ENTRÉE	: 30
VALEUR D'AFFICHAGE DESIRÉE	: 14400
POINT DECIMAL	: NON

PROGRAMMATION DE L’AFFICHAGE

Options de la variable process

Dans le menu **ProC** du module **CndSP** on trouve les paramètres relatifs à la mesure et indication de la variable PROCESS, -Facteur Multiplicateur / Diviseur, Temps de Rafraîchissement, Moyennes-.

FACTEUR MULTIPLICATEUR / DIVISEUR

C’est un facteur programmable de 0.0001 à 9999 qui multiplie
Par exemple, on peut l’utiliser pour changer les unités de l’affichage, de rpm à rps.

TEMPS MAXIMUM

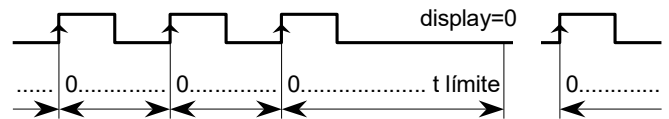
C’est le temps de rafraîchissement de l’affichage, programmable de 0.1 s à 9.9 s. Ce temps n’affecte pas le rafraîchissement interne de la mesure, -qui dépend seulement de la fréquence-, ni la comparaison avec les setpoints ou les autres type de sorties.

Une réduction du temps maximum permet que l’affichage réponde plus rapidement aux variations de l’entrée.
Une augmentation du temps maximum peut aider a obtenir une lecture plus stable.

TEMPS LIMITE

Le temps limite, programmable entre 1 s et 99 s, s’applique dans le but de limiter le temps d’attente pour que se produise une impulsion sur l’entrée avant de la considérer comme nulle.
Quand l’instrument ne reçoit pas d’impulsions durant un temps supérieur au temps limite programmé, l’affichage se met à zéro et la mesure se réinitialise.

Une réduction de ce temps entraîne une remise à zéro de l’affichage plus rapide quand le système s’arrête. Cependant, cette réduction coupera aussi les fréquences les plus basses (par exemple : avec un temps limite de 10 s, il sera impossible de voir des fréquences inférieures à 0.1 Hz (avec un temps de 1 s, fréquences inférieures a 1 Hz).



IMPULSIONS PAR CYCLE

La lecture de la fréquence d’entrée se réalisera en comptabilisant le temps nécessaire à une période complète du signal.
Em mode **RATE** la période se prends entre les flancs positives de deux impulsions consecutives, ce qui correspond à une programmation de PPC = 00001.

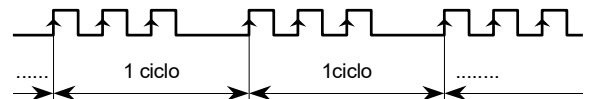
Si le signal d’entrée fournit des impulsions a intervalles non réguliers, l’affichage présentera des fluctuations dues au fait que les périodes de signal ne sont pas égales.

Par exemple, une roue qui a une distribution de dents qui génère le signal suivant:

Avec un signal comme celui ci, si l’on prend une mesure pour chaque impulsion, la lecture sera différente à chaque mesure, et l’affichage fluctuera.

Pour solutionner ce cas on programme une valeur de 3 dans la partie Pulses / Cycle.

En mode **RPM** le paramètre PPC prends comme valeur initiale la valeur programmée en PPP.



TEMPS MOYEN

L’instrument peut présenter sur l’affichage toutes les lectures a un rythme de 10 par seconde (l’affichage se rafraîchit chaque 100 ms) ou une moyenne des lectures réalisées durant un temps programmable : Le **TEMPS MOYEN**.

Le temps moyen est programmable de 0 à 99.9 secondes.

Si on programme une valeur "0" la moyenne ne s’effectue pas.

D’usine, ce paramètre est programmé à 0.1 s.

Quand on observe des variations ennuyeuses sur l’affichage dues à un signal instable ou irrégulier, un accroissement du temps moyen peut aider a stabiliser l’affichage.

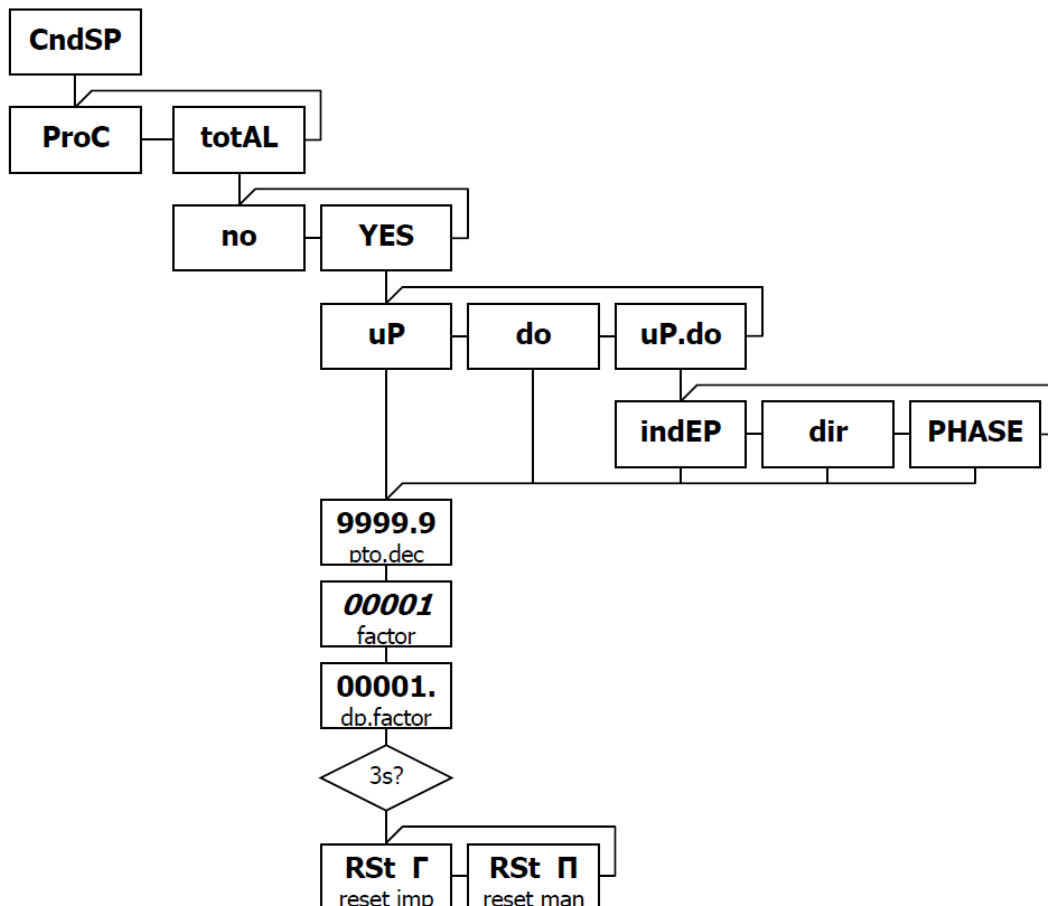
Le temps moyen peut être calculé pour un nombre de lectures déterminées en connaissant la fréquence du signal.

Par exemple: Avec la programmation d’usine (0.1 s), pour signal de fréquence inférieur à 10 Hz, une seule lecture pourra être faite, de part laquelle aucune moyenne n’est possible. Pour un signal de 100 Hz une dizaine de lectures seraient faites en 0.1 s. Pour un signal de 1000 Hz l’affichage montrera une moyenne d’environ 100 lectures.

Option TOTALISATEUR en Mode Tachymètre.

L'utilité principale du totalisateur est la mesure de consommation, quand la variable principale est le débit instantané. De plus, avec l'option totalisateur, l'instrument acquiert la capacité d'indication de signe, c'est à dire, l'indication de sens de rotation en mesure de vitesses.

Pour mettre en marche le totalisateur, il faut entrer dans le menu **total** du module **CndSP** et sélectionner l'option YES. Cela donne accès aux paramètres relatifs à la configuration du totalisateur.



SENS DE COMPTAGE

Il y a cinq modes de comptage:

- UP** Compteur ascendant. S'accroît avec chaque impulsion appliquée à l'entrée A. Un niveau élevé sur l'entrée B inhibe le comptage.
- DO** Compteur descendant. Décroît avec chaque impulsion appliquée à l'entrée A. Un niveau élevé sur l'entrée B inhibe le comptage. Pour les modes UP et DO, quand il n'est pas nécessaire d'utiliser le signal d'inhibition, l'entrée B se connectera au négatif commun, -PIN 4 de CN3-, pour éviter qu'il puisse être activé par des perturbations externes ou influence du signal de l'entrée A.
- UP.DO INDEP** Compteur bidirectionnel. Les impulsions sur l'entrée A accroissent le compteur. Les impulsions sur l'entrée B le font décroître.
- UP.DO DIRECT** Compteur bidirectionnel. Les impulsions sur l'entrée A accroissent le compteur quand l'entrée B est à bas niveau, et le font décroître quand l'entrée B est à haut niveau.
- UP.DO PHASE** Compteur bidirectionnel. Les impulsions sur l'entrée A accroissent le compteur quand sur son flanc positif l'entrée B est à un niveau bas et le font décroître quand sur son flanc négatif l'entrée B est à un niveau bas.

Option TOTALISATEUR en Mode Tachymètre

IMPORTANT: Pour obtenir une indication du sens de rotation, il est nécessaire de sélectionner un des modes de comptage bidirectionnels PHASE ou dIrEC.

L'indication de signe positif se produit quand les impulsions qui s'appliquent à l'appareil provoquent un accroissement du compteur, et de signe négatif quand le compteur décroît.

Un changement de sens de rotation se matérialise sur l'affichage, c'est-à-dire que les LED's A et B s'inter changent, quand se produisent au moins deux pulses consécutives dans le sens contraire a celui indiqué par les pulses.

POINT DECIMAL

La situation du point décimal facilite la lecture de l'affichage dans les variables d'ingénierie désirées.

Sa position n'admet pas de valeur, les digits situés a droite de la décimale ne sont en principe pas des décimales. Il est alors possible de combiner le facteur multiplicateur et le point décimal de l'affichage pour obtenir des mesures fractionnelles.

FACTEUR MULTIPLICATEUR/DIVISEUR

Le facteur multiplicateur/diviseur est programmable de 0.00001 a 99999. Il admet un point décimal propre, ce qui rend possible la programmation de n'importe quelle valeur de cette plage indépendamment de la position de la décimale sur l'affichage.

Quand le facteur est inférieur a zéro, il agit comme diviseur, alors que si il est supérieur, il agit comme multiplicateur. (Il n'est pas possible de programmer un facteur=0).

Pour programmer un facteur avec cinq décimales, le point décimal se place sur le digit auxiliaire de gauche de la manière suivante:



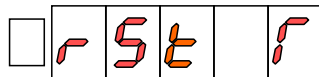
Pendant la programmation ou la visualisation du facteur multiplicateur/diviseur, le « 0 » du chiffre auxiliaire n'apparaît que lorsque le point décimal est dans cette position, dans tous les autres cas il reste éteint.

TOUCHE RESET

La TOUCHE RESET remet à zéro le totalisateur (en plus d'effectuer un reset des registres de min et max).

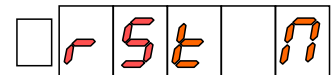
Pour remettre à zéro le totalisateur il faut appeler la variable total à l'affichage par la TOUCHE VISUAL et appuyer sur RESET.

Reset **IMPULSIONNEL**:

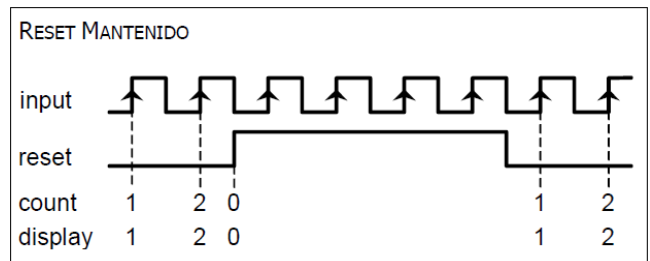


La mise à zéro s'effectue au moment d'appuyer sur la TOUCHE RESET, mais sans arrêter le compteur. En lâchant la TOUCHE l'affichage montre la valeur qui aurait été atteinte en mémoire interne.

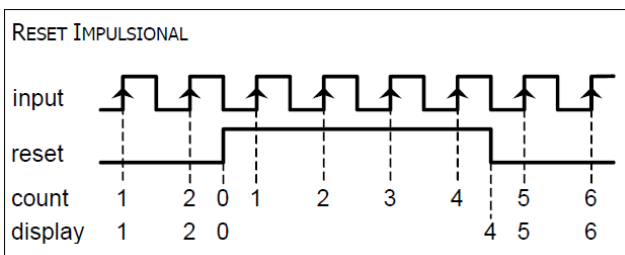
Reset **MAINTENU**:



La mise à zéro s'effectue au moment d'appuyer sur la TOUCHE RESET, et le compteur s'arrête même si la TOUCHE est maintenue enfoncée. En lâchant la TOUCHE le comptage recommence à zéro.



La fonction de la TOUCHE RESET pour le totalisateur peut s'inhiber par software (pas pour les variables min. et max.) dans la routine de programmation de blocage par software



FONCTIONS PAR CLAVIER**TOUCHE OFFSET**

Prend la valeur actuelle de l'affichage comme valeur d'offset, quand la variable sur l'affichage est la variable principale ou PROCESS. Offset est la valeur initiale affichée par le compteur ou chronomètre quand on applique un reset. Fonctionne exclusivement en mode compteur partiel et en mode chronomètre.

TOUCHES RESET + OFFSET

La combinaison de "RESET" et "OFFSET" remet à zéro la valeur de l'offset.

Pour effacer la valeur de l'offset du compteur partiel ou du chronomètre, l'instrument doit montrer sur l'affichage la variable principale ou PROCESS.

La méthode est la suivante:

- 1.- Appuyez sur "OFFSET" et maintenant la touche enfoncée appuyer sur "RESET".
- 2.- Lâcher en premier "RESET" et ensuite "OFFSET"

La LED TARE s'éteint une fois l'opération terminée.

TOUCHE RESET

Remet à zéro la variable de l'affichage.

Si l'instrument est en mode **chronomètre**, ou en mode **compteur** et que la variable d'affichage est la variable PROCESS, un reset ne remet pas l'affichage à zéro mais le remet à la valeur de l'offset.

Si l'instrument est en mode **fréquence** ou **tachymètre** et si la variable d'affichage est min ou max, un reset fait prendre au min et au max la valeur actuelle de mesure de fréquence ou de vitesse instantanée.

TOUCHE LIMIT

Permet de visualiser les valeurs des setpoint programmés.

A chaque pulsation s'affiche la valeur suivante du setpoint et la dernière pulsation permet de revenir au mode normal de travail.

Les indications d'affichage sont LED LIMIT et la LED de droite correspondant au nombre de setpoint sur l'affichage.

Si la séquence de visualisation ne se termine pas par le clavier, celle-ci se finalise automatiquement au bout de 15 secondes.

Quand les setpoints se referent au totalisateur et quand leur valeur dépasse 5 digits (ou 4 avec le signe "moins"), la partie basse et haute de la valeur se visualisent alternativement, avec les indications 'H' et 'L', respectivement, sur le digit auxiliaire.

Si la valeur a 5 digits ou moins et qu'elle se réfère au totalisateur, elle se visualise de manière fixe avec la lettre 'L' sur le digit auxiliaire.

Les valeurs de setpoint ont un point décimal sur la position de la variable à laquelle ils se réfèrent et son signe adopte la forme que prendrait cette variable.

TOUCHE VISUAL

Change la variable présente sur l'affichage. Cette variable sera maintenue jusqu'à la déconnection de l'instrument.

Par défaut, en connectant l'instrument en réseau, la variable principale que montre l'affichage est la variable PROCESS.

En mode **compteur**, si le compteur de lots et/ou le totalisateur sont activés, la première pulsation montre la valeur du compteur de lots avec la lettre 'b' sur le digit auxiliaire, la seconde pulsation montre la valeur du totalisateur avec la lettre 'L' sur le digit auxiliaire et, si elle a plus de 5 digits, en alternant partie basse ('L') et haute ('H') du total, la troisième pulsation permet de revenir à la variable du compteur partiel.

En mode **chronomètre**, la TOUCHE VISUAL n'a d'effet que si il n'y a qu'une seule valeur à indiquer.

En mode **fréquence** et **tachymètre**, si le totalisateur est activé, la première pulsation montre sa valeur avec la lettre 'L' sur le digit auxiliaire et, si elle a plus de 5 digits, en alternant partie basse ('L') et haute ('H') du total, la deuxième pulsation (ou la première si il n'y a pas de totalisateur) présente la valeur de max sur l'affichage avec la LED MAX allumée, la suivante pulsation montre la valeur de min avec la LED MIN allumée et, une dernière pulsation permet de revenir à la visualisation de la variable principale (fréquence ou vitesse).

TOUCHE ENTER

La TOUCHE ENTER momentanément enfoncée donne accès aux routines de programmation de l'instrument.

TOUCHE ENTER (3s)

Une pulsation prolongée (3s) donne accès aux routines de blocage de la programmation.

TOUCHES RESET + ENTER (3s)

Une pulsation prolongée des TOUCHES RESET et ENTER permet de faire revenir l'instrument à sa configuration d'usine. L'ordre des TOUCHES est: d'abord appuyer sur RESET et, en la maintenant enfoncée, appuyer sur ENTER jusqu'à ce que la LED STORE s'allume et indique que la configuration d'usine soit enregistrée.

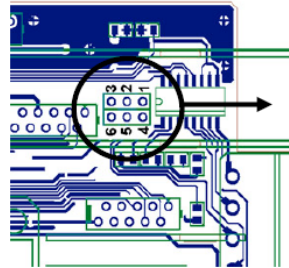
FONCTIONS PAR ENTRÉES LOGIQUES

Le connecteur CN2 composé de 4 entrées optocouplées qui s'activent au moyen de contacts ou de niveaux en provenance d'une électronique externe. Ainsi on peut ajouter quatre fonctions supplémentaires aux fonctions existantes à activation par touches. Chaque fonction est associée à une entrée (PIN 1, PIN 2, PIN 4 et PIN 5) qui s'active en appliquant un niveau bas à chacune par rapport à PIN 3 (COMMUN). L'association s'effectue par logiciel qui relie un numéro de fonction (de 0 à 29) à l'une des entrées logiques du connecteur CN2.

Configuration d'usine

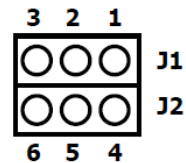
Le bornier CN2 est livré configuré avec les mêmes fonctions RESET, OFFSET et VISUAL réalisables par clavier et aussi avec la fonction HOLD.

Quand on effectue un HOLD, la valeur d'affichage reste bloquée durant le maintien de l'entrée HOLD. L'état du HOLD n'affecte pas le fonctionnement interne de l'instrument ni les seuils, mais les sorties analogiques et BCD restent également bloquées.

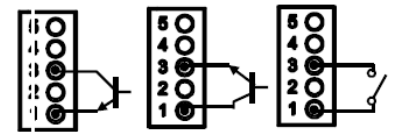
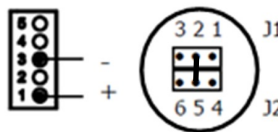


Changement de logique CN2 type d'entrée

- PNP J1 (2-3) J2 (5-6)
- NPN J1 (1-2) J2 (4-5)



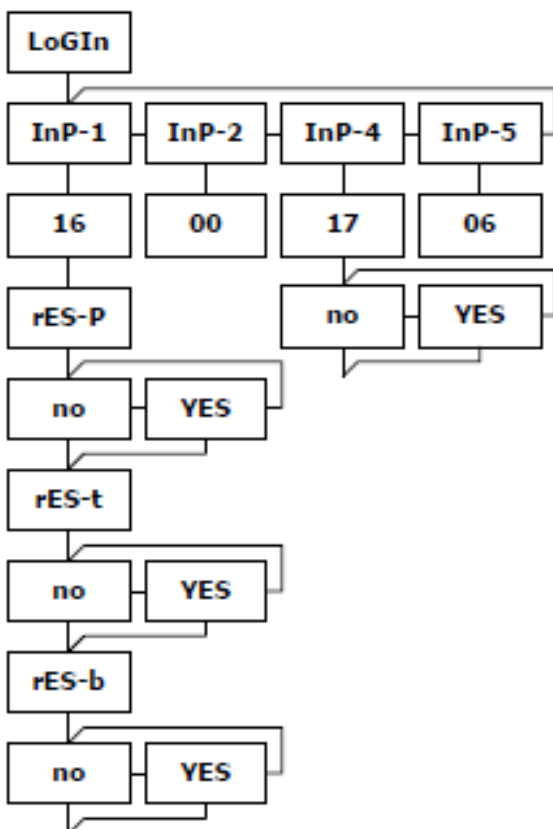
Connexion avec tension externe : Placer un pont entre J1(2) et J2(5)



PIN (INPUT)	Fonction	Numéro
PIN 1 (INP-1)	RESET COMB.	Fonction n° 7
PIN 2 (INP-2)	HOLD	Fonction n° 9
PIN 3	COMMUN	
PIN 4 (INP-4)	OFFSET	Fonction n° 1
PIN 5 (INP-5)	VISUAL	Fonction n° 6

L'électronique extérieure qui s'applique aux entrées du connecteur CN2 doit être capable de supporter un potentiel de 40 V/ 20 mA à tous les points de raccordement par rapport au commun. Pour garantir la compatibilité électromagnétique on devra tenir compte des recommandations de raccordement de la page 48.

PROGRAMMATION DES FONCTIONS LOGIQUES



Les fonctions logiques se programment dans le module '6 LoGIN'. Chacun des 4 menus correspond à une des entrées du connecteur CN2 :

- InP-1 : Entrée pin 1
- InP-2 : Entrée pin 2
- InP-4 : Entrée pin 4
- InP-5 : Entrée pin 5

L'entrée pin 3 est le commun.

Dans chaque menu on sélectionnera un nombre de 0 à 29 selon la fonction désirée. Pour changer la valeur d'un nombre, appuyer à

plusieurs reprises sur la TOUCHE et appuyer sur pour enregistrer la modification et retourner en mode travail.

Pour passer à la programmation de l'entrée suivante, retourner dans le module '6 LoGIN' et recommencer les opérations décrites.

Le diagramme de gauche représente le module de programmation des fonctions logiques.

Quelques fonctions de RESET permettent de choisir les variables à affecter (voir table). Par exemple, sur le diagramme, la fonction d'Input-1 est la numéro 16 (STOP+RESET) qui, une fois programmée permet de sélectionner quelles variables se remettront à zéro quand s'exécute la fonction (P=process, t=total, b=batch, en supposant qu'elles soient activées).

Les fonctions d'impression n° 17 à n° 23 nécessitent aussi une sélection additionnelle; l'impression de la date et l'heure après chaque valeur (voir InP-4 sur le diagramme)

TABLE DES FONCTIONS PROGRAMMABLES

N°	Fonction	Description	Action	Application
0	Désactivée	Aucune	-	-
1	OFFSET	Prend la valeur actuelle du compteur comme valeur de offset, c'est à dire, la valeur à laquelle revient l'instrument après un RESET	Flanc	Compteur et Chrono
2	RESET OFFSET	Efface la valeur d'offset de la mémoire	Flanc	Compteur et Chrono
3	MIN	Présente la valeur de min à l'affichage	Niveau	Freq/Tach
4	MAX	Présente la valeur de max à l'affichage	Niveau	Freq/Tach
5	RESET PIC/VAL	Efface la valeur de min ou de max (présent sur l'affichage) de la mémoire	Flanc	Freq/Tach
6	VISUAL	Même fonction que la TOUCHE VISUAL	Flanc	Tous
7	Désactivée	Aucune	-	-
8	HOLD1	Congèle l'affichage	Niveau	Tous
9	HOLD2	Congèle l'affichage et les sorties analogiques, BCD et série	Niveau	Tous
10	HOLD1+RESET (*)	Reset du compteur laissant la valeur antérieure au reset congelé sur l'affichage jusqu'à un nouveau hold1+reset (la TOUCHE RESET désactive le hold)	Flanc	Compteur+ Freq/Tach
11	HOLD2+RESET (*)	Reset du compteur laissant la valeur d'affichage antérieure au reset, et les sorties analogiques, BCD, et RS congelés jusqu'à un nouveau hold2+reset (la TOUCHE RESET désactive le hold)	Flanc	Compteur+ Freq/Tach
12	RESET COUNT	Reset du compteur sur le flanc d'activation de la fonction maintenant l'affichage à zéro sans arrêter le fonctionnement interne au compteur	Flanc	Compteur
13	RESET TOTAL	Reset du totalisateur sur le flanc d'activation de la fonction maintenant l'affichage à zéro sans arrêter le fonctionnement interne du compteur	Flanc	Compteur+ Freq/Tach
14	RESET BATCH	Reset du compteur de lots sur le flanc d'activation de la fonction maintenant l'affichage à zéro sans arrêter le fonctionnement interne	Flanc	Compteur
15	STOP	Arrête le compteur	Niveau	Compteur+ Freq/Tach
16	STOP+RESET (*)	Arrête le compteur, le maintient à sa valeur tant que la fonction est activée et le remet à zéro sur le flanc de désactivation de la fonction	Niveau	Compteur+ Freq/Tach
17	PRINT PROCESS	Imprime la valeur de l'affichage (comptage, temps, fréquence ou vitesse selon configuration)	Flanc	Tous
18	PRINT TOTAL	Imprime la valeur du totalisateur	Flanc	Tous
19	PRINT BATCH	Imprime la valeur du compteur de lots	Flanc	Compteur
20	PRINT SET1	Imprime la valeur du setpoint 1 et son état	Flanc	Tous
21	PRINT SET2	Imprime la valeur du setpoint 2 et son état	Flanc	Tous
22	PRINT SET3	Imprime la valeur du setpoint 3 et son état	Flanc	Tous
23	PRINT SET4	Imprime la valeur du setpoint 4 et son état	Flanc	Tous
24	SEUILS FICTIFS	Permet la programmation et l'usage de 4 setpoints quand aucune carte n'est installée.	Niveau	Tous
25	RESET LATCH	Désenclave les sorties de setpoint latchées	Flanc	Tous
26	ANA ZERO	Remet la sortie analogique à zéro (0V ou 4mA selon le type)	Niveau	Tous
27	ANA PIC	La sortie analogique se compare a la valeur de min	Niveau	Freq/Tach
28	ANA VAL	La sortie analogique se compare a la valeur de max	Niveau	Freq/Tach
29	INHIBER SEUILS	Met les setpoints au repos et inhibe leur action tant que la fonction est activée	Niveau	Tous

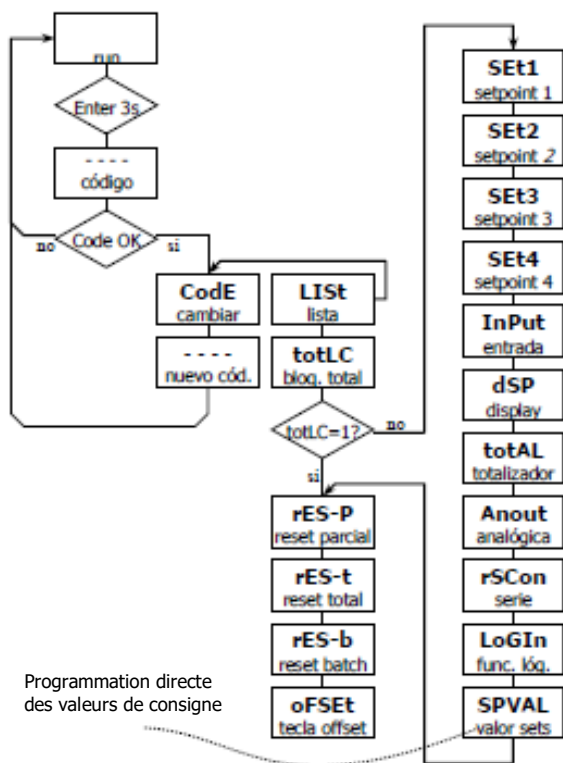
BLOPAGE DE LA PROGRAMMATION

L'instrument est fourni avec une programmation débloquée, donnant accès à tous les niveaux de programmation. Une fois terminée la programmation de l'instrument nous vous recommandons de tenir compte des mesures de sécurité suivantes:

- Bloquer l'accès à la programmation, évitant la modification des paramètres programmés.
- Bloquer les fonctions du CLAVIER qui pourraient se produire de manière accidentelle.

Il existe deux modalités de blocage: partiel et total. Si les paramètres de programmation vont être réajustés souvent, réalisez un blocage partiel. Si vous ne pensez pas faire d'ajustements, réalisez un blocage total. Le blocage des fonctions du CLAVIER est toujours possible.

Le blocage se fait par software avec l'introduction préalable d'un code personnalisable. Changez le code d'usine au plus tôt, et gardez votre code personnalisé dans un endroit sûr.



Programmation directe des valeurs de consigne

BLOPAGE TOTAL

L'instrument étant totalement bloqué, vous pourrez accéder à tous les niveaux de programmation pour tester la configuration actuelle, mais il **sera impossible d'introduire ou modifier les données**.

Dans ce cas, lorsque l'on presse la TOUCHE pour entrer dans les menus de programmation, l'indication "-dAtA-" apparaît sur l'affichage.

BLOPAGE PARTIEL

Si l'instrument est partiellement bloqué, vous pourrez accéder à tous les niveaux de programmation pour vérifier la configuration actuelle, **vous pourrez aussi introduire ou modifier les données dans les menus et sous-menus non bloqués**.

Dans ce cas, en appuyant sur la TOUCHE pour entrer dans les menus de programmation, l'indication "-Pro-" apparaîtra sur l'affichage.

BLOPAGE DES FONCTIONS DU CLAVIER

Les fonctions Reset, Offset et Reset d'Offset par CLAVIER peuvent être inhibées par software.

L'inhibition de la fonction Offset, empêche aussi de réaliser le Reset de Offset.

L'inhibition de la fonction Reset est indépendante pour les variables PROCESS, TOTAL et BATCH.

L'accès au menu de sécurité se fait à partir mode de travail, en appuyant sur la TOUCHE pendant 3 secondes, jusqu'à l'apparition de l'indication "CodE"

D'usine, l'instrument est fourni avec un code par défaut, le "0000". Une fois ce code introduit, deux options se présentent; "**LIST**" pour rentrer dans la liste des paramètres à bloquer, et "**CodE**" qui nous permettra de changer le code d'accès par un nouveau code personnel. Une fois créé le code personnel, le code d'usine reste inutilisé.

Si l'on introduit un code incorrect, on passe automatiquement au mode de travail.

Le premier paramètre du menu "**LIST**" est la sélection du blocage total ou partiel (**'tot-LC'**): Un '1' bloque la programmation entière et passe la liste des paramètres pour aller directement aux fonctions par CLAVIER. Un '0' permet de passer à la liste de paramètres de programmation à bloquer et finalement aux fonctions par CLAVIER.

Signification des menus

Sur le diagramme de droite sont représentés les écrans indicateurs qui apparaissent dans la liste des paramètres à bloquer. Ceux qui sont relatifs aux options de setpoint, sortie analogique ou sortie série n'apparaîtront que si ces options sont installées.

Les écrans de chaque paramètre à bloquer s'affichent pendant une seconde et ensuite apparaît un zéro ou un 1 qui indique l'état de blocage du paramètre (**'1'** bloqué, **'0'** débloqué).

Pour changer d'état, appuyez sur la TOUCHE

OPTIONS DE SORTIE

Le modèle **ALPHA-D** peut recevoir simultanément une ou plusieurs sorties de contrôle ou de communication et ainsi augmenter notablement ses possibilités:

COMMUNICATION

RS2	Série RS232C
RS4	Série RS485
BCD	BCD 24 V/ TTL

CONTROLE

ANA	Analogique 4-20 mA, 0-10 V
2RE	2 Relais SPDT 8 A
4RE	4 Relais SPST 5 A
4OP	4 Sorties NPN
4OPP	4 Sorties PNP

Toutes les options mentionnées sont optocouplées et isolées par rapport au signal d'entrée et sont livrées avec un manuel spécifique décrivant leurs caractéristiques ainsi que leur mode d'installation et de programmation.

Facilement adaptables à la carte de base au moyen de connecteurs enfichables, elles sont, une fois installées, reconnues par l'instrument qui ouvre leur module de programmation au moment de la mise sous tension de l'appareil. L'instrument avec options de sorties est apte à effectuer de nombreuses fonctions additionnelles telles que :

- Contrôle et conditionnement de valeurs limites au moyen de sorties ON/OFF (2 relais, 4 relais, 4 optos) ou proportionnelle (4-20 mA, 0-10 V).
- Communication, transmission de données et télémaintenance à travers divers modes de communication.

Pour une meilleure information sur les caractéristiques, applications, montage et programmation, se référer au manuel spécifique qui est livré avec chaque option.

La figure ci-contre présente la disposition des différentes options de sortie.

Au choix, l'une des options parmi **2RE**, **4RE**, **4OP** et **4OPP** sera placée sur le connecteur M5.

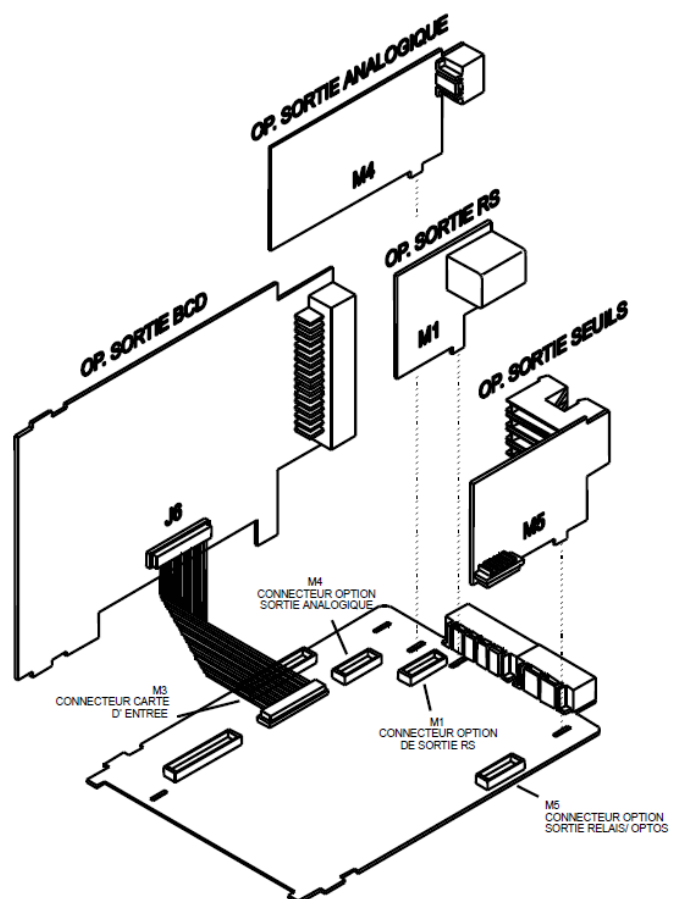
Au choix, l'une des options parmi **RS2** et **RS4** sera placée sur le connecteur M1.

L'option **ANA** sera installée sur le connecteur M4.

Simultanément on peut installer jusqu'à 3 options de sorties :

- ANALOGIQUE,
- RS232C ou RS485 (l'une ou l'autre)
- 2 RELAIS, 4 RELAIS, 4 OPTOS NPN ou 4 OPTOS PNP (une seule parmi ces dernières).

La sortie **BCD** est exclusive et ne permet l'installation d'aucune autre sortie sauf disposition spéciale à cet effet. Cette option est raccordée sur le connecteur M3 par un câble plat de 18 voies.



OPTION "TRÈS BASSE FRÉQUENCE" (version DA)

Pour les applications de débit de fluide et de débit avec des valeurs extrêmement faibles en termes de génération d'impulsions à l'entrée, la version DA a été fournie, qui est intégrée au firmware.

Pour activer la version DA : Appuyez sur ENTER pendant 3 secondes supplémentaires jusqu'à ce que « - - - - » s'affiche à l'écran. Entrez le mot de passe « **0 2 2 2** », puis l'écran confirmera que la variante « ALPHA-DA » a été chargée.

Si vous souhaitez revenir à la version du ALPHA-D, répétez l'opération mais en saisissant le mot de passe « **0 1 1 1** »

Dans la configuration fréquencemètre et tachymètre, la plage de fréquence d'entrée est de 0,00025 Hz à 60 Hz, c'est-à-dire que le temps maximum entre deux impulsions d'entrée est d'un peu plus d'une heure et le temps minimum est d'environ 15 millisecondes. (version standard 0.01Hz à 40kHz)

Pour mesurer les fréquences les plus basses, les paramètres suivants ont été modifiés :

- Le délai maximal programmable a été augmenté à 4999 secondes. (version standard 99s)
- Le nombre de décimales avec lesquelles la fréquence (RATE MODE) peut être affichée est de 0 à 4 (version standard 0 à 2)

Exemple de configuration

Il est nécessaire de visualiser le débit de l'eau en lit/s dans un système dans lequel une impulsion chaque 100 s correspond à 100 m³ d'eau.

PROGRAMMATION DE L'ENTRÉE

On configure l'appareil comme TACOMÈTRE RATE en mode DIRECT (tACH → rAtE → dIrEC)

1 impulsion chaque 100 s représente une fréquence de 0.01Hz.

```
FRÉQUENCE D'ENTRÉE      : 00001
POINT DÉCIMAL FRÉQUENCE : 000.01 (0.01 Hz)
VALEUR D'AFFICHAGE DÉSIRÉE: 01000
POINT DÉCIMAL AFFICHAGE  : 0100.0 (100.0 lit/s)
```

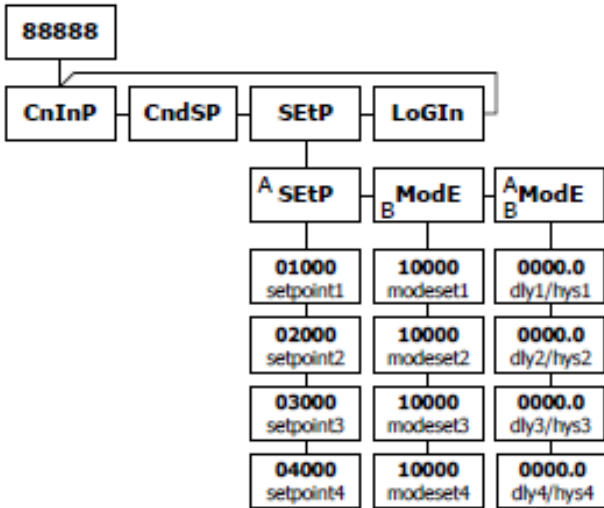
PROGRAMMATION DE L'AFFICHAGE

Dans cette application on peut prendre comme paramètres de l'affichage ceux qui viennent programmées d'usines, mais nous ajusterons le temps limite à la fréquence la plus petite que mesurera l'instrument.

```
FACTEUR MULTIPLICATEUR : 00001
POINT DÉCIMAL FACTEUR   : 00001.
TEMPS MAXIMUM           : 0.1 (rafraîchissement de l'affichage = 100 ms, le temps peut être augmenté si
                          l'on désire)
TEMPS LIMITE            : 0200 (ce temps limite permet des fréquences aussi basses que 0.05 Hz.
                          Si la fréquence minimum est inférieure, cette valeur devrait augmenter)
IMPULSIONS PAR CYCLE    : 00001
TEMPS MOYEN            : 0 (la moyenne n'est pas réalisée)
```

PROGRAMMATION OPTIONS DE SORTIE

La routine de programmation des setpoints est identique quelle que soit la configuration de l'instrument (compteur, chronomètre, fréquence-mètre ou tachymètre), même si la signification et la manière de programmer les options changent.



Sur le diagramme, le module **SetP** de programmation de l'option de setpoints avec 3 menus:

3A SetP: Valeur numérique des setpoints

3B ModE: Modes de fonctionnement

3AB ModE: Temps d'impulsion, retard ou hystérèse appliqués à l'activation/désactivation des sorties.

(Sur le diagramme il y a quatre étapes par menu qui correspondent chacune à un setpoint. Si l'option installée était de 2 setpoints -2RE-, seulement 2 étapes apparaîtraient)

PROGRAMMATION DIRECTE DES VALEURS DE SETPOINT

L'instrument dispose d'un accès direct depuis le mode de travail normal à la programmation des valeurs de setpoint.

L'accès s'obtient en appuyant sur la TOUCHE ENTER pour entrer dans le mode -Pro- et sur la TOUCHE LIMIT pour réclamer la liste de valeurs des setpoints. Le numéro du setpoint est indiqué par la LED de droite correspondante.

Les modifications qui se font dans cette routine sont automatiquement transférées au menu 3A SetP

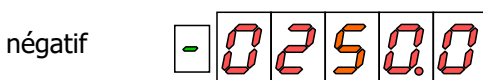
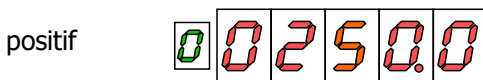
FRANÇAIS

COMPTEUR / CHRONOMÈTRE (valeurs de SETPOINT)

IMPORTANT: Les valeurs de setpoint se programment selon la variable à laquelle ils se réfèrent, en prenant de celle-ci le nombre de digits, la position de la décimale et la position du signe. Pour cela **il faut d'abord programmer les digits qui déterminent le mode de fonctionnement dans le menu ModE B, avant de programmer les valeurs de setpoint.**

COMPTEUR

Quand le setpoint se réfère à la variable **PROCESS**, c'est à dire au compteur partiel, le signe du setpoint se programme sur l'affichage auxiliaire et sa valeur sur les cinq digits de l'affichage. Le point décimal est placé sur la position programmée pour la variable PROCESS.

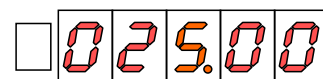


Quand le setpoint se réfère à la variable **TOTAL**, c'est à dire au compteur totalisateur, la programmation se réalise en deux étapes; d'abord la partie haute, de trois digits, ou le premier peut être un signe moins. Ensuite la partie basse, de cinq digits avec le point décimal fixe sur la position du totalisateur.

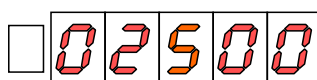


CHRONOMÈTRE

Pour la configuration du chronomètre, le setpoint se programme en référence à la variable PROCESS unique dont il dispose, sans signe et avec le point décimal placé selon l'échelle sélectionnée.



Quand le setpoint se réfère à la variable **BATCH**, c'est à dire au compteur de lots, il n'est pas la peine de programmer le signe étant donné qu'il est toujours positif et qu'il n'a pas de point décimal.

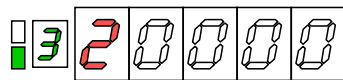


COMPTEUR / CHRONOMÈTRE (activation SETPOINT)

Dans le menu "3B ModE" se programment les paramètres de configuration du mode de fonctionnement des setpoints.

Le mode de fonctionnement est défini, indépendamment pour chaque setpoint, par cinq digits. Chacun des digits représente un paramètre à sélectionner. Ci-dessous, es digits s'énumèrent de 1 a 5 de gauche a droite :

DIGIT 1 SELECTION ON-OFF



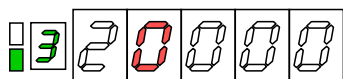
0=désactivé
Pas d'action

1=pulse
La sortie s'active sur la valeur de setpoint et se désactive au terme d'un temps programmable de 0000.1 a 9999.9 s

2=latch
La sortie s'active sur le setpoint et reste activée jusqu'à ce que l'indicateur sorte de la zone d'alarme.

3=rscm
La sortie s'active ou se désactive seulement par un ordre reçu par le canal série

DIGIT 2 SELECTION HI-LO

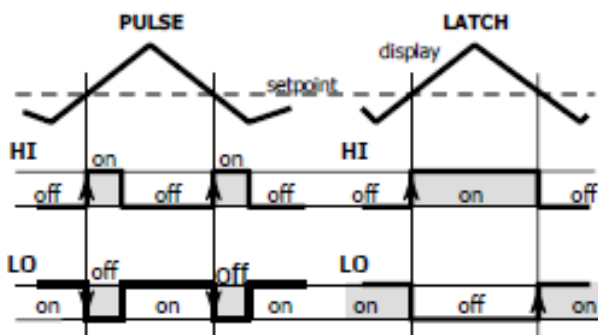


0=HI
La sortie s'active au dessus de la valeur de setpoint

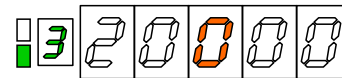
1=LO
La sortie s'active en dessous de la valeur de setpoint

RESUMÉ MODES ON-OFF/ HI-LO

▲ : (Flanc d'activation de l'alarme pour lequel se réalisent les fonctions de reset, stop ou clear)



DIGIT 3 FONCTION



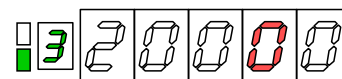
0=no
Sans fonction

1=reset
La valeur de la variable à laquelle se réfère le setpoint se met à zéro (ou a la valeur d'offset) quand s'active la sortie. (Quand on sélectionne cette fonction, le digit 1 ne peut se programmer pour le mode latch -option 2-)

2=stop
Tous les compteurs, process, batch et total si ils existent, s'arrêtent durant la période d'activation de la sortie. Si la sortie est pulse les compteurs redémarrent à la fin du temps d'activation. Si la sortie est latch, les compteurs redémarrent quand on effectue un reset du compteur auquel se réfère le setpoint.

3=clear
En activant la sortie, celle du setpoint précédent se désactive, si elle était activée.
(Le setpoint 4 précède le setpoint 1)

DIGIT 4 VARIABLE DE COMPARAISON



0=process
Setpoint se référant a la variable process, c'est à dire, au compteur partiel dans la configuration de compteur ou a la variable unique principale en cas de chronomètre

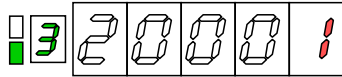
1=batch
Setpoint se référant a la variable batch. Il n'est pas possible de sélectionner cette option si le compteur de lots est activé ou si l'instrument est en mode chronomètre.

2=total
Setpoint se référant a la variable total. Il n'est pas possible de sélectionner cette option si le totalisateur est activé ou si l'instrument est en mode chronomètre.

3=lots
Setpoint indicateur de lot. La sortie s'active chaque fois que se complète un lot, c'est à dire, chaque fois que la variable batch s'accroît d'une unité. Il n'est pas possible de sélectionner cette option si le compteur de lots est activé ou si l'instrument est en mode chronomètre.

COMPTEUR / CHRONOMÈTRE (activation SETPOINT)

DIGIT 5 INDICATION ALARME



0=LED

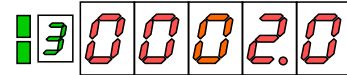
L'activation d'une alarme est représentée sur l'affichage par la LED de droite correspondante au numéro du set-point associé à l'alarme en question.

1=LED+BLINK

L'activation d'une alarme allume la LED correspondante et met en intermittence tous les digits de l'affichage. Cette option utilisable quand pour des conditions d'installation, la LED indicatrice n'est pas suffisamment visible.

Programmation du Temps de Sortie Pulse

Si dans le chapitre précédent, "Mode de fonctionnement", vous avez sélectionné sortie "pulse", dans le Menu "3AB ModE" se programme la durée, en seconde, de l'impulsion de sortie.



Le point décimal fixe sur le quatrième digit indique que le dernier digit est une décimale de deux (programmation pour 2 s.).

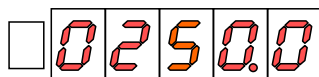
Si laisse à zéro ce paramètre, la durée de l'impulsion n'est pas garantie, et peut varier de quelques millisecondes jusqu'à environ 20 ms.

FRÉQUENCEMÈTRE / TACHYMÈTRE (valeurs SETPOINT)

IMPORTANT: Les valeurs de consigne sont programmées en fonction de la variable à laquelle elles se réfèrent, en reprenant le nombre de chiffres, la position de la virgule et la position du signe, pour lesquelles **il faut programmer d'abord, avant la valeur de consigne, les chiffres qui déterminent le mode d'actionnement dans le menu Mode B**

VARIABLE DE PROCESSUS NON SIGNÉE

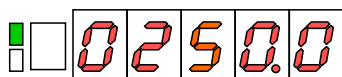
Lorsque le fréquencemètre ou le tachymètre n'indique pas le sens de rotation (lorsqu'il n'a pas de totalisateur ou s'il s'agit d'un compteur unidirectionnel), la valeur de consigne n'a pas de "signe", et est programmée avec les cinq chiffres sur le l'affichage et le point décimal à la position de la variable de procédé.



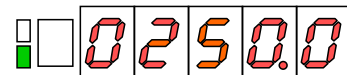
PROCESSUS VARIABLE AVEC SIGNE

Avec indication du sens de rotation (lorsqu'il dispose d'un totalisateur bidirectionnel), les LED A et B permettent d'indiquer le "signe" de la valeur de consigne.

En programmant une valeur de consigne avec la **LED A** allumée, la sortie s'activera chaque fois que l'affichage atteindra ladite valeur, **soit dans le sens positif, soit dans le sens négatif.**



Si la valeur de consigne est programmée avec la **LED B** allumée, la sortie ne sera activée que lorsque l'affichage atteindra ladite valeur **exclusivement dans le sens négatif.**

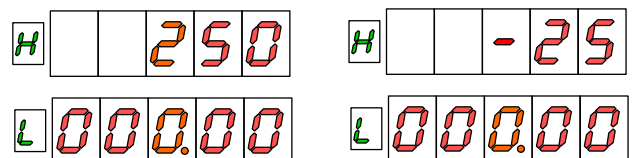


INDICATEUR DE SENS DE ROTATION NÉGATIF

La valeur de consigne programmée n'est pas prise en compte lorsque ladite consigne agit comme un « indicateur de signe » (selon sélection de la variable de comparaison, voir section suivante, digit 4). Dans ce cas, quelle que soit la valeur de consigne, la sortie sera activée chaque fois que la **LED B** s'allumera sur l'afficheur, indiquant que le sens de rotation est négatif.

VARIABLE TOTALE

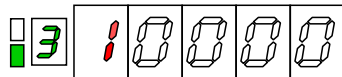
Lorsque la consigne est référée au totalisateur, la programmation s'effectue en deux étapes ; high first, trois chiffres, où le premier peut être un signe moins. Puis la partie inférieure, cinq chiffres avec la virgule fixée en position totalisateur.



FRÉQUENCEMÈTRE / TACHYMÈTRE (activation SETPOINT)

Dans le menu "3B Mode" se programment les paramètres de configuration du mode de fonctionnement des setpoints. Celui ci est défini, indépendamment pour chaque setpoint, par cinq digits. Chacun des digits représente un paramètre à sélectionner. Dans ce qui suit, les digits se s'énumèrent de 1 à 5 de gauche à droite.

DIGIT 1 SELECTION ON-OFF



0=désactivé

Ne fonctionne pas

1=normal

La sortie s'active sur la valeur de setpoint et se désactive quand l'instrument sort de la zone d'alarme.

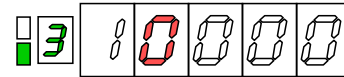
2=latch

La sortie s'active et s'enclave dans la valeur setpoint, et se désenclave seulement par un reset des alarmes latch. Une fois désenclavée, si l'affichage reste en zone d'alarme, la sortie restera activée

3=rscom

La sortie s'active ou se désactive par un ordre reçu par le canal série

DIGIT 2 SELECTION HI-LO



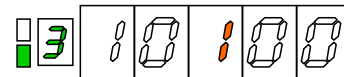
0=HI

La sortie s'active au dessus de la valeur de setpoint

1=LO

La sortie s'active en dessous de la valeur de setpoint

DIGIT 3 RETARD-HYSTÉRÈSE



0=retard

La sortie s'active et se désactive au terme d'un temps programmable quand l'affichage passe par le setpoint

1=hystérèse-1

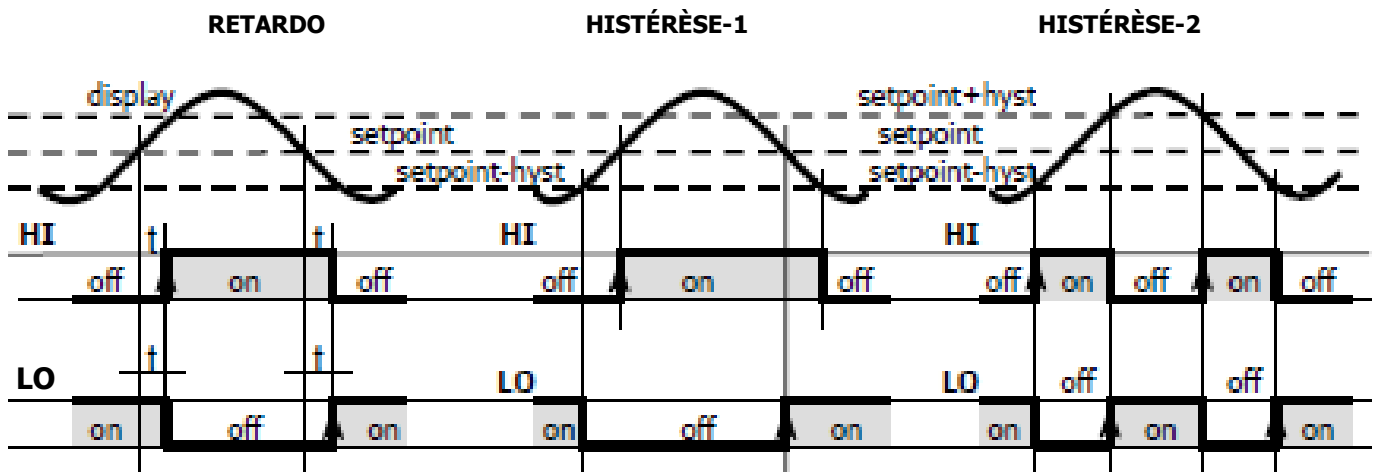
La sortie s'active sur le setpoint et se désactive après un nombre de points programmables en dessous du setpoint.

2=hystérèse-2

La sortie s'active un nombre de points programmable en dessous du setpoint et se désactive le même nombre de points au dessus setpoint

FRANÇAIS

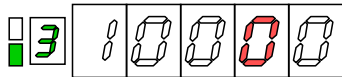
RESUMÉ MODES HI-LO / RETARD-HYSTÉRÈSE



▲ : (Flanc d'activation de l'alarme où s'enclavent les sorties des setpoints en mode latch)

FRÉQUENCEMÈTRE / TACHYMÈTRE (activation SETPOINT)

DIGIT 4 VARIABLE DE COMPARAISON



0=process

Setpoint se référant a la variable process, c'est à dire a la valeur instantanée de la fréquence, vitesse, débit ou autre.

1=track

S'utilise comme pre-alarme ou alarme de sécurité du setpoint qui la précède. La valeur a programmer est la différence en points par rapport au setpoint précédent, pour lequel la sortie de pré-alarme doit s'activer.

2=total

Setpoint se référant a la variable totalisateur, voir la configuration des autres digits dans ce cas.

3=pic

Setpoint se référant a la variable min.

4=val

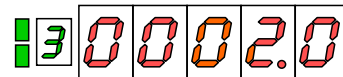
Setpoint se référant a la variable max.

5=signe

Setpoint se référant a la variable process. Cette option permet à la sortie de s'activer quand le sens de rotation est négatif indépendamment de la valeur de setpoint.

Programmation du Retard ou Hystérésis

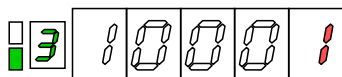
Le menu "3AB Mode" permet de programmer la temporisation en secondes, ou valeur d'hystérésis en comptage d'affichage que la sortie sera active.



Lors de la programmation de la temporisation, la virgule décimale est située sur le quatrième chiffre afin que la valeur puisse être définie avec une résolution de dixièmes (la figure montre une programmation de 2 s).

Lors de la programmation de la valeur d'hystérésis, la virgule décimale apparaît à la même position que dans la variable de référence du point de consigne.

DIGIT 5 INDICATION ALARME



0=LED

L'activation d'une alarma se note sur l'affichage par la LED de droite correspondante au numéro du setpoint associé a cette alarme.

1=LED+BLINK

L'activation d'une alarme allume la LED correspondante et de surcroît met en intermittence tous les digits de l'affichage.

Cette option convient quand la LED n'est pas suffisamment visible.

OPTIONS DE LA SORTIE RS232 / RS485
Liste de Comandes

ASCII	ISO	Information
I	0I	Etat des fonctions logiques
P	0P	Valeur de min
V	0V	Valeur de max
T	0T	Valeur d'offset
D	0D	Valeur de display
Z	0Z	Total
X	0X	Nombre de lots
C	0C	Voir type d'entrée / configuration
L1	L1	Valeur du setpoint 1
L2	L2	Valeur du setpoint 2
L3	L3	Valeur du setpoint 3
L4	L4	Valeur du setpoint 4

Modification de données

ASCII	ISO	Paramètre
M1	M1	Modifier valeur de setpoint1 en mémoire
M2	M2	Modifier valeur de setpoint2 en mémoire
M3	M3	Modifier valeur de setpoint3 en mémoire
M4	M4	Modifier valeur de setpoint4 en mémoire
S1	S1	Modifier valeur de setpoint1 (sans enregistrer)
S2	S2	Modifier valeur de setpoint2 (sans enregistrer)
S3	S3	Modifier valeur de setpoint3 (sans enregistrer)
S4	S4	Modifier valeur de setpoint4 (sans enregistrer)

OPTIONS DE SORTIE RS232 / RS485

Ordres

ASCII	ISO	MODBUS	Ordre
n	0n	n	Reset relais latch
p	0p	p	Reset min
v	0v	v	Reset max
r	0r	r	Reset offset
t	0t	t	Prendre la valeur du compteur partiel comme offset
d	0d	d	Reset compteur partiel
z	0z	z	Reset totalisateur
x	0x	x	Reset du compteur de lots
a1	a1	a1	Activer setpoint1
a2	a2	a2	Activer setpoint2
a3	a3	a3	Activer setpoint3
a4	a4	a4	Activer setpoint4
d1	d1	d1	Désactiver setpoint 1
d2	d2	d2	Désactiver setpoint 2
d3	d3	d3	Désactiver setpoint 3
d4	d4	d4	Désactiver setpoint 4

OPTIONS DE SORTIE RS232 / RS485

DONNÉES DE PROGRAMMATION (LECTURE/ÉCRITURE)

ISO	MODBUS	Variable	Significado	
0	0	SETPOINT 1	Signo	
1			Dígito 6	
2			Dígito 5	
3			Dígito 4	
4			Dígito 3	
5			Dígito 2	
6			Dígito 1	
7			Dígito 0	
8	4	SETPOINT 2	Signo	
9			Dígito 6	
10			Dígito 5	
11			Dígito 4	
12			Dígito 3	
13			Dígito 2	
14			Dígito 1	
15			Dígito 0	
16	8	SETPOINT 3	Signo	
17			Dígito 6	
18			Dígito 5	
19			Dígito 4	
20			Dígito 3	
21			Dígito 2	
22			Dígito 1	
23			Dígito 0	
24	12	SETPOINT 4	Signo	
25			Dígito 6	
26			Dígito 5	
27			Dígito 4	
28			Dígito 3	
29			Dígito 2	
30			Dígito 1	
31			Dígito 0	
32	16	MODO SETPOINT 1	COUNT: 0=off, 1=pulse, 2=latch, 3=rscom FREQ: 0=off, 1=on, 2=latch, 3=rscom 0=hi, 1=lo	
33				
34			COUNT: 0=no, 1=reset, 2=stop, 3=clear FREQ: 0= retardo, 1=histéresis-1, 2=histéresis-2	
35			COUNT: 0=proceso, 1=batch, 2=total, 3=lotes FREQ: 0= proceso, 1=track, 2=total, 3=pico, 4=valle, 5=signo	
36		18	MODO SETPOINT 2	0=LED, 1=LED+blink
37				COUNT: 0=off, 1=pulse, 2=latch, 3=rscom FREQ: 0=off, 1=on, 2=latch, 3=rscom 0=hi, 1=lo
38				
39				COUNT: 0=no, 1=reset, 2=stop, 3=clear FREQ: 0= retardo, 1=histéresis-1, 2=histéresis-2
40	20	MODO SETPOINT 3	COUNT: 0=proceso, 1=batch, 2=total, 3=lotes FREQ: 0= proceso, 1=track, 2=total, 3=pico, 4=valle, 5=signo	
41			0=LED, 1=LED+blink	
42	21	MODO SETPOINT 3	COUNT: 0=off, 1=pulse, 2=latch, 3=rscom FREQ: 0=off, 1=on, 2=latch, 3=rscom 0=hi, 1=lo	
43				
44			COUNT: 0=no, 1=reset, 2=stop, 3=clear FREQ: 0= retardo, 1=histéresis-1, 2=histéresis-2	
45			COUNT: 0=proceso, 1=batch, 2=total, 3=lotes FREQ: 0= proceso, 1=track, 2=total, 3=pico, 4=valle, 5=signo	
46		23	MODO SETPOINT 4	0=LED, 1=LED+blink
47				COUNT: 0=off, 1=pulse, 2=latch, 3=rscom FREQ: 0=off, 1=on, 2=latch, 3=rscom 0=hi, 1=lo
48				
49				COUNT: 0=no, 1=reset, 2=stop, 3=clear FREQ: 0= retardo, 1=histéresis-1, 2=histéresis-2
50	25	MODO SETPOINT 4	COUNT: 0=proceso, 1=batch, 2=total, 3=lotes FREQ: 0= proceso, 1=track, 2=total, 3=pico, 4=valle, 5=signo	
51			0=LED, 1=LED+blink	

OPTIONS DE SORTIE RS232 / RS485

DONNÉES DE PROGRAMMATION (LECTURE/ÉCRITURE)

52	26	RETARDO / HISTÉRESIS SETPOINT 1	Dígito 4
53			Dígito 3
54	27		Dígito 2
55			Dígito 1
56	28		Dígito 0
57		RETARDO / HISTÉRESIS SETPOINT 2	Dígito 4
58	29		Dígito 3
59			Dígito 2
60	30		Dígito 1
61			Dígito 0
62	31	RETARDO / HISTÉRESIS SETPOINT 3	Dígito 4
63			Dígito 3
64	32		Dígito 2
65			Dígito 1
66	33		Dígito 0
67		RETARDO / HISTÉRESIS SETPOINT 4	Dígito 4
68	34		Dígito 3
69			Dígito 2
70	35		Dígito 1
71			Dígito 0
72	36	SALIDA ANALÓGICA LO	Signo
73			Dígito 4
74	37		Dígito 3
75			Dígito 2
76	38		Dígito 1
77		Dígito 0	
78	39	SALIDA ANALÓGICA HI	Signo
79			Dígito 4
80	40		Dígito 3
81			Dígito 2
82	41		Dígito 1
83		Dígito 0	
84	42	TIPO SALIDA ANALÓGICA	0=Vdc, 1=Idc
85		TIPO ENTRADA	0=contador, 1=cronómetro, 2=frecuencímetro, 3=tacómetro
86	43	MODO CONTADOR	0=up, 1=down, 2=up/down
87		MODO CONTADOR BI	0=indep, 1=dirrec, 2=phase
88	44	CHRONO MODE	0=A↑ start A↓ stop (In-A), 1=A↑ start B↑ stop (In-AB), 2=A↑ start A↑ stop (In-AA)
89		CHRONO DIRECTION	0=up, 1=down
90	45	TACH MODE	0=rpm, 1=rate
91		RATE DIRECTION	0=direct, 1=inverse
92	46	CHRONO UNITS	0=9999.9h (H.H), 1=999h59min (H.MM), 2=999min59s (M.SS), 3=9999.9s (0.1-S), 4=999.99s (0.01-S)
93		DISPLAY DEC.POINT	0=88888, 1=8888.8, 2=888.88, 3=88.888, 4=8.8888
94	47	PROC FACTOR DP	0=88888, 1=8888.8, 2=888.88, 3=88.888, 4=8.8888, 5=0.88888
95		PROCESS FACTOR	Dígito 4
96	48		Dígito 3
97			Dígito 2
98	49		Dígito 1
99			Dígito 0
100	50	TOTAL FACTOR DP	0=88888, 1=8888.8, 2=888.88, 3=88.888, 4=8.8888, 5=0.88888
101		TOTAL FACTOR	Dígito 4
102	51		Dígito 3
103			Dígito 2
104	52		Dígito 1
105			Dígito 0
106	53	TOTAL DEC POINT	0=88888, 1=8888.8, 2=888.88, 3=88.888, 4=8.8888
107		TOTALIZER	0=no, 1=yes
108	54	PUNTO DEC. FREQ.	0=88888, 1=8888.8, 2=888.88
109		FRECUENCIA ENTRADA	Dígito 4
110	55		Dígito 3
111			Dígito 2
112	56		Dígito 1
113			Dígito 0
114	57	DISPLAY DESEADO	Dígito 4
115			Dígito 3
116	58		Dígito 2
117			Dígito 1
118	59		Dígito 0
119		BATCH	0=no, 1=sí

OPTIONS DE SORTIE RS232 / RS485

DONNÉES DE PROGRAMMATION (LECTURE/ÉCRITURE)

120	60	NIVEL BATCH	Dígito 4
121			Dígito 3
122	61		Dígito 2
123			Dígito 1
124			Dígito 0
125	62	FILTRO + RESET	bit 0 tipo reset : 0=impulsional, 1 mantenido bit 1 filtro : 0=no, 1=sí
126	63	OFFSET CONTADOR	Signo
127			Dígito 4
128	64		Dígito 3
129			Dígito 2
130			Dígito 1
131	65		Dígito 0
132	66	OFFSET CRONOMETRO	Dígito 4
133			Dígito 3
134	67		Dígito 2
135			Dígito 1
136	68		Dígito 0
137		PULSOS POR REVOLUCIÓN	Dígito 4
138	69		Dígito 3
139			Dígito 2
140	70		Dígito 1
141			Dígito 0
142	71	PULSOS POR CICLO	Dígito 4
143			Dígito 3
144	72		Dígito 2
145			Dígito 1
146	73		Dígito 0
147		TIEMPO PROMEDIO	Dígito 2
148	74		Dígito 1
149			Dígito 0
150	75	TIEMPO LIMITE	Dígito 1
151			Dígito 0
152	76	TIEMPO MAXIMO	Dígito 1
153			Dígito 0
154	77	CÓDIGO USUARIO	Dígito 3
155			Dígito 2
156	78		Dígito 1
157			Dígito 0
158	79	SOFT LOCK 1	bit 0 =setpoint 1 bit 1 =setpoint 2 bit 2 =setpoint 3 bit 3 =setpoint 4
159		SOFT LOCK 2	bit 0 =entrada bit 1 =display bit 2 =totalizador bit 3 =bloqueo total
160	80	SOFT LOCK 3	bit 0 =salida analógica bit 1 =salida serie bit 2 =entradas lógicas bit 3 =setpoint values (programación directa)
161		SOFT LOCK 4	bit 0 =bloqueo reset proceso por teclado bit 1 =bloqueo reset total por teclado bit 2 =bloqueo reset batch por teclado bit 3 =bloqueo offset por teclado
162	81	FUNCION LOGICA CN2.1	0 a 29
163		FUNCION LOGICA CN2.2	0 a 29
164	82	FUNCION LOGICA CN2.4	0 a 29
165		FUNCION LOGICA CN2.5	0 a 29
166	83	IMPRIMIR DIA HORA + VARIABLE RESET	bit 0 =print date time bit 1 =reset process bit 2 =reset total bit 3 =reset batch
167		RESERVADO	-
168	84	UNIDADES DIRECCION	0 a 9
169		DECENAS DIRECCION	0 a 9
170	85	RESERVADO	-
171		BAUD RATE	1=1200, 2=2400, 3=4800, 4=9600, 5=19200
172	86	RETARDO RS485	1=30ms, 2=60ms, 3=100ms, 4=300ms, 5=sin retardo
173		PROTOCOLO	1=ditel, 2=iso 1745, 3=modbus

OPTIONS DE SORTIE RS232 / RS485

VARIABLES DYNAMIQUES (LECTURE SEULE)

MODBUS	Variable	Significado	Formato
98	Valor Pico	Valor de pico interno	Flotante (2 word)
100	Valor Valle	Valor de valle interno	Flotante (2 word)
102	Frecuencia	Valor de display del frecuencímetro o tacómetro interno	Flotante (2 word)
104	Contador Parcial	Contador parcial interno	Entero (2 word)
106	Contador Total	Contador total interno	Entero (2 word)
108	Setpoint1	Valor del setpoint 1	Entero (2 word)
110	Setpoint2	Valor del setpoint 2	Entero (2 word)
112	Setpoint3	Valor del setpoint 3	Entero (2 word)
114	Setpoint4	Valor del setpoint 4	Entero (2 word)
116	Factor Proceso	Factor multiplicador de la variable proceso	Entero (2 word)
118	Factor Total	Factor multiplicador de la variable total	Entero (2 word)
120	Estado Setpoints y Entradas Lógicas (0=desactivado, 1=activado)	bit 0 =estado setpoint 1 bit 1 =estado setpoint 2 bit 2 =estado setpoint 3 bit 3 =estado setpoint 4 bit 4 =estado entrada lógica 1 bit 5 =estado entrada lógica 2 bit 6 =estado entrada lógica 4 bit 7 =estado entrada lógica 5	Byte
	Opciones instaladas (0=no instalada, 1=instalada)	Bit 0 =carta 2RE bit 1 =carta 4RE bit 2 =carta RS2 bit 3 =carta RS4 bit 4 = - bit 5 =carta BCD bit 6 =carta ANA bit 7 = -	Byte
121	Versión	'D'	Byte
		Centenas versión	Byte
122		Decenas versión	Byte
		Unidades versión	Byte
123	Dígitos del display	dígito 0 (LSB)	Byte
		dígito 1	Byte
124		dígito 2	Byte
		dígito 3	Byte
125		dígito 4	Byte
		dígito 5 (MSB)	Byte
126		dígito 6 (LED's) bit 0 =SET 3 bit 1 =PROG bit 2 =RUN bit 3 =SET 2 bit 4 =SET 1 bit 5 =B bit 6 =A bit 7 =SET 4	Byte
	dígito 7 (LED's) bit 0 = - bit 1 =STORE bit 2 =MIN bit 3 =MAX bit 4 =LIMIT bit 5 =HOLD bit 6 =TARE bit 7 = -	Byte	
127	Over Proceso	0=no, 1=over	Byte
	Over Batch	0=no, 1=over	Byte
128	Over Total	0=no, 1=over	Byte
	Over Display Proceso	0=no, 1=over	Byte
129	Over Display Batch	0=no, 1=over	Byte
	Over Display Total	0=no, 1=over	Byte
130	-		
131	Batch Display	Contador batch en display	Entero (2 word)
133	Pico Display	Valor de pico en display	Flotante (2 word)
135	Valle Display	Valor de valle en display	Flotante (2 word)
137	Frecuencia Display	Valor de display del frecuencímetro o tacómetro	Flotante (2 word)
139	Parcial Display	Contador parcial en display	Entero (2 word)
141	Total Display	Contador total en display	Entero (2 word)
143	Valor Offset	Valor de offset	Entero (2 word)

SPÉCIFICATIONS TECHNIQUES

SIGNAL D'ENTREE

Entrée Fréquencemètre et Tachymètre

Fréquences maximales
 Fréquence minimale0.01Hz
 Fréquence maximale sans totalisateur40KHz
 Fréquence maximale avec totalisateur10KHz
Version DA: (très basse fréquence)
 Fréquence minimal0.00025Hz
 Fréquence maximale60Hz

Entrée compteur

Vitesse maximale de comptage (*)

Ascendante ou descendante22KHz
 Bidirectionnel Phase o Direc21KHz
 Bidirectionnel Indep12KHz
 (*) Soustraire env. 5KHz si totalisateur activé
 et env. 2KHz de plus si l'option relais est installée.

EXCITATION8V/24V DC @ 30mA
 20V ±5 Vdc @ 60 mA (Temp. Ambiante máx. 50°C)

FILTRE COMPTEUR et CHRONO (programmable)

Fc20Hz
 Largeur minimale d'impulsion30ms

ENTRÉES (2 CANAUX)

CAPTEUR MAGNETIQUE

SensibilitéVin (AC) > 120mVeff

CAPTEUR NAMUR

Rc1K
 Ion< 1mA DC
 Ioff> 3mA DC

TTL/24V DC (encoder)

Niveaux logiques ..."0" < 2.4V DC, "1" > 2.6V DC

CAPTEUR TYPE NPN ou PNP

Rc1K (incorporée)
 Niveaux logiques ..."0" < 2.4V DC, "1" > 2.6V DC

CONTACT SEC

Vc5V
 Rc3.9K
 Fc (programmable)20Hz

ENTRÉE HAUTE TENSION (1 CANAL)

Plage d'entrée10 à 600V AC

MÉMOIRE COMPTEUR et CHRONO

La mémoire non volatile E2PROM retient les données de programmation et la valeur de comptage en cas de déconnexion de l'alimentation.

AFFICHAGE

Type5 digits rouges 14mm + 1 digit vert 8mm
 LED's14, indication d'état et programmation
 Point décimalprogrammable
 Signeautomatique selon configuration
 Indication sur échelle positiveOvEr
 Indication sur échelle négativeUndEr

Plage compteurPartiel -99999 à 99999
 Batch 0 à 99999
 Total -9999999 à 99999999

Échelles chronomètre5, de 999.99s à 9999.9h
 Plage Fréquencemètre 0.01 Hz à 40KHz/10KHz(total.)
 Plage Tachymètre 0 à 99999 (rpm), prog. (rate)
 Facteur multiplicateur

Compteur ...programmable de 0.00001 à 99999
 Freq/Tachprogrammable de 0.0001 à 9999

Cadence de présentation

Compteur / Chronomètre10ms
 Fréquencemètre/Tachymètre 0.1 à 9.9s

ALIMENTATION

ALPHA-D115/230V AC (±10%) 50/60Hz
 ALPHA-D110-30V DC
 ALPHA-D224/48V AC (±10%) 50/60Hz
 Consommation5W (sans options), 10W max.

PRÉCISION

Fréquencemètre, Tachymètre0,005%
 Coefficient de température50ppm/°C
 Temps de chauffe5 minutes

ENVIRONNEMENT

Indoor use
 Température travail-10°C à 60°C
 Température stockage-25°C à +85°C
 Humidité relative (non condensée)< 95% à 40°C
 Altitude maximale2000m

MECANIQUES

Dimensions96x48x120mm (DIN 43700)
 Orifice sur panel92x45mm
 Poids600g
 BoîtierPolycarbonate (UL 94 V-0)
 ÉtanchéitéIP65

INDEX

ALPHA-D Overview	85
General security considerations.....	85
Maintenance.....	86
Warranty.....	86
CE Conformity declaration	86
Instructions for the recycling	86
Package contents.....	87
Output options	87
Dimensions and mounting	88
Power supply and wiring	89
Front panel functions	90
Programming instructions.....	91
COUNTER configuration	92
Input wiring	93
Counter modes.....	94
Mode Batch	95
Display programming	95/96
TOTALIZER Option (COUNTER mode)	97
CHRONOMETER configuration	98
Input and Display programming.....	99/100
FREQUENCYMETER / TACHOMETER configuration	101
Input programming	102/103
Display programming	104
TOTALIZER option (TACHOMETER mode)	105/106
Keyboard functions	107
Remote functions.....	108
Table of programmable functions	109
Lock out programming	110
“Very low frequency option” (DA) version.....	111
Output options (assembly)	112
Output options programming.....	113
SETPOINT mode COUNTER/CHRONOMETER	113/114/115
SETPOINT mode FREQUENCYMETER/TACHOMETER	115/116/117
RS232 and RS485 (ASCII/ISO commands)	118/119
RS232 and RS485 (MODBUS commands)	120/121/122/123
Technical Specifications.....	124

GENERAL INFORMATION

This manual is not a contract or commitment on the part of Diseños y Tecnología, S.A. All information contained in this document is subject to change without notice.

ALPHA-D OVERVIEW

The ALPHA-D model of the KOSMOS series is a five-digit instrument with two configurable inputs for various sensors and pulse generators, capable of performing the functions of:

PROCESS COUNTER

- Unidirectional **UP** counter, **DOWN** counter and bidirectional **UP/DOWN**
- Remote and front-panel reset
- Decimal point indication
- Reset may load a count value (OFFSET), programmable or entered from the display
- Multiplier/Divider factor from 0.00001 to 99999
- Programmable low frequency debounce filter (20 Hz)
- Key-lock for RESET and OFFSET functions

TOTALIZER COUNTER

- Selectable totalizer with separate decimal point and scale factor
- Count display from 99999999 to -9999999 (8 digits or 7 digits with sign)
- Selectable 4 positions decimal point
- Input configuration and count mode is the same as selected for the process counter
- Alternating display of high order 3 digits and low order 5 digits
- No offset possibility
- Programmable low frequency debounce filter (20 Hz)
- Key-lock for the RESET function
- Remote and front-panel reset
- Decimal point indication
- Scale factor from 0.00001 to 99999 independent from the process factor

BATCH COUNTER

- Selectable batch counter that increments one unit each time the process counter reaches a user-programmed level between 1 and 99999.

CHRONOMETER / TIMER

- Five time ranges from hundredths of second to 9999.9 hours
- Remote and front-panel reset
- Reset may load a count value (OFFSET), programmable or entered from the display
- Programmable low frequency debounce filter (20 Hz)
- Key-lock for RESET and OFFSET functions
- Counts UP or DOWN

FREQUENCY METER / TACHOMETER

- Measures frequency, rpm, rate, flow and time.
- Easy and quickly scaling method
- Decimal point indication
- Scale factor programmable from 0.0001 to 9999
- Display update time programmable from 0.1 to 9.9s
- User programmable measuring times and averaging to adapt the meter to any type of signal
- Peak and Valley readings detection

TACHOMETER WITH DIRECTION INDICATION

- The ALPHA-D senses direction of rotation and indicates polarity of the signal by means of LED's A and B. This function requires to program the totalizer for up/down PHASE or DIREC mode.
- The setpoints can be used to indicate direction or to be referred to negative or positive rate values. (for example, this can be used to control the start of an engine in the proper direction).

TACHOMETER WITH TOTALIZER COUNTER

- The totalizer has the same scaling facilities as for the counter configuration thus allowing to have two simultaneous informations of the same signal, for example speed and flow.

General security considerations

All indications and instructions for installation and handling that appear in this manual must be taken into account to guarantee personal safety and prevent damage to this equipment or to the equipment that may be connected to it. The safety of any system incorporated into this equipment is the responsibility of the system assembler. If the equipment is used in a manner different from that intended by the manufacturer in this manual, the protection provided by the equipment may be compromised.

Symbol identification



ATTENTION: Possibility of danger.

Read the related instructions completely when this symbol appears in order to know the nature of the potential danger and the actions to take to avoid it.



ATTENTION: Possibility of electric shock



Equipment protected by double insulation or reinforced insulation

MAINTENANCE

To guarantee the precision of the instrument, it is advisable to verify its compliance in accordance with the technical specifications contained in this manual, performing calibrations at regular periods of time that will be set according to the criteria of use of each application.

The calibration or adjustment of the instrument must be carried out by an Accredited Laboratory or directly by the Manufacturer.

The repair of the equipment must be carried out only by the manufacturer or by personnel authorized by it.

To clean the front of the equipment, simply rub it with a cloth soaked in neutral soapy water.

DO NOT USE SOLVENTS!

WARRANTY



The instruments are warranted against defective materials and workmanship for a period of FIVE years from date of delivery.

If a product appears to have a defect or fails during the normal use within the warranty period, please contact the distributor from which you purchased the product.

This warranty does not apply to defects resulting from action of the buyer such as mishandling or improper interfacing.

The liability under this warranty shall extend only to the repair of the instrument. No responsibility is assumed by the manufacturer for any damage which may result from its use.

Conformity declaration



To obtain the declaration of conformity corresponding to this model, please access our website www.ditel.es, where this document as well as the technical manual and other information of interest can be freely downloaded.

INSTRUCTIONS FOR THE RECYCLING



This electronic instrument is covered by the **2002/96/CE** European Directive so, it is properly marked with the crossed-out wheeled bin symbol that makes reference to the selective collection for electrical and electronic equipment which indicates that at the end of its lifetime, the final user cannot dispose of it as unsorted municipal waste.

In order to protect the environment and in agreement with the European legislation regarding waste of electrical and electronic equipments from products put on the market after 13 August 2005, the user can give it back, without any cost, to the place where it was acquired to proceed to its controlled treatment and recycling.

PACKAGE CONTENTS

- Product Quick Start
- D.P.M model **ALPHA-D**.
- Accessories for panel mounting (sealing gasket and fastening clips).
- Accessories for wiring connections (removable plug-in connectors and fingertip).
- Wiring label stuck to the **ALPHA-D** case.
- Four sets of engineering units labels.

Power supply

Instruments supplied for 115 / 230 V AC power are factory set for 230 V AC (USA market 115 V AC).
 Instruments supplied for 24 / 48 V AC power are factory set for 24 V AC.
 Instruments supplied for 10 / 30 V DC can be powered from any voltage between 10 and 30 V DC without need of making changes.

Check the wiring label before power connection

Programming instructions

The software is divided into several independently accessible modules to configure the input, the display, the setpoints, the analogical output, the output communication and logic inputs.

Programming Lock-out.

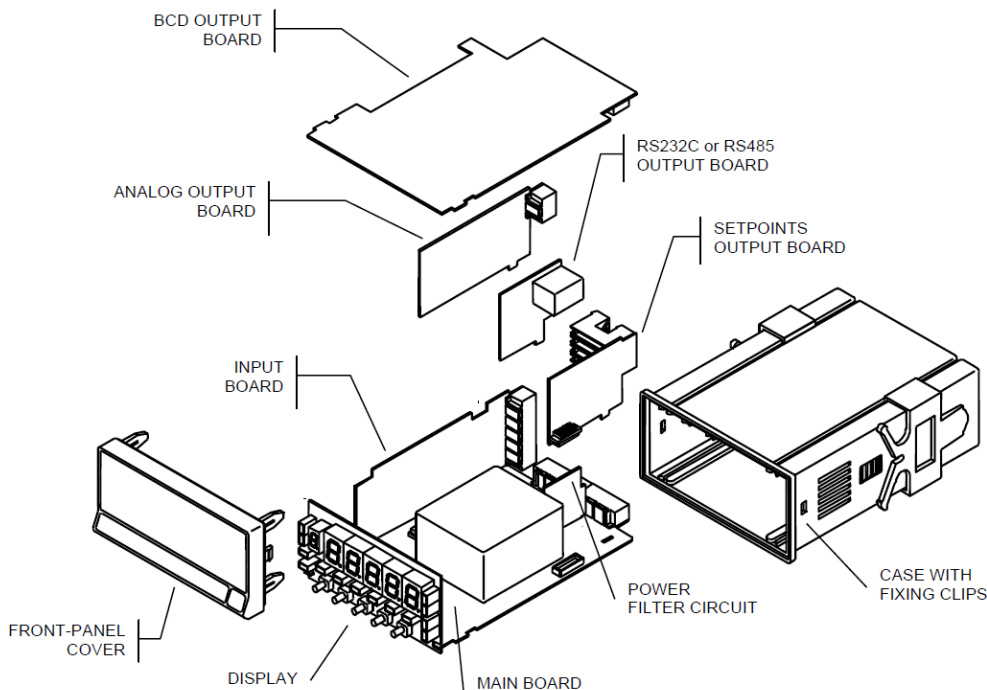
The instrument is supplied with unlocked programming, giving access to all programming levels.

OUTPUT OPTIONS

The **2RE, 4RE, 4OP** and **4OPP** options are alternatives and only one of them can be mounted.
 The **RS2, RS4** options are also alternatives and only one of them can be mounted.
 The **BCD** option excludes any other output option.

Up to 3 output options can be present and operate simultaneously: (except BCD)

- ANA (ANALOG OUTPUT 4-20mA or 0-10V)
- RS232C, RS485 (only one)
- 2 RELAYS, 4 RELAYS or 4 OPTIONS (only one).



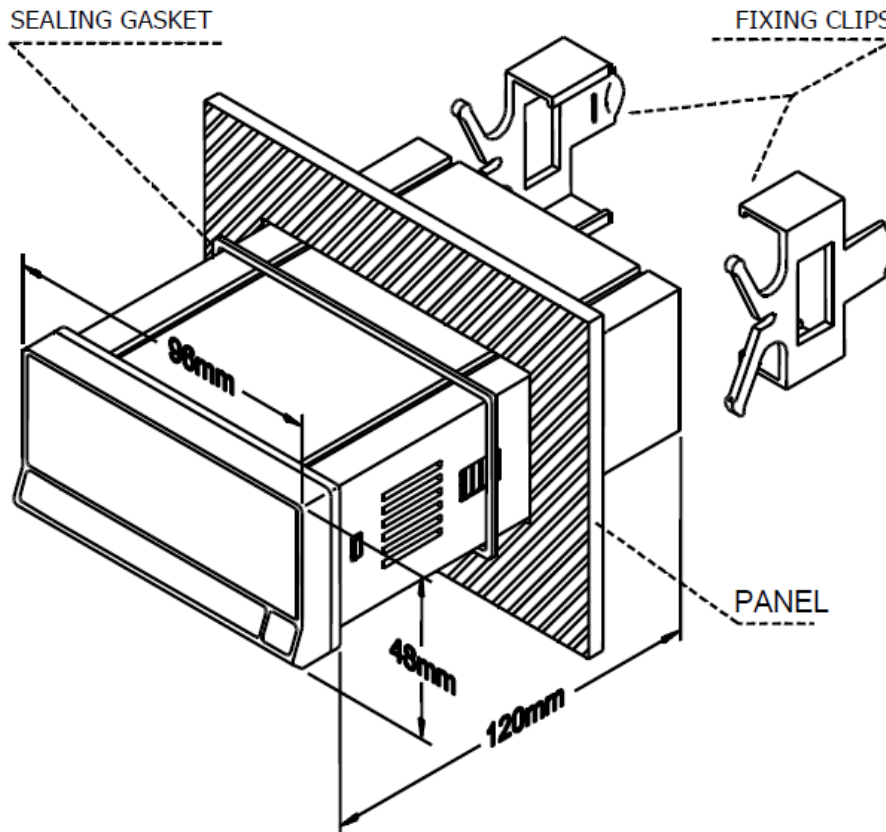
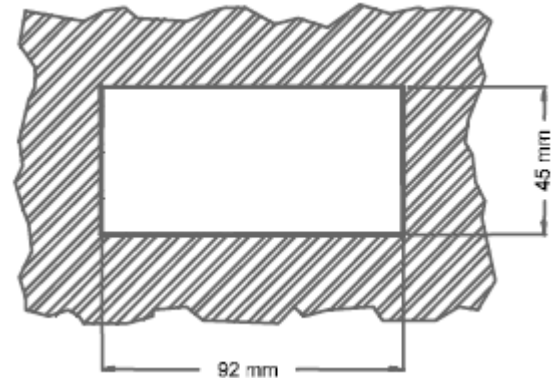
DIMENSIONS AND MOUNTING

To install the instrument into the panel, make a 92x45 mm cut-out and insert the instrument into the panel from the front, placing the sealing gasket between this and the front bezel.

Place the fixing clips on both sides of the case and slide them over the guide tracks until they touch the panel at the rear side.

Press slightly to fasten the bezel to the panel and secure the clips.

To take the instrument out of the panel, pull outwards the rear tabs of the fixing clips to disengage and slide them back over the case.



CLEANING: The frontal cover should be cleaned only with a soft cloth soaked in neutral soap product.
DO NOT USE SOLVENTS

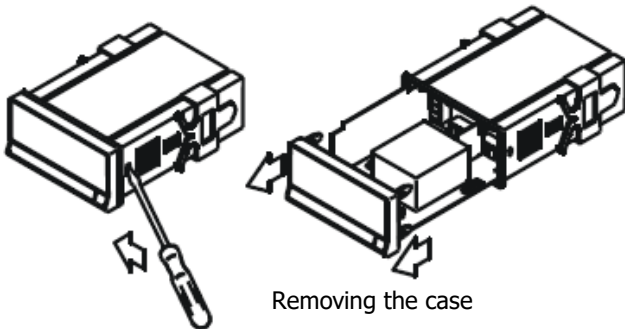
POWER SUPPLY AND WIRING

Should any hardware modification be performed, remove the electronics from the case as shown.

115/230 V AC: The instruments with 115/230 V AC power, are shipped from the factory for 230 V AC (USA market 115 V AC). To change supply voltage to 115 V AC, set jumpers as indicated in table 1. The wiring label should be modified to match new setups.

24/48 V AC: The instruments with 24/48 V AC power supply, are shipped from the factory for 24 V AC. To change supply voltage to 48 V AC, set jumpers as indicated in table 1. The wiring label should be modified to match new setups.

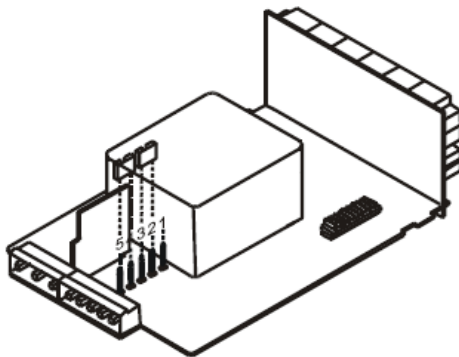
10-30V DC: The instruments for 10-30V DC power supply are prepared to withstand any voltage between 10 and 30V without need of wiring changes.



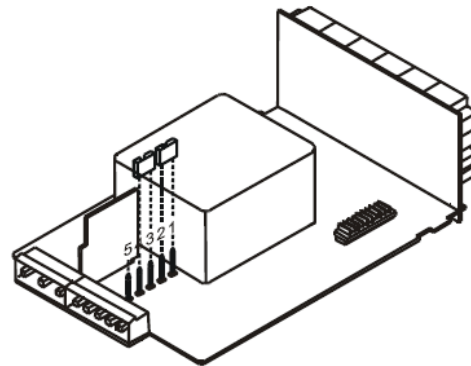
Removing the case

Pin	1	2	3	4	5
230V AC	-	[Jumper]		[Jumper]	
115V AC	[Jumper]		[Jumper]		-
48V AC	-	[Jumper]		[Jumper]	
24V AC	[Jumper]		[Jumper]		-

Table 1. Jumper settings.

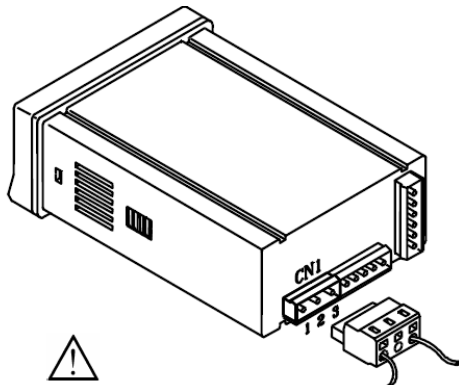


Supply voltaje 230 V AC (ALPHA-D)
48 V AC (ALPHA-D2)



Supply voltaje 115 V AC (ALPHA-D)
24 V AC (ALPHA-D2)

POWER SUPPLY WIRING

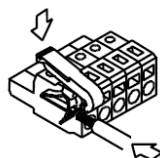


AC VERSIONS

- PIN 1 - AC HI
- PIN 2 - GND (GROUND)
- PIN 3 - AC LO

DC VERSIONS

- PIN 1 - DC POSITIVE
- PIN 2 - No connection
- PIN 3 - DC NEGATIVE



INSTALLATION

To meet the requirements of the directive EN61010-1, where the unit is permanently connected to the mains supply it is obligatory to install a circuit breaking device easily reachable by the operator and clearly marked as the disconnect device.

WARNING

In order to guarantee electromagnetic compatibility, the following guidelines for cable wiring must be followed:

- Power supply wires must be routed separated from signal wires. *Never* run power and signal wires in the same conduit.
- Use shielded cable for signal wiring and connect the shield to ground of the indicator (pin2 CN1).
- The cable section must be $\geq 0.25 \text{ mm}^2$

If not installed and used according to these instructions, protection against hazards may be impaired.

CONNECTORS

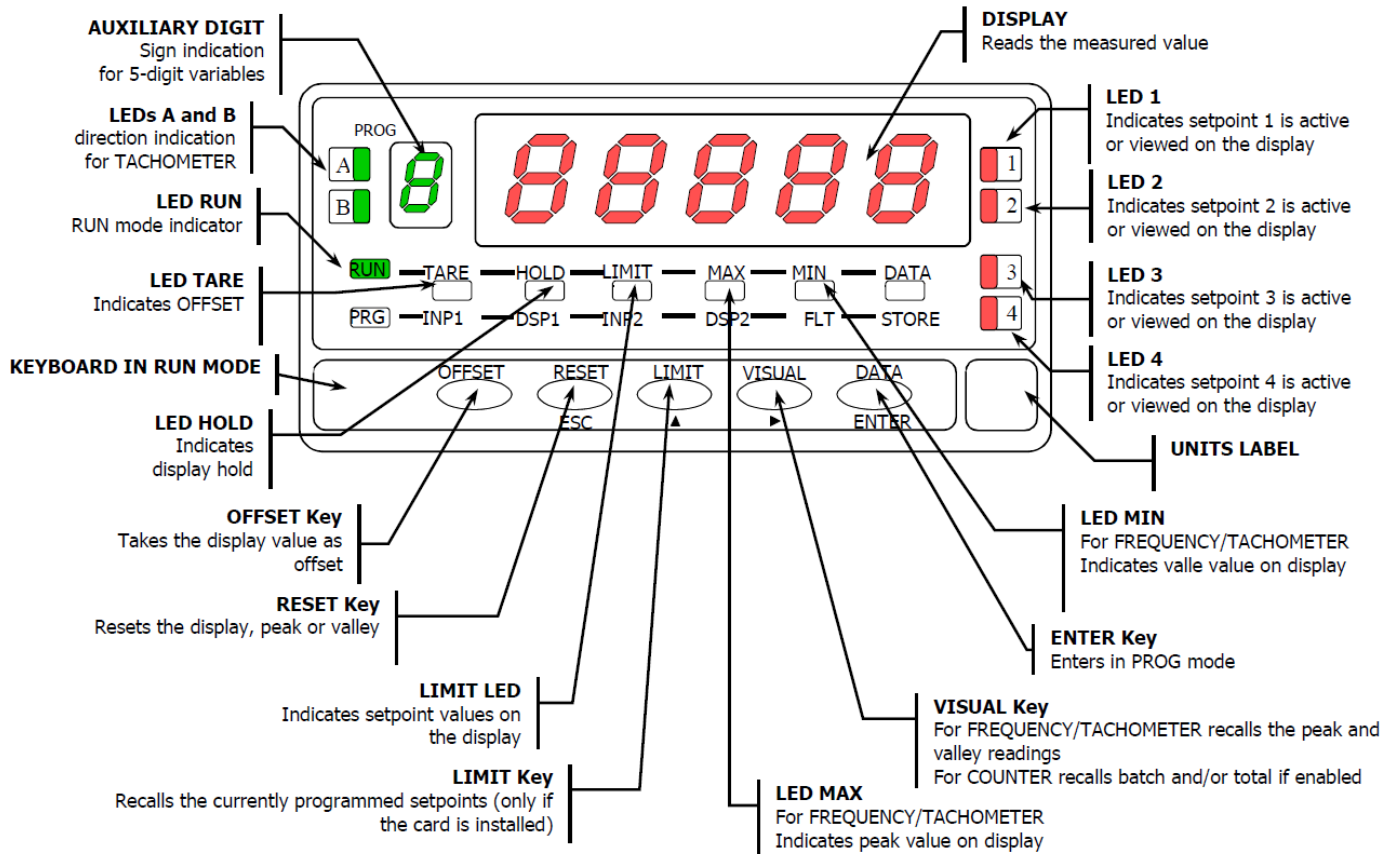
To perform wiring connections, remove the terminal block from the meter's connector, strip the wire leaving from 7 to 10 mm exposed and insert it into the proper terminal while pushing the fingertip down to open the clip inside the connector as indicated in the figure.

Proceed in the same manner with all pins and plug the terminal block into the corresponding meter's connector.

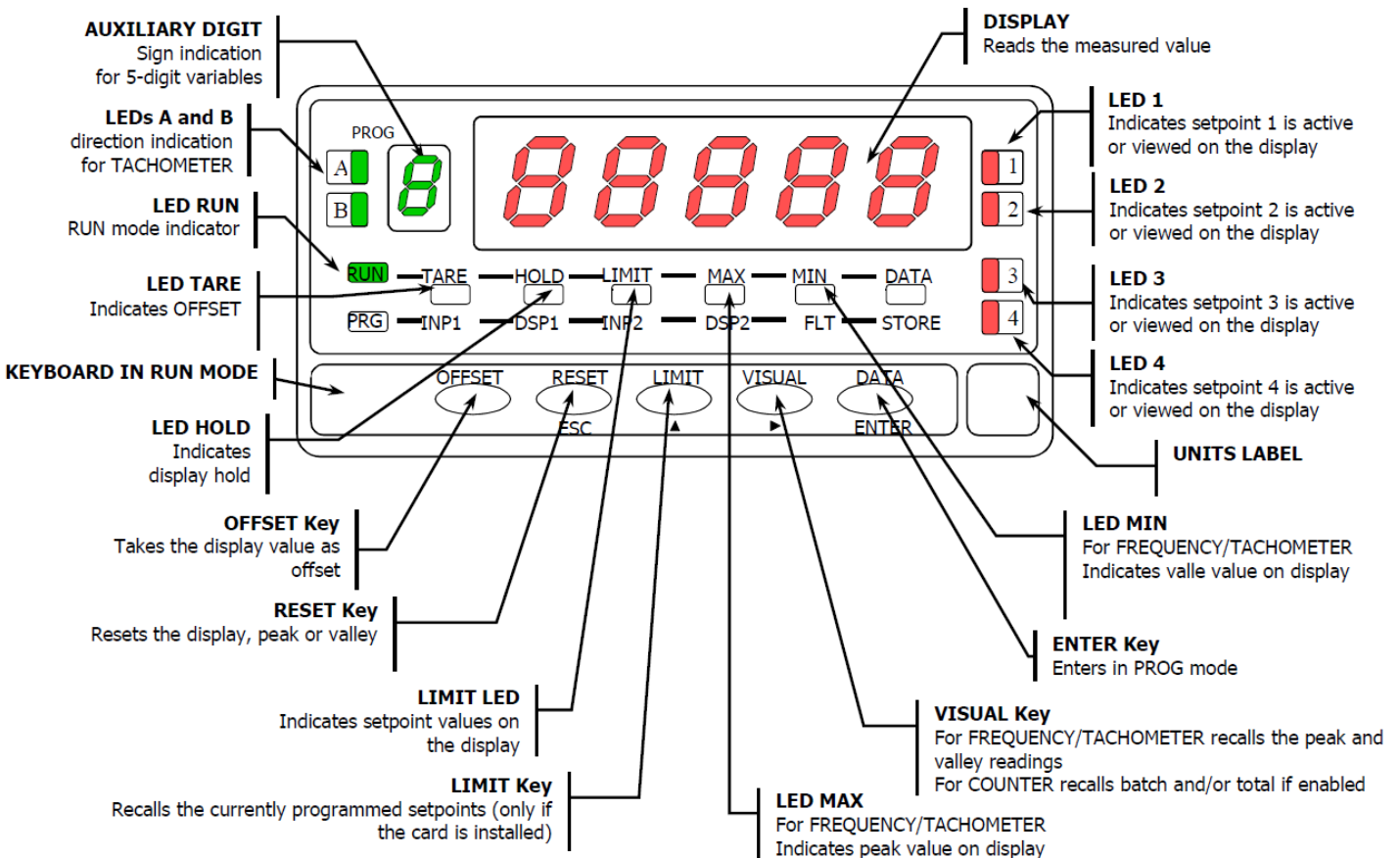
Each terminal can admit cables of section comprised between 0.08 mm^2 and 2.5 mm^2 (AWG 26 ÷ 14).

The blocks provide removable adaptors into each terminal to allow proper fastening for cable sections of $<0.5 \text{ mm}^2$.

FRONT-PANEL FUNCTIONS IN RUN MODE



FRONT-PANEL FUNCTIONS IN PROG MODE



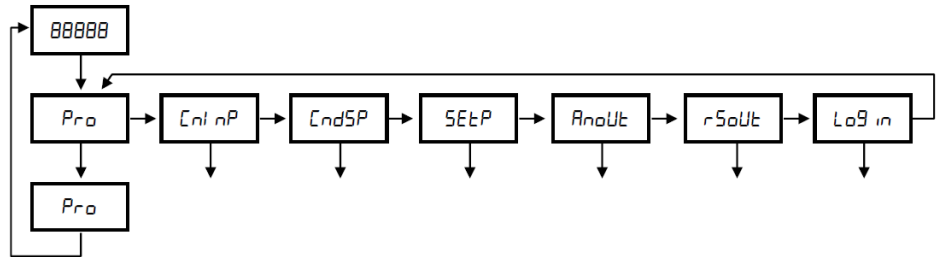
ENGLISH

PROGRAMMING INSTRUCTIONS

Connect the instrument to the main supply. During a short period of time the digits, the decimal point and LEDs will turn on as a verification of the correct function of the instrument. After that the display will show the firmware version for 2 seconds. Example: d2.00

Press **ENTER** key to enter the programming mode and in the display will appear the indication -Pro-. The programming routine is divided in independent access modules that appear by pressing **▶** key from the -Pro- level in the following order:

- 1 -CnInP = Input configuration.
- 2 -CndSP = Display configuration.
- 3 -SetP = Setpoints.
- 4 -Anout = Analog output.
- 5 -rSout = RS output.
- 6 -LoGIn = Logical inputs.



The 3, 4 and 5 modules will be bypassed if the output options are not installed. The information related to its programming can be found in its own manual.

In the figure you can see how to enter the programming mode, the module selection level and the exit with or without saving data. Once in the display the desired module indication, the access to the different settings menu has to be done by pressing **ENTER** key.

In the global diagrams like the one in the picture, it is shown the procedure of the programming.

Reading the diagram left to right **▶** key represents selection or displacement. Reading the diagram up to down **ENTER** key represents the data input and advance.

ESC key put the instrument in run mode from any step of the programming without saving changes.

Program numerical values

When the parameter consists of a numerical value, the display will flash the first of the digits to be programmed.

The method for entering a value is as follows:

Select digit: By successively pressing the key **▶** we move from left to right through all the display digits.

Change the value of a digit: Press the key **▲** repeatedly to increase the value of the flashing digit until it takes the desired value.

The minus sign is programmed according to configuration. A five-digit signed variable has the sign in the auxiliary (green) digit. When an eight-digit value is programmed, the first digit from the top will cycle through the values 0 to 9, then the minus sign (-) and so on.

In frequencymeter/tachometer mode, the "sign", which represents the direction of rotation, is programmed in the two LEDs to the left of the display, the positive one in LED A and the negative one in LED B.

Select an option from a list: When the parameter consists of an option to be chosen from a list, the key will **▶** allow us to scroll through the list of parameters until the desired option appears.

COUNTER CONFIGURATION

INPUTS

The counter has two inputs, the A input receives the pulses to count, and the B input serves to inhibit the count or to change the count direction, except in case of bidirectional counter **IndEP** where the second input is also used to count pulses.

PULSE MEASUREMENT

The pulses applied to the input are detected in the rising edge and immediately update the value of the counter and the setpoints status if the card is installed. The display updates every 10 ms. In a power failure or disconnection from the supply source, the instrument keeps the count values.

VARIABLES

The main variable of the counter is the PROCESS variable, that is the number of pulses registered from the last reset operation.

If the batch function and/or the totalizer option are enabled, the counter reads two more variables; BATCH and TOTAL.

The BATCH variable registers the number of times that the variable PROCESS is reset.

The TOTAL variable counts the total number of pulses received, independently of the reset operations that may take place in the process display.

DISPLAY

Process: The limits of the display are 99999 and -99999. When the instrument exceeds 99999, it shows OVER, and when it falls below -99999, it shows UNDER.

The negative sign is indicated in the green auxiliary digit. The decimal point can be located in anyone of the digits of the display, and it has not value, that is, the display always shows the whole part of the measurement.

Batch: The range of the display is from 0 to 99999, one count above the maximum makes the display show OVER. The variable BATCH has no decimal point nor sign indications.

Total: The limits of the display are 99999999 and -99999999.

When the instrument exceeds these limits the display shows the indications OVER or UNDER.

The negative sign, when the value has less than five digits, appears in the most significant digit of the display.

When the total value has more than five digits, the display alternates the 3 digits high order part and the 5 digits low order part (the letters 'H' and 'L' in the auxiliary digit indicate which part is on display).

The negative sign appears in the first of the 3 digits of the high part.

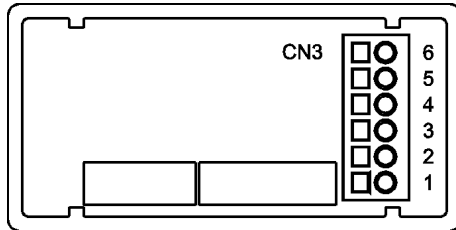
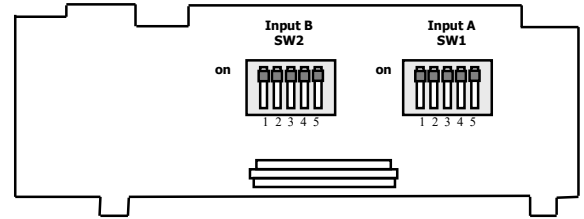
The decimal point can be located in anyone of the digits of the low part, and it does not have value, the display shows the whole part of the measurement.

INPUT SIGNAL CONFIGURATION & WIRING

Set up the switches to configure the input before connecting any sensor to the instrument.

The 5-position DIP switches on the solder side of the input card are to conform the characteristics of the sensor being used. SW1 if for input A and SW2 for input B. The upper position is "ON".

The main sensor must be connected to input A.



- PIN 6 **+EXC. 24V** (excitation output)
- PIN 5 **+EXC. 8V** (excitation output)
- PIN 4 **- IN** (input A, B and HI comm.)
- PIN 3 **+IN B** (input B positive)
- PIN 2 **+IN A** (input A positive)
- PIN 1 **IN HI** (10-600V AC)

Sensor type	sw.1	sw.2	sw.3	sw.4	sw.5
Magnetic pickup	-	-	-	-	ON
NAMUR	-	ON	-	ON	ON
TTL/24V (encoder)	-	ON	ON	-	-
NPN type	ON	ON	-	-	-
PNP type	-	ON	-	ON	-
Contact closure	ON	ON	ON	-	ON
10-600V AC	-	-	-	-	-

When using two sensors, connect the main sensor to the A input and the second sensor (which determines the count direction) to the B input. When only one input is used, the sensor must be connected to input A. The input B should be connected to the common pin (PIN 4 of CN3).

EXAMPLES OF WIRING CONNECTIONS

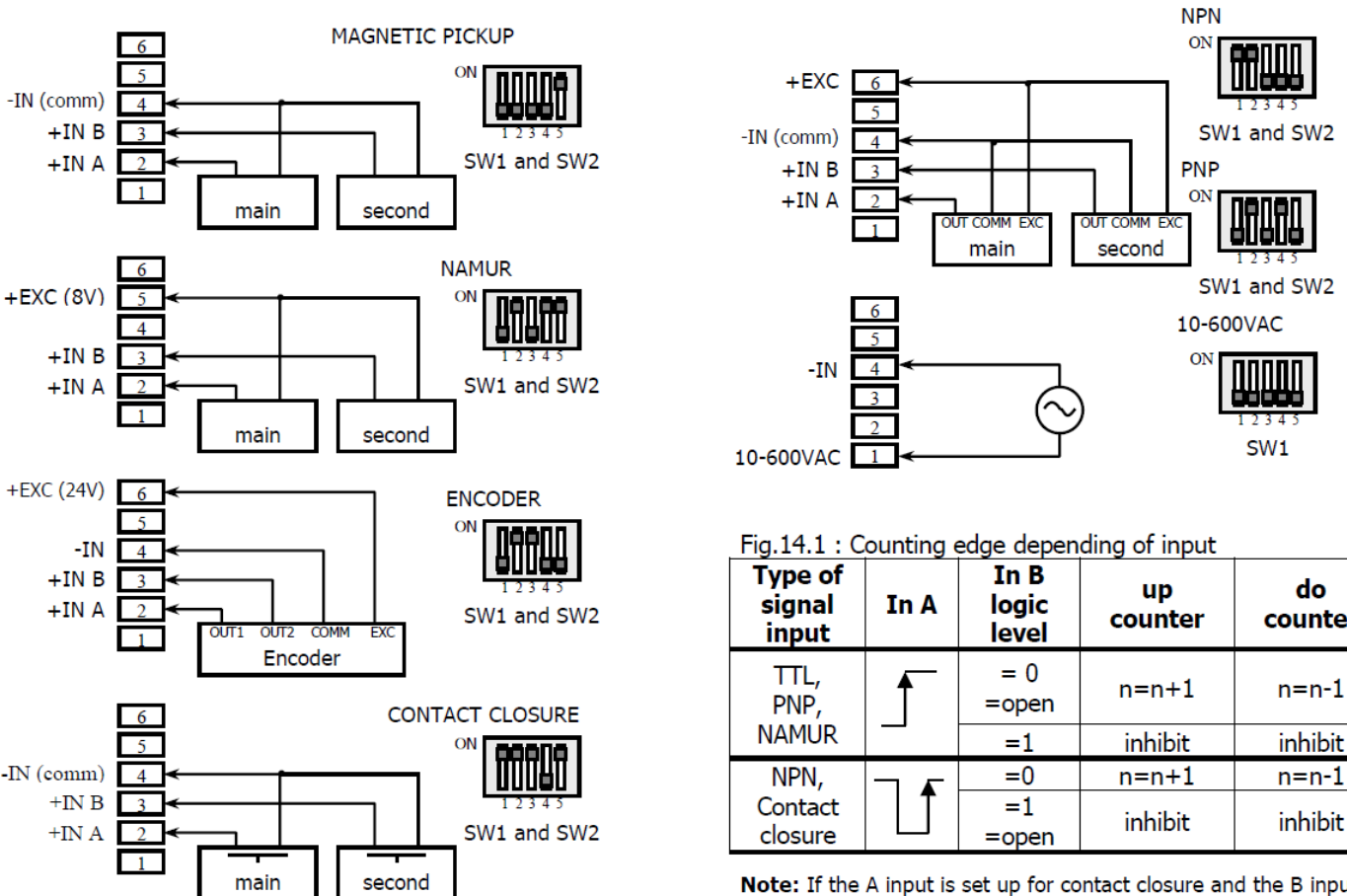


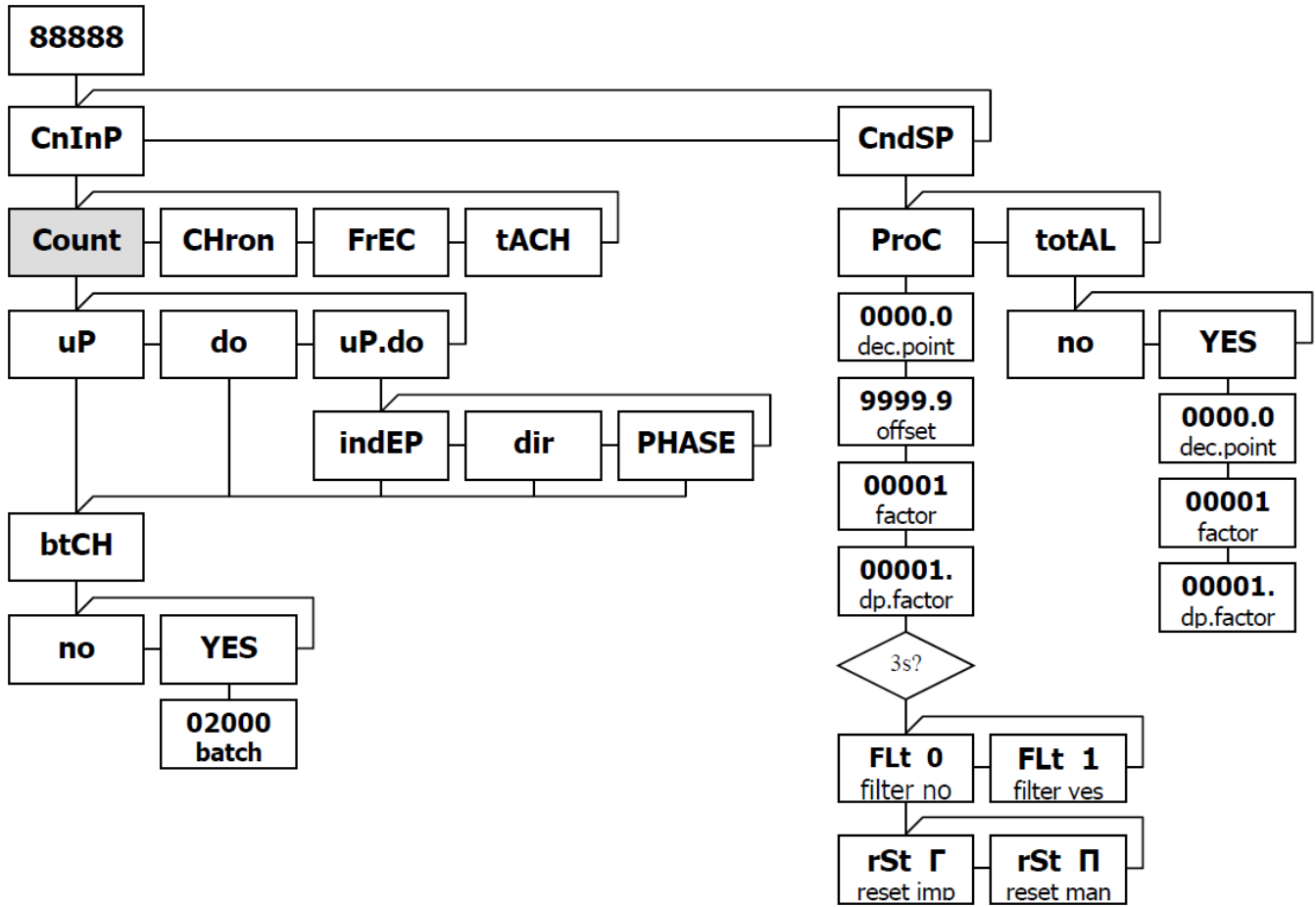
Fig.14.1 : Counting edge depending of input

Type of signal input	In A	In B logic level	up counter	do counter
TTL, PNP, NAMUR		= 0 =open	n=n+1	n=n-1
		=1	inhibit	inhibit
NPN, Contact closure		=0	n=n+1	n=n-1
		=1 =open	inhibit	inhibit

Note: If the A input is set up for contact closure and the B input is not to be used, the B input must be configured for TTL (ENCODER).

ENGLISH

COUNTER CONFIGURATION



ENGLISH

COUNT MODES

The input setup is available on the 'CnInp' module which allows configuration of the count mode and batch operation. The software provides setup for five different count modes:

uP

Pulses applied at the A input increment the count display. A high level at the B input inhibits count operation.

do

Pulses applied at the A input decrement the count display. A high level at the B input inhibits count operation.

uP-do IndEP

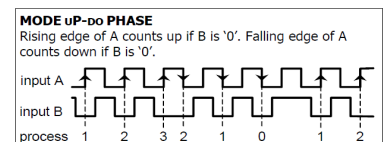
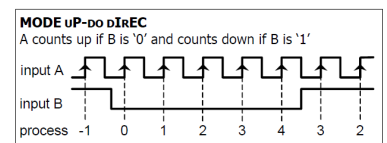
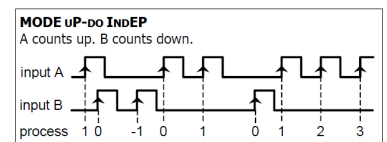
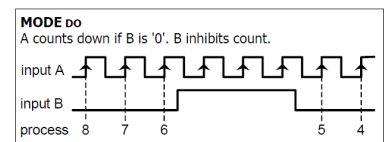
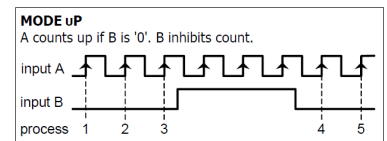
Pulses applied at the A input are added to the count display while pulses at the B input are subtracted.

uP-do dIrEC

When B input is at low level, the pulses applied at the A input increment the count. When B input is at high level, the pulses at the A input decrement the count.

uP-do PHASE

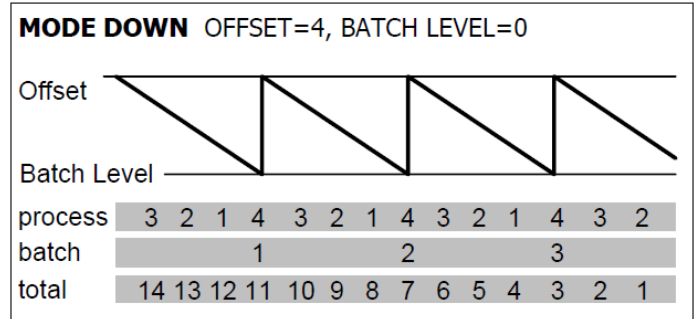
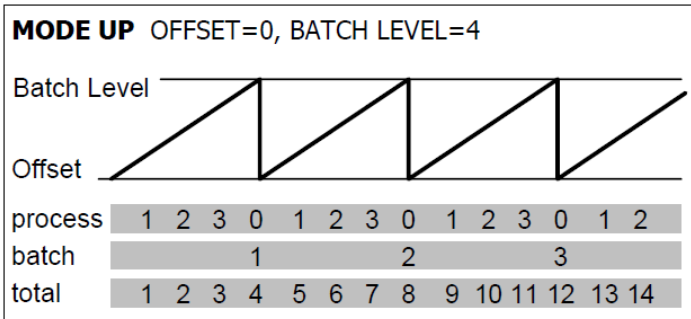
The rising edges at the A input increment the count if the B input is at low level. The falling edges at the A input decrement the count if the B input is at low level.



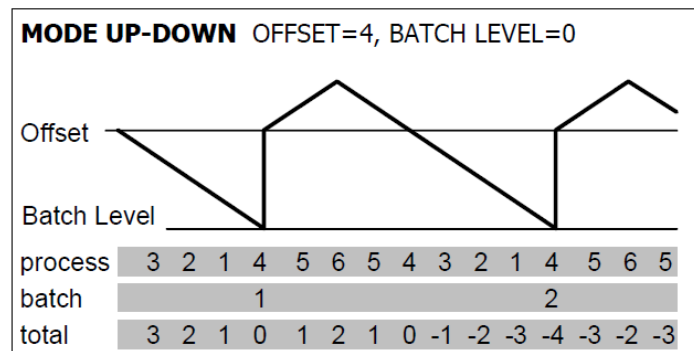
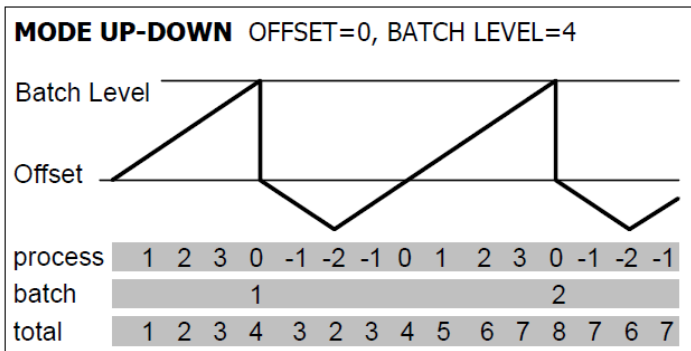
BATCH COUNTER OPTION

In one-way counters, the batch level must be greater than the offset when it is rising and less than the offset when it is falling.

When the partial counter reaches the batch level, an automatic reset returns it to the offset value, increasing the batch counter by one unit.



In bidirectional counters, if the batch level is above the offset, the batch function will take place when the partial counter exceeds said level in the ascending direction. Conversely, if the batch level is below the offset, the batch function will take place when the partial counter reaches said level in a descending direction.



DISPLAY PROGRAMMATION

In the menu **ProC** of the **CndSP** module are encountered the parameters relating the PROCESS variable measurement, -Decimal Point, Offset, Multiplier Factor-, and selection of Input Filter and Reset Key Operation.

DECIMAL POINT

The decimal point indication helps to read the display in the desired engineering units.

The decimal point has not real value, that is the digits to the right of the decimal point are not actually decimals. To read values with resolution to the desired decimal places is achieved by a combination of decimal point and scaling factor.

For example, suppose a system that provides 100 pulses per 2 meters length of a material. To display length in meters and centimeters, you should program a factor of 2 (1 pulse = 2 cms) and place the decimal point to the third digit.

OFFSET

OFFSET is the value that takes the counter in a reset event.

By default it is zero in UP and UP/DOWN configurations, and 99999 in DOWN mode.

There are two modes to enter the OFFSET value: To program it in the ProC menu, or to take it directly from the display by means of the OFFSET key or the corresponding logical function at the rear connector.

The OFFSET is applied to the variable PROCESS exclusively. To take the OFFSET from the display value, this must be set to read the process variable. Accordingly, to reset the OFFSET from the front panel keys, the process variable must be present on the display.

When the OFFSET is different from the default value, the LED TARE is active while in the run mode.

FACTOR MULTIPLICADOR/DIVISOR SCALE FACTOR

The scale factor is programmable from 0.00001 to 99999.

Individual decimal point location makes possible to program any value within this range independently from the main decimal point of the display.

Any number below 1 acts like a divisor while a number above 1 acts like a multiplier. (It is not possible to program a factor = 0).

To program a scale factor with 5 decimal places, the decimal point must be located in the auxiliary digit as shown in the figure:



While viewing/programming the scale factor, the number '0' appears in the auxiliary digit when the decimal point is set to this position, in any other case the digit is blanked.

Input Filter and Reset Key Mode

The access to configure these options is achieved by holding the ENTER key for 3 s, after programming the decimal point of the display.

DEBOUNCE FILTER

The meter provides a software selectable low frequency filter which is applied to the counter inputs A and B and limits the input frequency to 20 Hz.

This option is useful to reduce the effects of signal noise or contact debounce when the input to the meter is applied by means of switching contacts or mechanical systems.



To enable the filter, select the option **FLt 1** (the frequency will be limited to 20 Hz).

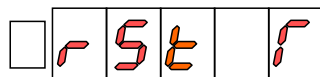
To disable this option select **FLt 0**.

RESET KEY MODES

The RESET key resets to zero (or to the offset value) the variable being displayed.

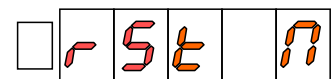
The meter allows selection between two reset modes:

IMPULSIONAL RESET:

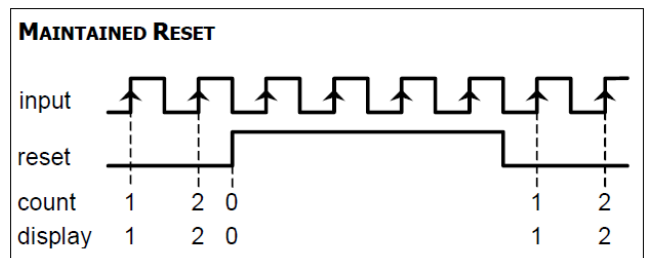


The reset operation occurs when the RESET key is depressed, but the counter internal operation does not stop. When the key is released, the display

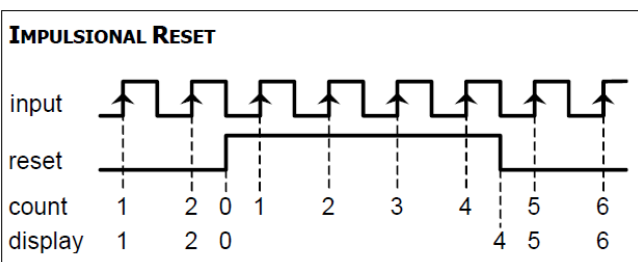
MAINTAINED RESET



The reset operation takes place at the moment the RESET key is depressed, and the internal count and outputs operation are held to the reset value until the key is released.



Once the keyboard reset mode is selected, it is possible to disable the RESET key independently for each counter variable (PROCESS, BATCH or TOTAL), in the software block programming routine.



TOTALIZER OPTION

The totalizer facility can be enabled and disabled by software.

The totalizer counter shares the same input setup, count mode and count direction as the process counter but provides separate decimal point and scaling factor.

Each pulse received at the input increment or decrement the process and total counters exactly, although the display value may vary from one to another according to individual scaling factor and reset operations.

The limits of the display are -9999999 and 99999999 (7 digits with minus sign or 8 digits).

The decimal point can be set to five decimal places.

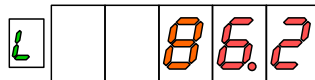
The scaling factor is programmable between 0.00001 and 99999 as for the process counter.

The totalizer has no possibility to load a user selected display value in a reset event.

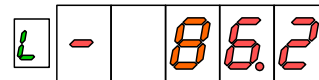
DISPLAY FORMAT

When the total value is between -9999 and 99999, it is shown on the display with the letter 'L' in the auxiliary digit.

The negative sign appears in the most significant digit.

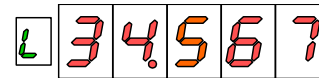
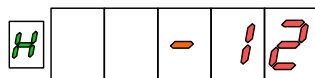
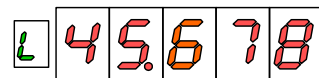
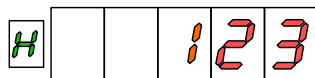


(positive)



(negative)

When the accumulated value exceeds from five digits (or four digits plus negative sign), the display alternates a 3 digit high order part (with the letter 'H' in the auxiliary digit) and a 5 digit low order part (indicated by the letter 'L' in the auxiliary digit). For negative values the sign appears in the most significant digit of the high order part.



(the switching between high and low order parts takes place at a rate of approximately 2 s each part).

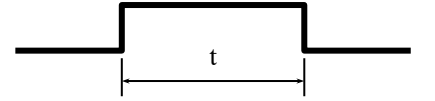
CHRONOMETER CONFIGURATION

INPUTS

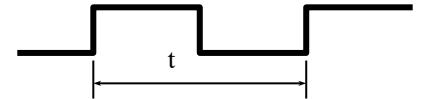
The meter has two inputs for the START and STOP signals that provide different types of time measurement according to input setup (see "Start and Stop Modes").

There are three selectable operating modes:

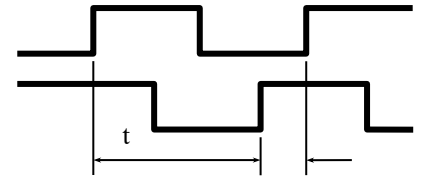
mode In-A, that allows to measure the width of a pulse,



mode In-AA, to measure the period of a signal,



mode In-AB, that is used to measure the difference between two signals



MEASURE

Time measurement is initiated on a rising edge of the START input. This starts up an internal counter which is controlled by a high precision crystal quartz clock.

The STOP signal suspends the internal count keeping the value of the counter to the START of following time measurement cycle.

The counter is missed to zero in a RESET operation.

In a disconnection from the power source, the instrument saves the count value reached internally.

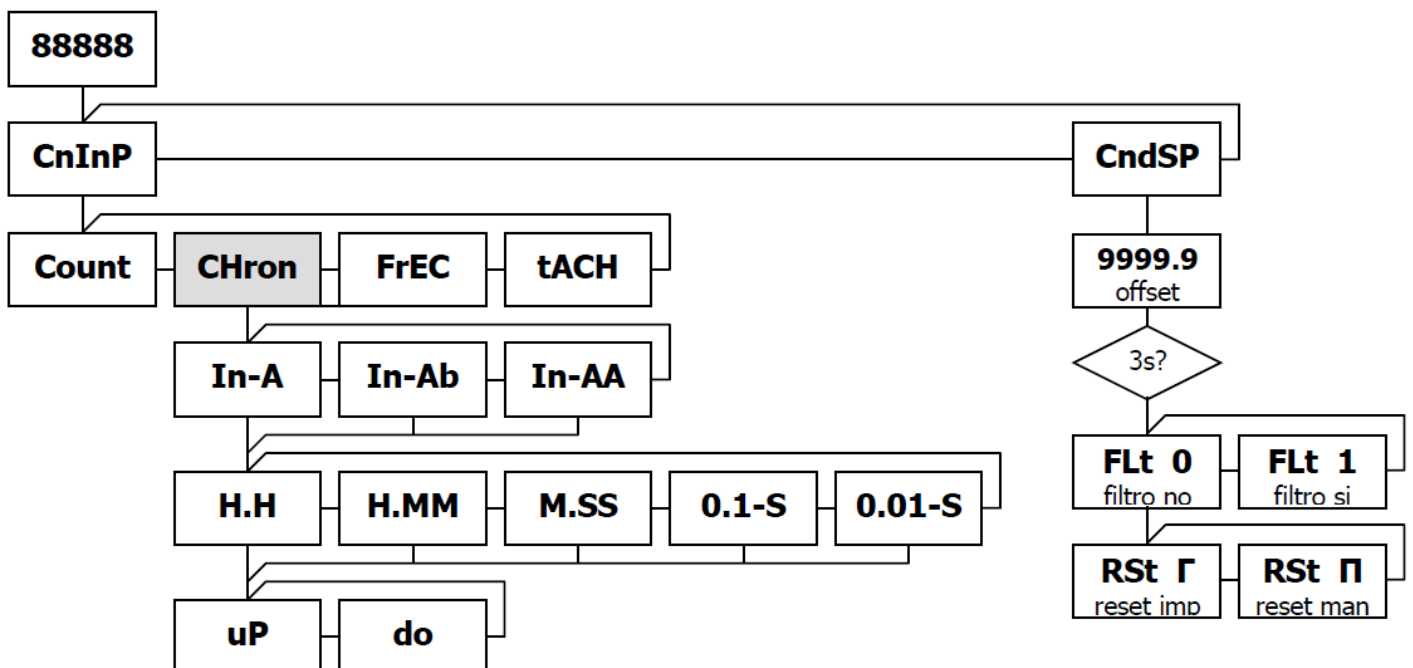
DISPLAY

The display can not be scaled, it only reads time in the units selected according to the programmed time range.

The decimal point appears at a fixed position according to time range.

The process variable and the outputs are updated at each increment of the minimum readable unit.

The display updates each 10ms.

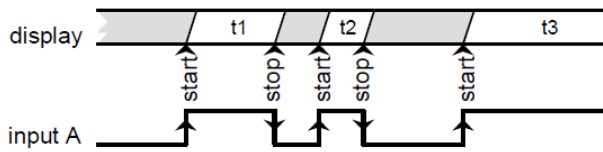


ENGLISH

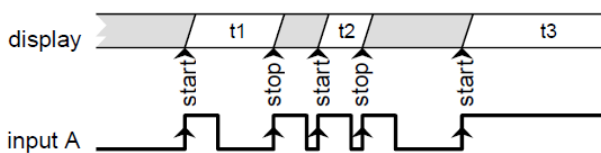
INPUT PROGRAMMATION

START AND STOP MODES

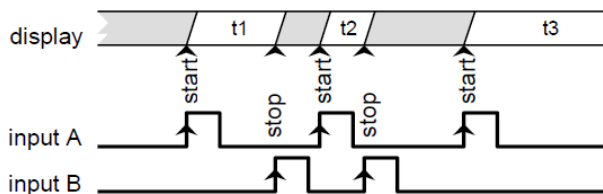
MODE In-A START on rising edge of input A.
STOP on falling edge of input A.



MODE In-AA START on rising edge of input A.
STOP on next rising edge of input A.



MODE In-AB START on rising edge of input A.
STOP on rising edge of input B.



UP or DOWN DIRECTION

uP : The meter acts as a stopwatch. It counts up the time elapsed between the START and STOP signals.

When accumulated value exceeds from 99999, the display reads OVER.

do : The meter acts as a timer. It counts down from a user programmed offset to zero (a setpoint may be used to perform any function at this point).

A reset operation sets the timer to the offset value, the START signal initiates the timing count. When accumulated value reaches 0, the next decrement makes the display read UNDER.

TIME RANGE

There are five selectable time ranges:

H.H	:9999.9 h (resolution 0.1 hours)
H.MM	:999 h 59 m (resolution 1 minute)
M.SS	:999 m 59 s (resolution 1 second)
0.1-S	:9999.9 s (resolution 0.1 second)
0.01-S	:999.99 s (resolution 0.01 second)

The decimal point appears in the position according to the programmed time range.

(In a power failure, the meter saves the time value and the internal count value).

DISPLAY PROGRAMMATION

OFFSET

OFFSET is the value that takes the display in a reset event.

By default it is zero in UP mode, and 9999.9 or 999.59 in DOWN mode.

Programming a defined OFFSET is essential to use the chronometer in timer mode (down direction). The OFFSET is the preset time value from where the instrument counts down to zero.

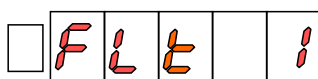
There are two modes to enter the OFFSET value: To program it in the ProC menu, or to take it directly from the display by means of the OFFSET key or the corresponding logical function at the rear connector ([page 109](#)).

When the OFFSET is different from the default value, the LED TARE is active while is in the run mode.

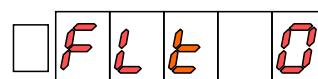
DEBOUNCE FILTER

The meter provides a software selectable low frequency filter which is applied to the chronometer inputs A and B and limits the input frequency to 20 Hz.

This option is useful to reduce the effects of signal noise or contact debounce when the input to the meter is applied by means of switching contacts or mechanical systems.



To enable the filter, select the option **FLt 1** (the frequency will be limited to 20 Hz).



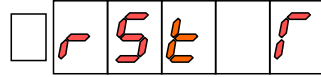
To disable this option select **FLt 0**.

DISPLAY PROGRAMMATION

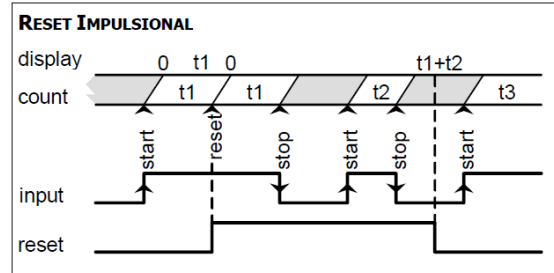
RESET KEY

The RESET key sets the chronometer display to zero (or to the offset value).
The meter allows selection between two reset modes

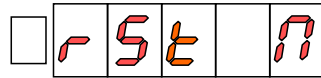
IMPULSIONAL RESET:



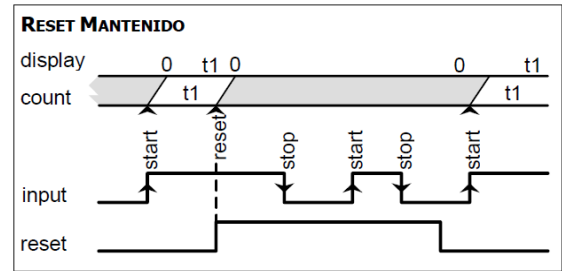
The reset operation occurs when the RESET key is depressed, but the meter's internal operation does not stop. When the key is released, the display shows the time value reached internally.



MAINTAINED RESET:



The reset operation takes place at the moment the RESET key is depressed, and the internal time value and outputs operation are held to the reset value until the key is released.



The RESET key operation can be inhibited by software in the program lock-out routines

FREQUENCYMETER/TACHOMETER CONFIGURATION

INPUTS

In frequency/tachometer mode both inputs of the meter are used. The signal providing frequency/rate and count information must be issued to the A input. A second signal may be applied to the B input to control direction of rotation or polarity of the signal.

MEASURE

The method of calculating rate is based in measuring the period of the signal, that is, the time elapsed between two consecutive rising edges. The period is converted into a high precision frequency value and scaled to read desired units.

DISPLAY

The meter allows the user to change some parameters to fit the particular application needs, such as to reduce or extend the number of signal cycles of each reading, the time limit, the display rate and averaging

TOTALIZER

If enabled, the totalizer accumulates the number of pulses received at the input providing two simultaneous informations for example flow rate and product quantity for a given process.

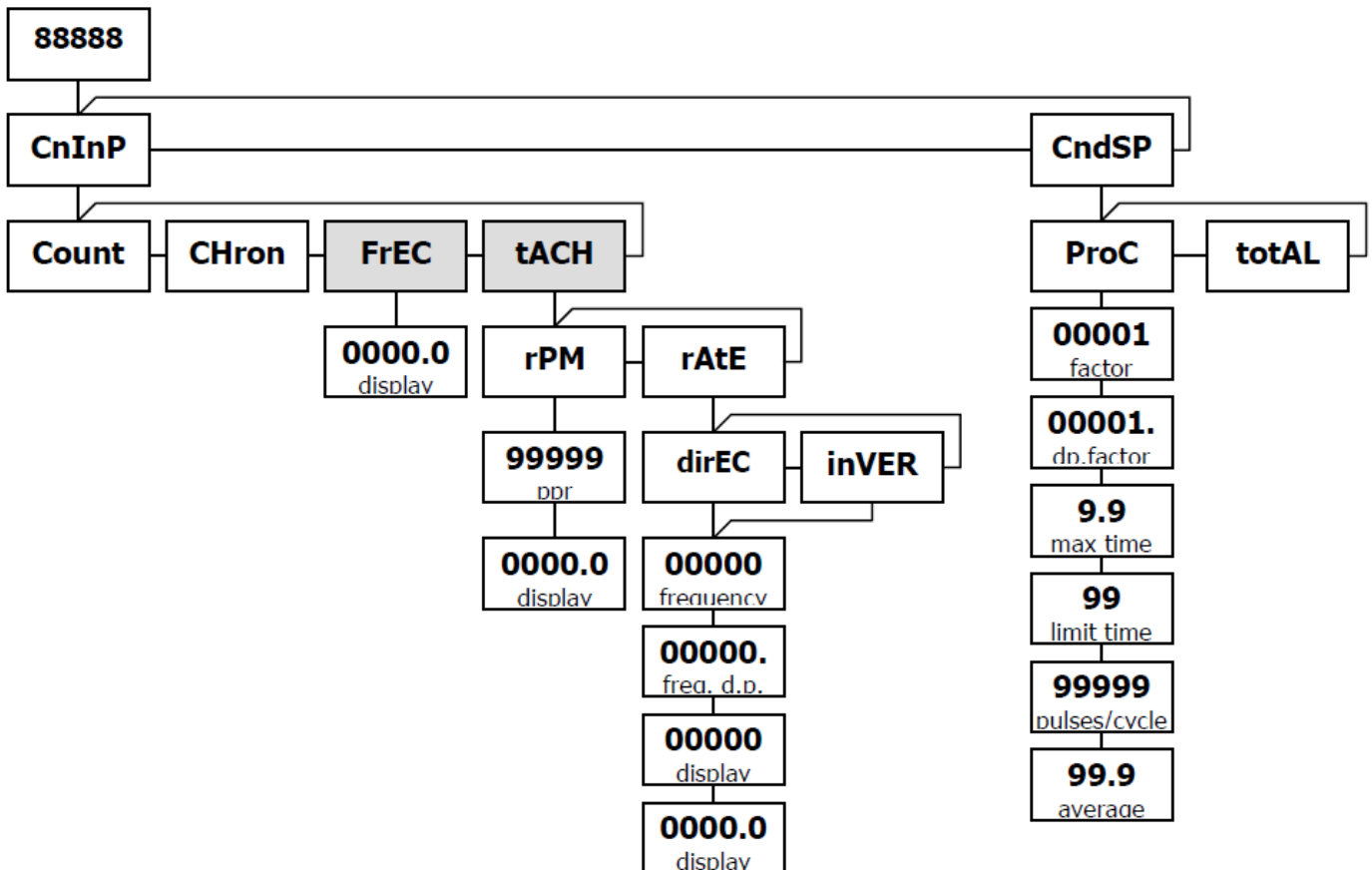
DIRECTION OF ROTATION INDICATION

Direction sensing indication is a matter of simply setting the totalizer to read UP/DOWN direction (modes PHASE and dIrEC).

The direction of rotation is denoted by the LED's A and B on the left of the display. LED A illuminates when the totalizer counts in the up direction, so it can be associated to a "positive" rate.

LED B illuminates when the totalizer counts down, which may be associated to a "negative" rate.

A change in the polarity of rate is recognized when the meter receives at least two consecutive pulses in the opposite direction of the one of the previous pulses.



INPUT CONFIGURATION

CONFIGURATIONS

The different configurations allow measurement of almost any process quantity based in frequency calculation.

FREQUENCYMETER

This configuration is to use the indicator for frequency measurement.

DECIMAL POINT

In this configuration the only parameter to program is the decimal point position, that can be 0, 1 or 2.

The decimal point position limits the maximum and minimum readable frequencies; With 2 decimal places, the max frequency will be 999.99 Hz and the min 0.01 Hz.

With 1 decimal place, the frequency limits are 9999.9 Hz and 0.1 Hz. With no decimal places, the max frequency is limited according to the configuration (see technical specifications) and the minimum is 1 Hz.

TACHOMETER RPM

In this configuration the meter reads rotational rate in revolutions per minute (RPM).

The tachometer is configured by entering the number of pulses per revolution and the decimal point location.

PPR (PULSES PER REVOLUTION)

The PPR parameter is the actual number of pulses that a sensor connected to a wheel gives to the input of the meter in a rotation of the wheel.

The method of measurement is based in calculating the time necessary for the system to produce a complete rotation of the wheel, therefore, by default each reading extends over the programmed number of pulses.

DECIMAL POINT

The decimal point location, in combination with a suitable scale factor allows the display reading be expressed into other units different from RPM if desired.

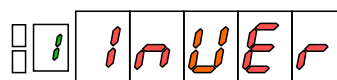
TACHOMETER RATE

In this configuration the meter can be easily scaled to read direction, speed, flow or time directly in the desired units by entering only two parameters: Input Frequency and Desired Display.

DIRECT OR REVERSED SCALING



Direct scaling. The relationship between frequency and display is directly proportional, that is, the higher the frequency, the greater the display. This will be the mode to chose in most applications.



Reversed scaling. The relationship between frequency and display is reversed, that is, the higher the frequency, the lower the display.

The scaling procedure consists of entering a display value corresponding to an input value. A straight line plotted from this point to zero (input = 0, display = 0) establishes a linear relationship between frequency and display.

INPUT FREQUENCY

For scaling purposes, the input frequency value can be programmed within all range of the display (the frequency limits are given in [page 124](#) of the present manual).

The input frequency can be programmed with 0, 1 or 2 decimal places. The decimal point position has value, for example, a frequency value of 200 Hz can be programmed as 200, 200.0 or 200.00

DESIRED DISPLAY

In this phase it is programmed the display value corresponding to the programmed input frequency.

The decimal point can be located in any of the digits of the display to help reading the display in the desired units.

EXAMPLE OF SCALING IN RATE MODE

Loaves of bread are transported in a conveyor belt and introduced in a continuous baking oven. The belt is attached to a turning shaft of 20 cms that gives 6 pulses per revolution. The average time necessary for a loaf to be baked is 15 min and 30 s and it has been determined that, to achieve this time, the rate of the turning shaft must be kept to 300rpm.

This example allows exposing some capabilities of the rate meter configuration.

The rate of the turning shaft is 300 revolutions per minute, which is equal to 5 revolutions per second.

If the turning shaft makes 5 complete revolutions in one second and each revolution drives out 6 pulses, the total number of pulses per second is 30. The input frequency is then 30 Hz.

Rate of the conveyor belt (m/s)

The rate of the conveyor belt at the specified frequency is:

$\text{rpm} * \pi * \text{diameter} = 300 * \pi * 20 = 18849.6 \text{ cm/min}$ which is in m/s, 3.142m/s.

PARAMETERS TO PROGRAM :

RATE MODE	: DIRECT
INPUT FREQUENCY	: 30
DESIRED DISPLAY	: 03142
DECIMAL POINT	: 03.142 (m/s)

Baking Time (min)

It is required to monitor the baking time knowing that, at the specified frequency of 30 Hz, the time taken for each loaf to be baked is 15 min 30 s.

When rate (and frequency) grows, the baking time is reduced proportionally. The rate meter must then be programmed for reverse mode

PARAMETERS TO PROGRAM :

RATE MODE	: INVERSE
INPUT FREQUENCY	: 30
DESIRED DISPLAY	: 00155
DECIMAL POINT	: 0015.5 (min)

The time values must be programmed in decimal notation.

In the preceding example, a baking time of 15 min 30 s has been introduced as a display value of 15.5 (15 minutes and a half).

Daily Production (loaves/day)

It has been determined that, in the specified conditions, the bread loaves are baked at an average of 10 loaves per minute. The baking oven works 12 hour per day and it is required to monitor the production of loaves per day.

Ten loaves per minute is equivalent to $10 * 60 = 600$ loaves per hour.

At a frequency of 30 Hz, the daily production is $600 * 24 = 14400$ loaves/day.

PARAMETERS TO PROGRAM :

RATE MODE	: DIRECT
INPUT FREQUENCY	: 30
DESIRED DISPLAY	: 14400
DECIMAL POINT	: NO

DISPLAY PROGRAMMATION

Options of the Process Variable

The menu **ProC** in the module **CndSP** contains various parameters for scaling and filtering the display -Scale Factor, Max and Min Times, Averaging

SCALE FACTOR

The scale factor is programmable between 0.0001 and 9999.

For example, it can be used to change display units, rpm to rps.

UPDATE TIME

The update time, programmable from 0.1 s to 9.9 s, is the time interval at which the display is updated.

The programmed value does not affect the internal measurement speed, -which depends on signal frequency-, nor the outputs update rate.

A reduction of the update time allows the display respond more quickly to the input variations. An increase of the update time can help to get more stable readings.

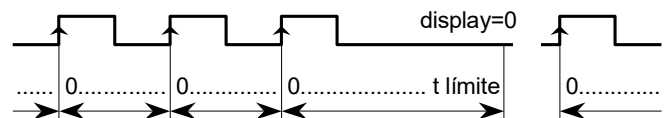
TIME LIMIT

The time limit, programmable from 1 to 99 seconds, is the amount of time that the meter waits for at least one pulse is produced at the input before it is considered to be zero.

The time limit is initialized at the reception of each input pulse. If no more pulses are detected before the time limit runs out, the display is forced to zero.

Decreasing the limit time makes the instrument respond more quickly to the zero condition when the system stops.

Nevertheless, this reduction also will cut the lowest frequencies (for example: with a time limit of 10 s, it would be impossible to see frequencies under 0.1 Hz and with a time of 1 s, frequencies under 1 Hz).



PULSES PER CYCLE (PPC)

The frequency measurement method is based in calculating the period of the signal.

For **rate** measurement, period is taken between two consecutive rising edges, which corresponds to a programming of PPC = 00001.

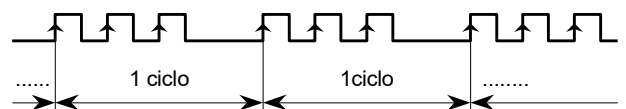
If pulses supplied by the sensor are not at regular intervals (see figure), the reading may be different depending on the period being measured, thus resulting in a fluttering display.

For example supposing a wheel which supplies the following signals:

If we take a measure for each pulse, the display may fluctuate continuously. To solve this situation, the PULSES/CYCLE parameter should be programmed to 3.

This extends each reading over 3 input periods.

For **RPM** measurement the PPC parameter takes as initial value the PPR programmed value.



AVERAGE TIME

The average time is a time interval in seconds during which all readings calculated from the input are averaged.

The average time is programmable from 0 to 99.9 seconds.

To disable this feature program 0.

When the display presents unwanted variations, due to that the input signal is not regular, the programming of the average time for a larger value may help stabilize the display.

The average time can be calculated for a desired number of readings knowing the signal frequency.

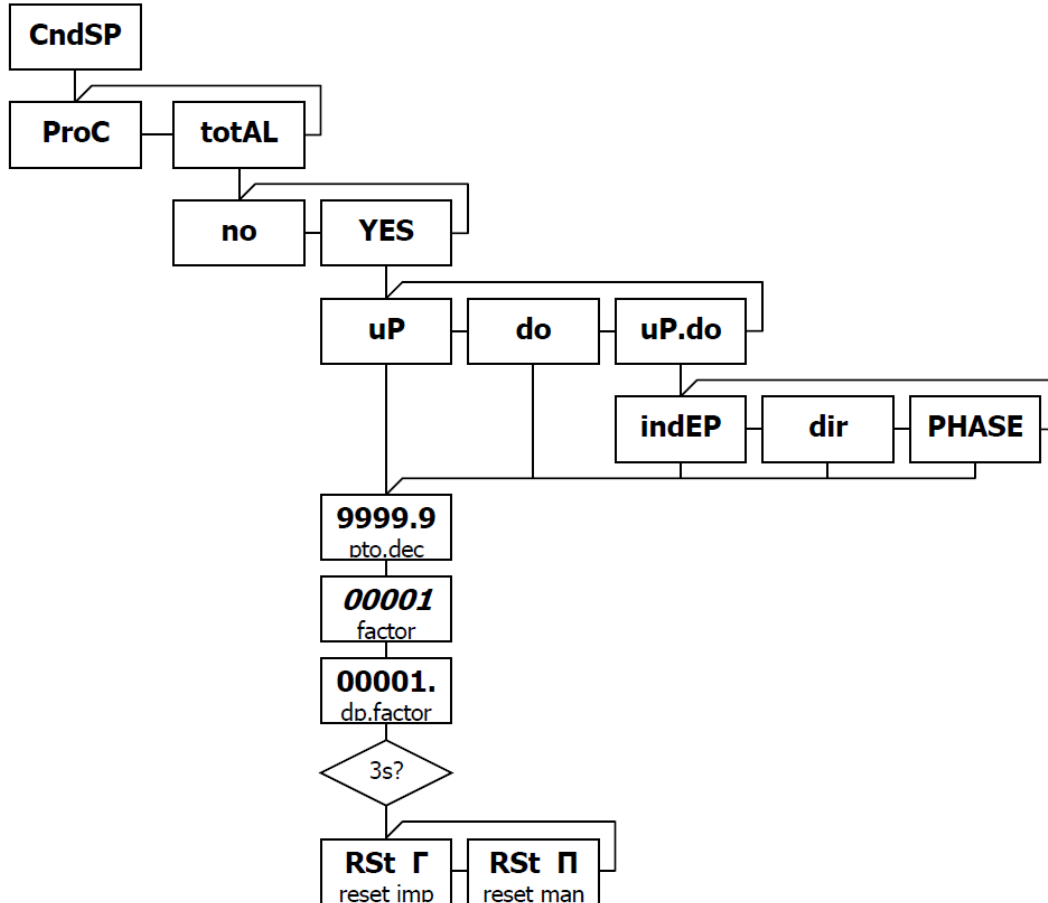
Example : With a setup of 0.1 s, if the input signal frequency is of approx. 10 Hz or less, the meter will only take one reading per each 0.1 s making no average. With an input signal of approx. 100 Hz, the meter will be able to collect and average about 10 readings in 0.1 s. If the input signal is of approx. 1000 Hz, the display will readout the average of about 100 readings.

TOTALIZER OPTION (MODE TACHOMETER)

The totalizer's main utility is to provide a second display to read product quantity while the main display reads the instantaneous value of the variable being measured.

Furthermore, this option gives the meter the ability to sense direction of rotation or polarity of the signal in rate or flow measurement.

To enable the totalizer, enter in the menu **total** of the module **CndSP** and select the option YES. This gives access to program the parameters relating the totalizer configuration



COUNT MODES

The totalizer has five counting modes:

uP : Pulses applied at the A input increment the count display. A high level at the B input inhibits count operation.

dO : Pulses applied at the A input decrement the count display. A high level at the B input inhibits count operation.

For uni-directional modes, when the input B is not used, it should be connected to the common negative, (CN3 PIN 4), to prevent from variations due to signal noise.

uP-dO IndEP : Bidirectionnal counter. Pulses applied at the A input are added to the count display while pulses at the B input are subtracted.

uP-do dIrEC : Bidirectionnal counter. When B input is at low level, the pulses applied at the A input increment the count. When B input is at high level, the pulses at the A input decrement the count.

uP-do PHASE : Bidirectionnal counter. The rising edges at the A input increment the count if the B input is at low level. The falling edges at the A input decrement the count if the B input is at low level.

TOTALIZER OPTION (MODE TACHOMETER)

IMPORTANT: Direction sensing indication is achieved by selecting one of the bidirectional count modes PHASE or dIrEC.

"Positive sign" indication occurs when the pulses applied to the instrument increase the counter while "negative sign" indication occurs when the input pulses decrement the counter.

A change in the polarity of rate is recognized when the meter receives at least two consecutive pulses in the opposite direction of the one of the previous pulses.

DECIMAL POINT

The decimal point indication helps to read the display in the desired engineering units.

The decimal point has not real value, that is the digits to the right of the decimal point are not actually decimals.

To read values with resolution to the desired decimal places is achieved by a combination of decimal point and scaling factor.

SCALE FACTOR

The scale factor is programmable from 0.00001 to 99999.

Individual decimal point location makes possible to program any value within this range independently from the decimal point of the display. Any number below 1 acts like a divisor while a number above 1 acts like a multiplier. (It is not possible to program a factor=0).

To program a scale factor with 5 decimal places, the decimal point may be set in the auxiliary digit, as shown in the figure:



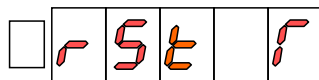
When viewing/programming the scale factor, the number '0' in the auxiliary digit appears when the decimal point is in that position, any other case it is blank.

RESET KEY MODE

The RESET key clears the totalizer value to zero (it may be also used to clear peak and valley registers).

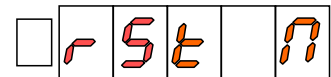
To be able to reset the totalizer by the front panel key, it is necessary to call the TOTAL variable to the display by means of the VISUAL key and press RESET.

IMPULSIONAL RESET

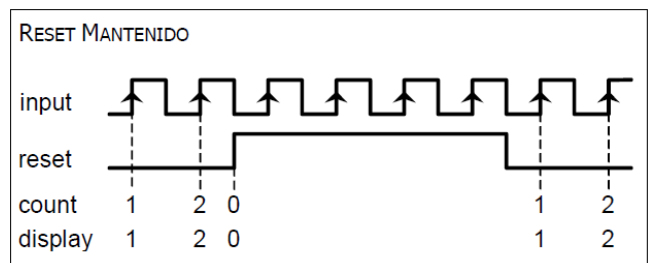


The reset operation occurs when the RESET key is depressed, but the counter internal operation does not stop. When the key is released, the display shows the count value reached internally.

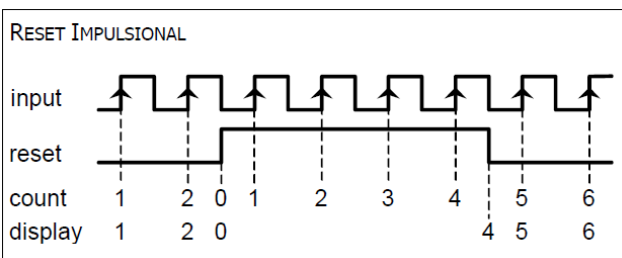
MAINTAINED RESET:



The reset operation takes place at the moment the RESET key is depressed, and the internal count and outputs operation are held to the reset value until the key is released.



The reset key operation for the totalizer display can be disabled by software (not for peak and valley variables) in the program lock-out routine



FRONT KEY FUNCTIONS

OFFSET KEY

When the display variable is a PROCESS magnitude, a push of this key takes the current display value as offset. Offset is the value to which the process counter or the chronometer display are set when a reset event occurs. This function is disabled for batch, totalizer or frequency/tachometer displays.

RESET + OFFSET KEYS

A combination of "RESET" and "OFFSET" restores the default offset to the memory.

To be able to reset the offset from the counter, the PROCESS variable must be present on the display.

The method is as follows:

- 1.- Hold the "OFFSET" key and press "RESET".
- 2.- Release first "RESET" and then "OFFSET"

The LED TARE indicator turns off after completion of the reset offset operation.

RESET KEY

Clears to zero the variable present on display.

If the instrument is in **chronometer** mode, or in **counter** mode and the PROCESS variable is on display, the reset operation sets the display to the offset value.

If the instrument is in **frequency** or **tachometer** mode and the currently displayed variable is the peak or valley readings, a reset operation update the peak or valley register with the current value of the process variable (frequency, speed or flow).

LIMIT KEY

Recalls the current setpoint values to the display.

The first push of LIMIT calls the setpoint number 1 with LED's "LIMIT" and "1" (number of the setpoint) indications.

A subsequent push advance to the next setpoint value and a push from the last setpoint returns to the run mode.

If no key is depressed for approximately 15 seconds the meter automatically switches into the run mode.

When the setpoints are referred to the total display and the value exceeds 5 digits (or 4 digits and minus sign), the display alternates the low order 5 digits and the high order 3 digits with the letters 'L' and 'H', in the auxiliary digit.

If the setpoint value is of 5 digits or less and is referred to the totalizer, it is shown on the display with the letter 'L' in the auxiliary digit.

The decimal point and sign indications appear according to the variable to which the setpoint is referred.

VISUAL KEY

It allows to view the different variable displays that handles the meter in a specific application.

If no changed, the selected variable is held on the display until the instrument is disconnected from the power source.

By default, when the instrument is powered up, the display shows the PROCESS variable.

In **counter** configuration, when the batch counter and/or totalizer counter are enabled, the first push shows the batch variable with the letter 'b' in the auxiliary digit. the next push shows the totalizer value with the letter 'L' in the auxiliary digit (If the value has more than 5 digits the display alternates low part (letter 'L') and high part (letter 'H') from the total. A subsequent push returns to the process display.

In **chronometer** configuration, the VISUAL key is disabled

In **frequency meter** and **tachometer** configurations, if the totalizer is activated, the first push shows the total count with the letter 'L' in the auxiliary digit and, if it has more than five digits, the display alternates the low order part ('L') and the high order part ('H') of the value.

One push from the total display or the process display recalls the peak value and illuminates the LED MAX, a new push shows the valley value with the LED MIN indicator.

The last push returns to the process display (frequency, flow, speed..).

ENTER KEY

A momentary push of the ENTER key gives access to the programming mode.

ENTER KEY (3s)

Gives access to the program lock-out routine. Hold ENTER for approximately 3s, at the end of which the meter prompts the indication '- - -' to enter the security code.

RESET + ENTER (3s)

A press of 3s of both RESET and ENTER restores the factory settings to the memory of the instrument.

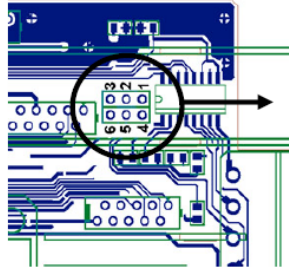
Press RESET first, then ENTER and hold both until the LED STORE illuminates to indicate that the operation has succeeded

REMOTE FUNCTIONS

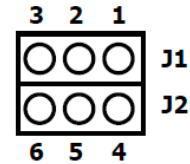
The rear connector CN2 provides 4 user programmable optocoupled inputs that can be operated from external contacts or logic levels supplied by an electronic system. Four different functions may be then added to the functions available from the front-panel keys. Each function is associated to one of the CN2 connector pins (PIN 1, PIN 2, PIN 4 and PIN 5) and is activated by applying a falling edge or a low level pulse to the corresponding pin with respect to common (PIN 3). Each pin can be assigned one of the 29 functions

Factory settings

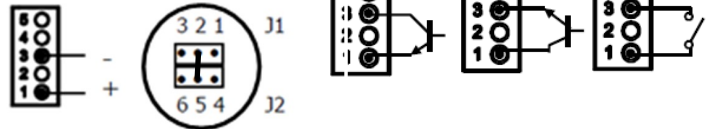
The programming of the functions of the CN2 connector leaves the factory with the same RESET, OFFSET and VISUAL functions that can be performed by keyboard and also incorporates the HOLD function. When a HOLD is performed, the display value remains frozen as long as the corresponding pin is activated. The HOLD state does not affect the internal functioning of the instrument or the setpoint outputs, but it does affect the BCD and analog outputs.



Logic Change CN2
CN2 Input
PNP J1 (2-3) & J2 (5-6)
NPN J1 (1-2) & J2 (4-5)



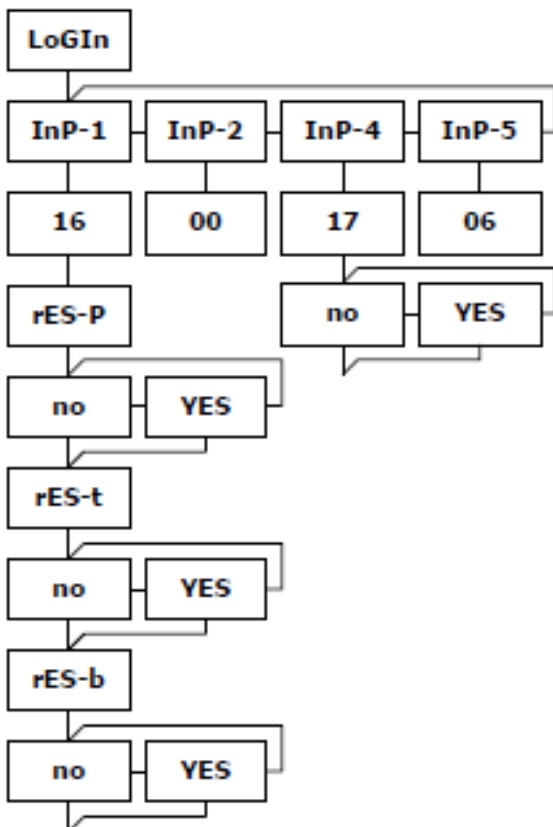
Connection with external voltage: Place a shunt between J1(2) and J2(5)



PIN (INPUT)	Function	Number
PIN 1 (INP-1)	COMBINED RESET	Function nº 7
PIN 2 (INP-2)	HOLD	Function nº 9
PIN 3	COMMON	
PIN 4 (INP-4)	OFFSET	Function nº 1
PIN 5 (INP-5)	VISUAL	Function nº 6

The external electronics applied to the CN2 connector must be capable of withstanding 40 V and 20 mA present at all terminals with respect to COMMON. In order to guarantee the electromagnetic compatibility, please refer to the wiring instructions. (pag. 89)

LOGIC INPUTS PROGRAMMING



Logic functions are programmed in the '6 LoGIn' module. There are four menus corresponding to each of the four inputs on rear connector CN2 :

- InP-1 : Input pin 1
- InP-2 : Input pin 2
- InP-4 : Input pin 4
- InP-5 : Input pin 5

The input pin 3 is the common pin.

Each input menu shows a number from 0 to 29 corresponding to the previously programmed function.

To change this value press repeatedly until desired number appears on the display and press to store the data and exit from the program mode.

After programming one input, the meter exits from the program mode so you will have to enter again in module '6 LoGIn' and repeat these operations to program each input.

Some functions require additional data to be set, this is the case of the RESET functions marked (*) and the PRINT functions marked (**) in the table. The diagram on the left shows both cases for function nº16 (STOP+RESET) and function nº17 (PRINT PROCESS). The first one opens a choice list to select which variables may be affected by the reset operation (supposing the meter is a counter with process -P, total -t and batch -b variables). The PRINT function offers selection of whether time and date may be printed with the variable or not.

TABLE OF PROGRAMMABLE FUNCTIONS

Nº	Function	Description	Action	Application
0	-	No function	-	-
1	OFFSET	Takes the currently displayed value as offset and saves it to the memory. Offset is the value that takes the display in a reset operation	Edge	Counter+ Chrono
2	RESET OFFSET	Clears the offset from the memory	Edge	Counter+ Chrono
3	PEAK	Presents the peak reading on the display	Level	Freq/Tach
4	VALLEY	Presents the valley reading on the display	Level	Freq/Tach
5	RESET PEAK & VALLEY	Clears the peak or valley readings (the one shown in the display) from the memory	Edge	Freq/Tach
6	VISUAL	Same function as the VISUAL key	Edge	All
7	-	No function	-	-
8	HOLD1	Holds the display	Level	All
9	HOLD2	Holds the display and the outputs operation	Level	All
10	HOLD1+RESET (*)	Sets and holds the display to the current internal count value and resets the counter. The meter's internal operation is not stopped (RESET key disables hold)	Edge	Counter+ Freq/Tach
11	HOLD2+RESET (*)	Same function as hold1+reset but also the outputs are updated and held at each function activation (RESET key disables hold)	Edge	Counter+ Freq/Tach
12	RESET COUNT	Resets the process counter and holds the process display to zero as long as the action is active. The meter continues to function internally	Edge	Counter
13	RESET TOTAL	Resets the totalizer counter and holds the total display to zero as long as the function is active. The meter continues to function internally	Edge	Counter+ Freq/Tach
14	RESET BATCH	Resets the batch counter and holds the batch display to zero as long as the function is active. The meter continues to function internally	Edge	Counter
15	STOP	The counter stops as long as the function is active	Level	Counter+ Freq/Tach
16	STOP+RESET (*)	Stops the counter as long as the function is active and resets the count value when the action is deactivated	Level	Counter+ Freq/Tach
17	PRINT PROCESS (**)	Prints the value of the process variable (count, time, frequency or rate depending on configuration)	Edge	All
18	PRINT TOTAL (**)	Prints the value of the totalizer counter	Edge	All
19	PRINT BATCH (**)	Prints the value of the batch counter	Edge	Counter
20	PRINT SET1 (**)	Prints the value and the state of the setpoint 1	Edge	All
21	PRINT SET2 (**)	Prints the value and the state of the setpoint 2	Edge	All
22	PRINT SET3 (**)	Prints the value and the state of the setpoint 3	Edge	All
23	PRINT SET4 (**)	Prints the value and the state of the setpoint 4	Edge	All
24	FALSE SET-POINTS	Allows programming and operation of four setpoints without setpoint card installed	Level	All
25	RESET LATCH	Resets the setpoint latched outputs	Edge	All
26	ANA ZERO	Puts the analog output to the zero state (0V or 4mA)	Level	All
27	ANA PEAK	The analog output follows the peak value	Level	Freq/Tach
28	ANA VALLEY	The analog output follows the valley value	Level	Freq/Tach
29	SETS INHIBIT	Deactivates the setpoints and inhibits control operations	Level	All

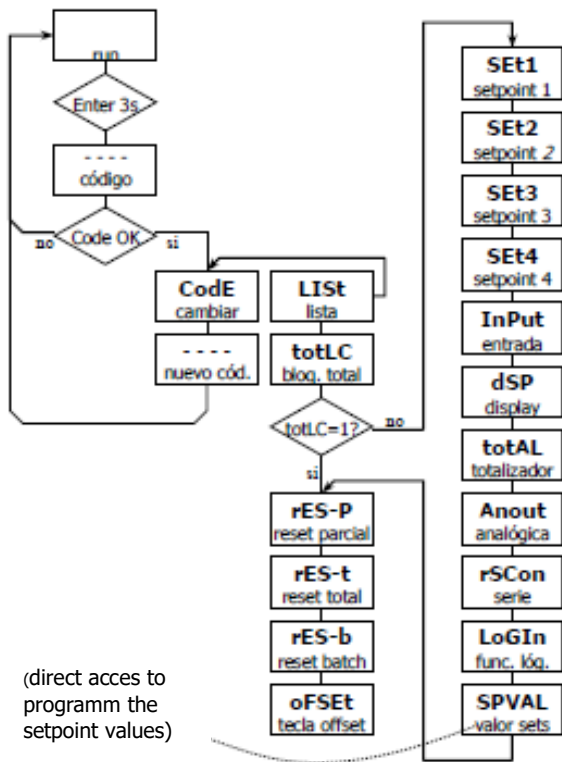
LOCK OUT PROGRAMMING / ACCESS LEVELS

The instrument is supplied with unlocked programming, giving access to all programming levels. Once the programming of the instrument is complete, we recommend taking the following security measures:

- Block access to programming, preventing modifications to the programmed parameters.
- Lock keyboard functions that may occur accidentally.

There are two blocking modes: partial and total. If programming parameters are to be readjusted frequently, perform a partial lockout. If you don't plan to make adjustments, perform a full lockout. Locking of keyboard functions is always possible.

The blocking is done by software with the previous introduction of a customizable code. Change the factory code as soon as possible, writing down and keeping your personalized code in a safe place.



FULL LOCK

With the instrument fully locked, it will be possible to access all programming levels to check the current configuration, although it will not be possible to enter or modify data. In this case, when the key **ENTER** is pressed to enter the programming menus, the indication "-dAtA-" will appear on the display.

PARTIAL LOCK

With the instrument partially locked, it will be possible to access all the programming levels to check the current configuration, being able to enter or modify data in those menus or submenus that are not locked. In this case, when the **ENTER** key is pressed to enter the programming menus, the indication "-Pro-" will appear on the display.

KEYBOARD FUNCTIONS LOCKOUT

Reset and Offset function keys can be disabled by software.

When the Offset function key is disabled, the reset of the offset is also denied on the front panel.

When in counter configuration, if there is more than one variable, the reset function key can be disabled independently for each variable (PROCESS, TOTAL and BATCH).

Access to the special security menu is done from the work mode, by pressing the **ENTER** key for 3 seconds, until the indication "**Code**" appears.

The instrument is supplied from the factory with a default code, "0000". Once this is entered, two options are offered; "**LIST**" to enter the list of parameters to be blocked, and "**Code**" that will allow us to change the access code for a new personal code. After entering a personal code, the factory code becomes useless.

If we enter an incorrect code, we will automatically exit to the work mode.

The first parameter of the "**LIST**" menu is the selection of total or partial blocking ('**tot-LC**')

A '1' blocks the programming completely and skips the list of parameters going directly to the keyboard functions.

A '0' allows you to go to the list of programming parameters to be blocked and finally goes to the keyboard functions.

Meaning of the menus

The diagram shows the indicator signs that appear in the list of parameters to be blocked. Those related to setpoint options, analog output or serial output will only appear if these options are installed.

The banners for each parameter to be locked are displayed for one second, followed by a zero or one indicating the lock status of the parameter ('1' locked, '0' unlocked).

To change the state, press the key **▲**

VERY LOW FREQUENCY OPTION (DA version)

- For fluid flow and flow applications with extremely low values in terms of pulse generation at the input, the DA version has been provided, which is incorporated into the firmware.

To activate the DA version:

Press ENTER for 3 more seconds until "- - -" appears on the display.

Enter the password "0 2 2 2", then the display will confirm that the software variant "ALPHA-DA" has been loaded.

If you want to go back to the ALPHA-D software version, repeat the operation but entering the password "0 1 1 1"

In the frequency meter and tachometer configuration, the input frequency range is from 0.00025Hz to 60Hz, that is, the maximum time between two input impulses is just over an hour and the minimum time is approximately 15 milliseconds. (standard version 0.01Hz to 40kHz)

To measure the lowest frequencies, the following parameters have been modified:

- The maximum programmable timeout has been increased to 4999 seconds. (99s standard version)
- The number of decimals with which the frequency can be displayed (RATE MODE) is from 0 to 4. (standard version 0 to 2)

Example of Configuration

It is required to display the water flow in lit/s in a system in which one pulse every 100 s corresponds to 100 m³ of water.

INPUT CONFIGURATION

The instrument is configured as TACHOMETER RATE in DIRECT mode (tACH → rAtE → dIrEC)

1 pulse every 100 s represents a frequency of 0.01 Hz.

FREQUENCY INPUT	: 00001
DECIMAL POINT FREQUENCY	: 000.01 (0.01 Hz)
DISPLAY VALUE REQUIRED	: 01000
DECIMAL POINT DISPLAY	: 0100.0 (100.0 lit/s)

DISPLAY CONFIGURATION

In this application the display parameters defined in the factory configuration can be used, but time limit will have to be adjusted to the lowest frequency measured by the instrument.

MULTIPLIER FACTOR	: 00001
DECIMAL POINT FACTOR	: 00001.
MAXIMUM TIME	: 0.1 (display refresh = 100 ms, time can be increased if required)
LIMIT TIME	: 0200 (This time limit allows frequencies as low as 0.05 Hz. If the minimum frequency was lower, this value should be increased)
PULSES PER CYCLE	: 00001
AVERAGE TIME	: 0 (no average)

OUTPUT OPTIONS

Optionally, the model ALPHA-D can incorporate one or several output options for communications (this output should never be connected to the telephone lines) or control including:

COMMUNICATION

RS2	Serial RS232C
RS4	Serial RS485
BCD	BCD 24 V/ TTL

CONTROL

ANA	Analogical 4-20 mA, 0-10 V
2RE	2 SPDT relays 8 A
4RE	4 SPST relays 5 A
4OP	4 open-collector NPN outputs
4OPP	4 open-collector PNP outputs

All options are optoisolated with respect to the input signal and they are supplied with a specific instruction manual describing their characteristics, installation and programming mode.

The output cards are easily installed on the meter's main board by means of plug-in connectors and each one activates its own programming module that provides complete software-configuration. Additional capabilities of the unit with output options:

- Control and processing of limit values via ON/OFF logic outputs (2 relays, 4 relays, 4 NPN outputs or 4 PNP outputs) or proportional output (4-20 mA or 0-10 V).
- Communication, data transmission and remote programming via serial interface.

For more detailed information on characteristics, applications, mounting and programming, please refer to the specific manual supplied with each option.

ENGLISH

The figure shows the different locations of the plug-in output cards.

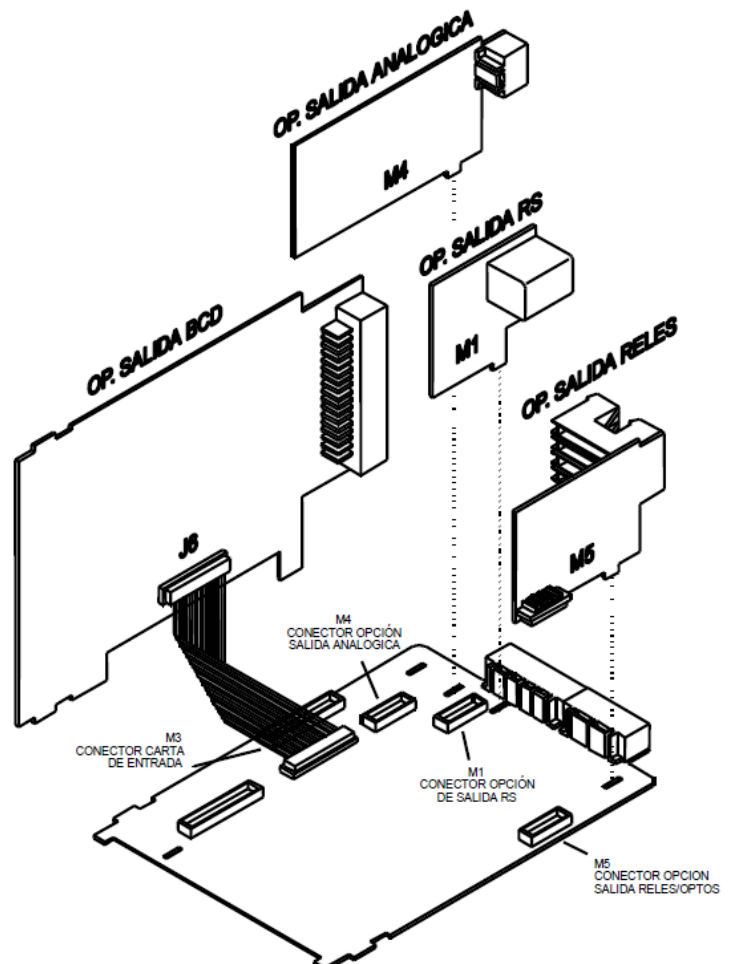
Each location corresponds to a specific function: setpoints, analogical and serial outputs.

The options **2RE**, **4RE**, **4OP** and **4OPP** are installed in the M5 connector.
 The **ANA** option is installed in the M4 connector.
 The options **RS2** and **RS4** are installed in the M1 connector.

Up to three output options can be present at a time and operate simultaneously, but only one from each category:

- ANALOGICAL
- RS232C or RS485
- 2 RELAYS, 4 RELAYS, 4 PNP or 4 NPN

The **BCD** output is exclusive and do not allow installation of any other card. This option is connected to the main board by means of a 18-pin FLAT cable.



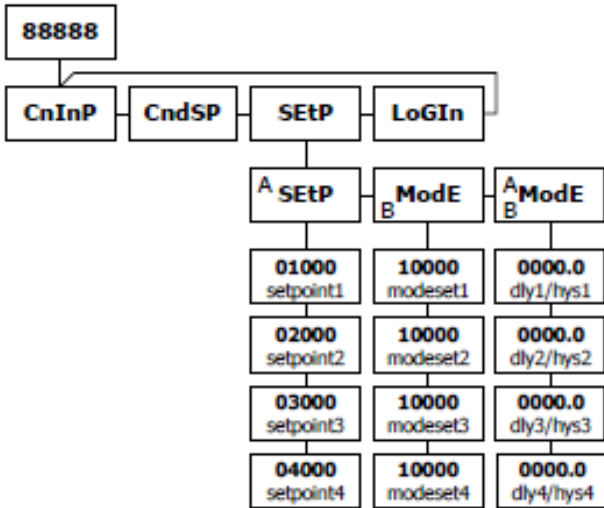
OUTPUT OPTIONS PROGRAMMING

The setpoint programming routine is identical regardless of the instrument configuration (counter, chronometer, frequency meter or tachometer), although the meaning of the options and the way of programming values vary.

The diagram represents the module 'SetP' that includes 3 menus:

- 3A SetP:** Setpoint numerical values
- 3B ModE:** Setpoint operating modes
- 3AB ModE:** Pulse width, delay or hysteresis numerical values.

(In the diagram, there are four steps per each menu that correspond to each of the four setpoints. If the meter has only two setpoints -2RE option-, the two last steps of each menu are omitted)



DIRECT ACCESS TO PROGRAM SETPOINT VALUES

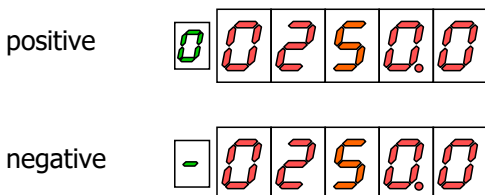
The instrument has a direct access from the run mode to program the values of the setpoints. The access is obtained pressing key ENTER to enter -Pro- and key LIMIT to call the setpoints list. The number of the setpoint being programmed is indicated by the corresponding LED on the right of the display. The changes made in this routine are transferred automatically to the menu A SetP and stored in the memory.

COUNTER / CHRONOMETER (SETPOINT values)

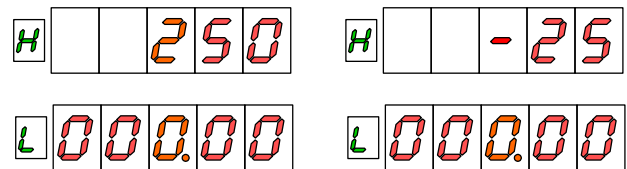
IMPORTANT: The setpoint values are programmed according to the variable to which they are referred, taking from this the number of digits, the position of the decimal and the position of the sign, thus **is necessary to program first, before the setpoint value, the digits that determine the control mode in menu 3B ModE**

COUNTER

When the setpoint is referred the **PROCESS** variable, that is to the partial count, the sign is programmed in the auxiliary digit and the value in the five digits of the display. The decimal point is located in the position programmed for the PROCESS variable

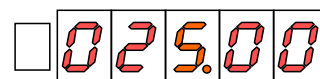


When the setpoint is referred the **TOTAL** variable, that is to the totalizer, the value is programmed in two steps; First the high part, of three digits, where first one can be a minus sign. Later the low part, of five digits with the decimal point in the position of the totalizer.

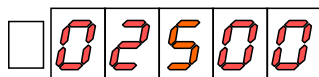


CHRONOMETER

In the chronometer configuration, the setpoint is programmed referred to the only variable it has, **PROCESS**, without sign and with the decimal point located according to the selected scale



When the setpoint is referred to the **BATCH** variable, that is to the batch counter, it has no sign, since it is always positive, and no decimal point.



ENGLISH

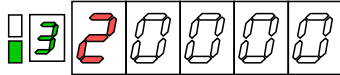
COUNTER / CHRONOMETER (SETPOINT control mode)

The menu "3B Mode" allows programming all parameters relating the setpoints control mode.

The control mode is defined by 5 digits, each one representing a particular function for the setpoint.

The digits are numbered 1 to 5, from left to right.

DIGIT 1 ON-OFF SELECTION



0=disabled
No operation

1=pulse

The output activates when the setpoint is reached and deactivates after a programmable time out value between 0000.1 and 9999.9 s

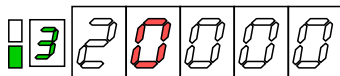
2=latch

The output is active when the display reaches the setpoint and deactivates when display falls below the setpoint level.

3=rscom

The output activation and deactivation is controlled by a command received via the serial port

DIGIT 2 HI-LO SELECTION

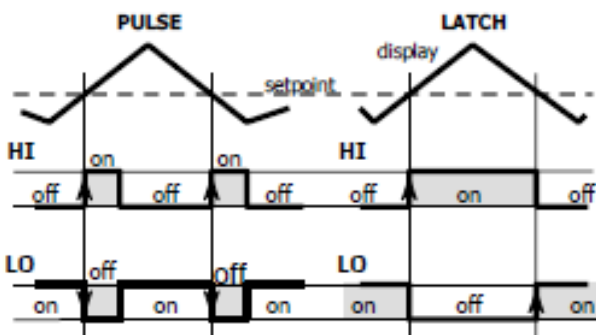


0=HI
The output activates when the setpoint is reached

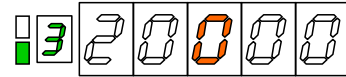
1=LO
The output deactivates when the setpoint is reached

SUMMARY OF MODES ON-OFF/ HI-LO

▲ : (alarm activation edge where the reset, stop and clear functions are active)



DIGIT 3 FUNCTION



0=no
No function

1=reset

When the output activates the variable compared with the setpoint is set to zero or the offset value. (When this function is selected, the digit 1 cannot be set for latched operation -option 2-)

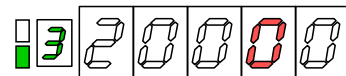
2=stop

The output activation disables pulse count on both inputs and holds all counter displays. If the setpoint is programmed for timed output (pulse), after the time delay the meter continues the normal operation. If the setpoint is programmed for latched mode, the meter restarts when the user resets the variable referred by the setpoint.

3=clear

When activated, the output of the preceding setpoint is reset to the OFF state. (The setpoint preceding the number 1 is number 4)

DIGIT 4 REFERENCE VARIABLE



0=process
Setpoint referred to the process variable, that is to the partial count in counter mode or to the chronometer time display

1=batch

Setpoint referred to the batch variable. This option cannot be set if the batch counter is disabled or in chronometer mode

2=total

Setpoint referred to the total variable. This option cannot be set if the totalizer counter is disabled or in chronometer mode

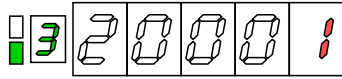
3=batch indication

Setpoint used for batch indication. The output is active every time a batch event is performed, that is each time the batch variable is incremented in one unit. This option cannot be set if the batch counter is disabled or in chronometer mode

ENGLISH

COUNTER / CHRONOMETER (SETPOINT control mode)

DIGIT 5 ALARM INDICATION



0=LED

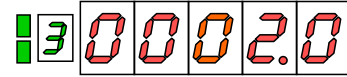
The alarm activation is acknowledged in the display by the right side LED indicator corresponding to the setpoint number associated to such alarm

1=LED+BLINK

The alarm activation illuminates the corresponding LED indicator and also flashes all the digits of the display. This option is suitable for use in installations where the LED indicator is insufficiently readable due to room brightness or distance to the operator's eye.

Time Delay for Timed Outputs

When the setpoint is programmed for "pulse output", the "3AB ModE" menu allows programming the amount of time, in seconds, that the output will be active.



The decimal point location denotes that the time value can be programmed with a resolution of tenths (figure shows a 2 s programming).

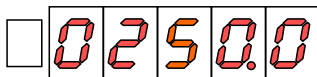
If this parameter is set to zero, the pulse duration is not guaranteed. It may vary from a few milliseconds to approximately 20 ms.

FRECUENCYMETER / TACHOMETER (SETPOINT values)

IMPORTANT: The setpoint values are programmed according to the variable to which they refer, taking from this the number of digits, the position of the decimal and the position of the sign, thus **is necessary to program first, before the setpoint value, the digits that determine the control mode in menu 3B ModE.**

PROCESS VARIABLE WITHOUT SIGN.

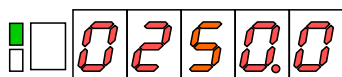
For applications where the variable is read without polarity indication, the setpoint value has not "sign" indication and is programmed in the five digits of the display with the decimal point according to the process variable.



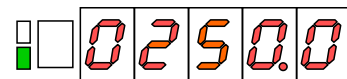
PROCESS VARIABLE WITH SIGN

For applications involving sensing of polarity or direction of rotation, the LED's A and B are used to set the sign of the setpoint.

If the setpoint value is programmed with the **LED A**, the output will activate each time the display reaches this value, **both in positive and in negative direction**



If the setpoint value is programmed with the **LED B**, the output will activate when the display reaches this value **exclusively in the negative direction.**



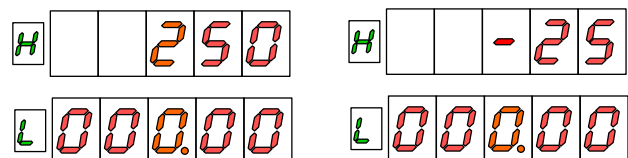
INDICATOR OF NEGATIVE DIRECTION

The setpoints configured for negative direction indication (according to the settings in the control mode digits in menu 3B ModE, see next section digit 4) do not need to be programmed for a specific numerical value.

In this mode, the setpoint is used to control polarity or direction of rotation by changing the state of the control output whenever the polarity of the variable being measured is changed.

TOTAL VARIABLE

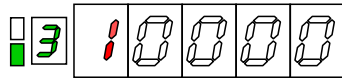
A setpoint referred to the totalizer is programmed in two steps; first the high order 3 digits, where the first one can be a minus sign. Then the low order 5 digits with the decimal point in the position of the totalizer display.



FREQUENCYMETER / TACHOMETER (SETPOINT control mode)

The menu "3B Mode" allows programming all parameters relating the setpoints operating mode. The control mode is defined by 5 digits, each one representing a particular function of the setpoint. The digits are numbered 1 to 5, from left to right

DIGIT 1 ON-OFF SELECTION



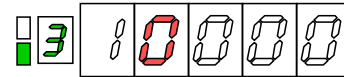
0=disabled
No operation

1=normal
The output activates when the display reaches the setpoint and deactivates when it falls below the setpoint

2=latch
The output activates and latches when the display reaches the setpoint and remains active although the alarm condition disappears. A 'RESET LATCH' signal at rear connector (function n°25) unlocks the latched outputs

3=rscom
The output activation and deactivation is controlled by a command received via the serial port

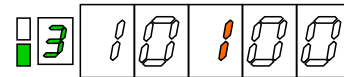
DIGIT 2 HI-LO SELECTION



0=HI
The output activates when the setpoint is reached

1=LO
The output deactivates when the setpoint is reached

DIGIT 3 DELAY-HYSTERESIS



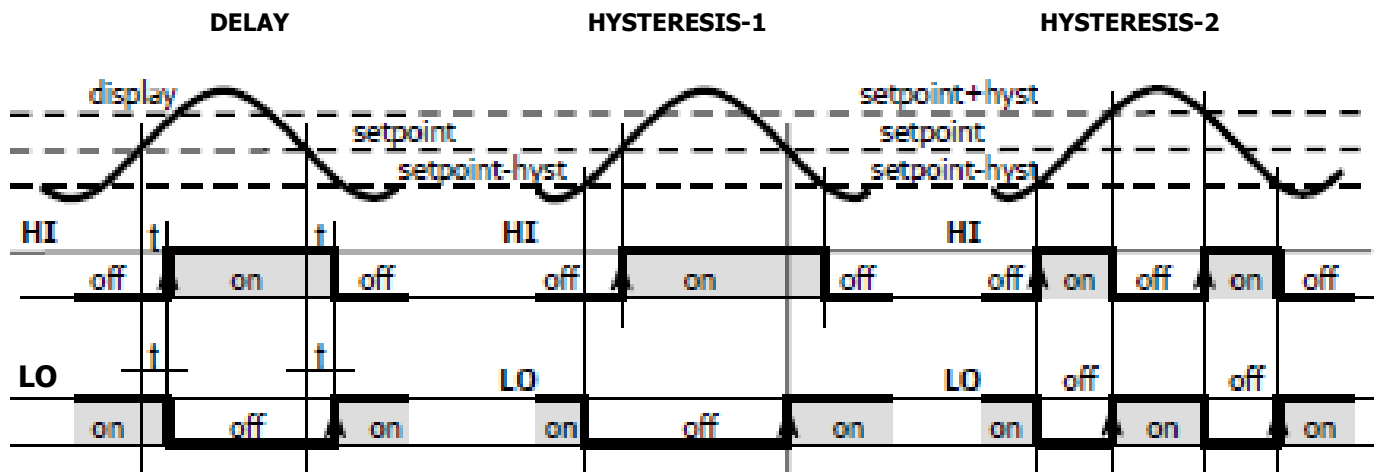
0=delay
The output activation and deactivation occurs after a programmable time delay from the setpoint is reached

1=hysteresis-1
The output activates on the setpoint and deactivates a number of display counts (hysteresis value) below the setpoint

2=hysteresis-2
The output activates a number of display counts (hysteresis value) below the setpoint and deactivates the same number of counts above the setpoint

ENGLISH

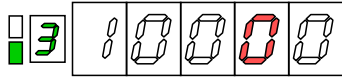
SUMMARY OF MODES HI-LO / DELAY-HYSTERESIS



▲ : (Output activation edge where the latch setpoints are latched)

FREQUENCYMETER / TACHOMETER (SETPOINT control mode)

DIGIT 4 REFERENCE VARIABLE



0=process

Setpoint referred to the process variable, that is, to the instantaneous value for frequency, rate, flow, etc.

1=track

Used as a pre-alarm or security alarm of the preceding setpoint. The value of a tracking setpoint is the amount of display counts with respect to the preceding setpoint, that the pre-alarm activates before main alarm condition is set.

2=total

Setpoint referred to the totalizer display (see configuration of the other digits)

3=peak

Setpoint referred to the peak variable

4=valley

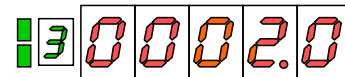
Setpoint referred to the valley variable

5=sign

Setpoint referred to the polarity of the process variable. The output activates when the polarity or direction or rotation of the variable is negative

Delay or Hysteresis values

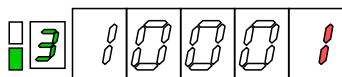
"3AB Mode" menu allows programming the time delay in seconds, or hysteresis value in counts of display that the output will be active.



When programming time delay, the decimal point is located to the fourth digit so the value can be set with a resolution of tenths (figure shows a 2s programming).

When programming hysteresis value, the decimal point appears in the same position as in the setpoint reference variable.

DIGIT 5 ALARM INDICATION



0=LED

The alarm activation is acknowledged in the display by the right side LED indicator corresponding to the setpoint number associated to such alarm

1=LED+BLINK

The alarm activation illuminates the corresponding LED indicator and also flashes all the digits of the display.

This option is suitable for use in installations where the LED indicator is insufficiently readable due to room brightness or distance to the operator's eye

RS232 / RS485 OUTPUT OPTIONS

LIST OF COMMANDS

DATA REQUEST

ASCII	ISO	Information issued
I	0I	State of the logic inputs
P	0P	Peak reading
V	0V	Valley reading
T	0T	Offset value
D	0D	Present display Value
Z	0Z	Totalizer value
X	0X	Batch number
C	0C	Type of input (configuration)
L1	L1	Setpoint1 value
L2	L2	Setpoint2 value
L3	L3	Setpoint3 value
L4	L4	Setpoint4 value

MODIFICATION OF DATA

ASCII	ISO	Parameter
M1	M1	Change setpoint1 in memory
M2	M2	Change setpoint2 in memory
M3	M3	Change setpoint3 in memory
M4	M4	Change setpoint4 in memory
S1	S1	Change setpoint1 without saving
S2	S2	Change setpoint2 without saving
S3	S3	Change setpoint3 without saving
S4	S4	Change setpoint4 without saving

RS232 / RS485 OUTPUT OPTIONS

COMMANDS

ASCII	ISO	MODBUS	Command
n	0n	n	Reset latched setpoint outputs
p	0p	p	Reset peak
v	0v	v	Reset valley
r	0r	r	Reset offset
t	0t	t	Take display value as offset
d	0d	d	Reset process counter
z	0z	z	Reset totalizer counter
x	0x	x	Reset batch counter
a1	a1	a1	Activate setpoint1
a2	a2	a2	Activate setpoint2
a3	a3	a3	Activate setpoint3
a4	a4	a4	Activate setpoint4
d1	d1	d1	Desactivate setpoint1
d2	d2	d2	Desactivate setpoint2
d3	d3	d3	Desactivate setpoint3
d4	d4	d4	Desactivate setpoint4

RS232 / RS485 OUTPUT OPTIONS

PROGRAMMING DATA (READ/WRITE)

ISO	MODBUS	Variable	Meaning
0	0	SETPOINT 1	Sign
1			Digit 6
2			Digit 5
3			Digit 4
4			Digit 3
5			Digit 2
6			Digit 1
7			Digit 0
8	4	SETPOINT 2	Sign
9			Digit 6
10			Digit 5
11			Digit 4
12			Digit 3
13			Digit 2
14			Digit 1
15			Digit 0
16	8	SETPOINT 3	Sign
17			Digit 6
18			Digit 5
19			Digit 4
20			Digit 3
21			Digit 2
22			Digit 1
23			Digit 0
24	12	SETPOINT 4	Sign
25			Digit 6
26			Digit 5
27			Digit 4
28			Digit 3
29			Digit 2
30			Digit 1
31			Digit 0
32	16	MODE SETPOINT 1	COUNT: 0=off, 1=pulse, 2=latch, 3=rscom FREQ: 0=off, 1=on, 2=latch, 3=rscom 0=hi, 1=lo
33			COUNT: 0=no, 1=reset, 2=stop, 3=clear FREQ: 0= delay, 1=hysteresis-1, 2=hysteresis-2
34			COUNT: 0=process, 1=batch, 2=total, 3=lotes FREQ: 0= process, 1=track, 2=total, 3=peak, 4=valley, 5=sign
35			0=LED, 1=LED+blink
36			COUNT: 0=off, 1=pulse, 2=latch, 3=rscom FREQ: 0=off, 1=on, 2=latch, 3=rscom 0=hi, 1=lo
37			COUNT: 0=no, 1=reset, 2=stop, 3=clear FREQ: 0= delay, 1=hysteresis-1, 2=hysteresis-2
38			COUNT: 0=process, 1=batch, 2=total, 3=lotes FREQ: 0= process, 1=track, 2=total, 3=peak, 4=valley, 5=sign
39			0=LED, 1=LED+blink
40	20	MODE SETPOINT 2	COUNT: 0=off, 1=pulse, 2=latch, 3=rscom FREQ: 0=off, 1=on, 2=latch, 3=rscom 0=hi, 1=lo
41			COUNT: 0=no, 1=reset, 2=stop, 3=clear FREQ: 0= delay, 1=hysteresis-1, 2=hysteresis-2
42			COUNT: 0=process, 1=batch, 2=total, 3=lotes FREQ: 0= process, 1=track, 2=total, 3=peak, 4=valley, 5=sign
43			0=LED, 1=LED+blink
44			COUNT: 0=off, 1=pulse, 2=latch, 3=rscom FREQ: 0=off, 1=on, 2=latch, 3=rscom 0=hi, 1=lo
45			COUNT: 0=no, 1=reset, 2=stop, 3=clear FREQ: 0= delay, 1=hysteresis-1, 2=hysteresis-2
46			COUNT: 0=process, 1=batch, 2=total, 3=lotes FREQ: 0= process, 1=track, 2=total, 3=peak, 4=valley, 5=sign
47			0=LED, 1=LED+blink
48	24	MODE SETPOINT 3	COUNT: 0=off, 1=pulse, 2=latch, 3=rscom FREQ: 0=off, 1=on, 2=latch, 3=rscom 0=hi, 1=lo
49			COUNT: 0=no, 1=reset, 2=stop, 3=clear FREQ: 0= delay, 1=hysteresis-1, 2=hysteresis-2
50			COUNT: 0=process, 1=batch, 2=total, 3=lotes FREQ: 0= process, 1=track, 2=total, 3=peak, 4=valley, 5=sign
51			0=LED, 1=LED+blink
52			COUNT: 0=off, 1=pulse, 2=latch, 3=rscom FREQ: 0=off, 1=on, 2=latch, 3=rscom 0=hi, 1=lo
53			COUNT: 0=no, 1=reset, 2=stop, 3=clear FREQ: 0= delay, 1=hysteresis-1, 2=hysteresis-2
54			COUNT: 0=process, 1=batch, 2=total, 3=lotes FREQ: 0= process, 1=track, 2=total, 3=peak, 4=valley, 5=sign
55			0=LED, 1=LED+blink
56	25	MODE SETPOINT 4	COUNT: 0=off, 1=pulse, 2=latch, 3=rscom FREQ: 0=off, 1=on, 2=latch, 3=rscom 0=hi, 1=lo
57			COUNT: 0=no, 1=reset, 2=stop, 3=clear FREQ: 0= delay, 1=hysteresis-1, 2=hysteresis-2
58			COUNT: 0=process, 1=batch, 2=total, 3=lotes FREQ: 0= process, 1=track, 2=total, 3=peak, 4=valley, 5=sign
59			0=LED, 1=LED+blink
60			COUNT: 0=off, 1=pulse, 2=latch, 3=rscom FREQ: 0=off, 1=on, 2=latch, 3=rscom 0=hi, 1=lo
61			COUNT: 0=no, 1=reset, 2=stop, 3=clear FREQ: 0= delay, 1=hysteresis-1, 2=hysteresis-2
62			COUNT: 0=process, 1=batch, 2=total, 3=lotes FREQ: 0= process, 1=track, 2=total, 3=peak, 4=valley, 5=sign
63			0=LED, 1=LED+blink

RS232 / RS485 OUTPUT OPTIONS

PROGRAMMING DATA (READ/WRITE)

52	26	DELAY / HYSTERESIS SETPOINT 1	Digit 4
53			Digit 3
54	27		Digit 2
55			Digit 1
56	28		Digit 0
57		DELAY / HYSTERESIS SETPOINT 2	Digit 4
58	29		Digit 3
59			Digit 2
60	30		Digit 1
61			Digit 0
62	31	DELAY / HYSTERESIS SETPOINT 3	Digit 4
63			Digit 3
64	32		Digit 2
65			Digit 1
66	33		Digit 0
67		DELAY / HYSTERESIS SETPOINT 4	Digit 4
68	34		Digit 3
69			Digit 2
70	35		Digit 1
71			Digit 0
72	36	ANALOG OUTPUT LO	Sign
73			Digit 4
74	37		Digit 3
75			Digit 2
76	38		Digit 1
77			Digit 0
78	39	ANALOG OUTPUT HI	Sign
79			Digit 4
80	40		Digit 3
81			Digit 2
82	41		Digit 1
83			Digit 0
84	42	ANALOG OUTPUT TYPE	0=Vdc, 1=Idc
85		INPUT CONFIGURATION	0=counter, 1=chronometer, 2=frequency meter, 3=tachometer
86	43	COUNTER DIRECTION	0=up, 1=down, 2=up/down
87		BIDIRECTIONAL MODE	0=indep, 1=dirac, 2=phase
88	44	CHRONO MODE	0=A \uparrow start A \downarrow stop (In-A), 1=A \uparrow start B \uparrow stop (In-AB), 2=A \uparrow start A \uparrow stop (In-AA)
89		CHRONO DIRECTION	0=up, 1=down
90	45	TACH MODE	0=rpm, 1=rate
91		RATE DIRECTION	0=direct, 1=inverse
92	46	CHRONO UNITS	0=9999.9h (H.H), 1=999h59min (H.MM), 2=999min59s (M.SS), 3=9999.9s (0.1-S), 4=999.99s (0.01-S)
93		DISPLAY DEC.POINT	0=88888, 1=8888.8, 2=888.88, 3=88.888, 4=8.8888
94	47	PROC FACTOR DP	0=88888, 1=8888.8, 2=888.88, 3=88.888, 4=8.8888, 5=0.88888
95		PROCESS FACTOR	Digit 4
96	48		Digit 3
97			Digit 2
98	49		Digit 1
99			Digit 0
100	50	TOTAL FACTOR DP	0=88888, 1=8888.8, 2=888.88, 3=88.888, 4=8.8888, 5=0.88888
101		TOTAL FACTOR	Digit 4
102	51		Digit 3
103			Digit 2
104	52		Digit 1
105			Digit 0
106	53	TOTAL DEC POINT	0=88888, 1=8888.8, 2=888.88, 3=88.888, 4=8.8888
107		TOTALIZER	0=no, 1=yes
108	54	FREQ_DEC.POINT	0=88888, 1=8888.8, 2=888.88
109		INPUT FREQUENCY	Digit 4
110	55		Digit 3
111			Digit 2
112	56		Digit 1
113			Digit 0
114	57	DESIRED DISPLAY	Digit 4
115			Digit 3
116	58		Digit 2
117			Digit 1
118	59		Digit 0
119		BATCH	0=no, 1=yes

RS232 / RS485 OUTPUT OPTIONS

PROGRAMMING DATA (READ/WRITE)

120	60	BATCH LEVEL	Digit 4
121			Digit 3
122	61		Digit 2
123			Digit 1
124	62		Digit 0
125		FILTER + RESET	bit 0 type of reset : 0=impulsional, 1 maintained bit 1 filter : 0=no, 1=yes
126	63	COUNTER OFFSET	Sign
127			Digit 4
128	64		Digit 3
129			Digit 2
130	65		Digit 1
131		Digit 0	
132	66	CHRONOMETER OFFSET	Digit 4
133			Digit 3
134	67		Digit 2
135			Digit 1
136	68		Digit 0
137		PULSES PER REVOLUTION	Digit 4
138	69		Digit 3
139			Digit 2
140	70		Digit 1
141			Digit 0
142	71	PULSES PER CYCLE	Digit 4
143			Digit 3
144	72		Digit 2
145			Digit 1
146	73		Digit 0
147		AVERAGE TIME	Digit 2
148	74		Digit 1
149			Digit 0
150	75	TIME LIMIT	Digit 1
151			Digit 0
152	76	UPDATE TIME	Digit 1
153			Digit 0
154	77	SECURITY CODE	Digit 3
155			Digit 2
156	78		Digit 1
157		Digit 0	
158	79	SOFT LOCK 1	bit 0 =setpoint 1 bit 1 =setpoint 2 bit 2 =setpoint 3 bit 3 =setpoint 4
159		SOFT LOCK 2	bit 0 =input bit 1 =display bit 2 =totalizer bit 3 =total lock-out
160	80	SOFT LOCK 3	bit 0 =analog output bit 1 =serial output bit 2 =logic inputs bit 3 =setpoint values (direct programming)
161		SOFT LOCK 4	bit 0 =reset key for process count bit 1 =reset key for total count bit 2 =reset key for batch count bit 3 =offset key operations
162	81	LOGIC FUNCTION CN2.1	0 to 29
163		LOGIC FUNCTION CN2.2	0 to 29
164	82	LOGIC FUNCTION CN2.4	0 to 29
165		LOGIC FUNCTION CN2.5	0 to 29
166	83	PRINT TIME/DATE + RESET VARIABLE	bit 0 =print date time bit 1 =reset process bit 2 =reset total bit 3 =reset batch
167		RESERVED	-
168	84	ADDRESS UNITS	0 to 9
169		ADDRESS TENS	0 to 9
170	85	RESERVED	-
171		BAUD RATE	1=1200, 2=2400, 3=4800, 4=9600, 5=19200
172	86	DELAY TIME RS485	1=30ms, 2=60ms, 3=100ms, 4=300ms, 5=no delay
173		PROTOCOL	1=ditel, 2=iso 1745, 3=modbus

DYNAMIC VARIABLES (READ ONLY)

MODBUS	Variable	Meaning	Format
98	Peak	Internal peak reading	Floating (2 word)
100	Valley	Internal peak reading	Floating (2 word)
102	Frequency	Internal frequency/tachometer measurement value	Floating (2 word)
104	Process Count	Internal process count	Integer (2 word)
106	Totalizer Count	Internal total count	Integer (2 word)
108	Setpoint1	setpoint 1 value	Integer (2 word)
110	Setpoint2	setpoint 2 value	Integer (2 word)
112	Setpoint3	setpoint 3 value	Integer (2 word)
114	Setpoint4	setpoint 4 value	Integer (2 word)
116	Process Scale Factor	Scale factor for process display	Integer (2 word)
118	Totalizer Scale Factor	Scale factor for total display	Integer (2 word)
120	Setpoints and Logic Inputs Status (0=deactivated, 1=activated)	bit 0 = setpoint 1 bit 1 = setpoint 2 bit 2 = setpoint 3 bit 3 = setpoint 4 bit 4 = logic input 1 bit 5 = logic input 2 bit 6 = logic input 4 bit 7 = logic input 5	Byte
	Output Options (0=not installed, 1=installed)	bit 0 = 2RE bit 1 = 4RE bit 2 = RS2 bit 3 = RS4 bit 4 = - bit 5 = BCD bit 6 = ANA bit 7 = -	Byte
121	Version	'D'	Byte
		first version number	Byte
122		second version number	Byte
		third version number	Byte
123	Digits of the display	digit 0 (LSB)	Byte
		digit 1	Byte
124		digit 2	Byte
		digit 3	Byte
125		digit 4	Byte
		digit 5 (MSB)	Byte
126		digit 6 (LED's) bit 0 =SET 3 bit 1 =PROG bit 2 =RUN bit 3 =SET 2 bit 4 =SET 1 bit 5 =B bit 6 =A bit 7 =SET 4	Byte
		digit 7 (LED's) bit 0 = - bit 1 =STORE bit 2 =MIN bit 3 =MAX bit 4 =LIMIT bit 5 =HOLD bit 6 =TARE bit 7 = -	Byte
127	Over Process	0=no, 1=over	Byte
128	Over Batch	0=no, 1=over	Byte
	Over Total	0=no, 1=over	Byte
	Over Display Process	0=no, 1=over	Byte
129	Over Display Batch	0=no, 1=over	Byte
	Over Display Total	0=no, 1=over	Byte
130	-		
131	Batch Display	Batch counter display value	Integer (2 word)
133	Peak Display	Peak display value	Floating (2 word)
135	Valley Display	Valley display value	Floating (2 word)
137	Frequency Display	Frequency meter or tachometer display value	Floating (2 word)
139	Process Display	Process counter display value	Integer (2 word)
141	Total Display	Totalizer counter display value	Integer (2 word)
143	Offset	Offset value	Integer (2 word)

TECHNICAL SPECIFICATIONS

INPUT SIGNAL

Frequencymeter and Tachometer

Frequency limits

MIN frequency0.01Hz
MAX frequency without totalizer40KHz
Max frequency with totalizer10KHz
DA version: (very low frequency)	
MIN frequency0.00025Hz
MAX frequency60Hz

Counter

MAX count rate (*)

UP or DOWN mode22KHz
Bidirectionnal Phase or Direc mode21KHz
Bidirectionnal Indep mode12KHz
(*) Reduce aprox. 5KHz if the totalizer is enabled and aprox. 2KHz more if the setpoint option is installed and operative.	

EXCITATION8V/24V DC @ 30mA
20V ± 5 Vdc @ 60 mA (máx. ambient temp. 50°C)

INPUT FILTER for count and chrono

(programmable)

Fc20Hz
MIN pulse width30ms

INPUTS (2 CHANNELS)

MAGNETIC PICK-UP

SensitivityVin (AC) > 120mVeff

NAMUR

Rc1K
Ion< 1mA DC
Ioff> 3mA DC

TTL/24V DC (encoder)

Logic levels "0" < 2.4V DC, "1" > 2.6V DC

NPN or PNP

Rc1K (incorporated)
Logic levels "0" < 2.4V DC, "1" > 2.6V DC

CONTACT CLOSURE

Vc5V
Rc3.9K
Fc (programmable)20Hz

HIGH VOLTAGE INPUT (1 CHANNEL)

Input range10 to 600V AC

MEMORY

Non-volatile E2PROM retains all programming data and count value when power is removed or interrupted.

DISPLAY

Type5 digits red 14mm + 1 digit green 8mm
LED's14, control and status indication
Decimal pointprogrammable
Signautomatic s/ configuration
Positive overflow indication *Over*
Negative overflow indication *Under*

Counter display limitsProcess -99999 to 99999
Batch 0 to 99999
Total -9999999 to 99999999

Chronometer ranges5, from 999.99s to 9999.9h
Frequency ranges 0.01 Hz to 40KHz/10KHz(totaliz)
Tachometer range0 to 99999 (rpm),
programable (rate)

Scale factor

Counter.....programmable from 0.00001 to 99999
Frec/Tachprogrammable from 0.0001 to 9999

Display up-date rate

Counter / Chronometer10ms
Frequency / Tachometer ..programmable 0.1 to 9.9s

POWER SUPPLY

ALPHA-D115/230V AC (±10%) 50/60Hz
ALPHA-D110 -30V DC
ALPHA-D224/48V AC (±10%) 50/60Hz
Consumption5W (without options), 10W max

ACCURACY

Frequency, Tachometer0,005%
Temperature coefficient50ppm/°C
Warm up time5 minutes

AMBIENT

Indoor use

Operatind temperatura -10°C to 60°C
Storage temperature-25°C to +85°C
Relative humidity (non condensed)< 95% to 40°C
Max. Altitude2000m

MECHANICAL

Dimensions96x48x120mm (DIN 43700)
Panel cutout92x45mm
Weight600g
Case materialPolycarbonate (UL 94 V-0)
Front sealedIP65