

**SOPORTE MONTAJE KOSMOS ACK100 / ACK101**

Los DPM de la serie KOSMOS se entregan con unas bridas para el montaje en panel.

Los soportes ACK100 o ACK101 permiten hacer un montaje sobre rail DIN EN50022 o EN50035 o bien sobre una pared vertical.

El soporte ACK100 permite también el montaje sobremesa con una posición del instrumento horizontal o bien inclinada hacia arriba o hacia abajo de 7° o 14°.

**SUPPORT DE MONTAGE KOSMOS ACK100 / ACK101**

Les afficheurs de la série KOSMOS sont fournis avec des brides pour le montage sur panneau.

Les supports ACK100 ou ACK101 permettent un montage sur rail DIN EN50022 ou EN50035 ou bien contre paroi ou grille verticale.

Le support ACK100 permet également un montage sur table au plafond avec une position horizontale de l'instrument ou inclinée vers le haut ou vers le bas de 7° ou 14°.

**MOUNTING BRACKET KOSMOS ACK100 / ACK101**

The DPM of the KOSMOS series are supplied with fixing clips for panel mounting.

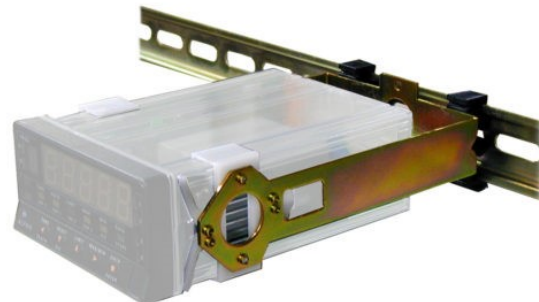
The ACK100 or ACK101 brackets allow mounting on DIN rail EN50022 or EN50035 or on a vertical wall.

The ACK100 bracket also allows desktop mounting with a horizontal position of the instrument or inclined upwards or downwards by 7° or 14°.

**GUÍA RÁPIDA DE INSTALACIÓN  
GUIDE RAPIDE D'INSTALLATION  
QUICK INSTALLATION GUIDE**



**ACK100** : JUNIOR, JR20, MICRA



**ACK101** : ALPHA, BETA, GAMMA



**SOPORTE MONTAJE KOSMOS ACK100 / ACK101**

Los DPM de la serie KOSMOS se entregan con unas bridas para el montaje en panel.

Los soportes ACK100 o ACK101 permiten hacer un montaje sobre rail DIN EN50022 o EN50035 o bien sobre una pared vertical.

El soporte ACK100 permite también el montaje sobremesa con una posición del instrumento horizontal o bien inclinada hacia arriba o hacia abajo de 7° o 14°.

**SUPPORT DE MONTAGE KOSMOS ACK100 / ACK101**

Les afficheurs de la série KOSMOS sont fournis avec des brides pour le montage sur panneau.

Les supports ACK100 ou ACK101 permettent un montage sur rail DIN EN50022 ou EN50035 ou bien contre paroi ou grille verticale.

Le support ACK100 permet également un montage sur table au plafond avec une position horizontale de l'instrument ou inclinée vers le haut ou vers le bas de 7° ou 14°.

**MOUNTING BRACKET KOSMOS ACK100 / ACK101**

The DPM of the KOSMOS series are supplied with fixing clips for panel mounting.

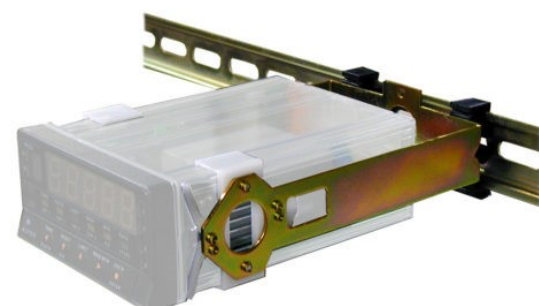
The ACK100 or ACK101 brackets allow mounting on DIN rail EN50022 or EN50035 or on a vertical wall.

The ACK100 bracket also allows desktop mounting with a horizontal position of the instrument or inclined upwards or downwards by 7° or 14°.

**GUÍA RÁPIDA DE INSTALACIÓN  
GUIDE RAPIDE D'INSTALLATION  
QUICK INSTALLATION GUIDE**



**ACK100** : JUNIOR, JR20, MICRA



**ACK101** : ALPHA, BETA, GAMMA



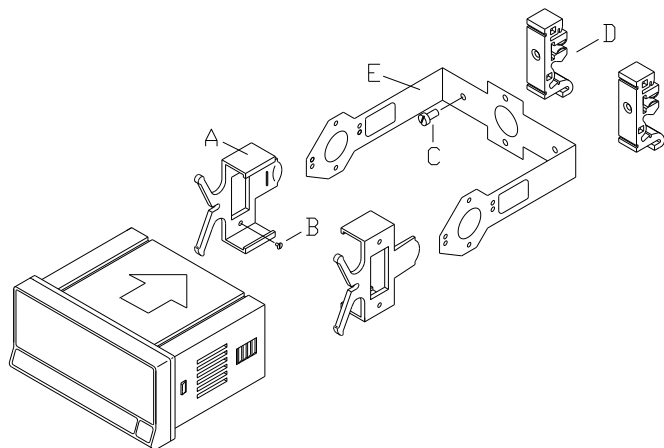
#### KIT DE MONTAJE para Rail DIN, en techo o pared.

Los kits ACK100 (JR, JR20, MICRA) o ACK101 (Alpha, Beta, Gamma, Kappa) incluyen:

- A. Dos clips de fijación especiales.
- B. 4 tornillos M3x6 DIN 963 para fijar los clips al interior de los brazos de la horquilla (E).
- C. 2 tornillos M4x8 DIN 84 para fijar los soportes detrás de la horquilla.
- D. 2 soportes montables sobre carril DIN EN50022 o EN50035.
- E. 1 horquilla.

Después de montar las piezas A y D sobre el soporte (ver figura), el aparato debe ser insertado deslizándolo por el interior de los clips hasta engatillarlo por los laterales.

Para desmontar el aparato, separar ligeramente la lengüeta posterior de los dos clips A, que está accesible por los agujeros de los brazos de la brida soporte E, y extraer el aparato tirando hacia adelante.



#### KIT DE MONTAGE pour Rail DIN, au plafond ou au mur.

Les kits ACK100 (JR, JR20, MICRA) ou ACK101 (Alpha, Beta, Gamma, Kappa) comprennent:

- A. Deux clips de fixation spéciaux.
- B. 4 vis M3x6 DIN 963 pour fixer les clips à l'intérieur des bras de la fourche (E).
- C. 2 vis M4x8 DIN 84 pour fixer les supports derrière la fourche.
- D. 2 supports montables sur rail DIN EN50022 ou EN50035.
- E. 1 fourche.

Après avoir assemblé les pièces A et D sur le support (voir figure), vous devez insérer le dispositif en le faisant glisser à l'intérieur des clips jusqu'à ce qu'il s'enclenche sur les côtés.

Pour démonter l'appareil, détachez légèrement la patte arrière des deux attaches A, accessible par les trous des bras de la bride de support E, et retirez l'appareil en le tirant vers l'avant.

#### MOUNTING KIT for Rail DIN, in ceiling or wall.

The ACK100 (JR, JR20, MICRA) or ACK101 (Alpha, Beta, Gamma, Kappa) kits include:

- A. Two special fixing clips.
- B. 4 screws M3x6 DIN 963 to fix the clips to the inside of the arms of the fork (E).
- C. 2 screws M4x8 DIN 84 to fix the brackets behind the fork.
- D. 2 mountable supports on DIN rail EN50022 or EN50035.
- E. 1 fork.

After assembling the pieces A and D on the support (see figure) the device must be inserted by sliding it inside the clips until it is snapped on the sides.

To disassemble the appliance, slightly detach the rear tab of the two clips A, which is accessible through the holes in the arms of the support flange E, and remove the appliance by pulling it forward.



DISEÑOS Y TECNOLOGÍA, S.A.  
Xarol, 6-B P.I. Les Guixeres  
08915 Badalona (Barcelona) - Spain

Tel. +34 933 394 758  
Fax +34 934 903 145  
Email: dtl@ditel.es ; web: www.ditel.es

16.07.2019 30728141

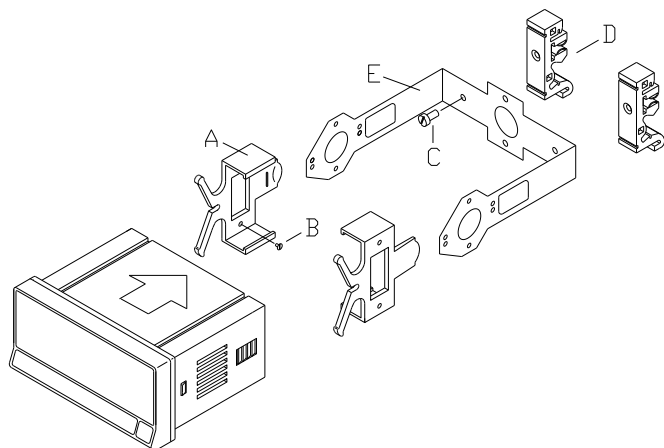
#### KIT DE MONTAJE para Rail DIN, en techo o pared.

Los kits ACK100 (JR, JR20, MICRA) o ACK101 (Alpha, Beta, Gamma, Kappa) incluyen:

- A. Dos clips de fijación especiales.
- B. 4 tornillos M3x6 DIN 963 para fijar los clips al interior de los brazos de la horquilla (E).
- C. 2 tornillos M4x8 DIN 84 para fijar los soportes detrás de la horquilla.
- D. 2 soportes montables sobre carril DIN EN50022 o EN50035.
- E. 1 horquilla.

Después de montar las piezas A y D sobre el soporte (ver figura), el aparato debe ser insertado deslizándolo por el interior de los clips hasta engatillarlo por los laterales.

Para desmontar el aparato, separar ligeramente la lengüeta posterior de los dos clips A, que está accesible por los agujeros de los brazos de la brida soporte E, y extraer el aparato tirando hacia adelante.



#### KIT DE MONTAGE pour Rail DIN, au plafond ou au mur.

Les kits ACK100 (JR, JR20, MICRA) ou ACK101 (Alpha, Beta, Gamma, Kappa) comprennent:

- A. Deux clips de fixation spéciaux.
- B. 4 vis M3x6 DIN 963 pour fixer les clips à l'intérieur des bras de la fourche (E).
- C. 2 vis M4x8 DIN 84 pour fixer les supports derrière la fourche.
- D. 2 supports montables sur rail DIN EN50022 ou EN50035.
- E. 1 fourche.

Après avoir assemblé les pièces A et D sur le support (voir figure), vous devez insérer le dispositif en le faisant glisser à l'intérieur des clips jusqu'à ce qu'il s'enclenche sur les côtés.

Pour démonter l'appareil, détachez légèrement la patte arrière des deux attaches A, accessible par les trous des bras de la bride de support E, et retirez l'appareil en le tirant vers l'avant.

#### MOUNTING KIT for Rail DIN, in ceiling or wall.

The ACK100 (JR, JR20, MICRA) or ACK101 (Alpha, Beta, Gamma, Kappa) kits include:

- A. Two special fixing clips.
- B. 4 screws M3x6 DIN 963 to fix the clips to the inside of the arms of the fork (E).
- C. 2 screws M4x8 DIN 84 to fix the brackets behind the fork.
- D. 2 mountable supports on DIN rail EN50022 or EN50035.
- E. 1 fork.

After assembling the pieces A and D on the support (see figure) the device must be inserted by sliding it inside the clips until it is snapped on the sides.

To disassemble the appliance, slightly detach the rear tab of the two clips A, which is accessible through the holes in the arms of the support flange E, and remove the appliance by pulling it forward.



DISEÑOS Y TECNOLOGÍA, S.A.  
Xarol, 6-B P.I. Les Guixeres  
08915 Badalona (Barcelona) - Spain

Tel. +34 933 394 758  
Fax +34 934 903 145  
Email: dtl@ditel.es ; web: www.ditel.es

16.07.2019 30728141