

# SERIE KOSMOS

CÓDIGO: 30728076 EDICIÓN: 16-10-2006



## MANUAL DE INSTRUCCIONES TERMÓMETRO DIGITAL DE PANEL



## JUNIOR-TTC JUNIOR20-TTC



## INTRODUCCIÓN A LA SERIE KOSMOS

**Este manual no constituye un compromiso contractual. Todas las informaciones que aparecen en este manual están sujetas a modificaciones sin previo aviso.**

La SERIE KOSMOS aporta una nueva filosofía en los instrumentos digitales de panel que se traduce en la concepción de su arquitectura y polivalencia.

Con un DISEÑO totalmente MODULAR se obtiene a partir del aparato base cualquier prestación de salida con sólo añadir las opciones correspondientes.

El software de programación reconoce las opciones que se hayan colocado y obra en consecuencia, pidiendo los datos necesarios para su funcionamiento en los márgenes deseados. En el aparato base sin opciones de salida, el software de programación omitirá todos los datos correspondientes a tales opciones.

La CALIBRACION del instrumento se realiza en fábrica y se eliminan los potenciómetros de ajuste.

Cada opción o circuito susceptible de ser calibrado incorpora una memoria donde se almacenan los datos de calibración, con lo que se consigue que cualquier opción sea totalmente intercambiable sin necesidad de hacer ajuste alguno.

Válido para los instrumentos a partir del num. serie 221769

La CONFIGURACION para adaptarlo a las características de funcionamiento deseadas se efectúa mediante el teclado siguiendo un menú de programación que incorpora mensajes para una fácil identificación de los pasos de programa.

Otras características generales de la gama KOSMOS son :

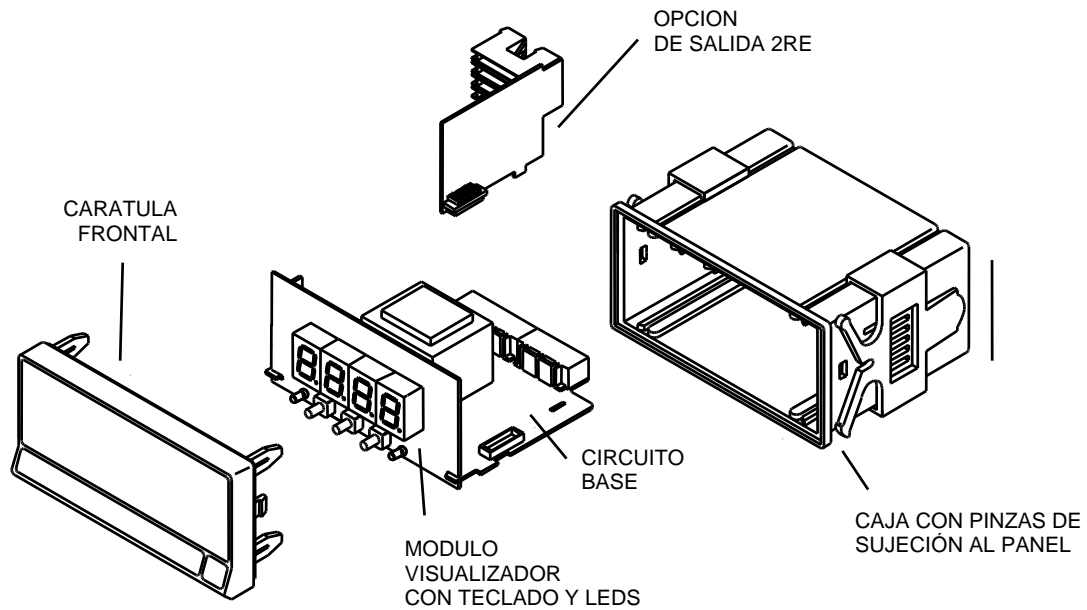
- CONEXIONADO por medio de regleta enchufable sin tornillos con sistema de retención de cable por pinza WAGO.
- DIMENSIONES  
Modelos ALPHA y BETA 96x48x120 mm s/DIN 43700  
Modelos MICRA y JR/JR20 96x48x60 mm s/DIN 43700
- MATERIAL CAJA policarbonato s/UL-94 V0.
- FIJACION a panel mediante pinzas elásticas integradas y sin tornillos.
- ESTANQUEIDAD del frontal IP65.

Para garantizar las especificaciones técnicas del instrumento es aconsejable comprobar su calibración en periodos de tiempo regulares que se fijaran de acuerdo a las normas ISO9001 y a los criterios de utilización de cada aplicación. La calibración del instrumento deberá realizarse por un Laboratorio Acreditado ó directamente por el Fabricante.

# JUNI OR-TTC y JUNI OR20-TTC

## INDICE

1 . INFORMACIÓN GENERAL MODELOS JR/ JR20-TTC .....	4-5
1.1. - DESCRIPCIÓN DEL TECLADO Y DEL DISPLAY .....	6-7
2 . PUESTA EN FUNCIONAMIENTO .....	8
2.1 - ALIMENTACIÓN Y CONECTORES .....	9-10
2.2 - INSTRUCCIONES DE PROGRAMACIÓN .....	11
2.3 - CONFIGURACIÓN Y CONEXIÓN DE LA ENTRADA .....	12-15
2.4 - CONFIGURACIÓN DE LOS RELÉS .....	16-18
2.5 - BLOQUEO DE LA PROGRAMACIÓN .....	19
3 . OPCIÓN DE RELÉS .....	20
4 . ESPECIFICACIONES TÉCNICAS .....	21
4.1 - DIMENSIONES Y MONTAJE .....	22
5 . GARANTIA .....	23
6 . DECLARACIÓN DE CONFORMIDAD .....	25



# 1. MODELOS JUNIOR-TTC Y JUNIOR20-TTC

Este manual describe los modelos Junior-TTC y Junior20-TTC.

Ambos instrumentos, de formato reducido, disponen de 3  $\frac{3}{4}$  dígitos y están destinados a la medida de temperatura. La única diferencia del modelo JR20-TTC, es que dispone de un display de mayores dimensiones para facilitar la visualización. Desde ahora, nos referiremos indistintamente a ambos con la denominación JR/ JR20-TTC.

Los modelos JR/ JR20-TTC disponen de una conexión de entrada para una sonda de temperatura termopar tipos J, K o T que es totalmente configurable por software.

La programación permite seleccionar la unidad de temperatura (Celsius o Fahrenheit), la resolución (grados o décimas de grados) y un offset de display.

El instrumento básico es un conjunto soldado compuesto por la placa base, el módulo visualizador y teclado.

Opcionalmente, puede instalarse una tarjeta de control con 2 relés tipo SPDT 8A (2RE). Esta opción dispone de conectores independientes con salida en la parte posterior del instrumento, leds de señalización visibles en el teclado y un módulo de programación propio que se activa automáticamente una vez instalada.

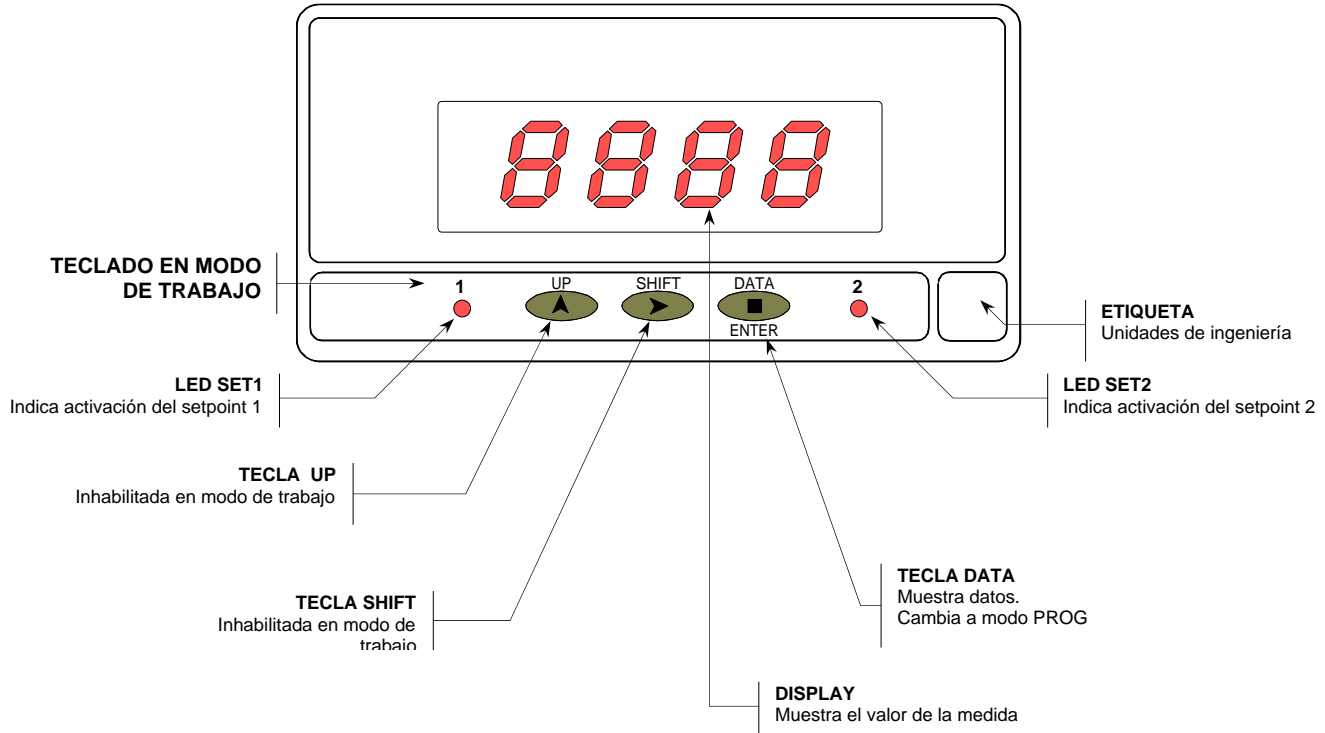
Las salidas están optoaisladas respecto de la señal de entrada y la alimentación.



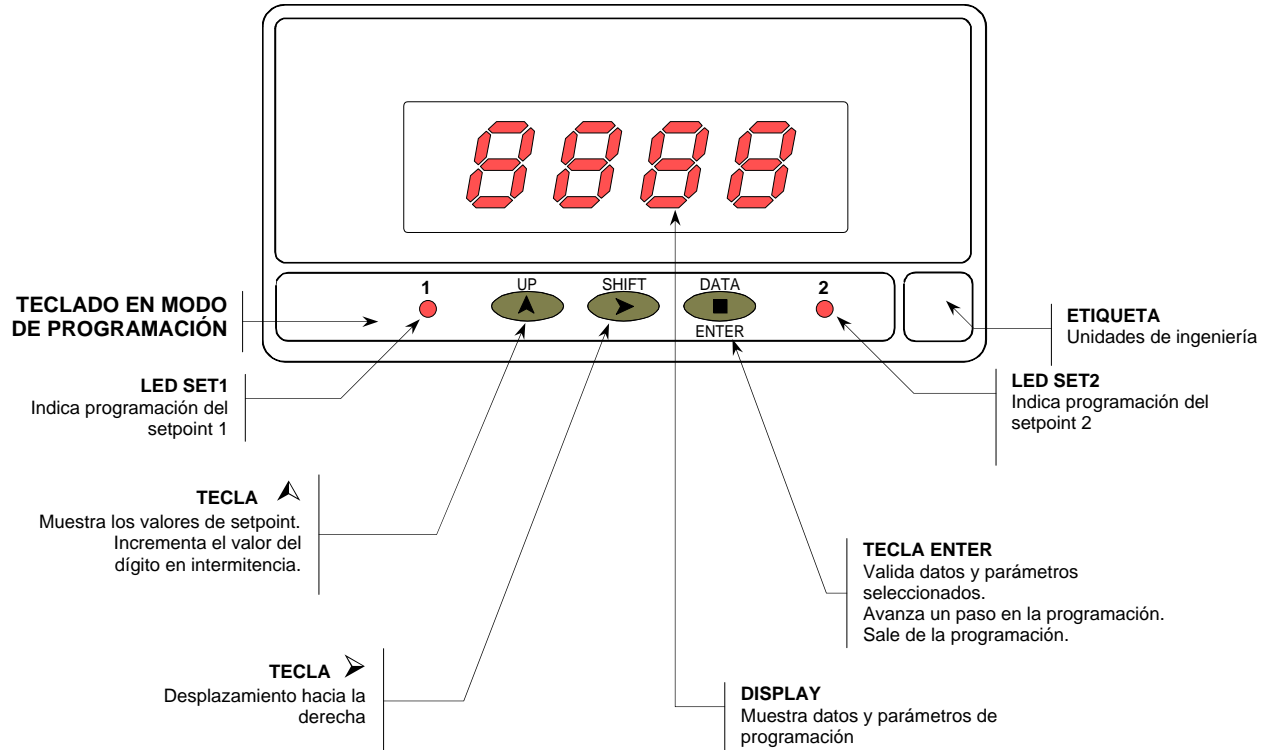
---

Este instrumento cumple con las siguientes directivas comunitarias: 89/336/CEE y 73/23/CEE  
Atención: Seguir las instrucciones de este manual para conservar las protecciones de seguridad.

# DESCRIPCIÓN DE LAS FUNCIONES EN PANEL EN MODO DE TRABAJO



# DESCRIPCIÓN DE LAS FUNCIONES EN PANEL EN MODO DE PROGRAMACIÓN



## 2. PUESTA EN FUNCIONAMIENTO

### CONTENIDO DEL EMBALAJE

- ❑ Manual de instrucciones en español con Declaración de Conformidad.
- ❑ El instrumento de medida digital JR/ JR20-TTC.
- ❑ Accesorios para montaje en panel (junta de estanqueidad y pinzas de sujeción).
- ❑ Accesorios de conexión (conectores enchufables y tecla de accionamiento).
- ❑ Etiqueta de conexión incorporada en la caja del instrumento JR/ JR20-TTC
- ❑ Conjunto de 2 etiquetas con unidades de ingeniería.
- ✓ **Verificar el contenido del embalaje.**

### CONFIGURACIÓN

#### Alimentación (pág. 9 y 10)

- ❑ Si el instrumento se ha solicitado con alimentación 115/230V AC, se suministra para la tensión de 230V.
- ❑ Si el instrumento se ha solicitado con alimentación 24/48V AC, se suministra para la tensión de 24V.
- ❑ Si el instrumento se ha solicitado con alimentación 12V DC, 24V DC o 48V DC no es necesario efectuar ningún cambio.
- ✓ **Verificar la etiqueta de conexión antes de conectar el instrumento a la red eléctrica.**

#### Instrucciones de programación (pág. 11)

- ❑ El instrumento dispone de un software que permite configurar la entrada. Si se instala una opción de salida de relés (2RE), una vez reconocida por el instrumento, activa su propio software de programación.
- ✓ **Lea atentamente este apartado.**

#### Tipo de entrada (pág. 12-15)

- ❑ El instrumento dispone una entrada de temperatura para sondas Termopar tipo J, K o T. La medida obtenida se podrá visualizar en unidades Celsius o Fahrenheit y con una resolución en grados o décimas de grado.

#### Bloqueo de la programación (pág. 19)

- ❑ El instrumento se suministra con la programación desbloqueada, dando acceso a todos los niveles de programación. El bloqueo se efectúa retirando un puente enchufable situado en la base del circuito.
- ✓ **Verificar que este realizado el puente.**



## 2.1 - Alimentación y conectores

Si es necesario cambiar alguna de las configuraciones físicas del aparato, desmontar la caja como se indica en la figura 9.1.

**115/ 230 V AC:** Los instrumentos con alimentación a 115/230 V AC, salen de fábrica preparados para conexión a 230 V AC (USA a 115 V AC), ver figura 9.2. Si se desea cambiar la alimentación a 115 V AC, establecer los puentes tal y como se indica en la figura 9.3 y en la tabla 1. La etiqueta del instrumento deberá ajustarse a los cambios de alimentación.

**24/ 48 V AC:** Los instrumentos con alimentación de 24/48 V AC, salen de fábrica preparados para conexión a 24 V AC, ver figura 9.3. Si se desea cambiar la alimentación a 48 V AC, establecer los puentes tal y como se indica en la figura 9.2 y en la tabla 1. La etiqueta del instrumento deberá ajustarse a los cambios de alimentación.

### 12, 24 ó 48 V DC:

Los instrumentos con alimentación continua únicamente están preparados para la tensión de alimentación especificada en la etiqueta de identificación (12 V, 24 V ó 48 V, según demanda).

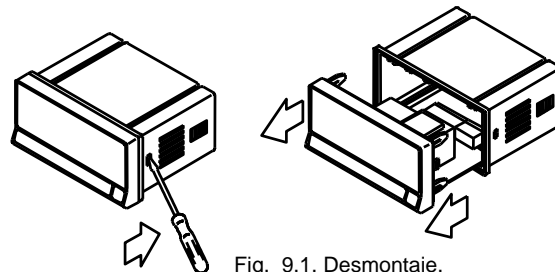


Fig. 9.1. Desmontaje.

Tabla 1. Posición de los puentes.

Pin	1	2	3	4	5
230V AC	-	■	■	■	■
115V AC	■	■	■	■	-
48V AC	-	■	■	■	■
24V AC	■	■	■	■	-

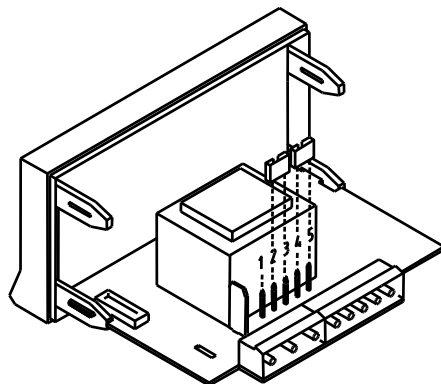


Fig. 9.2. Selector de alimentación de 230 V ó 48 V AC

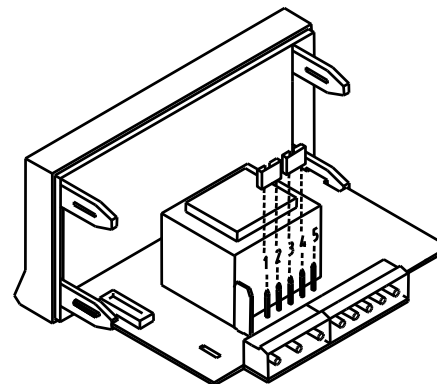
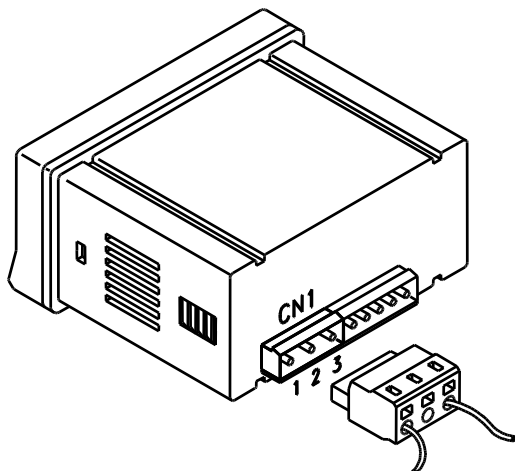


Fig. 9.3. Selector de alimentación de 115 V ó 24 V AC

## CONEXIÓN ALIMENTACIÓN



### VERSIONES AC

PIN 1 - FASE AC

PIN 2 - GND (TIERRA)

PIN 3 - NEUTRO AC

### VERSIONES DC

PIN 1 - POSITIVO DC

PIN 2 - No conectado

PIN 3 - NEGATIVO DC



**ATENCIÓN:** Si no se respetan estas instrucciones, la protección contra sobretensiones no está garantizada.

Para garantizar la compatibilidad electromagnética deberán tenerse en cuenta las siguientes recomendaciones:

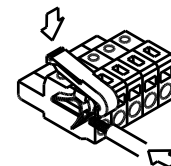
- Los cables de alimentación deberán estar separados de los cables de señal y nunca se instalarán en la misma conducción.
- Los cables de señal deben de ser blindados y conectar el blindaje al borne de tierra (pin2 CN1).
- La sección de los cables deben de ser  $\geq 0.25 \text{ mm}^2$

### INSTALACIÓN

Para cumplir los requisitos de la norma EN61010-1, en equipos permanentemente conectados a la red, es obligatoria la instalación de un magnetotérmico o disyuntor en las proximidades del equipo que sea fácilmente accesible para el operador y que este marcado como dispositivo de protección.

## CONECTORES

Para efectuar las conexiones, extraer la regleta que viene enchufada en el conector del aparato, pelar el cable dejando entre 7 y 10 mm al aire e introducirlo en el terminal adecuado presionando la tecla para abrir la pinza interior según se indica en la figura.



Proceder de la misma forma con todos los terminales y volver a enchufar la regleta en el conector.

Los terminales de las regletas admiten cables de sección comprendida entre  $0.08 \text{ mm}^2$  y  $2.5 \text{ mm}^2$  (AWG 26 ÷ 14).

Las regletas incorporan unos embudos de plástico incrustados en cada terminal para mantener sujetos los cables de sección menor de  $0.5 \text{ mm}^2$ . Para cables de sección superior a  $0.5 \text{ mm}^2$  deberán retirarse los embudos.

## 2.2 - Instrucciones de programación

### ¿ Como entrar en el modo de programación ?

Primero conectar el instrumento a la red, automáticamente, se realizará un test de display activando todos los segmentos del display. Posteriormente en el display aparecerá la versión del software de programación, y luego el instrumento se situará en el modo de trabajo (RUN).

Segundo, presionar la tecla **ENTER** más de 2 segundos para entrar en el modo de programación (PROG). En el display aparecerá la figura 11.1, con la indicación **Pro**.

### ¿ Como salir del modo de programación ?

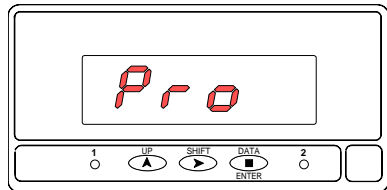
Para volver el instrumento al modo de trabajo, deberá de pasarse por los diferentes menús de programación mediante la tecla **▶**, hasta que aparezca la indicación **Stor**, tras unos segundos para memorizar los parámetros programados, el instrumento volverá a estar en el modo de trabajo.

### ¿ Como interpretar las instrucciones de programación ?

El software de programación esta formado por una serie de menús organizados jerárquicamente. El acceso a estos menús permite la introducción de los parámetros de programación en una serie de pasos a seguir ordenadamente. En general, cuando se entra en un menú de programación, la secuencia normal será, en cada paso, pulsar **▶** un cierto número de veces para efectuar cambios y **ENTER** para almacenarlos en memoria y continuar con la programación.

A continuación, una descripción de los elementos utilizados para explicar cada paso de programación.

#### [11.1] Modo de programación



El texto con las instrucciones de programación viene acompañado de una figura con la indicación inicial del display, una referencia de número de página y figura, con un título descriptivo. Preste especial atención a todas las indicaciones (leds activados y teclas habilitadas) y acciones posibles que se detallan para introducir correctamente los parámetros de programación.

Una serie de segmentos blancos, significa que puede aparecer esa u otra indicación dependiendo de la selección memorizada anteriormente.

Una serie de segmentos ochos negros, significa que puede aparecer un valor numérico cualquiera.

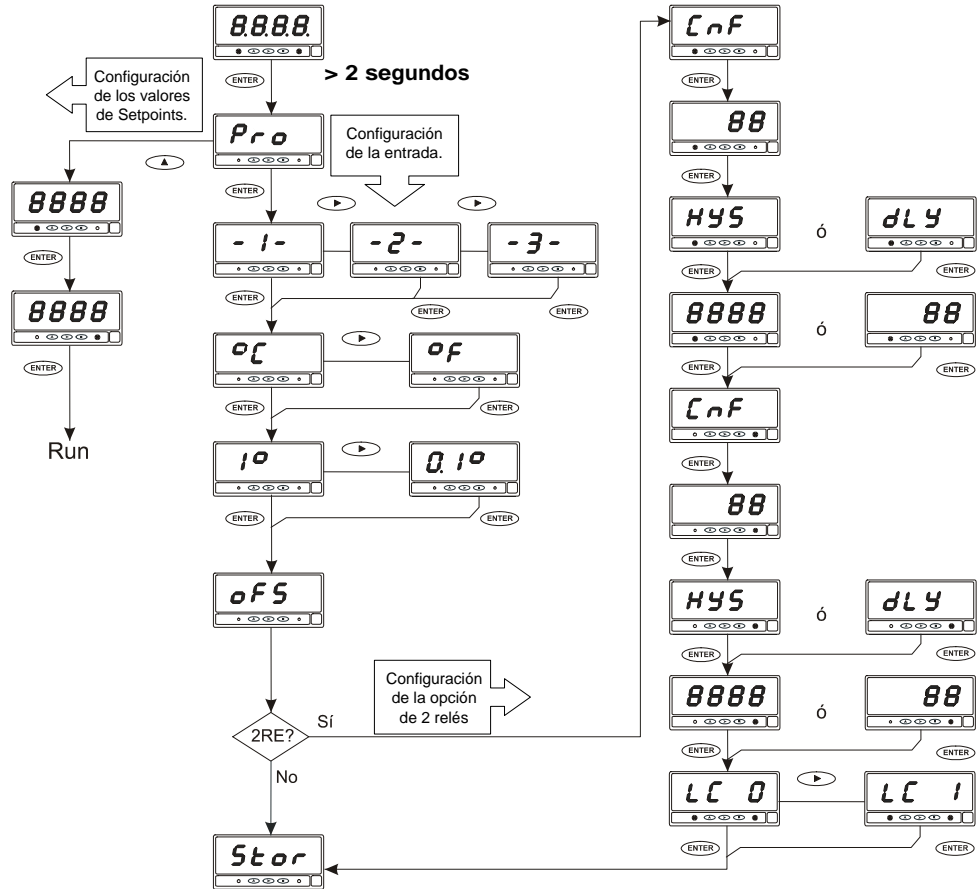
## 2.3 - Configuración del instrumento

Para configurar correctamente el indicador, seguir los siguientes pasos:

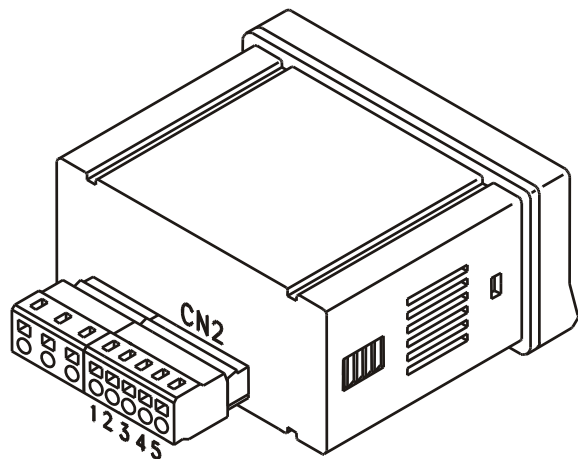
1. / En el diagrama de la derecha se muestra toda la programación del JR/ JR20-TTC.

Todos los parámetros programables irán apareciendo secuencialmente, empezando con la configuración de la entrada (pág. 14). Los parámetros configurables son: el tipo de termopar, la unidad y la resolución de la unidad así como el offset. La indicación **Stor** nos devolverá directamente al modo de trabajo.

Si hemos instalado una opción de relés (pág. 20), automáticamente se activará la configuración de la opción de 2 relés (pág. 16). Los parámetros configurables son: el tipo de activación, el retardo o histeresis deseados y el bloqueo de los valores de setpoint. La indicación **Stor** nos devolverá directamente al modo de trabajo. Ahora, solamente tenemos que introducir los valores de setpoints, para completar la programación.



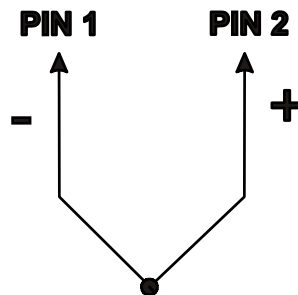
2. / Conexión de la señal de entrada.  
Consultar las recomendaciones de conexión en la pág. 10.



### CONEXIÓN SEÑAL DE ENTRADA (CN2)

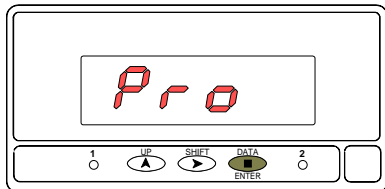
PIN 1 = - Termopar  
PIN 2 = + Termopar  
PIN 3 = No conectado  
PIN 4 = No conectado  
PIN 5 = No conectado

Esquema de conexión de la señal de entrada para  
Termopar tipos J, K o T



# CONFIGURACIÓN DE LA ENTRADA

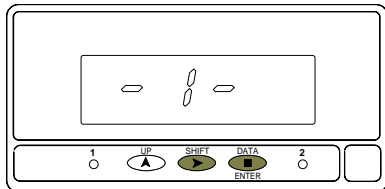
## [14.1] Inicio



En la figura 14.1 se muestra la indicación correspondiente al inicio de la programación.

Pulsar **ENTER** para acceder a los parámetros de configuración de la entrada.

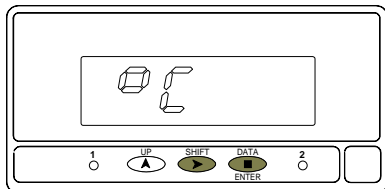
## [14.2] Seleccionar el termopar



En la figura 14.2 se muestra la indicación correspondiente al tipo de termopar seleccionado con anterioridad. Si se desea modificar este parámetro, pulsar sucesivamente la tecla **▶** hasta que aparezca en display el tipo de termopar deseado [-1- = entrada termopar J, -2- = entrada termopar K ó -3- = entrada termopar T].

Entonces, presionar **ENTER** para validar la selección y pasar al siguiente paso de programación.

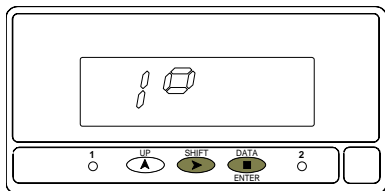
## [14.3] Seleccionar la unidad



En la figura 14.3 se muestra la indicación correspondiente a la unidad seleccionada con anterioridad. Si se desea modificar este parámetro, pulsar sucesivamente la tecla **▶** hasta que aparezca en display la unidad deseada [°C = Celsius ó °F = Fahrenheit].

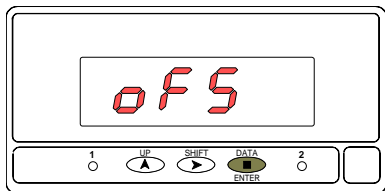
Entonces, presionar **ENTER** para validar la selección y pasar al siguiente paso de programación.

### [15.1] Seleccionar la resolución



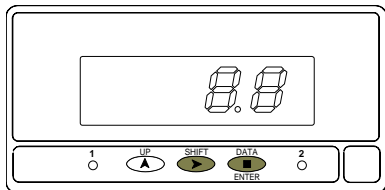
En la figura 15.1 se muestra la indicación correspondiente a la resolución de la unidad seleccionada con anterioridad. Si se desea modificar este parámetro, pulsar sucesivamente la tecla **▶** hasta obtener en display la medida en la resolución deseada [**1°** = resolución en grados ó **0.1°** = resolución en décimas de grado]. Entonces, presionar **ENTER** para validar la selección y pasar al siguiente paso de programación.

### [15.2] Función offset



La indicación de la figura 15.2 se visualizará durante 2 segundos, antes de entrar en la programación de la función offset (fig. 15.3). Normalmente no será necesario programar ningún valor de offset, excepto en los casos que exista una diferencia conocida entre la temperatura captada por la sonda y la temperatura real. Esta diferencia puede corregirse introduciendo un desplazamiento en puntos de display. Por ejemplo, si la sonda está situada en un zona del proceso donde hay 10 grados menos de temperatura que en el lugar donde se desea efectuar el control, podrá introducirse un offset de 10 °.


### [15.3] Valor de offset



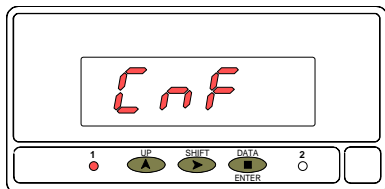
Aparece en display el valor del offset inicial (generalmente cero) con el primero de los dos últimos dígitos en intermitencia. Si se desea modificar este valor, presionar sucesivamente la tecla **▲** para modificar el dígito en intermitencia y la tecla **▶** para desplazarse al siguiente dígito hasta completar el valor y el signo deseado. El offset es programable hasta  $\pm 9.9^\circ$  con resolución de décimas o hasta  $\pm 99^\circ$  con resolución de grados.

Entonces, presionar **ENTER** para validar la selección y dar por terminada la configuración de la entrada.


## 2.4 CONFIGURACIÓN DE LOS RELÉS (este menú se activa instalando una opción relés)



Si hemos instalado una opción de relés (ver pág. 20) el instrumento la reconocerá automáticamente y activará los siguientes pasos de programación que nos permitirán definir el tipo de activación, el retardo o histeresis deseados y el bloqueo de los valores de setpoint. La indicación **Stor** nos devolverá directamente al modo de trabajo. Por último, tendremos que decidir los valores de los 2 setpoints o puntos de consigna, entrando en el modo Pro y pulsando la tecla .

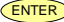
### [16.1] Configuración Setpoint 1



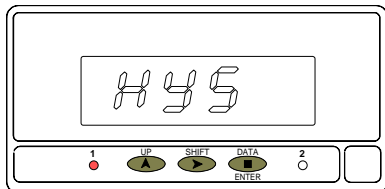
VALOR DIGITO IZQUIERDA	VALOR DIGITO DERECHA
MODO HI=0	RETARDO=0
MODO LO=1	HISTERESIS=1



Durante 2 segundos, se muestra la indicación de figura 16.1, correspondiente a la configuración del primer punto de consigna (led Setpoint 1 activado). Pulsar  o esperar 2 segundos para acceder a este menú.


Aparecen dos dígitos en display, correspondientes el de la izquierda al modo de comparación HI/LO y el de la derecha al tipo de retardo temporización (**dLY**)/histeresis (**HYS**) según la tabla adjunta a la figura. Utilizar la tecla  para modificar el dígito en intermitencia y la tecla  para desplazarse al siguiente dígito.

Entonces, presionar  para validar la selección y pasar al siguiente paso de programación.

### [16.2] Histeresis ó retardo Set1

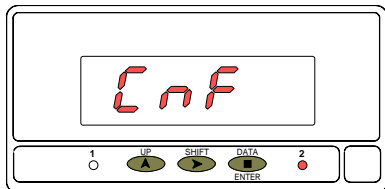


Dependiendo de la selección anterior, en la figura 16.2 aparecerá la indicación del modo de activación correspondiente a la programación del retardo (**dLY**) o de la histeresis (**HYS**). Después de 2 segundos, se visualiza el valor numérico inicial con el primer dígito en intermitencia. Proceder a la programación del valor deseado (de 0 a 3999 puntos de display si es histeresis o de 0 a 99 segundos si es temporización) mediante las teclas  (varía de 0 a 9) y  (pasa al dígito siguiente).

Entonces, presionar  para validar la selección y pasar la configuración del segundo punto de consigna.



### [17.1] Configuración Setpoint 2



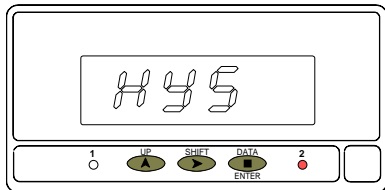
VALOR DIGITO IZQUIERDA	VALOR DIGITO DERECHA
MODO HI=0	RETARDO=0
MODO LO=1	HISTERESIS=1

Durante 2 segundos, se muestra la indicación de figura 17.1, correspondiente a la configuración del segundo punto de consigna (led Setpoint 2 activado). Pulsar **ENTER** o esperar 2 segundos para acceder a este menú.

Aparecen dos dígitos en display, correspondientes el de la izquierda al modo de comparación HI/LO y el de la derecha al tipo de retardo temporización (**dLY**)/ histéresis (**HYS**) según la tabla adjunta a la figura. Utilizar la tecla **▲** para modificar el dígito en intermitencia y la tecla **▶** para desplazarse al siguiente dígito.

Entonces, presionar **ENTER** para validar la selección y pasar al siguiente paso de programación.

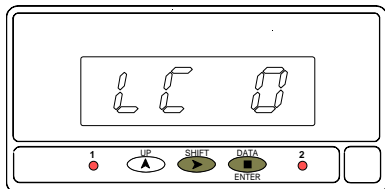
### [17.2] Histeresis ó retardo Set2



Dependiendo de la selección anterior, en la figura 17.2 aparecerá la indicación del modo de activación correspondiente a la programación del retardo (**dLY**) o de la histéresis (**HYS**). Después de 2 segundos, se visualiza el valor numérico inicial con el primer dígito en intermitencia. Proceder a la programación del valor deseado (de 0 a 3999 puntos de display si es histéresis ó de 0 a 99 segundos si es temporización) mediante las teclas **▲** (varía de 0 a 9) y **▶** (pasa al dígito siguiente).

Entonces, presionar **ENTER** para validar la selección y pasar a la configuración del bloqueo de los valores de setpoint

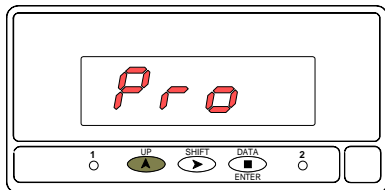
### [17.3] Bloqueo valores Setpoint




En la figura 17.3 se muestra la indicación correspondiente al bloqueo de los valores de setpoint. Si se desea modificar este parámetro, pulsar sucesivamente la tecla **▶** hasta que aparezca la opción deseada en el display [**LC 0** = desactivación del bloqueo de los valores de setpoint ó **LC 1** = activación del bloqueo de los valores de setpoint]. Si decide bloquear los valores de setpoint, tendrá que realizar simultáneamente el bloqueo de toda la programación del JR/ JR20-TTC (ver la página 20).

Presionar **ENTER** para validar la selección y la indicación **Stor** nos devolverá directamente al modo de trabajo.

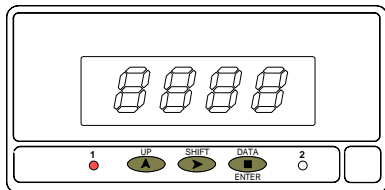
## [18.1] Introducir Setpoints





Para introducir los valores setpoint, entrar de nuevo en el modo programación. En este punto, figura 18.1, pulsando la tecla  tendremos acceso a los valores de setpoints.

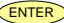
**IMPORTANTE:** El valor de setpoint debe de estar dentro del rango de medida elegido.

## [18.2] Valor del Setpoint 1

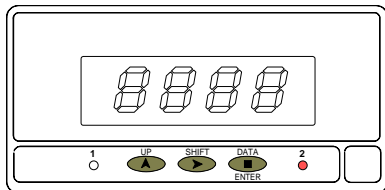


Programación del valor del setpoint 1, led 1 activado.



Introducir el valor dígito a dígito y de izquierda a derecha. Presionar sucesivamente la tecla  para modificar el dígito en intermitencia y la tecla  para desplazarse al dígito de la derecha hasta completar el valor y el signo deseado.


Entonces, presionar  para validar la selección y pasar al siguiente setpoint.

## [18.3] Valor del Setpoint 2



Programación del valor del setpoint 2, led 2 activado.

Introducir el valor dígito a dígito y de izquierda a derecha. Presionar sucesivamente la tecla  para modificar el dígito en intermitencia y la tecla  para desplazarse al dígito de la derecha hasta completar el valor y el signo deseado.

Entonces, presionar  para terminar la programación del instrumento y volver al modo de trabajo.

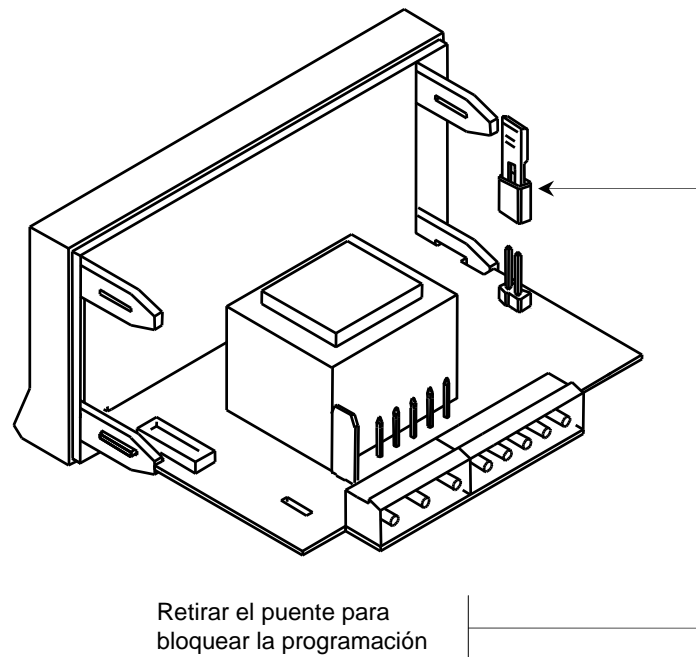
## 2.5 - Bloqueo de la programación

Una vez completada la programación del instrumento, es recomendable bloquear el acceso a la programación para evitar que puedan efectuarse modificaciones de los parámetros programados.

El bloqueo se efectúa retirando un puente enchufable situado en el circuito base (ver la figura de la derecha).

NOTA : Es necesario desconectar la alimentación antes de modificar la posición del puente.

Estando el instrumento bloqueado, podrá accederse a las rutinas de programación para comprobar la configuración actual, si bien no será posible introducir o modificar datos. En este caso, cuando se pulsa la tecla **ENTER** para entrar en la programación, aparecerá la indicación **dAtA** en lugar de **Pro**.



### 3. OPCIÓN DE RELÉS

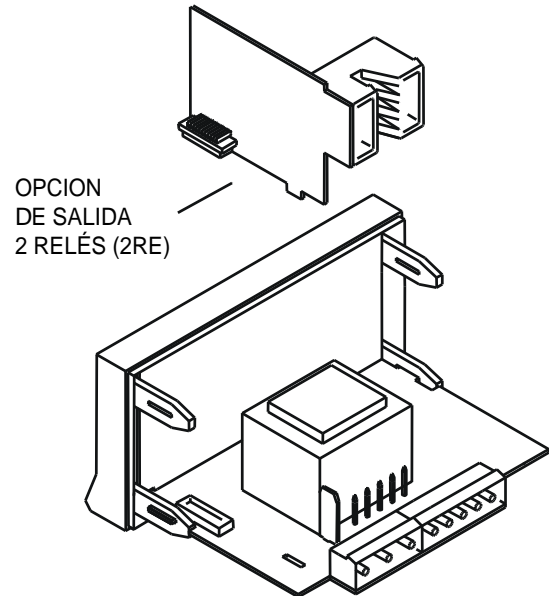
De forma opcional, los modelos JR/ JR20-TTC pueden incorporar simultáneamente una opción de salida de relés:

- Una tarjeta de control con 2 salidas de relé tipo SPDT 8 A @ 250 V AC / 150 V DC. Las salidas disponen de modo HI/LO seleccionable e histéresis o retardo programable. **Ref. 2RE**

La opción de salida 2RE se suministra individualmente en forma de tarjeta adicionales con su propio manual de instrucciones donde se indican las características y el modo de instalación. Sin embargo; las instrucciones de programación las encontrara en su manual JR/ JR20-TTC.

Se instala fácilmente en el instrumento de base mediante conectores enchufables y, una vez reconocida por el instrumento, activa su propio software de programación.

Para mayor información sobre características, aplicaciones, montaje y modos de programación, referirse al manual específico que se suministra con la opción.



## 4. ESPECIFICACIONES TECNICAS

### SEÑAL DE ENTRADA

- Configuración .....diferencial asimétrica
- Compensación soldadura fría ..... -10°C a 60°C

Entrada	Rango (res. 0.1 °)	Rango (res. 1°)
TC "J"	-50.0 a 200.0°C	-50 a 850°C
	-58.0 a 392.0°F	-58 a 1562°F
TC "K"	-50.0 a 200.0°C	-50 a 1250°C
	-58.0 a 392.0°F	-58 a 2282°F
TC "T"	-100.0 a +100.0 °C	-200 a +400 °C
	-148.0 a +212.0 °F	-328 a +752 °F

### PRECISIÓN

- Error máximo:
- TC: J, K, T. 0.1°C/ °F ....  $\pm(0.4\%L+0.6^{\circ}C)/\pm(0.4\%L+1^{\circ}F)$
- TC: J, K, T. 1°C/ °F .....  $\pm(0.4\%L+1^{\circ}C)/\pm(0.4\%L+2^{\circ}F)$
- Coeficiente de temperatura ..... 100 ppm/ °C
- Tiempo de calentamiento ..... 5 minutos

### ALIMENTACIÓN

- Alterna ..... 230/115 V, 24/48 V  $\pm 10\%$  50/60 Hz
- Continua ... 12V (10.5 a 16 V), 24V (21 a 32 V), 48V (42 a 64V)
- Consumo ..... 3 W

### FUSIBLES (DIN 41661) (Recomendados)

- JR/ JR20-TTC (230/115V AC)..... F 0.1A / 250 V
- JR/ JR20-TTC2 (24/48V AC) ..... F 2A / 250 V
- JR/ JR20-TTC3 (12 V DC) ..... F 1A / 250 V
- JR/ JR20-TTC4 (24 V DC) ..... F 0.5A / 250 V
- JR/ JR20-TTC5 (48 V DC) ..... F 0.5A / 250V

### A/D CONVERSION

- Técnica.....Sigma-Delta
- Resolución ..... 16 bits
- Cadencia ..... 25/ s

### DISPLAY

- Rango ..... -1999/ 3999
- Junior-TTC..... 4 dígitos rojos 14 mm
- Junior20-TTC ..... 4 dígitos rojos 20 mm
- Punto decimal ..... programable
- LEDs ..... 2 de salidas
- Cadencia de presentación ..... 333 ms
- Sobreescala de display ..... OvE
- Sobreescala de entrada ..... OvE

### AMBIENTALES

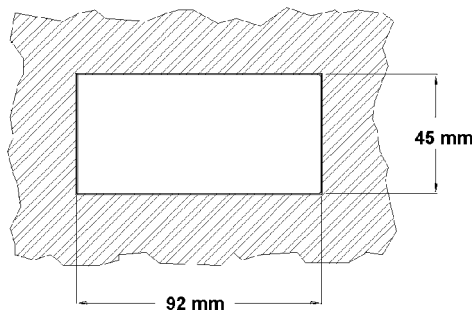
- Indoor use
- Temp. de trabajo ..... -10°C a 60°C
- Temperatura de almacenamiento ..... -25 °C a +85 °C
- Humedad relativa no condensada..... <95 % a 40 °C
- Altitud máxima..... 2000 metros

### MECANICAS

- Dimensiones ..... 96x48x60 mm
- Orificio en panel..... 92x45 mm
- Peso ..... 250 g
- Material de la caja ..... policarbonato s/UL 94 V-0
- Estanqueidad del frontal ..... IP65

## 4.1 - Dimensiones y montaje

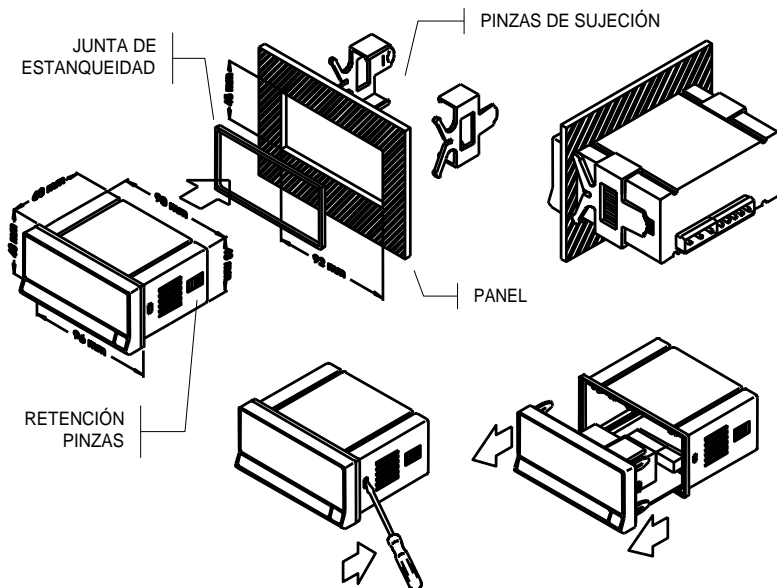
Para montar el instrumento en panel, abrir un orificio de dimensiones 92x45 mm e introducir el instrumento en el orificio por la parte delantera colocando la junta de estanqueidad entre éste y el panel.



Colocar las pinzas de sujeción en las guías laterales de la caja (una a cada lado) y deslizarlas hasta que hagan contacto con la parte posterior del panel.

Presionar ligeramente para ajustar la carátula frontal y dejar las pinzas sujetas en las uñas de retención de la caja.

Para desmontar el instrumento del panel, desbloquear las pinzas levantando ligeramente las lengüetas traseras y deslizarlas en el sentido inverso al de montaje.



**LIMPIEZA:** La carátula frontal debe ser limpiada solamente con un paño empapado en agua jabonosa neutra.  
**NO UTILIZAR DISOLVENTES**



Los instrumentos están garantizados contra cualquier defecto de fabricación o fallo de materiales por un periodo de 3 AÑOS desde la fecha de su adquisición.

En caso de observar algún defecto o avería en la utilización normal del instrumento durante el periodo de garantía, diríjase al distribuidor donde fue comprado quien le dará instrucciones oportunas.

Esta garantía no podrá ser aplicada en caso de uso indebido, conexión o manipulación erróneos por parte del comprador.

El alcance de esta garantía se limita a la reparación del aparato declinando el fabricante cualquier otra responsabilidad que pudiera reclamársele por incidencias o daños producidos



Todos los productos DITEL gozan de una garantía sin límites ni condiciones de 3 años desde el momento de su compra. Ahora Ud. puede extender este período de garantía hasta CINCO AÑOS desde la puesta en servicio, unicamente rellenando un formulario.

Rellene el formulario que encontrará en nuestra nuestra web:

**<http://www.ditel.es/garantia>**

## 6. CERTIFICADO DE CONFORMIDAD

*Fabricante :* DITEL - Diseños y Tecnología S.A.

*Dirección :* Travessera de les Corts, 180  
08028 Barcelona  
ESPAÑA

*Declara, que el producto :*

*Nombre :* Indicador Digital de panel para  
temperatura (TC J,K yT)

*Modelo :* JUNIOR-TTC y JUNIOR20-TTC

*Cumple con las Directivas :* EMC 89/336/CEE  
LVD 73/23/CEE

*Norma aplicable :* **EN50081-1** General de emisión  
EN55022/CISPR22 Clase B

*Norma aplicable:* **EN50082-1** General de inmunidad  
IEC1000-4-2 Nivel 3 Criterio B  
Descarga al aire 8kV  
Descarga de contacto 6kV

IEC1000-4-3 Nivel 2 Criterio A  
3V/m 80..1000MHZ

IEC1000-4-4 Nivel 2 Criterio B  
1kV Líneas de alimentación  
0.5kV Líneas de señal

*Norma aplicable :* **EN61010-1** Seguridad general  
IEC1010-1 Categoría de instalación II  
Tensiones transitorias <2.5kV  
Grado de polución 2  
No existirá polución conductora  
Tipo de aislamiento  
Envolvente : Doble  
Entradas/Salidas : Básico

*Fecha:* 16 Diciembre 1999

*Firmado:* José M. Edo

*Cargo:* Director Técnico













## INSTRUCCIONES PARA EL RECICLADO

Este aparato electrónico se engloba dentro del ámbito de aplicación de la Directiva **2002/96/CE** y como tal, está debidamente marcado con el símbolo que hace referencia a la recogida selectiva de aparatos eléctricos que indica que al final de su vida útil, usted como usuario, no puede deshacerse de él como un residuo urbano normal.

Para proteger el medio ambiente y de acuerdo con la legislación europea sobre residuos eléctricos y electrónicos de aparatos puestos en el mercado con posterioridad al 13.08.2005, el usuario puede devolverlo, sin coste alguno, al lugar donde fué adquirido para que de esta forma se proceda a su tratamiento y reciclado controlados.

### **DISEÑOS Y TECNOLOGIA, S.A.**

Polígono Industrial Les Guixeres

C/ Xarol 8 C

08915 BADALONA-SPAIN

Tel : +34 - 93 339 47 58

Fax : +34 - 93 490 31 45

E-mail : [dtl@ditel.es](mailto:dtl@ditel.es)

[www.ditel.es](http://www.ditel.es)