



**DITEL: PRODUCTOS: SERIE DIGITAL: 9791XY06**



[Imprimir esta página](#)

## DESCRIPCION

Los contadores de panel modelo 9791 son instrumentos que pueden adaptarse a múltiples aplicaciones:

- Contador totalizador
- Contador con preselección
- Descontador con preselección
- Contador/descontador con preselección

La señal de entrada puede aplicarse mediante contacto libre, impulsos TTL/24Vdc y diversos captadores de proximidad, para los cuales el indicador proporciona la tensión de excitación necesaria.

Son programables mediante un preselector y un selector rotativo los siguientes parámetros:

- El modo de funcionamiento (contador, descontador, contador/descontador).
- El modo reset (manual, automático).
- El modo de funcionamiento del relé (monoestable, biestable).
- El factor multiplicador o divisor de entrada.
- La frecuencia de entrada.

## GUIA DE SELECCION

	9791	X	Y	0	6
<b>ENTRADA</b>					
Captador magnético	1				
Captador NAMUR	2				
Impulsos TTL/24V	4				
Contacto libre	6				
Captador tipo NPN	7				
Captador tipo PNP	8				
<b>ALIMENTACION</b>					

115V 50/60Hz		1		
230V 50/60Hz		2		
12V DC AISLADA		4		
24V 50/60Hz		7		
24V DC AISLADA		8		
<b>UNIDAD SERIGRAFIADA</b>				

## EJEMPLO DE PEDIDO

**9791 6206 D41** : Contador programable S9000

Alimentación: 230V AC (50/60Hz)

Tipo de entrada: Contacto libre

Formato 96x48mm. Unidad: mm

## CARACTERISTICAS

### SEÑAL DE ENTRADA

- Frecuencia máxima

400Hz

Captador	Excitación	1 Lógico	0 Lógico	Rc
Magnético	-	>60mVac		
NAMUR	8Vdc	>1mAdc	>3mAdc	Rc = 1kohm
Optico	8Vdc			330ohm/1kohm
TTL/24V	8/20Vdc	<1.6Vdc	<1.5Vdc	
NPN	20Vdc			Rc = 1kohm
PNP	20Vdc			Rc = 1kohm
Contacto libre	-			Rc = 22kohm

### EXCITACION TRANSDUCTORES

- Corriente máxima

60mA

### ALIMENTACION Y CONSUMO

- Tensiones de alimentación

AC (50/60Hz)

24, 115, 230V AC

DC (aislada)

12, 24V DC

- Aislamiento máximo

1000V DC ó 1500V ACpp

- Consumo

5W nominal

### DISPLAY

- Tipo

LED rojo (0.56") 14 mm. altura

- Resolución

6 dígitos (999999)

- Punto decimal

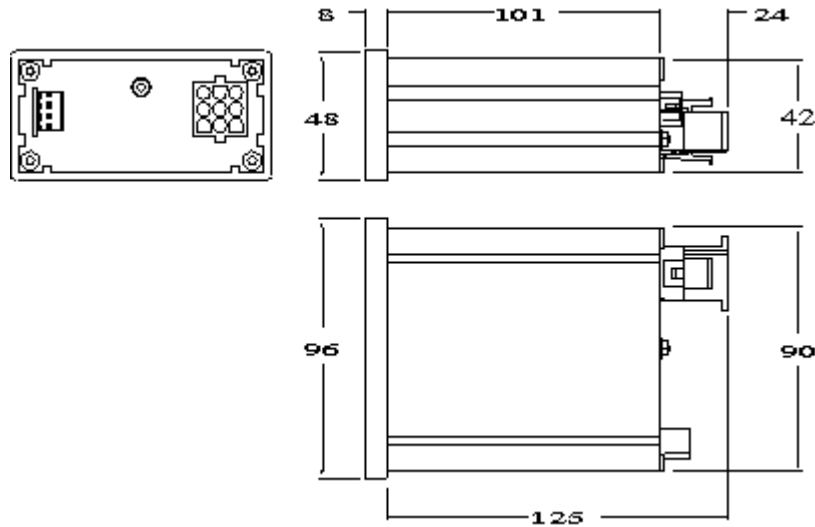
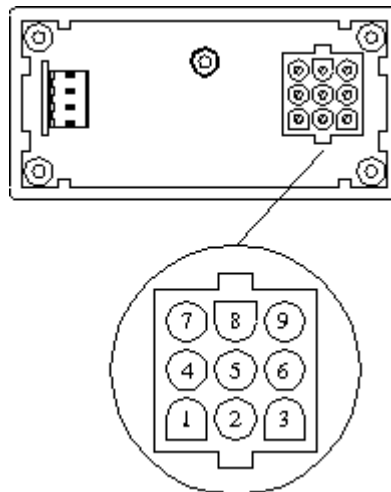
seleccionable puente soldadura

- Memoria

> 10 años, tipo NOVRAM

**GENERALES**

- Temperatura de servicio 0°C a 50°C
- Temperatura de almacenamiento -25°C a +85°C
- Humedad relativa máx. 95% (no condensada)
- Peso 300g
- Dimensiones 96x48x110mm. (s/DIN 43700)
- Material caja policarbonato negro s/UL 94 V-0

**DIMENSIONES (mm)****CONEXIONADO ALIMENTACION Y RELE****ALIMENTACION AC**

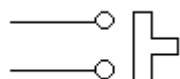
PIN 7 Red AC (fase)  
PIN 9 Red AC (neutro)

**ALIMENTACION DC**

PIN 7 Negativo DC (-)  
PIN 9 Positivo DC (+)

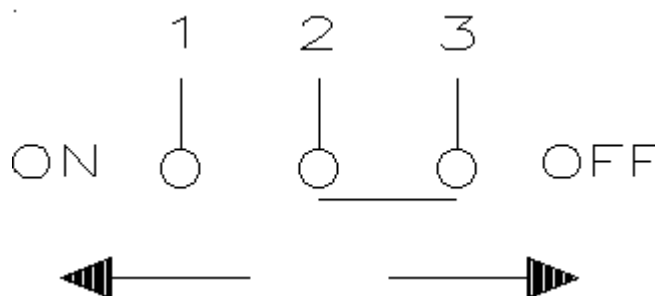
**RESET EXTERIOR**

PINS 5 y 6

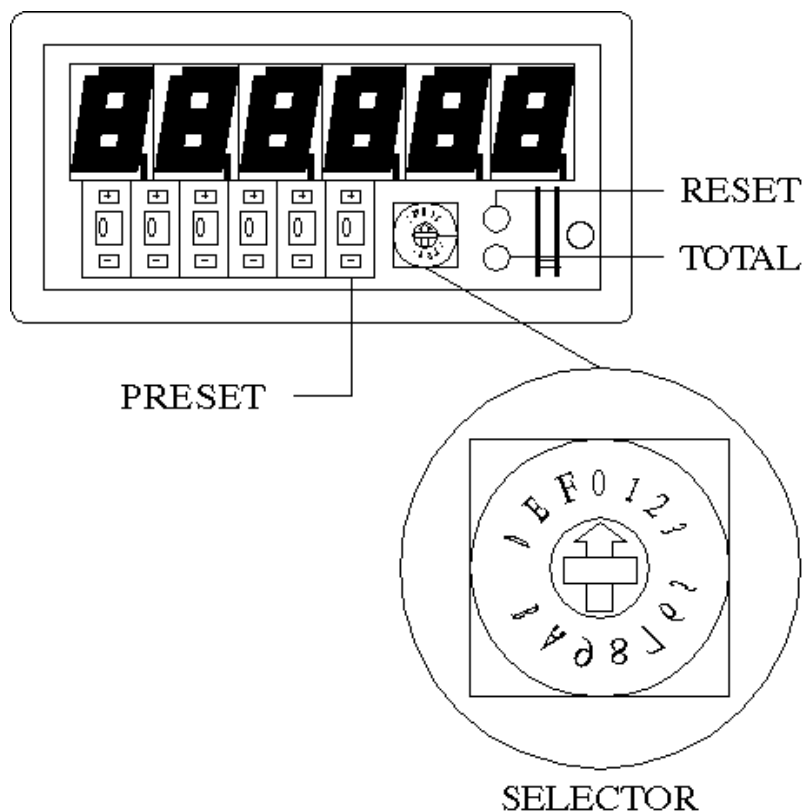


**CONEXIONADO RELE**

PIN 1 Abierto (reposo)  
 PIN 2 Común  
 PIN 3 Cerrado (reposo)

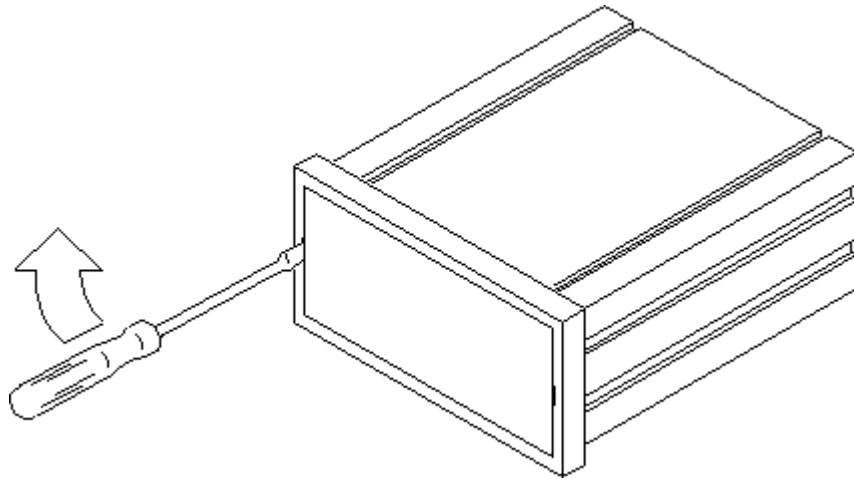


**PUNTO DECIMAL**

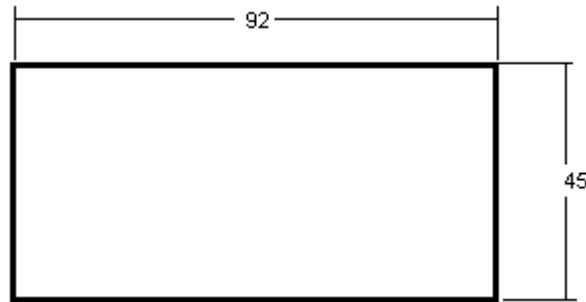


Desmontar el cristal mediante un destornillador de tamaño adecuado a la ranura del frontal, presionando lateralmente hasta liberarlo de las uñas de retención.

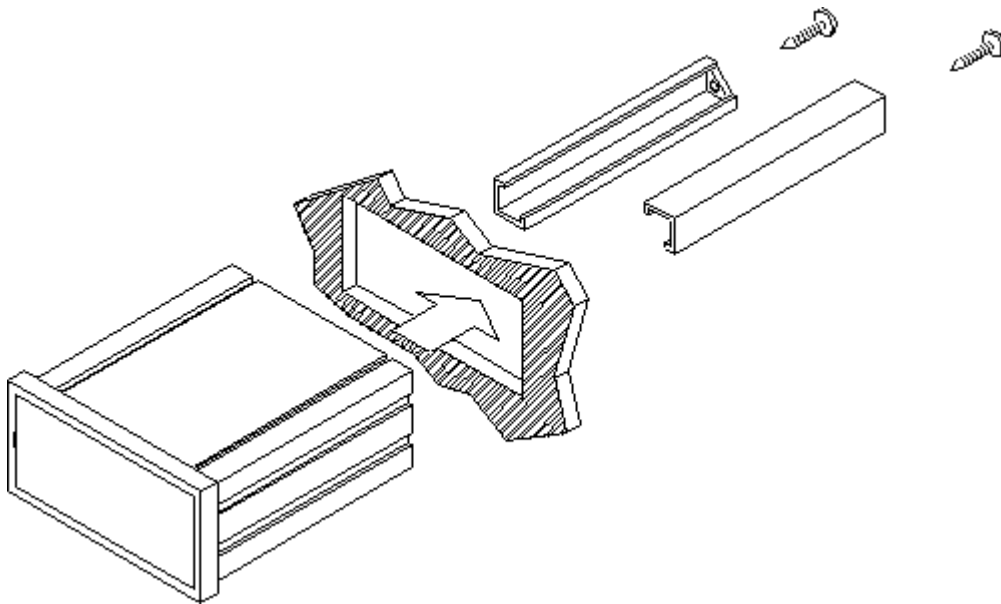
Para colocar el punto decimal en la posición deseada, actuar sobre el puente del dígito correspondiente según la figura.



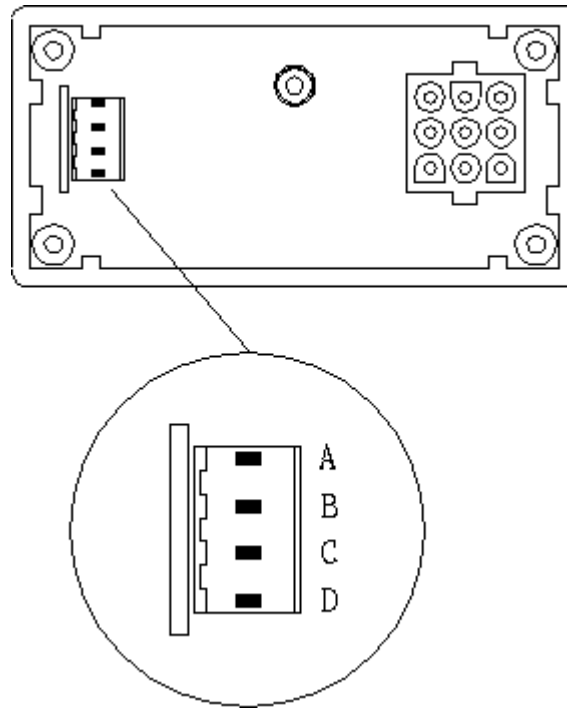
## INSTALACION



Orificio en panel Espesor mín.: 0.8mm Espesor máx.: 10mm



## CONEXIONADO SEÑAL DE ENTRADA



Captador magnético  
 PIN A = MASA PIN C = MASA  
 PIN B = INPUT2 PIN D = INPUT1

Captador NAMUR  
 PIN A = +8V PIN C = +8V  
 PIN B = INPUT2 PIN D = INPUT1

El captador principal debe conectarse a la Input1 y el auxiliar (señal defasada 90° para determinar el sentidoUN/DOWN) a la input2.

Captador PNP y NPN Captador óptico  
 PIN A = +8V ó +20V PIN A = +8V  
 PIN C = MASA PIN C = DIODO  
 PIN D = INPUT PIN D = INPUT

Impulsos TTL/24Vdc Contacto libre  
 PIN A = +8V ó +20V PIN C = MASA  
 PIN B = INPUT2 (90°) PIN D = INPUT  
 PIN C = MASA  
 PIN D = INPUT1 (impulsos)

#### Garantía:

Pulse la imagen para ver las condiciones



[Cambiar idioma](#) | [Volver al menú](#)

