



**DITEL: PRODUCTOS: SERIE DIGITAL: 9790XY06**



[Imprimir esta página](#)



**NO DISPONIBLE**

## DESCRIPCION

Los indicadores de panel modelo 9790 son instrumentos específicos para el conteo de impulsos hasta un máximo de 999999.

Disponen de una opción de entrada que permite la conexión de seis tipos de captadores. El reset puede efectuarse por pulsador frontal o remoto.

Después de un reset, el contador inicia el conteo con el primer impulso que se le aplica a la entrada, quedando la lectura fija en el display después del último impulso y hasta que se produzca un nuevo reset.

Cuando se desconecta la alimentación, el contador guarda en memoria el valor de display durante un tiempo ilimitado.

La conexión de la alimentación y de la señal se realiza por medio de un conector tipo MAT-N-LOK AMP situado en la parte posterior del instrumento.

## GUIA DE SELECCION

9790	X	Y	0	6
<b>ENTRADA</b>				
Captador magnético	1			
Captador NAMUR	2			
Impulsos TTL/24V	4			
Contacto libre	6			
Captador tipo NPN	7			
Captador tipo PNP	8			
<b>ALIMENTACION</b>				

115V 50/60Hz		1		
230V 50/60Hz		2		
12V DC AISLADA		4		
24V 50/60Hz		7		
24V DC AISLADA		8		
<b>UNIDAD SERIGRAFIADA</b>				

## EJEMPLO DE PEDIDO

**9790 6206 D00** : Contador impulsos Serie 9000

Alimentación: 230V AC (50/60Hz)

Tipo de entrada: contacto libre

Formato 96x48mm. Sin unidades

## CARACTERISTICAS

### SEÑAL DE ENTRADA

- Tipo de entrada: captador magnético, NAMUR, impulsos TTL/24Vdc, contacto libre, captadores tipo NPN y PNP
  - Entrada RESET pulsador frontal y remoto
  - Frecuencia máxima 400Hz
  - Tensión máx. modo común (señal/alimentación):
- Alimentación AC 1000V DC ó 1500V ACpp  
Alimentación DC ±400V DC

### ALIMENTACION Y CONSUMO

- Tensiones de alimentación
- AC (50/60Hz) 24, 115, 230V AC  
DC (aislada) 12, 24V DC
- Aislamiento máximo 1000V DC ó 1500V ACpp
  - Consumo 6W nominal

### EXCITACION TRANSDUCTORES

- Incorporada +8V @ 60mA
- Bajo demanda +12V @ 60mA

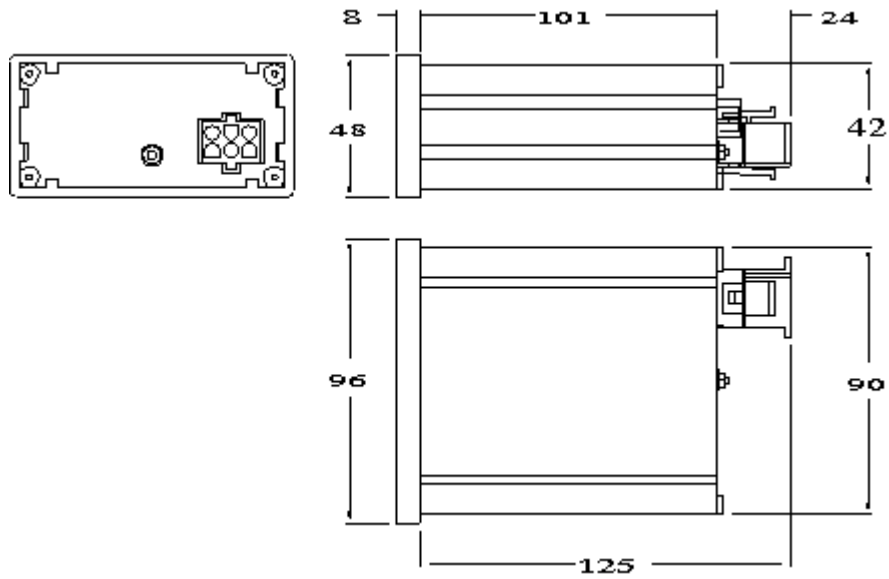
### DISPLAY

- Tipo LED rojo (0.56") 14 mm. altura
- Resolución 6 dígitos (999999)
- Punto decimal seleccionable puente soldadura
- Memoria > 10 años, tipo NOVRAM

### GENERALES

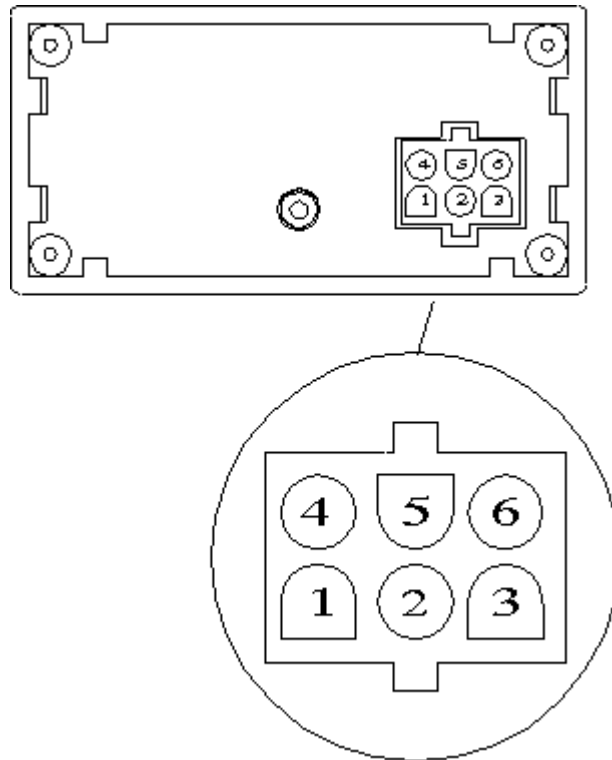
- Temperatura de servicio 0°C a 50°C
- Temperatura de almacenamiento -25°C a +85°C
- Humedad relativa máx. 95% (no condensada)
- Peso 380g.
- Dimensiones 96x48x110mm. (s/DIN 43700)
- Orificio en panel 92x45mm. (s/DIN 43700)
- Material caja: policarbonato negro s/UL 94 V-0

## DIMENSIONES (mm)



vista posterior

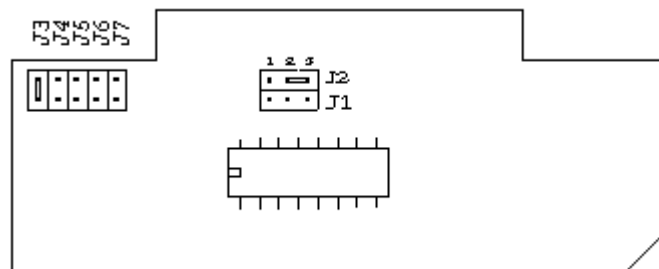
## CONEXIONADO SEÑAL Y ALIMENTACION

**VERSION AC**

- PIN 1 Reset
- PIN 2 Señal entrada (+)
- PIN 3 Común (GND)
- PIN 4 Red AC (fase)
- PIN 5 Excitación
- PIN 6 Red AC (neutro)

**VERSION DC**

- PIN 1 Reset
- PIN 2 Señal entrada (+)
- PIN 3 Común (GND)
- PIN 4 Positivo DC (+)
- PIN 5 Excitación
- PIN 6 Negativo DC (-)

**CONFIGURACION DE ENTRADA**

Circuito REF. 339

Configuración de entrada

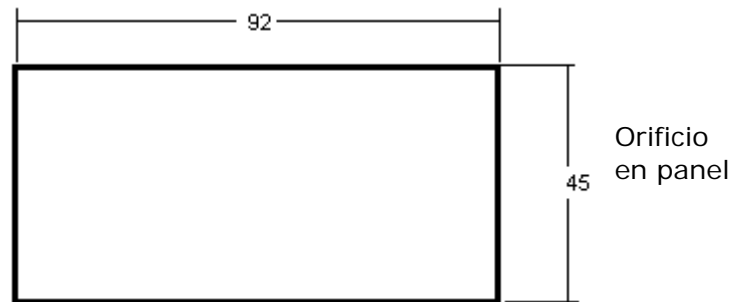
**Tipo de entrada Puentes**

Captador magnético J5  
 Captador NAMUR J4 J5 J7  
 Impulsos TTL/24V J3 J7  
 Contacto libre J3 J5 J6 J7  
 Captador NPN J6 J7  
 Captador PNP J4 J7

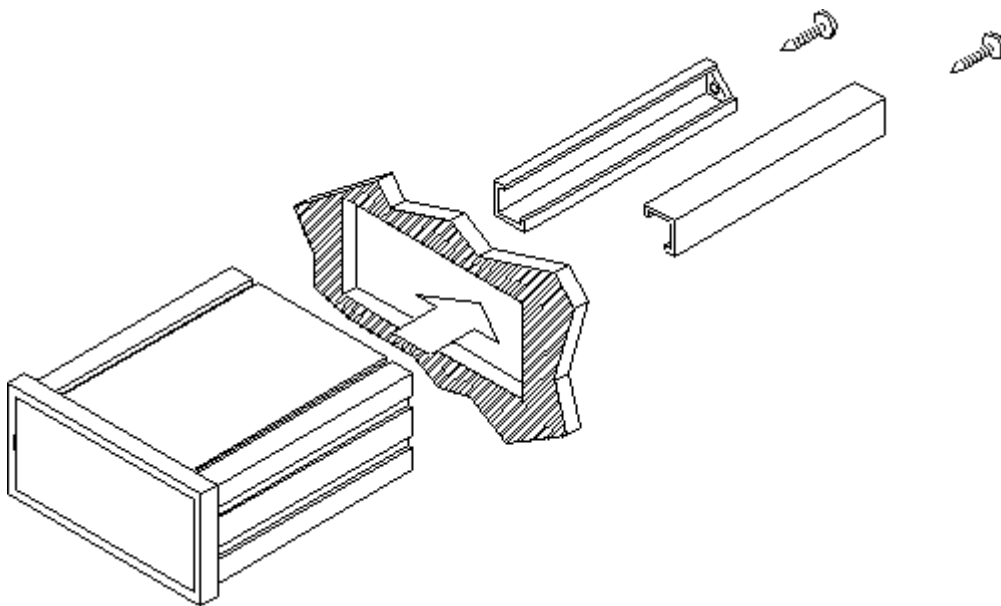
Configuración modo conteo

**Modo conteo Puente J2**

Flanco de subida (1-2)  
 Flanco de bajada (2-3)

**INSTALACION**

Espesor mín.: 0.8mm  
 Espesor máx.: 10mm

**CONEXIONADO CAPTADORES****Captador magnético**

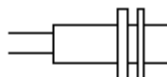
PIN 3 = GND  
 PIN 2 = SEÑAL

**Captador NAMUR**

PIN 5 = +8V  
 PIN 2 = SEÑAL

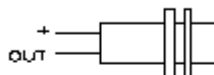
**Contacto Libre**

PIN 3 = GND  
 PIN 2 = SEÑAL



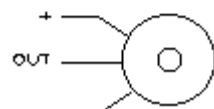
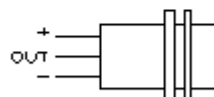
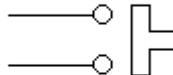
**Captador PNP y NPN**

PIN 5 = +10V  
 PIN 2 = SEÑAL  
 PIN 3 = GND



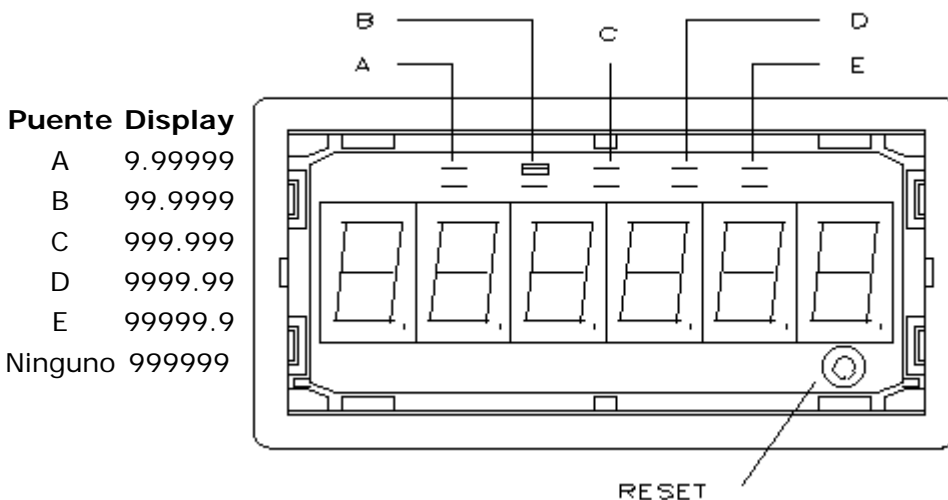
**Impulsos TTL/24Vdc**

PIN 5 = +10V  
 PIN 2 = SEÑAL  
 PIN 3 = GND



**PUNTO DECIMAL**

Para modificar la posición del punto decimal, retirar el cristal frontal y efectuar los puentes de soldadura según se indica:



**Garantía:**

Pulse la imagen para ver las condiciones



[Cambiar idioma](#) | [Volver al menú](#)

