



DITEL: PRODUCTOS: SERIE DIGITAL: 9373XY06



[Imprimir esta página](#)



NO DISPONIBLE

DESCRIPCIÓN

Los indicadores de panel modelo 9373 con entrada serie son instrumentos específicos destinados a ser conectados a un aparato maestro que, mediante el envío de un mensaje en código ASCII, transmite al indicador los datos alfanuméricos que son presentados en display.

Estos indicadores pueden también ser utilizados como repetidores de instrumentos DITEL equipados con salida RS232.

Son configurables en cuanto a tipo de entrada y protocolo de comunicación (velocidad de transmisión y formato de palabra).

Dispone de auto-test y dos modos seleccionables de presentación en display para cada caso de conexión a D.T.E. o instrumento DITEL.

Pueden asignarse al indicador direcciones entre 0 y 99, lo que permite la conexión de hasta 100 repetidores en una línea de comunicación.

GUIA DE SELECCION

9373	X	Y	0	6
TIPO DE ENTRADA				
RS232C	1			
RS422/485	2			
RS423	3			
TTL	4			
TTY 20mA	5			
ALIMENTACION				

115V 50/60Hz		1		
230V 50/60Hz		2		
12V DC AISLADA		4		
24V 50/60Hz		7		
24V DC AISLADA		8		
UNIDAD SERIGRAFIADA				

EJEMPLO DE PEDIDO

9373 5206 D00 : Indicador serie ASCII S9000

Alimentación: 230V AC (50/60Hz)

Entrada TTY20mA Sin unidades

Formato 96x48mm - 6 dígitos

CARACTERISTICAS

SEÑAL DE ENTRADA

- Configuraciones

TTL, TTY 20mA, RS232C,
RS423, RS422/RS485

COMUNICACION

- Velocidad

300, 600, 2400, 4800 y 9600baud

1 bit de START

7 u 8 bits de DATOS

- Formato palabra

1 bit de PARIDAD (no, par impar, ignorada)

1 ó 2 bits de STOP

- Direccionamiento

de 00 a 99

ALIMENTACION Y CONSUMO

- Tensiones de alimentación

AC (50/60Hz)

24, 115, 230V AC

DC (aislada)

12, 24V DC

- Aislamiento máximo

1000V DC ó 1500V ACpp

- Consumo

5W nominal

DISPLAY

- Tipo

LED rojo (0.56") 14mm. altura

- Clase

AlGaAs alta eficiencia

- Resolución

6 dígitos (999999)

GENERALES

- Temperatura de servicio

0°C a 50°C

- Temperatura almacenamiento

-25°C a +85°C

- Humedad relativa

máx. 95% (no condensada)

- Peso

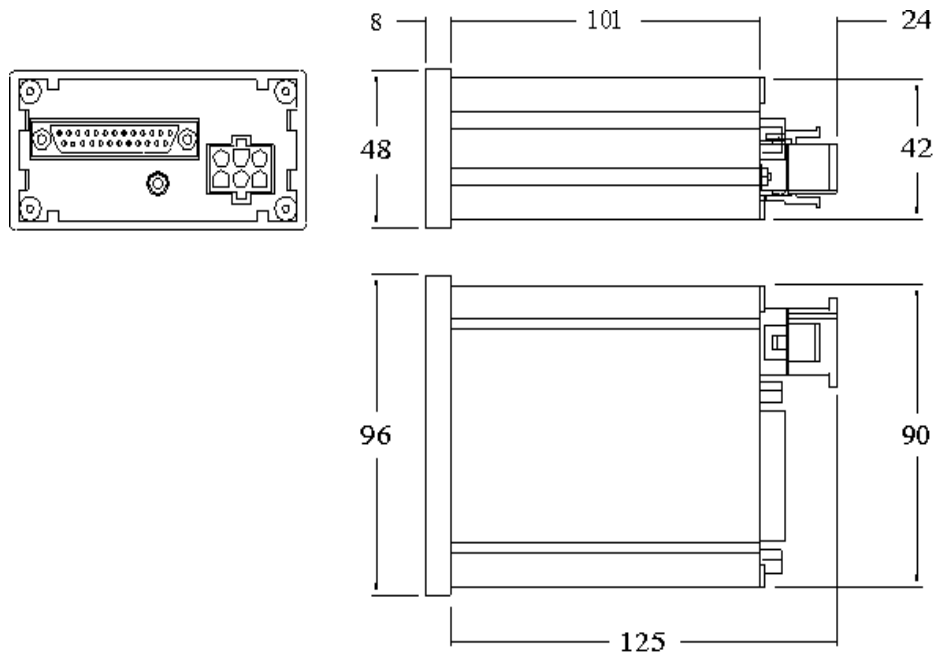
310g

- Dimensiones

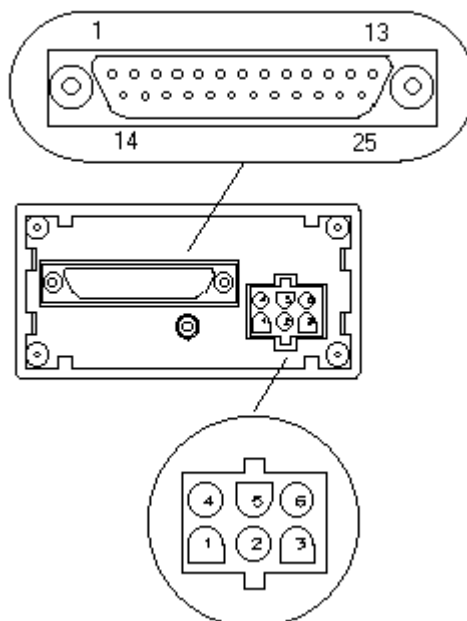
96x48x110mm. (s/DIN 43700)

- Orificio en panel 92x45mm. (s/DIN 47300)
- Material caja policarbonato negro s/UL 94 V-0

DIMENSIONES (mm)



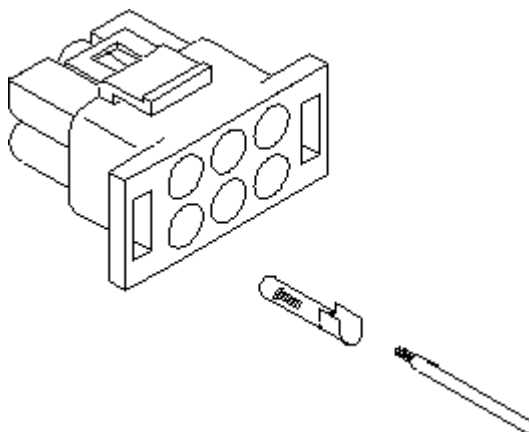
CONEXIONADO ALIMENTACION



Alimentación AC
 PIN 4 Red AC (fase)
 PIN 5 GND AC (tierra)
 PIN 6 Red AC (neutro)

Alimentación DC
PIN 4 Positivo DC (+)
PIN 5 Libre
PIN 6 Negativo DC (-)

CONECTORES



Conector alimentación :

.MAT-N-LOK AMP 6 pines

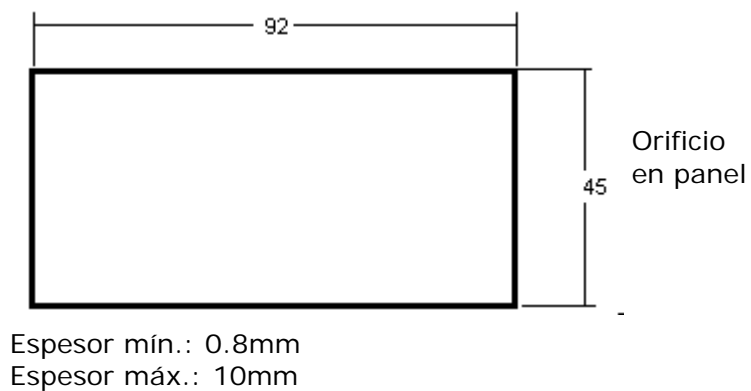
Engaste de los terminales :

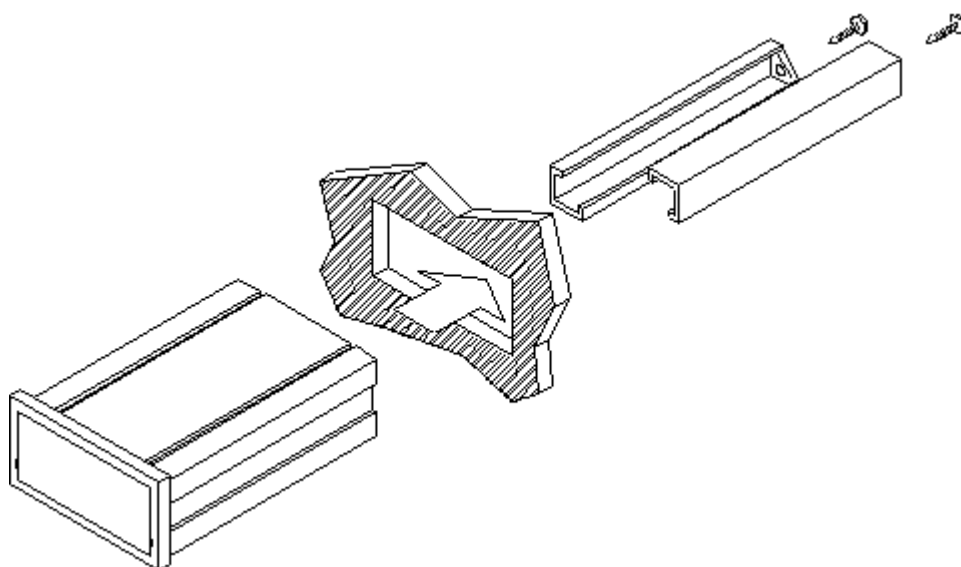
.Pinza AMP referencia 90277-1

Conector señal de entrada :

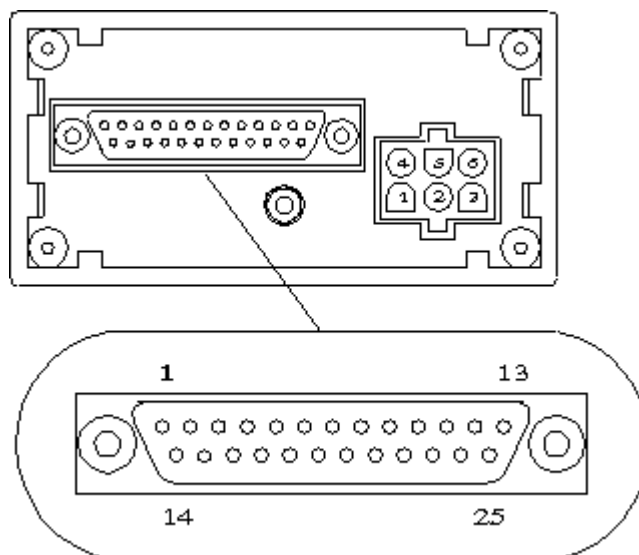
.CANNON 25 pines

INSTALACION





CONEXIONADO SEÑAL DE ENTRADA



Conexión datos (ver tabla) :

- PIN 13 = A Input
- PIN 2 = B Input
- PIN 7 = GND (común)

TIPO DE ENTRADA	TTL	RS232C	RS422 RS485	RS423	TTY 20mA c/exc s/exc
CONEX. DATOS	(+) A (-) GND	B GND	A B	B GND	A GND A B

Los pins 10 y 19 de control se conectarán solo en caso de utilizar el indicador como repetidor de un instrumento DITEL serie 8000 ó 9000.

Control :

- PIN 10 = Colector opto
- PIN 19 = Emisor opto

Garantía:

Pulse la imagen para ver las condiciones



[Cambiar idioma](#) | [Volver al menú](#)

