



**DITEL: PRODUCTOS: SERIE DIGITAL: 9003XY00**



[Imprimir esta página](#)



**NO DISPONIBLE**

## DESCRIPCION

La impresora de panel con interface de entrada serie está preparada para ser utilizada desde un PC con port de salida serie RS232C o desde un indicador digital DITEL con salida RS232C ó TTY20mA. El formato de impresión incluye un texto de cabecera, el día y la hora, el número del instrumento interrogado y los datos de display o valores transmitidos por el instrumento vía el enlace serie en código ASCII. La velocidad de transmisión y el formato de palabra son configurables mediante DIP-SWITCH. La orden de impresión puede efectuarse mediante pulsador exterior o programarse para actuar a tiempos prefijados. La temporización de impresión, el texto de cabecera y la fecha y hora son introducidos desde un PC mediante el programa PRINTER, ejecutable desde el sistema operativo DOS. Los datos programados quedan grabados en la memoria de la impresora durante un tiempo mínimo de 10 años.

## GUIA DE SELECCION

	9003	X	Y	00D
<b>TIPO DE ENTRADA</b>				
RS232C		1		
TTY 20mA		5		
<b>ALIMENTACION</b>				
115V 50/60Hz			1	
230V 50/60Hz			2	
12V DC			4	
24V DC			8	
<b>ACCESORIOS</b>				<b>CODIGO</b>
Alimentador 230/115V AC				19000001
Alimentador 12-24V AC/DC				19000002
Cable conexión impresora-PC				
versión 9 pins				19500001

versión 25 pins		19500002
Batería (pila de litio)		14000097

## EJEMPLO DE PEDIDO

**9003 5200 D** : Impresora alfanumérica S9000

Alimentación: 230V AC (50/60Hz)

Entrada: RS232/20mA (TTY20mA)

19000001 : Alimentador 230/115V AC

## CARACTERISTICAS

### MECANISMO DE IMPRESION

- Caracteres por línea 24
- Longitud de línea 47mm
- Método de impresión impacto
- Matriz de puntos 5x7
- Caracteres 96 (ASCII)
- Velocidad de impresión 40 car/s
- Velocidad del papel 3.7 líneas/s
- Método de arrastre fricción
- Tipo de papel rollo continuo
- Ancho del papel 57.5mm
- Diámetro máximo del rollo 50mm
- Cartucho de tinta EPSON ERC 09

### INTERFACE RS232/TTY20mA

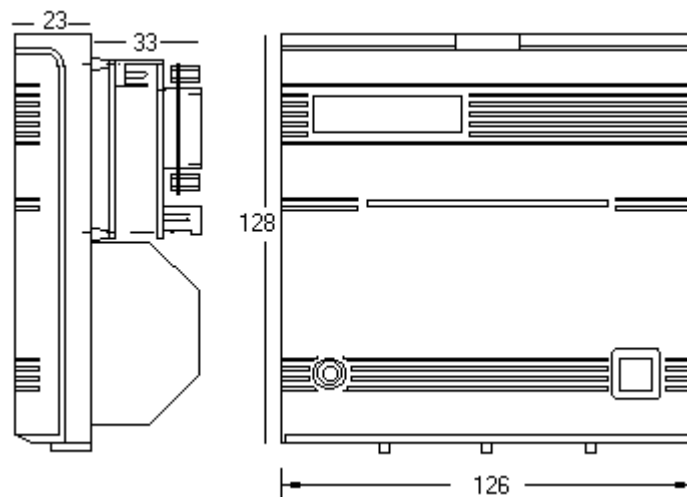
- Velocidad 300, 1200, 2400, 4800 baud
- Formato de palabra
- Start 1 bit
- Datos 7 u 8 bits
- Paridad no, par, impar
- Stop 1 ó 2 bits
- Modo de trabajo PC ó DITEL
- Impresión por pulsador o temporizada
- Reloj en tiempo real fecha y hora
- Alimentación reloj pila 3V litio
- Tipo de entrada RS232C ó TTY20mA
- Conexionado SUB-D 15 pins

### GENERALES

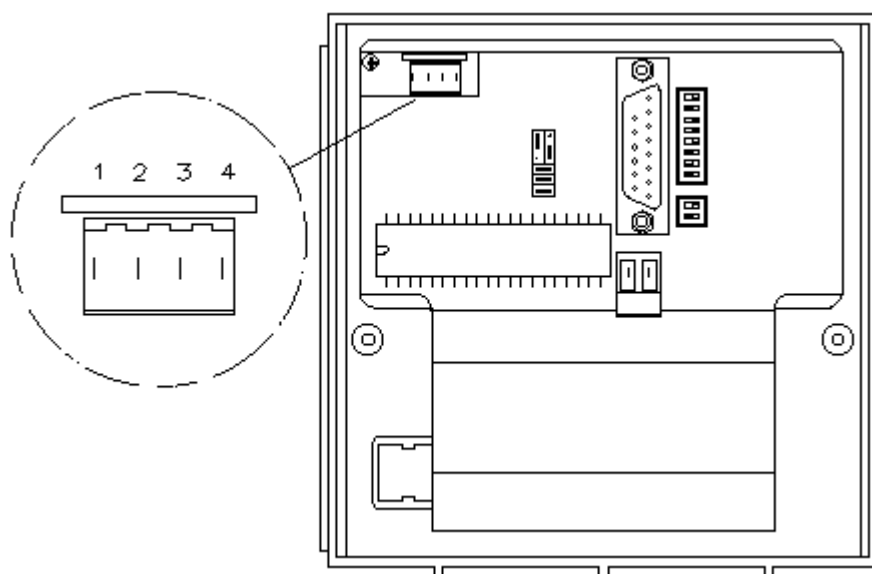
- Temperatura de servicio 0°C a 50°C
- Temperatura almacenamiento -25°C a +85°C
- Humedad relativa máx. 95% (no condensada)
- Peso

impresora con panel	600g
alimentador 230/115V Ac	400g
alimentador 12-24V AC/DC	180g
• Dimensiones	125x125x60mm.
• Orificio en panel	112x112mm.

## DIMENSIONES (mm)



## CONEXIONADO ALIMENTACION

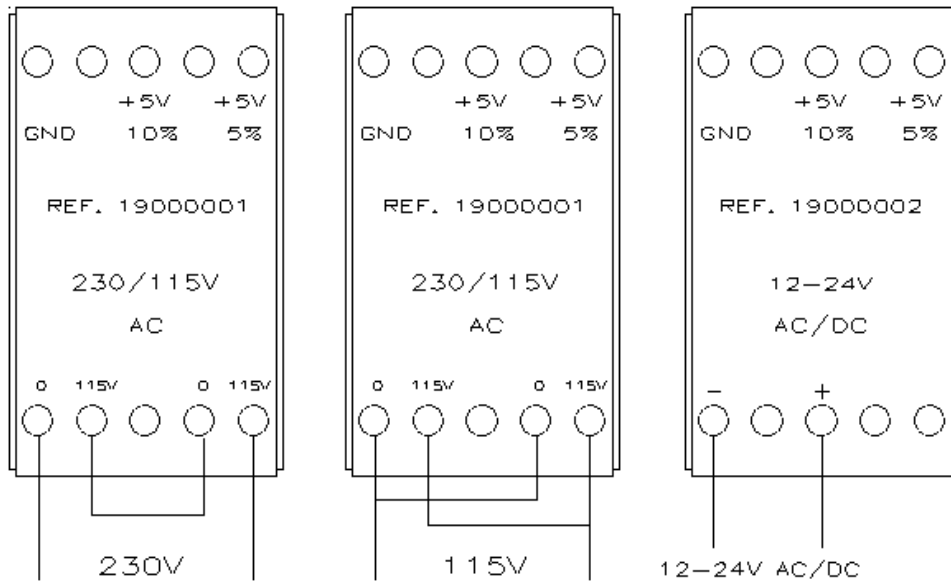


La alimentación de la impresora se realiza a través de un alimentador que suministra +5VDC @ 2A ±10% para el mecanismo de impresión y +5VDC @ 200mA ±5% para la electrónica del interface.

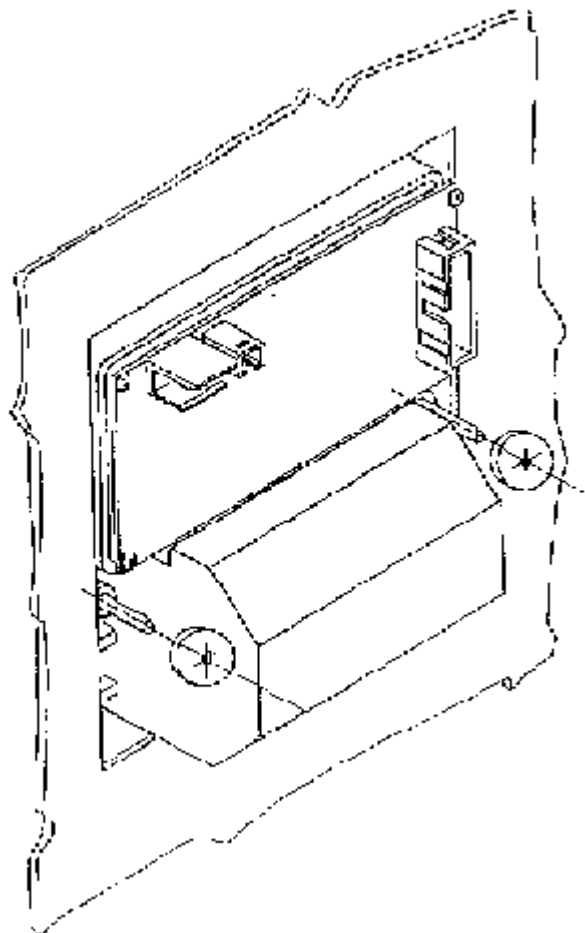
La conexión del alimentador a la impresora se efectúa mediante un cable de 3x1mm<sup>2</sup> engastado al conector AMPMODU I de 4 pins.

### ALIMENTADORES

Para el conexionado tener en cuenta el tipo de alimentador que se ha suministrado y proceder según los esquemas.

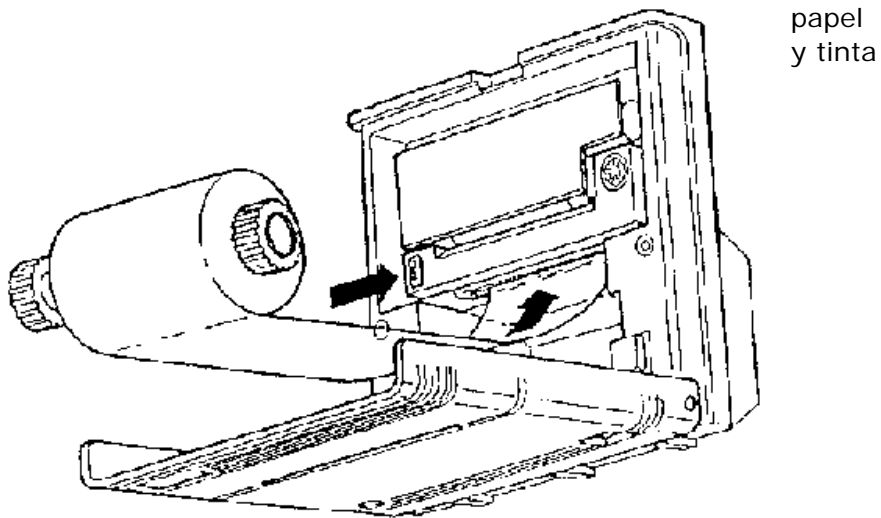


**INSTALACION**

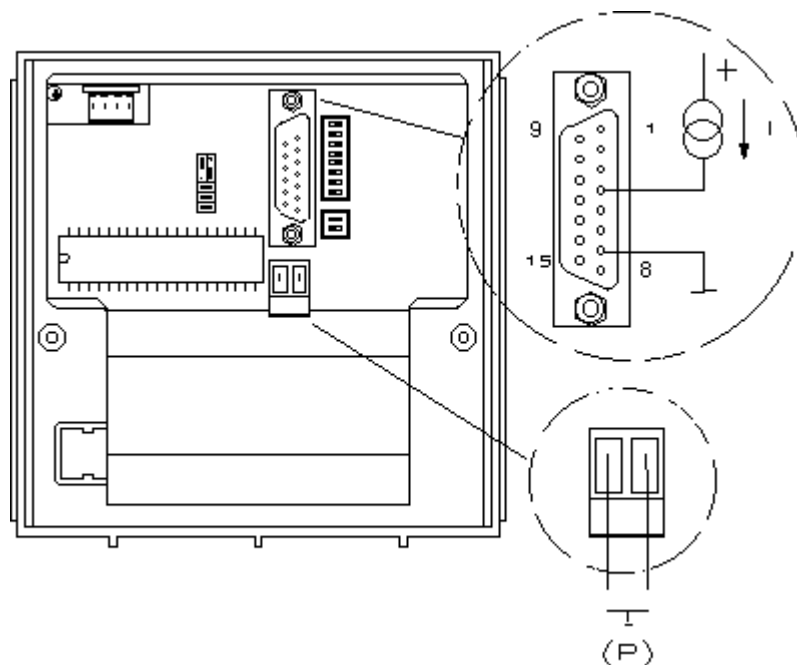


montaje  
en  
panel

carga



## CONEXIONADO SEÑAL



CONECTOR SUB-D 15 PINS  
 PIN 1 LIBRE PIN 9 TX (-) OUTPUT  
 PIN 2 LIBRE PIN 10 TX (+) OUTPUT  
 PIN 3 RD INPUT (RS232C) PIN 11 RX (+) INPUT  
 PIN 4 IMPRESION (+) PIN 12 RX (-) INPUT  
 PIN 5 COMUN (GND) PIN 14 OUTPUT +20mA  
 PIN 6 LIBRE PIN 14 LIBRE  
 PIN 7 IMPRESION (-) PIN 15 LIBRE  
 PIN 8 TD OUTPUT (RS232C)

La petición de impresión puede hacerse por medio de un pulsador en los contactos indicados (P) o mediante el opto de impresión (pins 4 y 7) del conector.  $I = 20\text{mA}$  ; impresión.

Cuando la impresión es temporizada, la propia impresora solicita el envío de información a través de la línea de petición de datos (TD si el enlace es

RS232C ó TX si es TTY20mA).

**Garantía:**

Pulse la imagen para ver las condiciones



[Cambiar idioma](#) | [Volver al menú](#)

