



DITEL: PRODUCTOS: SERIE DIGITAL: 8790XY04



[Imprimir esta página](#)

DESCRIPCIÓN

Los indicadores de panel modelo 879 son instrumentos específicos para el conteo de impulsos hasta un máximo de 9999.

Disponen de una opción de entrada que permite la conexión de diversos tipos de captadores de proximidad, contacto libre o generadores de impulsos y de una salida reset por pulsador exterior.

Después de un reset, el contador inicia el conteo con el primer impulso que se le aplica a la entrada, quedando la lectura fija en el display después del último impulso y hasta que se produzca un nuevo reset.

Un fallo o desconexión involuntaria de la alimentación provoca la puesta a cero del contador perdiéndose el último valor presente en el display.

La conexión de la alimentación y de la señal se realiza por medio de un conector tipo MAT-N-LOK AMP situado en la parte posterior del instrumento.

GUIA DE SELECCION

8790	X	Y	0	4
ENTRADA				
Captador magnético	1			
Captador NAMUR	2			
Impulsos TTL/24V	4			
Contacto libre	6			
Captador tipo NPN	7			
Captador tipo PNP	8			
ALIMENTACION				
115V 50/60Hz		1		
230V 50/60Hz		2		
12V DC AISLADA		4		
24V 50/60Hz		7		
24V DC AISLADA		8		
UNIDAD SERIGRAFIADA				

EJEMPLO DE PEDIDO

8790 2204 D00 : Contador de impulsos serie 800
 Alimentación: 230V AC (50/60Hz)
 Entrada: Captador NAMUR
 Formato 96x48mm. Sin unidades

CARACTERISTICAS

SEÑAL DE ENTRADA

- Tipo de entrada: captador magnético, NAMUR, impulsos TTL/24Vdc, contacto libre, captadores tipo NPN y PNP
 - Entrada RESET pulsador exterior
 - Frecuencia máxima 1kHz
 - Tensión máx. modo común (señal/alimentación):
- | | |
|-----------------|-----------------------|
| Alimentación AC | 1000V DC ó 1500V ACpp |
| Alimentación DC | ±400V DC |

ALIMENTACION Y CONSUMO

- Tensiones de alimentación
- | | |
|--------------|------------------|
| AC (50/60Hz) | 24, 115, 230V AC |
| DC (aislada) | 12, 24V DC |
- Aislamiento máximo 1000V DC ó 1500V ACpp
 - Consumo 4W nominal

EXCITACION TRANSDUCTORES

- Incorporada +10V @ 60mA no estabilizada

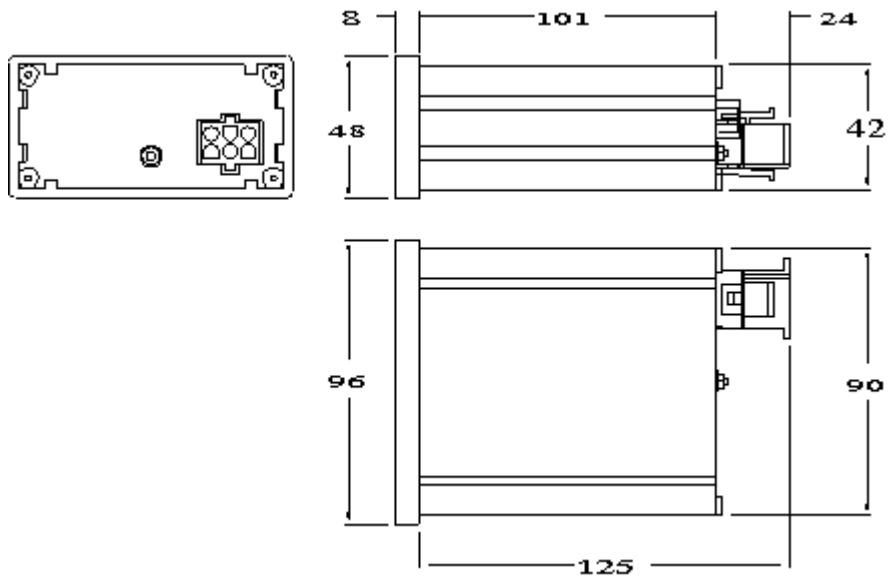
DISPLAY

- Tipo LED rojo (0.56") 14 mm. altura
- Resolución 4 dígitos (9999)
- Punto decimal seleccionable puente soldadura

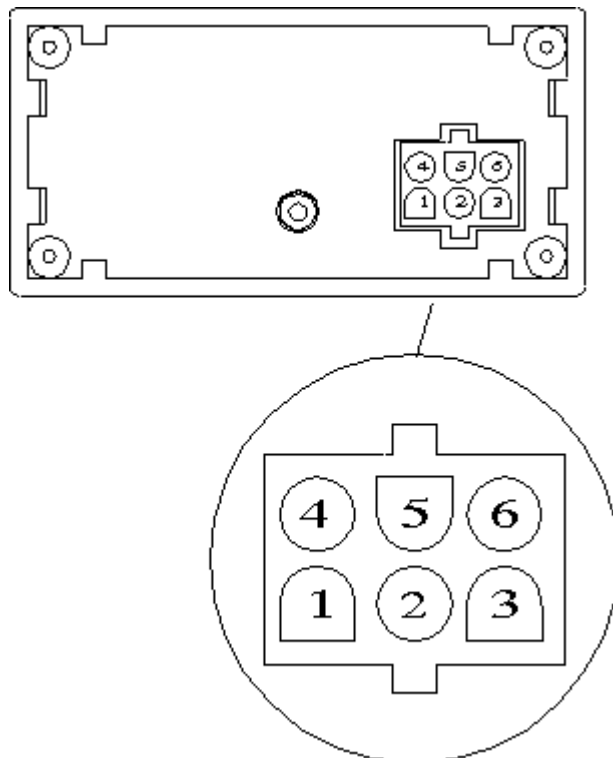
GENERALES

- Temperatura de servicio 0°C a 50°C
- Temperatura de almacenamiento -25°C a +85°C
- Humedad relativa máx. 95% (no condensada)
- Peso 300g.
- Dimensiones 96x48x110mm. (s/DIN 43700)
- Orificio en panel 92x45mm. (s/DIN 43700)
- Material caja: policarbonato negro s/UL 94 V-0

DIMENSIONES (mm)



CONEXIONADO SEÑAL Y ALIMENTACION



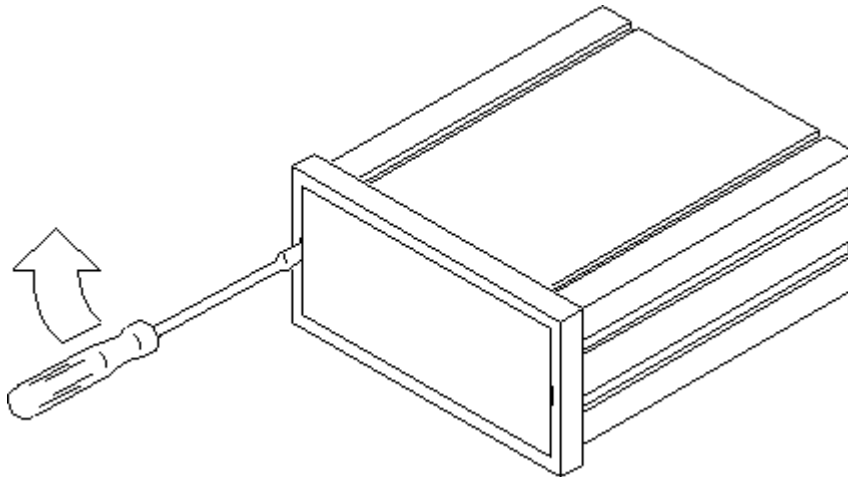
VERSION AC

- PIN 1 Reset
- PIN 2 Señal entrada (+)
- PIN 3 Común (GND)
- PIN 4 Red AC (fase)
- PIN 5 Excitación
- PIN 6 Red AC (neutro)

VERSION DC

- PIN 1 Reset
- PIN 2 Señal entrada (+)
- PIN 3 Común (GND>
- PIN 4 Positivo DC (+)
- PIN 5 Excitación
- PIN 6 Negativo DC (-)

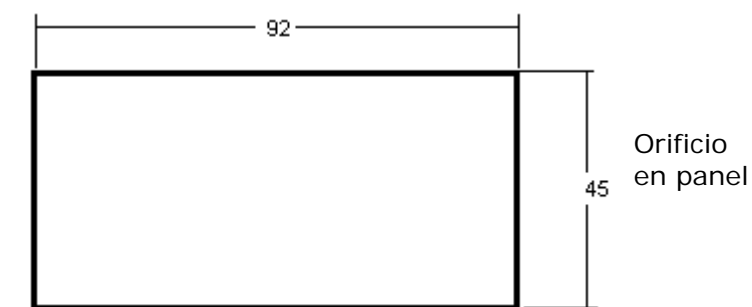
ACCESO A LAS CONFIGURACIONES



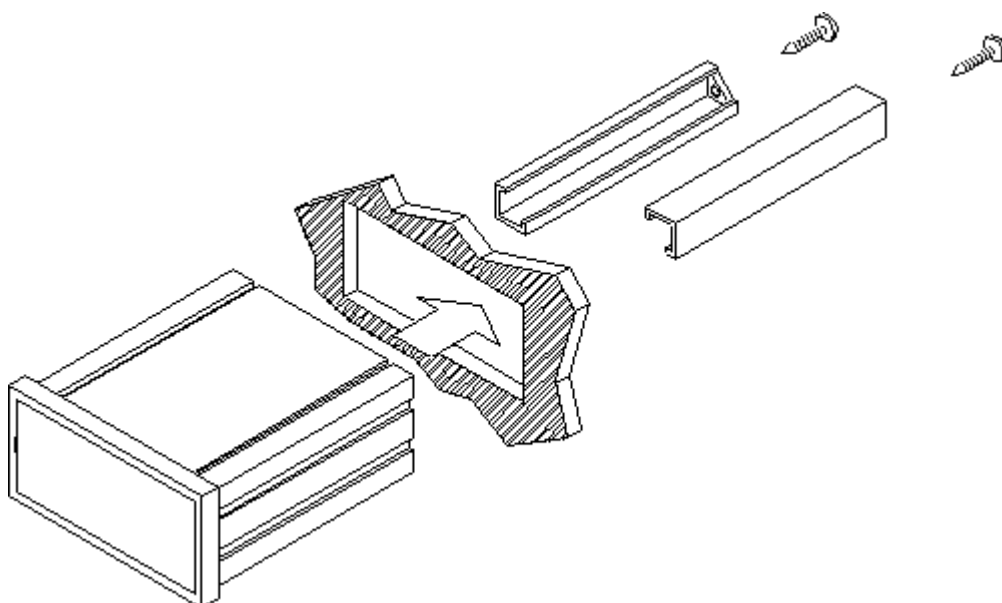
Desmontar el cristal con un destornillador de tamaño adecuado a la ranura que a tal efecto lleva el instrumento en el frontal presionando lateralmente como se indica en la figura, y liberar la tuerca posterior para extraer por delante los circuitos de la caja.

Para volver a montar el cristal, introducirlo completamente de un lado y presionar sobre el otro hasta que quede encajado.

INSTALACION



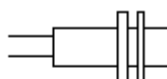
Espesor mín.: 0.8mm
Espesor máx.: 10mm



RACCORDEMENT CAPTEURS

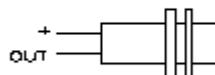
Captador magnético

PIN 3 = GND
PIN 2 = SEÑAL



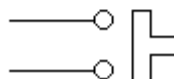
Captador NAMUR

PIN 5 = +8V
PIN 2 = SEÑAL



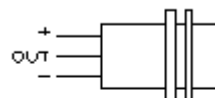
Contacto Libre

PIN 3 = GND
PIN 2 = SEÑAL



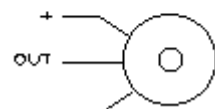
Captador PNP y NPN

PIN 5 = +10V
PIN 2 = SEÑAL
PIN 3 = GND



Impulsos TTL/24Vdc

PIN 5 = +10V
PIN 2 = SEÑAL
PIN 3 = GND



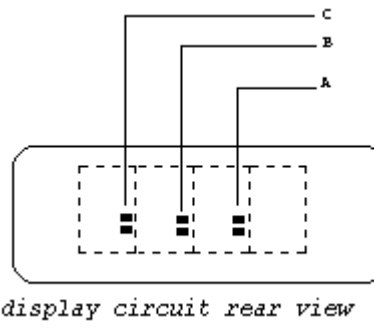
PUNTO DECIMAL

Para modificar la posición del punto decimal, retirar el cristal frontal y efectuar los puentes de soldadura según se indica:

Puente Display

A 9.999

B 99.99
C 999.9
Ninguno 9999



Garantía:

Pulse la imagen para ver las condiciones



[Cambiar idioma](#) | [Volver al menú](#)

