



DITEL: PRODUCTOS: SERIE DIGITAL: 79206Y0X

DESCRIPCION

Los cronómetros de panel modelo 792 son instrumentos de cuatro dígitos para la medición de tiempo con oscilador controlado por cristal de cuarzo, y con puesta en marcha/paro y reset por pulsador exterior con contacto libre de tensión. La activación del conteo y el reset pueden efectuarse también gobernando las entradas por nivel TTL ó 24V, correspondiendo el nivel bajo a STOP y RESET. La conexión de la alimentación y de las entradas MARCHA/PARO y RESET se realiza por un conector tipo MAT-N-LOK AMP de 6 pins situado en la parte posterior del instrumento. Estos indicadores no tienen opción de salidas ni posibilidad de incorporación de setpoint. Son instrumentos de concepción simple y económica, de fácil instalación y puesta en funcionamiento.

GUIA DE SELECCION

79206	Y	O	X	D
ALIMENTACION				
115V 50/60Hz	1			
230V 50/60Hz	2			
12V DC AISLADA	4			
24V 50/60Hz	7			
24V DC AISLADA	8			
ESCALAS				
9.999s			1	
99.99s			2	
999.9s			3	
9999s			4	
59min 59s			5	
UNIDAD SERIGRAFIADA				

EJEMPLO DE PEDIDO

7920 6205 D59 : Cronómetro de panel Serie 700
 Alimentación: 230V AC (50/60Hz)
 Escala 59min 59s Unidad: min: s
 4 dígitos - Formato 72x36mm.

CARACTERISTICAS

SEÑAL DE ENTRADA

- MARCHA/PARO y RESET 5V TTL
y contacto libre
- Tensión máx. modo común (señal/alimentación):
 - Alimentación AC : 1000V DC ó 1500V ACpp
 - Alimentación DC : \pm 400V DC

ALIMENTACION Y CONSUMO

- Tensiones de alimentación
 - AC (50/60Hz) : 24, 115, 230V AC
 - DC (aislada) : 12, 24V DC
- Aislamiento máximo 1000V DC ó 1500V ACpp
- Consumo 2.5W nominal

PRECISION

- Resolución 0.01%
- Deriva térmica \pm 10ppm/°C

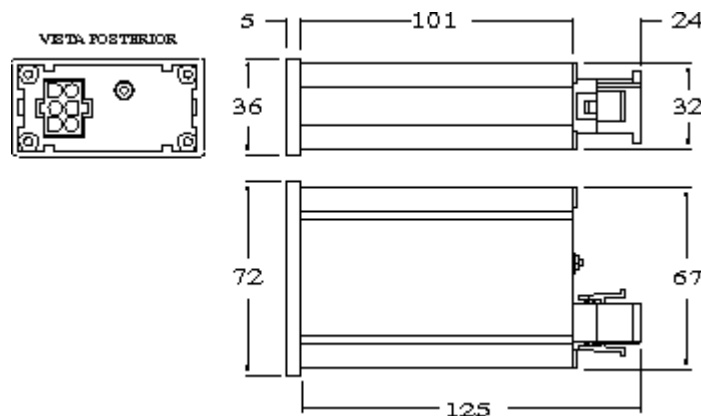
DISPLAY

- Tipo LED rojo (0.4") 10 mm. altura
- Resolución 4 dígitos (9999)
- Escalas 9.999s - 99.99s - 999.9s
9999s - 59min 59s

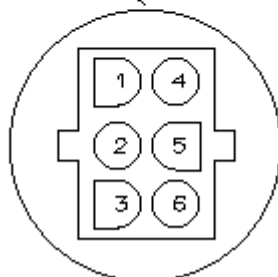
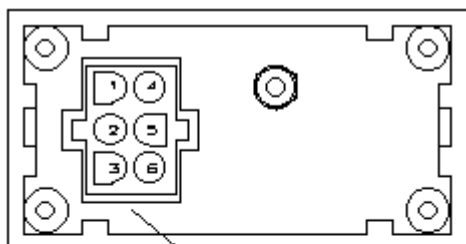
GENERALES

- Temperatura de servicio 0° a 50°C
- Temperatura almacenamiento : -25° a +85°C
- Humedad relativa : máx. 95% (no condensada)
- Peso 300g
- Dimensiones 72x36x110mm. (s/DIN 43700)
- Orificio en panel 68x33mm. (s/DIN 43700)
- Material caja: policarbonato negro s/UL 94 V-0

DIMENSIONES (mm)



CONEXIONADO SEÑAL Y ALIMENTACION

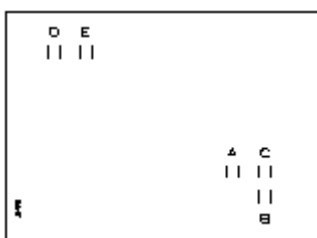


Señal de entrada	
PIN 1	Reset
PIN 2	Paro/Marcha
PIN 3	Común

Alimentación AC	
PIN 4	Red AC (fase)
PIN 6	Red AC (neutro)

Alimentación DC	
PIN 4	Positivo DC (+)
PIN 6	Negativo DC (-)

CAMBIO DE ESCALA



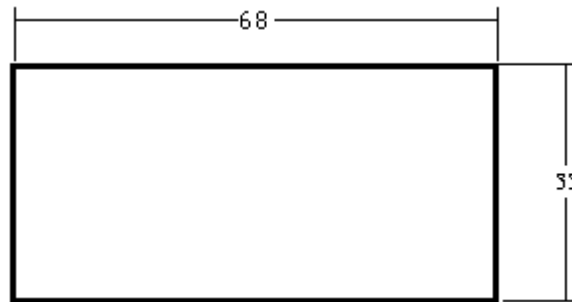
Opción cronómetro REF. 295

Para efectuar un cambio de escala, soldar los puentes de la opción que se indican en la tabla teniendo en cuenta el IC que debe estar conectado en la placa base.

ESCALA	PUENTES			IC en base
9.999s		D	C	7217A
99.99s	E	D	C	7217A
999.9s	E	D	B	7217A
9999s	E	D	A	7217A

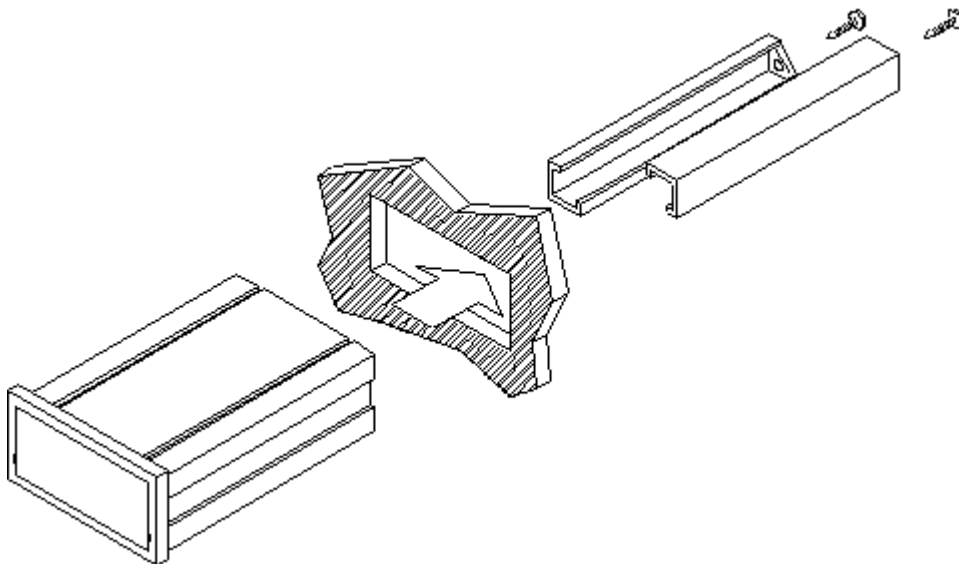
59min 59s	E	D	A	7217C
-----------	---	---	---	-------

INSTALACION

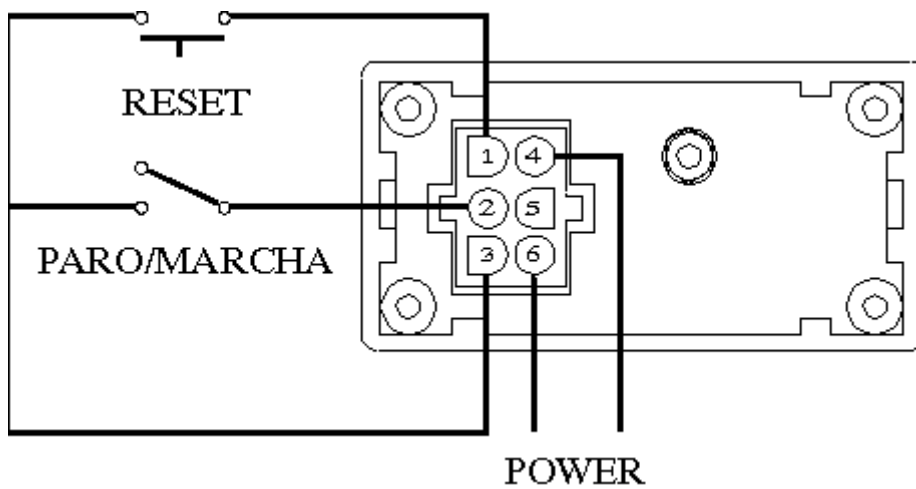


Orificio
en panel

Espesor mín.: 0.8mm
Espesor máx.: 10mm



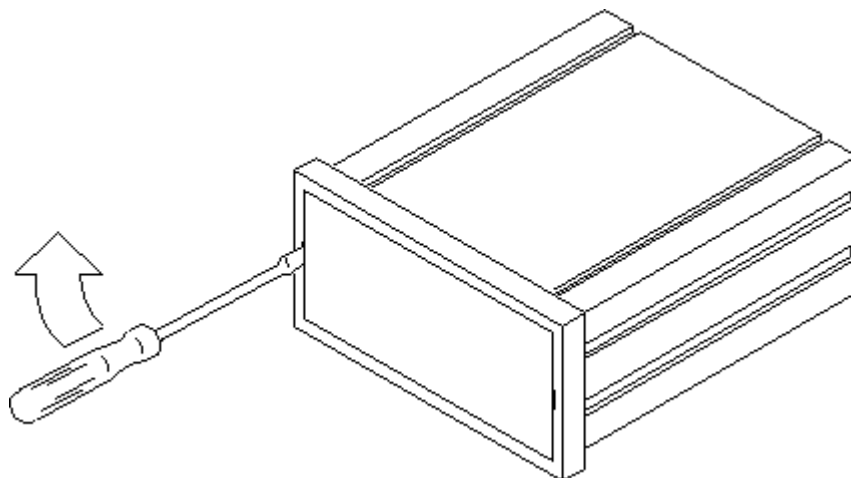
ESQUEMA DE CONEXIONADO



Contacto cerrado = PARO

Contacto abierto = MARCHA

ACCESO A LAS CONFIGURACIONES



Desmontar el cristal con un destornillador de tamaño adecuado a la ranura del frontal presionando lateralmente como se indica en la figura y liberar la tuerca posterior para extraer por delante los circuitos de la caja. Para volver a montar el cristal, introducirlo completamente de un lado y presionar sobre el otro hasta que quede encajado.