



DITEL: PRODUCTOS: SERIE DIGITAL: 7770EY0X

DESCRIPCION

Los indicadores de panel modelo 777 son instrumentos para la medición de frecuencias industriales con resolución de Hz en la escala de 9999Hz y de decenas de Hz en la escala de 39.99kHz. La cadencia de presentación en display es la misma que la de la base de tiempos escogida. Pueden suministrarse con sensibilidad de entrada alta que comprende valores desde 200mV hasta 10V o cn sensibilidad baja que abarca desde 10V hasta 1000V. La conexión de la alimentación y de la señal se efectúa mediante un conector MAT-N-LOK AMP de 6 pins situado en la parte posterior del aparato. Son instrumentos simples económicos, sin opción de salidas o de setpoint, de fácil instalación y puesta en funcionamiento.

GUIA DE SELECCION

	7770	E	Y	O	X
ENTRADA					
10V a 1000Vac	5				
200mV a 10Vac	7				
ALIMENTACION					
115V 50/60Hz		1			
230V 50/60Hz		2			
12V DC AISLADA		4			
24V 50/60Hz		7			
24V DC AISLADA		8			
ESCALA					
9999Hz				4	
39.99kHz				7	
UNIDAD SERIGRAFIADA					

EJEMPLO DE PEDIDO

770 5207 D05: Frecuencímetro Serie 7000
 Alimentación: 230V AC (50/60Hz)
 Entrada: 10V-1000Vac 4 dígitos
 Escala: 39.99kHz. Unidad: kHz

CARACTERISTICAS

SEÑAL DE ENTRADA

- Frecuencia máxima

40kHz

- Tensión máx. modo común (señal/alimentación)

Alimentación AC: 1000V DC ó 1500V ACpp

Alimentación DC: ±400V DC

BASE DE TIEMPOS

- Escala 9999Hz 1s
- Escala 39.99kHz 0.1s

ALIMENTACION Y CONSUMO

- Tensiones de alimentación:

AC (50/60Hz): 24, 115, 230V AC

DC (aislada): 12, 24V DC

- Aislamiento máximo: 1000V DC ó 1500V ACpp
- Consumo 2.5W nominal

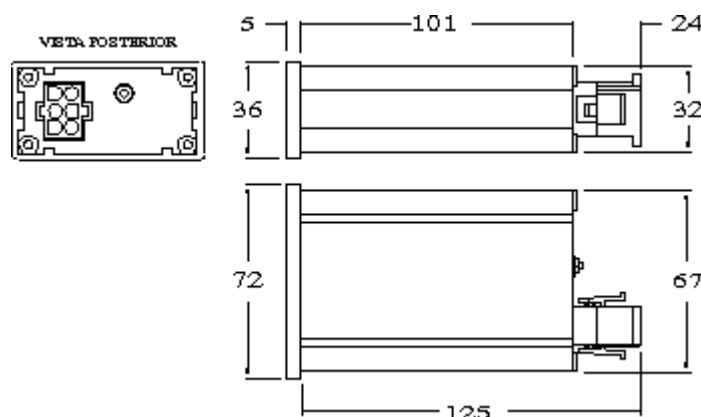
DISPLAY

- Tipo LED rojo (0.4") 10mm. altura
- Resolución 4 dígitos (9999)
- Punto decimal selec. por puentes soldadura
- Cadencia de lectura mismo valor que la base de tiempos escogida

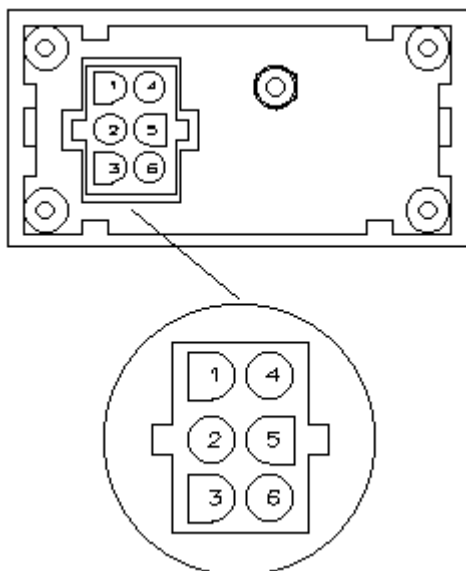
GENERALES

- Temperatura de servicio 0°C a +50°C
- Temperatura de almacenamiento -25°C a +85°C
- Humedad relativa máx. 95% (no condensada)
- Peso 200g
- Dimensiones 72x36x110mm (s/DIN 43700)
- Orificio en panel 68x33mm (s/DIN 43700)
- Material caja policarbonato negro s/UL 94 V-0

DIMENSIONES (mm)



CONEXIONADO SEÑAL DE ENTRADA

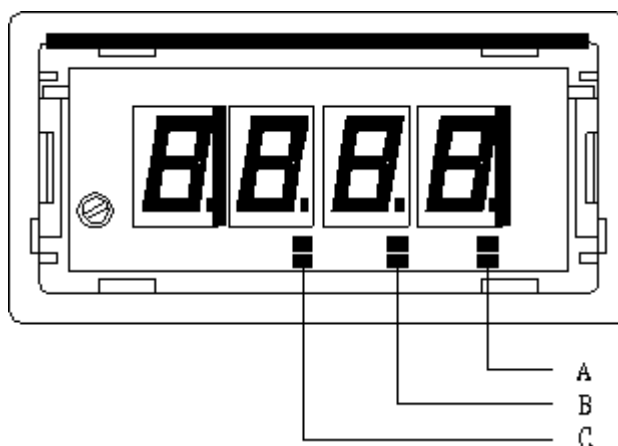


Señal de entrada

PIN 1 Libre

PIN 2 Entrada

PIN 3 Entrada PUNTO DECIMAL

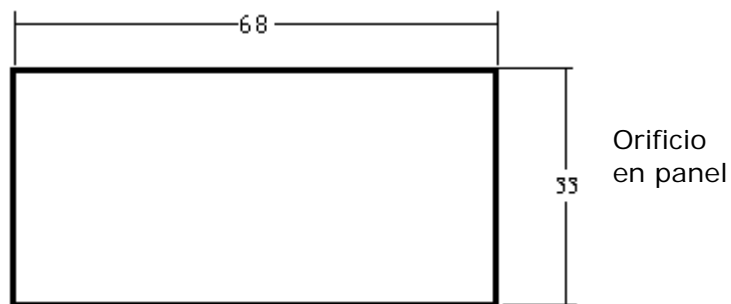


El ajuste de cero y de escala corresponde a los potenciómetros (Y) y (Z) respectivamente, situados a la izquierda del display y accesibles detrás del cristal polarizador.

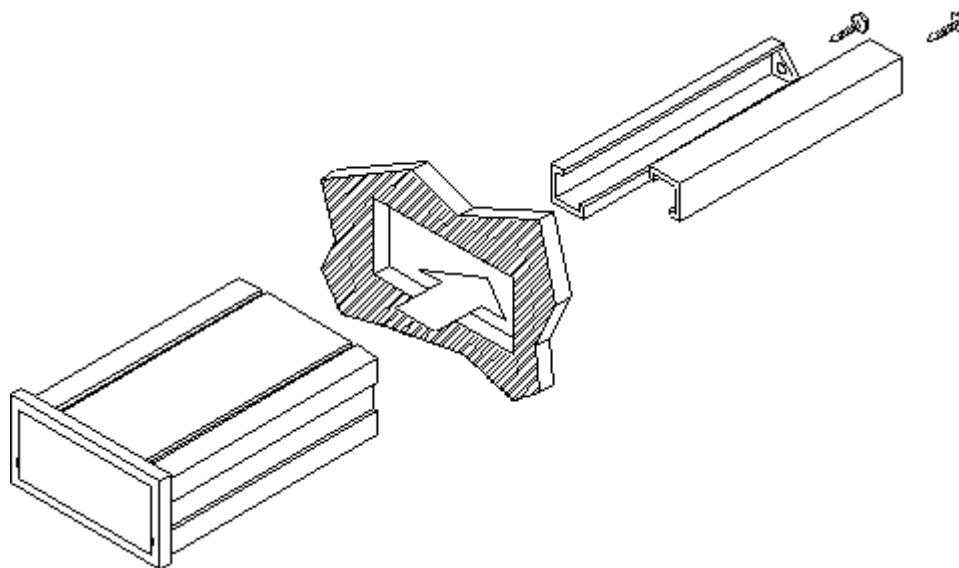
Girando hacia la derecha se incrementa el valor en display. Para modificar la posición del punto decimal, efectuar los puentes de soldadura según se indica:

Puente	Display
A	999.9
B	99.99
C	9.999
ninguno	9999

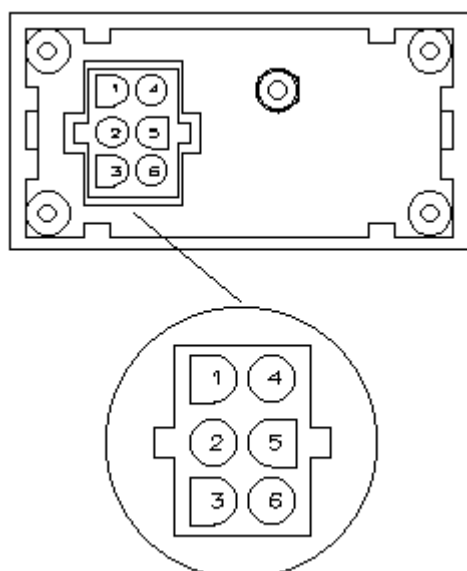
INSTALACION



Espesor mín.: 0.8mm
Espesor máx.: 10mm

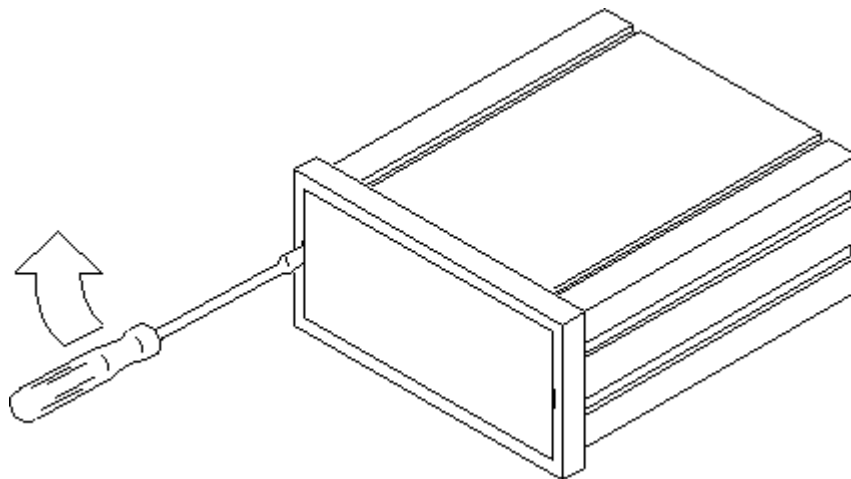


CONEXIONADO ALIMENTACION



VERSION AC
 PIN 4 Red AC (fase)
 PIN 5 Libre
 PIN 6 Red AC (neutro) VERSION DC
 PIN 4 Positivo DC (+)
 PIN 5 Libre

PIN 6 Negativo DC (-) ACCESO A LOS AJUSTES



Desmontar el cristal con un destornillador de tamaño adecuado a la ranura que a tal efecto lleva el instrumento en el frontal presionando lateralmente como se indica en la figura, y liberar la tuerca posterior para extraer por delante los circuitos de la caja.

Para volver a montar el cristal, introducirlo completamente de un lado y presionar sobre el otro hasta que quede encajado.