



## DITEL: PRODUCTOS: SERIE DIGITAL: 723SZY0X

### DESCRIPCION

Los amperímetros de panel modelo 723S son instrumentos destinados a la medida y control de intensidades continuas hasta 2000A DC a partir de una señal proporcionada por un shunt exterior conectado en serie con la línea. Totalmente configurados en fabricación bajo demanda, es posible efectuar posteriormente el cambio de entrada y de escala mediante puentes enchufables internos.

El ajuste de cero y fondo de escala, así como la ubicación del punto decimal son accesibles por el frontal después de retirar el cristal polarizador.

Estos instrumentos están disponibles en las series 700 y 7000. Esta última incorpora la opción de un setpoint analógico con dos modos de conmutación ON/OFF e histéresis.

### GUIA DE SELECCION

	723	S	Z	Y	O	X
<b>PRESET/RELE</b>						
SIN SETPOINT (Serie 700)	0					
1 SETPOINT (Serie 7000)	4					
<b>ENTRADA</b>						
SHUNT/60mV		5				
SHUNT/100mV		6				
SHUNT BAJO DEMANDA		9				
<b>ALIMENTACION</b>						
115V 50/60Hz			1			
230V 50/60Hz			2			
12V DC AISLADA			4			
24V 50/60Hz			7			
24V DC AISLADA			8			
<b>ESCALA</b>						
20A (19.99)						1
50A (50.0)						2
100A (100.0)						3
200A (199.9)						4
500A (500)						5
1000A (1000)						6
2000A (1999)						7

BAJO DEMANDA					9
UNIDAD SERIGRAFIADA					

## EJEMPLO DE PEDIDO

**7234 5207 D11** : Amperímetro DC Serie 7000

Alimentación: 230V AC (50/60Hz)

Entrada Shunt/60mV. Escala 1999A

1 setpoint analógico. Unidad: A DC

## CARACTERISTICAS

### SEÑAL DE ENTRADA

- Configuración Diferencial asimétrica
- Máxima tensión aplicable  $\pm 5VDC$
- Impedancia de entrada 1Mohm
- Sensibilidad de entrada 60mVDC ó 100mVDC (seleccionable por puente)
- Tensión máx. modo común (señal/alimentación):
  - Alimentación AC : 1000V DC ó 1500V ACpp
  - Alimentación DC :  $\pm 400V DC$

### ALIMENTACION Y CONSUMO

- Tensiones de alimentación
  - AC (50/60Hz) : 24, 115, 230V AC
  - DC (aislada) : 12, 24V DC
- Aislamiento máximo 1000V DC ó 1500V ACpp
- Consumo 2.5W nominal

### PRECISION

- Resolución 0.05% F.E.
- Error máximo 0.1% F.E.  $\pm 1$  dígito

### DISPLAY

- Tipo LED rojo (0.4") 10 mm. altura
- Polaridad signo ( $\pm$ ) automático
- Punto decimal seleccionable por puente
- Sobreescala  $\pm 1999$ . (3 L.S.D. apagados)
- Cadencia de lectura 3 por segundo

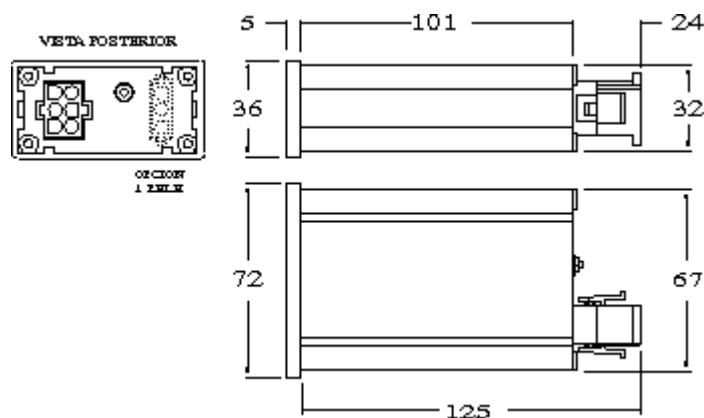
### GENERALES

- Temperatura de servicio 0° a 50°C
- Temperatura almacenamiento : -25° a +85°C
- Humedad relativa : máx. 95% (no condensada)
- Peso (según opciones) 200g
- Dimensiones 72x36x110mm. (s/DIN 43700)
- Orificio en panel 68x33mm. (s/DIN 43700)
- Material caja: policarbonato negro s/UL 94 V-0

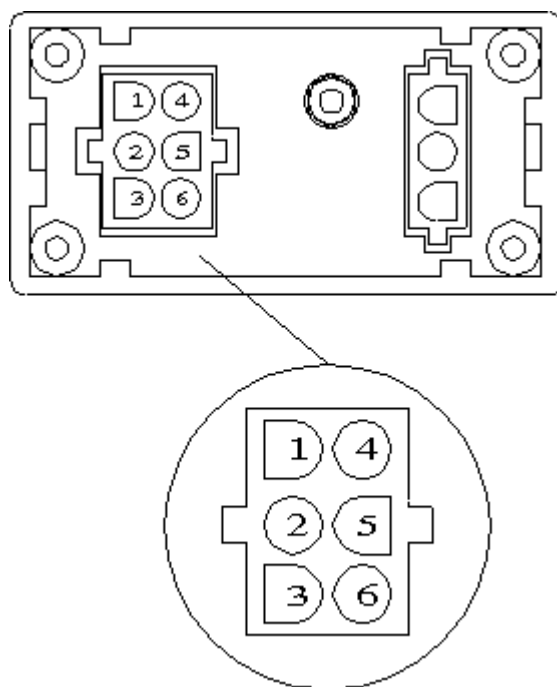
### OPCIONES (SERIE 7000)

1 setpoint ajustable por potenciómetro en el frontal para todo el rango del display, con dos modos de conmutación ON/OFF e histéresis.  
Relé 1AC 8A @ 250VAC ó 8A @ 40VDC.

### DIMENSIONES (mm)



### CONEXIONADO SEÑAL Y ALIMENTACION



#### Señal de entrada

PIN 1	Libre
PIN 2	Señal entrada (+)
PIN 3	Señal entrada (-)

#### Alimentación AC

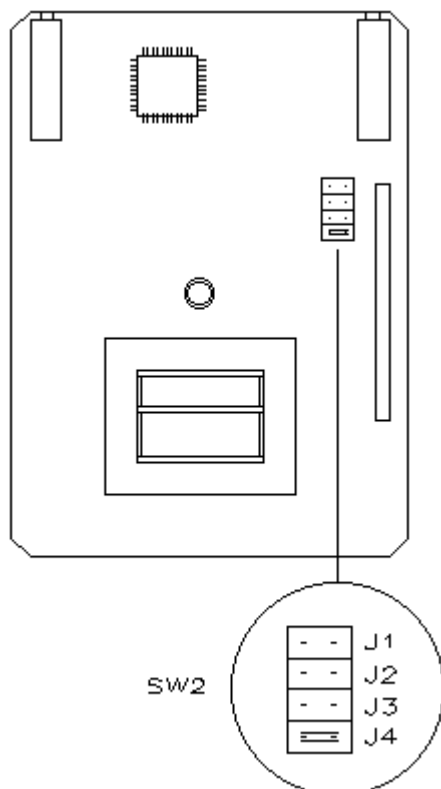
PIN 4	Red AC (fase)
PIN 5	Libre
PIN 6	Red AC (neutro)

#### Alimentación DC

PIN 4	Positivo DC (+)
PIN 5	Libre

PIN 6

Negativo DC (-)

**CAMBIO DE ESCALA**

Configuración de entrada

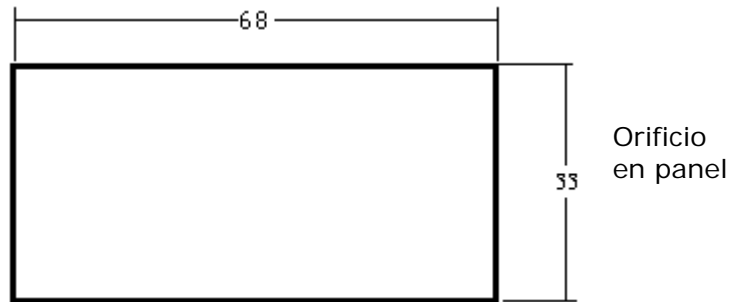
<b>Entrada</b>	<b>Puente J4</b>
Shunt/60mV	J4 ON
Shunt/100 mV	J4 OFF

Configuración de escala

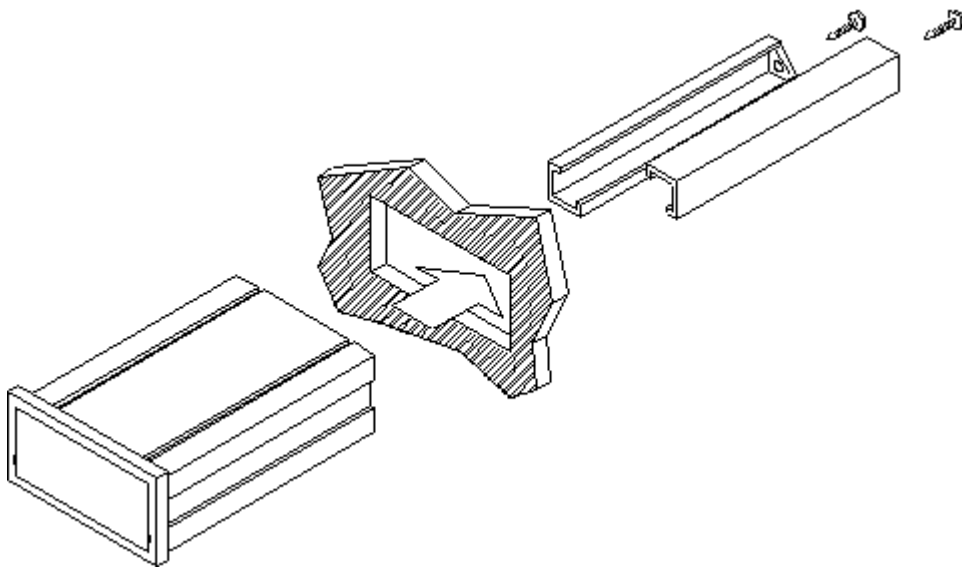
<b>Escala</b>	<b>J1</b>	<b>J2</b>	<b>J3</b>
19.99A	OFF	OFF	ON
50.0A	ON	OFF	OFF
100.0A	OFF	ON	OFF
199.9A	OFF	OFF	ON
500A	ON	OFF	OFF
1000A	OFF	ON	OFF
1999A	OFF	OFF	ON

Para configurar cualquier escala distinta de las de la tabla, situar los puentes J1, J2 y J3 del grupo SW2 en la posición correspondiente a la escala normalizada más próxima y ajustar el rango mediante el potenciómetro de escala.

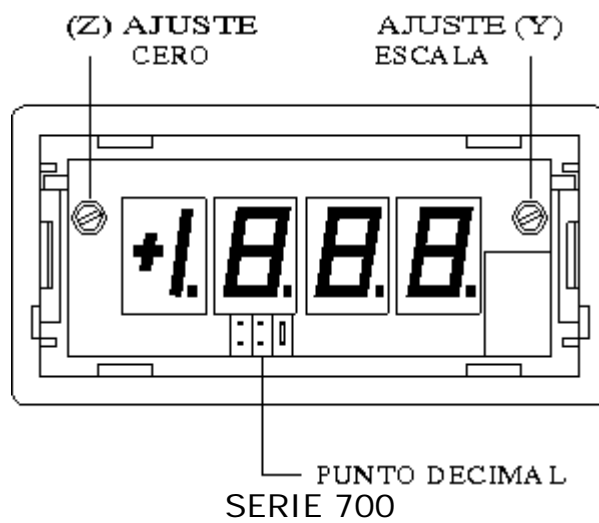
**INSTALACION**

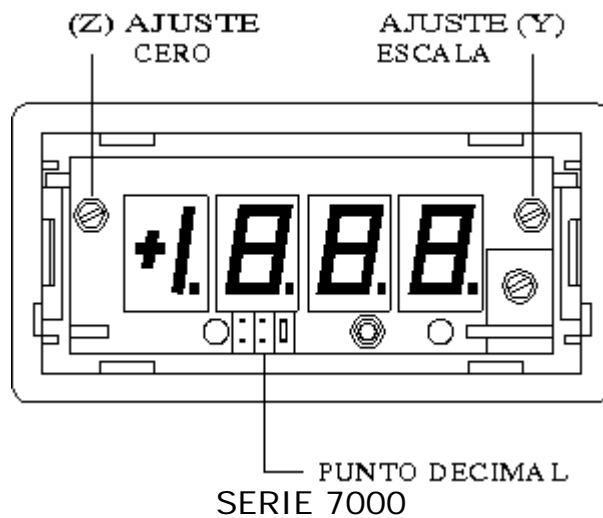


Espesor mín.: 0.8mm  
Espesor máx.: 10mm



### AJUSTES Y SEÑALIZACION

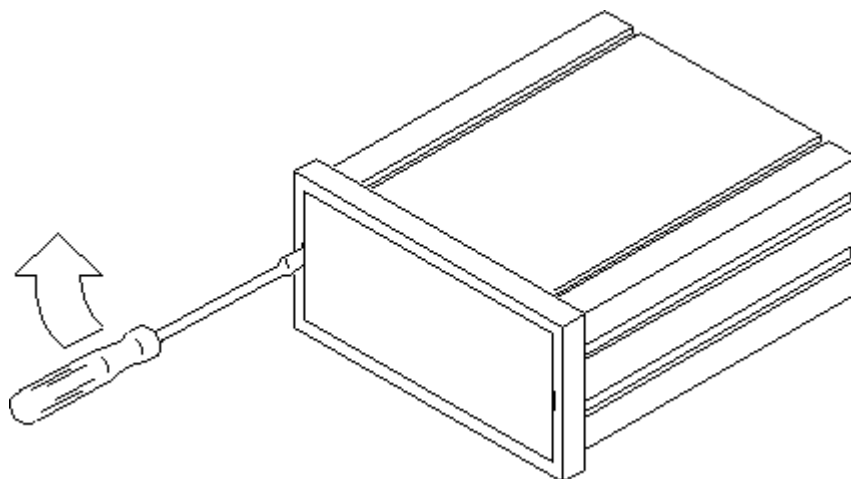




Retirando el cristal polarizador se tiene acceso al ajuste de cero y de fondo de escala y a la ubicación del punto decimal.  
Colocar el puente adecuado según la posición del punto decimal deseada.

puente	display
A	1.999
B	19.99
C	199.9
ninguno	1999

## ACCESO A LOS AJUSTES



Desmontar el cristal con un destornillador de tamaño adecuado a la ranura del frontal presionando lateralmente como se indica en la figura hasta liberarlo de las uñas de retención.

Para volver a montar el cristal, introducirlo completamente de un lado y presionar sobre el otro hasta que quede encajado.