

DITEL: PRODUCTOS: SERIE DIGITAL: 7004

PROGRAMACION SETPOINT

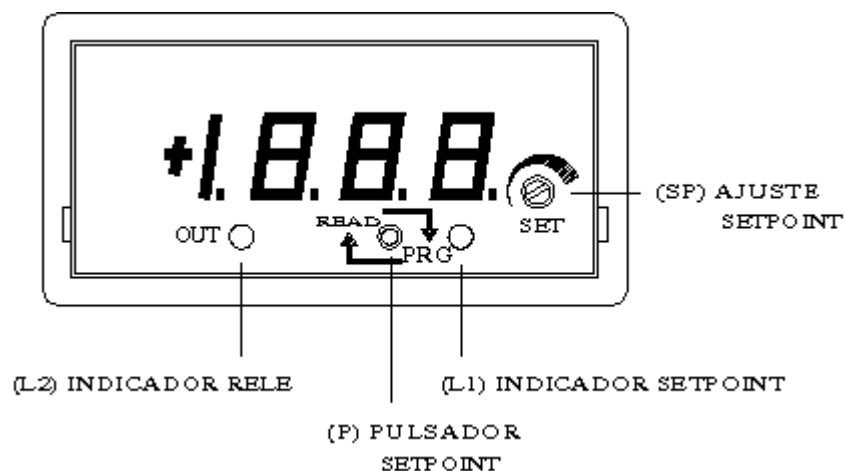
Los indicadores de la serie 7000 incorporan un preselector setpoint analógico con salida por relé tipo 1AC 8A @ 250VAC ó 8A @ 40VDC.

El ajuste del punto de consigna se efectúa mediante el potenciómetro SP accesible por el frontal y cubre todo el rando del display (± 1999) o rangos menores seleccionables por puentes.

Presionando sucesivamente el pulsador frontal READ/PROG, se pasa del modo de trabajo al modo de ajuste e inversamente. Cada uno de los modos se mantiene presente en display durante un tiempo indefinido hasta una nueva presión del pulsador.

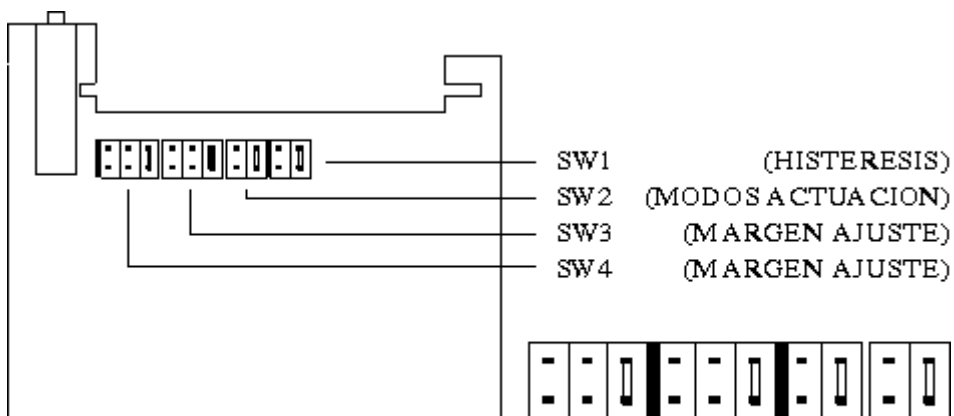
El modo de ajuste está controlado por el indicador SETPOINT L1.

El estado del relé está controlado por el indicador RELE L2.

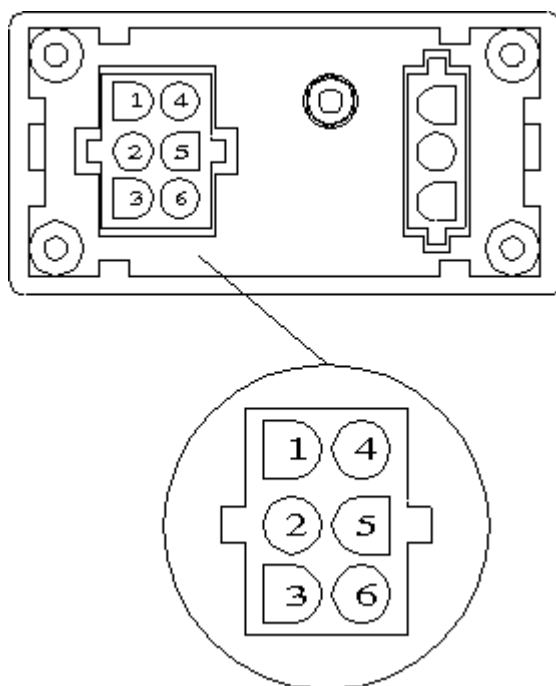


CONFIGURACION DE LA OPCION

La configuración de la opción de alarma (márgenes de ajuste, modo de actuación, histéresis) se realiza enteramente mediante puentes enchufables internos accesibles por el frontal sacando el instrumento de su caja.



CONEXIONADO ALIMENTACION Y RELE

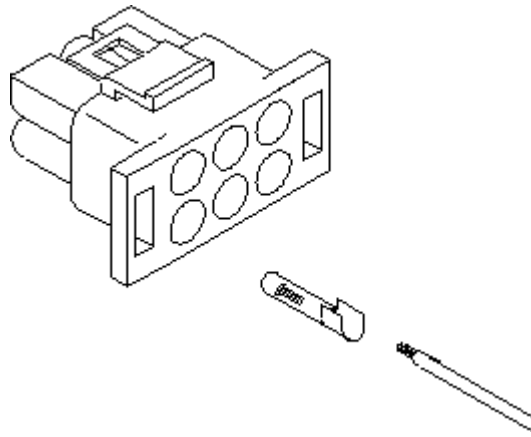


Alimentación AC
 PIN 4 - Red AC (fase)
 PIN 6 - Red AC (neutro)

Alimentación DC
 PIN 4 - Positivo DC
 PIN 6 - Negativo DC

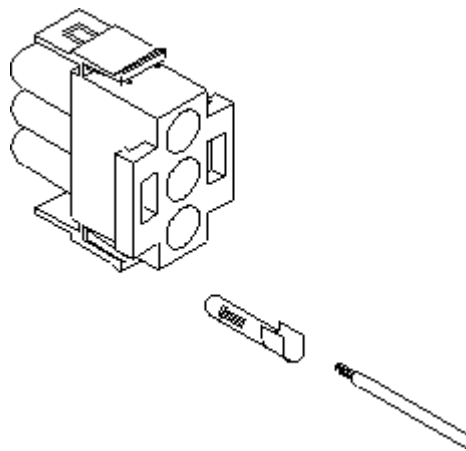
Conexión relé
 PIN 7 - Reposo (NC)
 PIN 8 - Común
 PIN 9 - Trabajo (NO)

CONECTORES



Alimentación y señal de entrada:

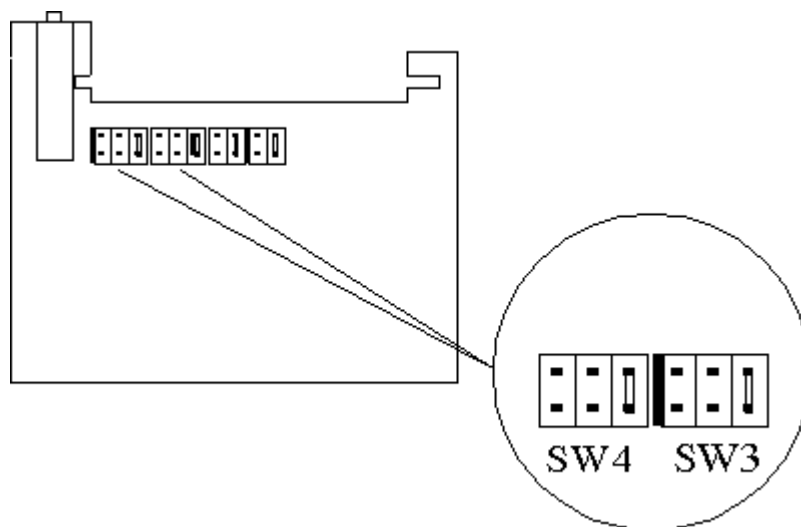
Conector MAT-N-LOK AMP 6 pins



Contactos del relé:

Conector MAT-N-LOK AMP 3 pins

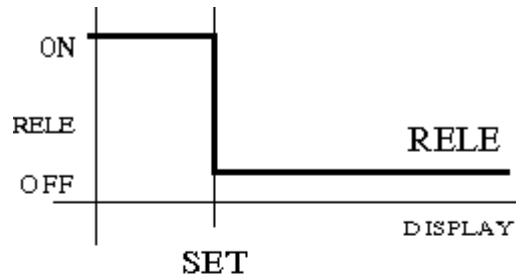
MARGEN DE ACTUACION SET POINT



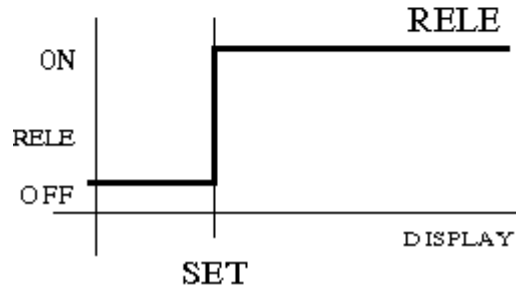
MODOS DE CONMUTACION DEL RELE

MODO MAXIMO

El relé se activa cuando el valor de display sobrepasa el valor de setpoint programado.

**MODO MINIMO**

El relé se mantiene activado mientras el valor de display está por debajo del setpoint y se desactiva en el valor de setpoint.

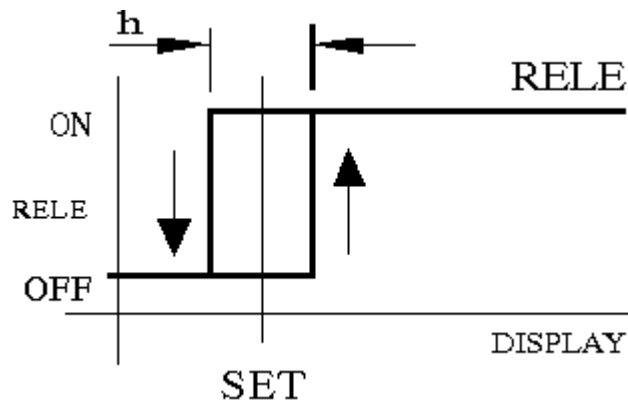
**HISTERESIS DE CONMUTACION DEL RELE**

Es posible seleccionar dos niveles de histéresis:

mínimo = 1 punto de display ($\pm 1/2$)

máximo = 9 puntos de display ($\pm 4 1/2$)

La histéresis actúa a ambos lados del setpoint. Cuando se trabaja con histéresis de $\pm 4 1/2$ puntos, el relé se activará 4 ó 5 puntos por encima del setpoint programado y se desactivará 4 ó 5 puntos por debajo.



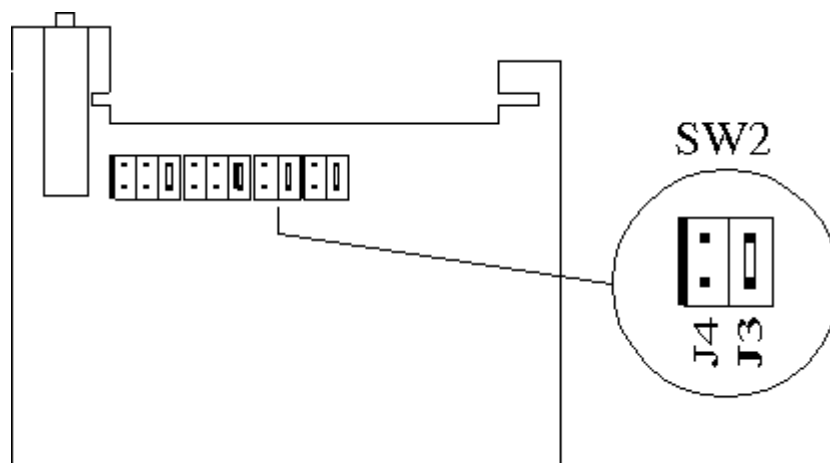
Con objeto de obtener mayor precisión en el ajuste del setpoint, el margen de actuación del potenciómetro SP puede adaptarse a diversos rangos según el conexionado de los grupos de puentes SW3 y SW4 tal como se indica en la tabla.

SW3 Y SW4	MARGEN DE AJUSTE
J5 + J8	0 a + 1999
J5 + J9	0 a + 1400
J6 + J8	-400 a + 1999
J6 + J9	-1000 a + 1000

J6 + J10	-1400 a 0
J7 + J8	-1999 a +1999
J7 + J9	-1999 a +400
J7 + J10	-1999 a 0

CAMBIO DEL MODO DE CONMUTACION

Para cambiar el modo de activación del relé, actuar sobre el grupo de puentes SW2 de la opción comparadora según la figura adjunta:



CAMBIO HISTERESIS DE CONMUTACION

Salvo indicación expresa, los instrumentos se entregan de fábrica programados con histéresis mínima.

Para cambiar el valor de la histéresis, actuar sobre el grupo de puentes SW1.

