

DITEL 
Made by **LUMEL**



BAJA TENSIÓN
TRANSFORMADORES DE CORRIENTE



DITEL

Made by LUMEL

Resumen transformadores de corriente.....	4
Generalidades sobre los transformadores de corriente.....	5
Factor de seguridad del instrumento.....	7
LCTM-serie para primario bobinado.....	11
LCTR-serie para conductor redondo.....	13
LCTB45-serie para barra pasante.....	14
LCTB50-serie para barra pasante.....	15
LCTB62-serie para barra pasante.....	17
LCTB74-serie para barra pasante.....	19
LCTB86-serie para barra pasante.....	21
LCTB100-serie para barra pasante.....	22
LCTB104-serie para barra pasante.....	23
LCTB140-serie para barra pasante.....	24
LCTB225-serie para barra pasante.....	26
LCTS - núcleo abierto.....	27
LCTP - transformadores de corriente trifásicos.....	27
Accesorios.....	30



RESUMEN TRANSFORMADORES DE CORRIENTE

Dimensiones de la barra	Tipo de transformador	Página	Rango de corriente de primario									
			Clase 0.25		Clase 0.2		Clase 0.55		Clase 0.5		Clase 1	
			min	max	min	max	min	max	min	max	min	max
Serie de primario bobinado												
N/A	LCTM 62/W(40)	11	-	-	1 A	30 A	-	-	1 A	30 A	1 A	30 A
N/A	LCTM 74/W(40)	11	-	-	1 A	60 A	-	-	1 A	60 A	1 A	60 A
Transformadores de corriente con ventana para conductor redondo o barra pasante.												
∅ 14	LCTR 45/14(40)	13	-	-	-	-	-	-	80 A	300 A	30 A	300 A
∅ 14	LCTR 50/14(30)	13	-	-	-	-	-	-	100 A	300 A	40 A	300 A
∅ 14	LCTR 50/14(50)	13	-	-	-	-	-	-	50 A	300 A	30 A	300 A
∅ 22	LCTR 62/R(40)	13	-	-	100 A	600 A	-	-	75 A	600 A	50 A	600 A
∅ 20 / 20 x 10	LCTB 45/21(40)	14	-	-	-	-	-	-	80 A	400 A	50 A	400 A
∅ 21 / 20 x 10	LCTB 50/21(30)	15	-	-	-	-	-	-	80 A	400 A	40 A	400 A
∅ 26 / 30 x 10	LCTB 50/30(30)	15	-	-	-	-	-	-	100 A	600 A	75 A	600 A
∅ 21 / 20 x 10	LCTB 50/21(50)	15	-	-	-	-	-	-	50 A	400 A	50 A	400 A
∅ 26 / 30 x 10	LCTB 50/30(50)	15	-	-	-	-	-	-	100 A	600 A	50 A	600 A
20 x 12	LCTB 62/20(40)	17	100 A	400 A	100 A	400 A	100 A	400 A	75 A	400 A	50 A	400 A
∅ 30 / 30 x 10	LCTB 62/30(40)	17	100 A	800 A	100 A	800 A	100 A	800 A	100 A	800 A	50 A	800 A
∅ 28 / 30 x 10	LCTB 62/30(50)	17	100 A	800 A	100 A	800 A	100 A	800 A	75 A	800 A	40 A	800 A
∅ 31 / 40 x 10	LCTB 62/40(40)	17	200 A	800 A	200 A	800 A	200 A	800 A	200 A	800 A	100 A	800 A
∅ 20 / 20 x 10	LCTB 74/20(45)	19	100 A	400 A	100 A	400 A	100 A	400 A	75 A	400 A	30 A	400 A
∅ 26 / 30 x 15	LCTB 74/30(45)	19	100 A	800 A	100 A	800 A	100 A	800 A	75 A	800 A	30 A	800 A
∅ 35 / 40 x 12	LCTB 74/40(45)	19	200 A	1000 A	200 A	1000 A	200 A	1000 A	100 A	1000 A	40 A	1000 A
∅ 41 / 50 x 12	LCTB 74/50(45)	19	250 A	1000 A	250 A	1000 A	250 A	1000 A	200 A	1000 A	100 A	1000 A
∅ 36 / 40 x 10	LCTB 86/40(45)	21	100 A	1000 A	100 A	1000 A	100 A	1000 A	100 A	1000 A	50 A	1000 A
∅ 46 / 50 x 12	LCTB 86/50(45)	21	300 A	1250 A	300 A	1250 A	300 A	1250 A	120 A	1250 A	100 A	1250 A
∅ 51 / 60 x 12	LCTB 86/60(45)	21	300 A	1600 A	300 A	1600 A	300 A	1600 A	200 A	1600 A	100 A	1600 A
∅ 54 / 60 x 12	LCTB 104/60(45)	23	300 A	1600 A	250 A	1600 A	300 A	1600 A	150 A	1600 A	100 A	1600 A
∅ 65 / 80 x 12	LCTB 104/80(45)	23	750 A	2000 A	400 A	2000 A	750 A	2000 A	250 A	2000 A	200 A	2000 A
∅ 72 / 80 x 30	LCTB 140/80(45)	24	500 A	2000 A	300 A	2000 A	500 A	2000 A	200 A	2000 A	200 A	2000 A
∅ 86 / 100 x 30	LCTB 140/100H(45)	24	600 A	4000 A	400 A	4000 A	600 A	4000 A	200 A	4000 A	200 A	4000 A
124 x 93	LCTB 225/125(50)	26	1000 A	6000 A	600 A	6000 A	1000 A	6000 A	600 A	6000 A	600 A	6000 A
166 x 65	LCTB 225/167(50)	26	1500 A	7500 A	1000 A	7500 A	1500 A	7500 A	1000 A	7500 A	1000 A	7500 A
Transformadores de corriente con ventana vertical para barra pasante o conductor redondo.												
41 x 103	LCTB 100/100V(45)	22	1200 A	2500 A	1000 A	2500 A	1200 A	2500 A	400 A	2500 A	400 A	2500 A
38 x 128	LCTB 100/130V(45)	22	NA	NA	1500 A	3000 A	NA	NA	400 A	3000 A	400 A	3000 A
∅ 86 / 100 x 30	LCTB 140/100V(45)	24	600 A	3000 A	400 A	3000 A	600 A	3000 A	200 A	3000 A	200 A	3000 A
70 x 130	LCTB 140/130V(45)	24	NA	NA	1000 A	5000 A	NA	NA	400 A	5000 A	400 A	5000 A
Serie núcleo abierto												
23 x 33	LCTS 93/30SC(40)	27	NA	NA	NA	NA	NA	NA	300 A	400 A	100 A	400 A
85 x 54	LCTS 125/50SC(40)	27	NA	NA	NA	NA	NA	NA	250 A	1000 A	250 A	1000 A
85 x 125	LCTS 155/80SC(40)	27	NA	NA	NA	NA	NA	NA	250 A	3000 A	250 A	3000 A
82 x 162	LCTS 195/80SC(64)	27	NA	NA	NA	NA	NA	NA	500 A	5000 A	500 A	5000 A
Transformadores de corriente trifásicos												
20 x 10	LCTP 75/ 15 (60)	28	NA	NA	NA	NA	NA	NA	150	160	100	160
20 x 10	LCTP 105/ 21 (40)	28	NA	NA	NA	NA	NA	NA	160	250	100	250
30 x 15	LCTP 140/ 31 (40)	28	NA	NA	NA	NA	NA	NA	250	630	250	630
N/A	LCTP 185/ 27 (45)	29	NA	NA	NA	NA	NA	NA	NA	NA	100	500
N/A	LCTP 185/ 37 (45)	29	NA	NA	NA	NA	NA	NA	NA	NA	300	800

EL TRANSFORMADOR DE CORRIENTE se utiliza para la medición de corrientes alternas eléctricas. Cuando la corriente en un circuito (corriente primaria) es demasiado alta para aplicar directamente a los instrumentos de medida, un transformador de corriente produce una corriente reducida (corriente secundaria) con precisión proporcional a la corriente en el circuito, que se puede conectar convenientemente a instrumentos de medición y registro. Un transformador de corriente también aísla los instrumentos de medición de lo que puede ser un voltaje muy alto en el circuito monitoreado. Se llama relación de transformación nominal a la relación entre corrientes primarias y secundarias.



$$I_1 = I_2 \cdot \frac{N_2}{N_1}$$

donde: I_1 - corriente primario, I_2 - corriente secundario, N_1 - número de vueltas del devanado primario, N_2 - número de vueltas del devanado secundario, N_2/N_1 - relación de transformación nominal. Los transformadores de corriente se utilizan principalmente de tal manera que la corriente del bus o cable pasa a través del orificio principal del transformador, que es equivalente a una bobina de bobinado primario. En este caso, la ecuación anterior se simplifica a:

$$I_1 = I_2 \cdot N_2$$

La tarea es reducir la corriente de salida del transformador para corrientes de más del 120% del rango de medición, para proteger contra la destrucción de los dispositivos de medición conectados al transformador en caso de sobrecargas o fallas en el circuito primario.

CARACTERÍSTICAS:

- Amplia gama de clases de precisión: 0.2S, 0.2, 0.5S, 0.5, 1; 3
- Amplia gama de corrientes primarias soportadas, dimensiones de los carriles, longitud de la carcasa y diámetros de los orificios.
- Múltiples métodos de montaje, incluido el montaje en pared, carril DIN de 35 mm, conductor redondo, una barra pasante de corriente.
- Protecciones diseñadas para sellar conexiones..

ESPECIFICACIONES GENERALES

NORMA APLICABLE:	IEC 61869-1/2
Caja:	Policarbonato con fibra de vidrio al 10%, grados ignífugos clasificados UL 94V-0
Conexión:	Dos conexiones en cada lado. Tornillos M4 con abrazadera de elevación automática..
Clase de aislamiento	E (120°C max)
Tensión max. del sistema:	0.72 kV
Frecuencia de trabajo:	50/60 Hz
Rangos nominales primarios:	1 A .. 7500 A
Rangos nominales de salida secundario:	5 A or 1 A (para transformadores de corriente trifásicos LCTP solo 5 A)
Potencia nominal:	1, 1.25, 1.5, 2.5, 3.75, 5, 7.5, 10, 12.5, 15, 20, 30, 45, 60, 100 VA
Clase de precisión:	0.2, 0.2S, 0.5S – para laboratorio y medición de potencia. 0.5 – para medidas de precisión 1 – para medidas generales, para instrumentos analógicos
Temperatura ambiente:	-20°C ... +45°C
Temperatura de almacenamiento:	-50°C ... +80°C
Corriente de cortocircuito térmico (I_{th}):	40 x I _n para primario bobinado 60 x I _n para barra pasante
Corriente de cortocircuito dinámico (I_{dyn}):	2.5 x I _{th}
Factor de seguridad del instrumento (FS):	2.5, 5, 10

DEMANDA DE DISPOSITIVOS DE MEDICIÓN DE POTENCIA:

Los usuarios de TI esperan que estos dispositivos cumplan dos condiciones básicas:
un alto grado de precisión en la corriente nominal,
funciones de seguridad con sobrecargas.

Para cumplir con estas estipulaciones, es necesario que la potencia de un transformador de corriente se escoja para cumplir completamente los requisitos de potencia reales de la configuración de medición. Al determinar los requisitos reales de energía, se debe tener en cuenta no solo la pérdida de energía de los aparatos a conectar, sino también las pérdidas incurridas por los cables del instrumento.

CARACTERÍSTICAS:



SALIDAS:



GENERALIDADES SOBRE TRANSFORMADORES DE CORRIENTE

Requisitos de potencia para la medición de aparatos y relés.:

- Medidores analógicos de hierro móvil 0.7 – 1.5VA
- Medidores con circuito rectificador 0.001 – 0.250 VA
- Medidores de corriente multirango 0.005 – 5.000 VA
- Grabadores de corriente 0.300-9.000 VA
- Amperímetros bimetálicos 2.5 – 3.0 VA
- Medidores de potencia 0.2 – 5.0 VA
- Medidores de factor de potencia 2.0 – 6.0 VA
- Medidores 0.4 – 1.0 VA
- Relés 0.2 – 6.0 VA
- Transductores de potencia 0.5 VA
- Medidores de energía 2.5 VA

Pérdidas internas de cableado de cobre.:

$$P = \frac{I^2 \times 2 L}{q_{CU} \times 56} \text{ [VA]}$$

Donde:
I – Corriente nominal secundario,
L – Distancia en [m],
q_{CU} – sección de cable en [mm²].

DIAGRAMA DE CONEXIONADO DE LOS TRANSFORMADORES DE CORRIENTE

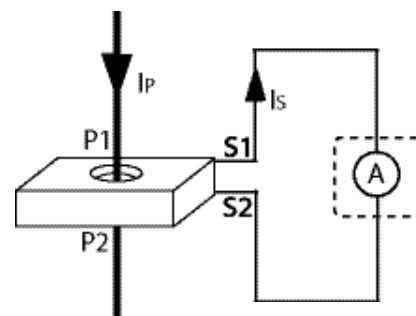


Tabla para valores pertenecientes a 5 A

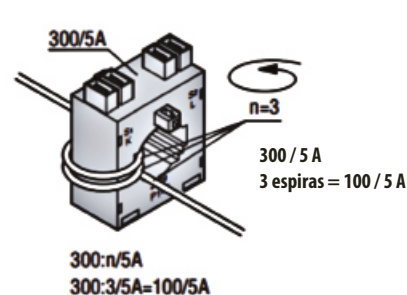
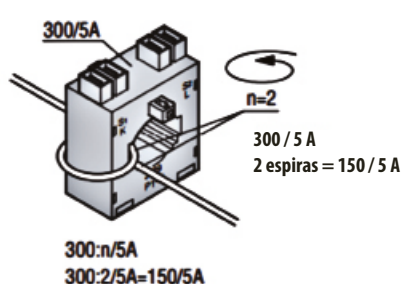
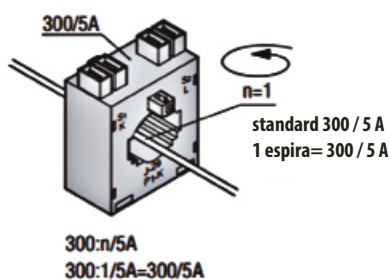
q _{cu}	1 m	2 m	3 m	4 m	5 m	6 m	7 m	8 m	9 m	10 m
2.5 mm ²	0.36	0.71	1.07	1.43	1.78	2.14	2.50	2.86	3.21	3.57
4.0 mm ²	0.22	0.45	0.67	0.89	1.12	1.34	1.56	1.79	2.01	2.24
6.0 mm ²	0.15	0.30	0.45	0.60	0.74	0.89	1.04	1.19	1.34	1.49
10.0 mm ²	0.09	0.18	0.27	0.36	0.44	0.54	0.63	0.71	0.80	0.89

Tabla para valores pertenecientes a 1 A

q _{cu}	10 m	20 m	30 m	40 m	50 m	60 m	70 m	80 m	90 m	100 m
1.0 mm ²	0.36	0.71	1.07	1.43	1.78	2.14	2.50	2.86	3.21	3.57
2.5 mm ²	0.14	0.29	0.43	0.57	0.72	0.86	1.00	1.14	1.29	1.43
4.0 mm ²	0.09	0.18	0.27	0.36	0.45	0.54	0.63	0.71	0.80	0.89
6.0 mm ²	0.06	0.12	0.18	0.24	0.30	0.36	0.42	0.48	0.54	0.60
10.0 mm ²	0.04	0.07	0.11	0.14	0.18	0.21	0.25	0.29	0.32	0.36

Disminución de la relación del transformador.

Ejemplo de medición de corrientes más pequeñas que la corriente nominal del transformador.



FACTOR DE SEGURIDAD DEL INSTRUMENTO

Tipo de transformador	SERIE LCTB - barra pasante																												
	LCTB74/20(45)			LCTB74/30(45)			LCTB74/40(45)			LCTB74/50(45)			LCTB86/40(45)			LCTB86/50(45)			LCTB86/60(45)										
	0.25	0.2	0.55	0.5	1	3	0.25	0.2	0.55	0.5	1	3	0.25	0.2	0.55	0.5	1	0.25	0.2	0.55	0.5	1	0.25	0.2	0.55	0.5	1		
Factor de seguridad del instrumento (FS)																													
Clase																													
Rango [A]																													
30																													
40						10						10																	
50						10						10																	
60						5						5																	
75						15						10																	
80						15						10																	
100						5						5																	
120						5						5																	
125						5						5																	
150						5						5																	
200						5						5																	
250						5						5																	
300						5						5																	
400						5						5																	
500																													
600																													
750																													
800																													
1000																													
1200																													
1250																													
1500																													
1600																													

SERIE LCTB - barra pasante																			
Tipo de transformador	LCTB 100/100V (45)		LCTB 100/130V (45)		LCTB104/60 (45)		LCTB 104/80 (45)		LCTB 140/80 (45)		LCTB 140/100H (45)		LCTB 140/100V (45)		LCTB 140/130V (45)				
	0.25	0.5	1	0.2	0.5	1	0.25	0.5	1	0.25	0.5	1	0.25	0.5	1	0.2	0.5		
Clase	0.25	0.5	1	0.25	0.5	1	0.25	0.5	1	0.25	0.5	1	0.25	0.5	1	0.25	0.5	1	
Rango [A]	Factor de seguridad del instrumento (FS)																		
100																			
120																			
125																			
150																			
200																			
250																			
300																			
400																			
500																			
600																			
750																			
800																			
1000																			
1200																			
1250																			
1500																			
1600																			
2000																			
2500																			
3000																			
3200																			
4000																			
5000																			

FACTOR DE SEGURIDAD DEL INSTRUMENTO



Tipo de transformador	Factor de seguridad del instrumento (FS)											
	Clase	0.25	0.2	0.55	0.5	1	0.25	0.2	0.55	0.5	1	1
	Rango [A]											
	100					10						
	125											
	150					10						
	160											
	200					10						
	250					10	10	10	10	10	10	10
	300					10	10	10	10	10	10	10
	400					10	10	10	10	10	10	10
	500					10	10	10	10	10	10	10
	600	10				10	10	10	10	10	10	10
	630											
	750	10				10	10	10	10	10	10	10
	800	10				10	10	10	10	10	10	10
	1000	10	10	10	10	10	10	10	10	10	10	10
	1200	10	10	10	10	10	10	10	10	10	10	10
	1250	10	10	10	10	10	10	10	10	10	10	10
	1500	10	10	10	5	10	10	10	5	10	10	10
	1600	10	10	10	5	10	10	10	5	10	10	10
	2000	10	10	10	5	10	10	10	5	10	10	10
	2500	10	10	10	5	10	10	10	5	10	10	10
	3000	10	10	10	5	10	10	10	5	10	10	10
	3200	10	10	10	5	10	10	10	5	10	10	10
	4000	10	10	10	5	15	10	15	10	10	10	10
	5000	15	15	15	5	15	10	15	10	10	10	10
	6000	15	15	15	5	15	10	15	10	10	10	10
	7500					15	15	15	10	10	10	10

SERIE LCTM - PRIMARIO BOBINADO

	LCTM 62/W (40)	LCTM 74/W (45)
Profundo	40 mm	45 mm
Ancho	62 mm	74 mm
Corriente primario	1 A...30 A	1 A...60 A
Corriente secundario	1 A, 5 A	
Clase de precisión	0.2; 0.5; 1	

ENTRADA

1 A
...
60 A

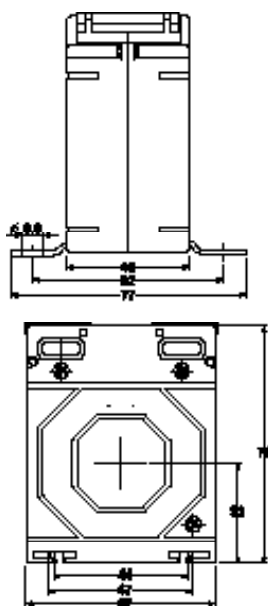
SALIDAS

5 A 1 A

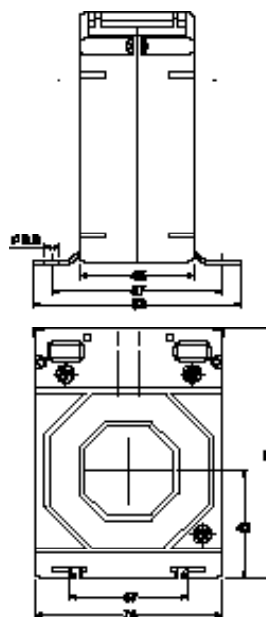


DIMENSIONES

LCTM 62/W (40)



LCTM 74/W (45)



Tipo de transformador	LCTM 62/W (40)			LCTM 74/W (45)		
Clase de precisión	0.2	0.5	1	0.2	0.5	1
Corriente primario nom.	Potencia del transformador					
1 A	1 VA	2.5 VA	5 VA	1.5 VA	5 VA	10 VA
2.5 A	1 VA	2.5 VA	5 VA	1.5 VA	5 VA	10 VA
5 A	1 VA	2.5 VA	5 VA	1.5 VA	5 VA	10 VA
7.5 A	1 VA	2.5 VA	5 VA	1.5 VA	5 VA	10 VA
10 A	1 VA	2.5 VA	5 VA	1.5 VA	5 VA	10 VA
15 A	1 VA	2.5 VA	5 VA	1.5 VA	5 VA	10 VA
20 A	1 VA	2.5 VA	5 VA	1.5 VA	5 VA	10 VA
25 A	1 VA	2.5 VA	5 VA	1.5 VA	5 VA	10 VA
30 A	1 VA	2.5 VA	5 VA	1.5 VA	5 VA	10 VA
40 A	-	-	-	1.5 VA	5 VA	10 VA
50 A	-	-	-	1.5 VA	5 VA	10 VA
60 A	-	-	-	1.5 VA	5 VA	10 VA

Pedido:

Datos requeridos: tipo de transformador/corriente primario/corriente secundario/potencia/clase de precisión

Ejemplo de pedido: LCTM 62/W (40) 25/5A, 5VA, cl. 1

ACCESORIOS:

Base de montaje sobre carril DIN

Código de pedido: LH000-0904-130-124

SERIE LCTR - CONDUCTOR REDONDO



ENTRADA

30 A
...
600 A

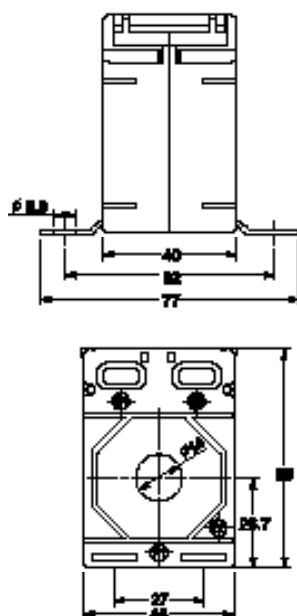
SALIDAS

5 A 1 A

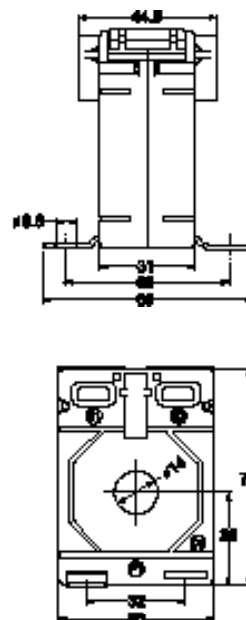
	LCTR 45/14 (40)	LCTR 50/14 (30)	LCTR 50/14 (50)	LCTR 62/R (40)
Diametro agujero	Ø 14 mm	Ø 14 mm	Ø 14 mm	Ø 22 mm
Profundo	40 mm	31 mm	51 mm	40 mm
Ancho	45 mm	50 mm	50 mm	62 mm
Corriente primario	30 A...300 A	40 A...300 A	30 A...300 A	50 A...600 A
Corriente secundario	1 A, 5 A			
Clase de precisión	0.5; 1			0.2; 0.5S; 0.5; 1

DIMENSIONES

LCTR 45/14 (40)



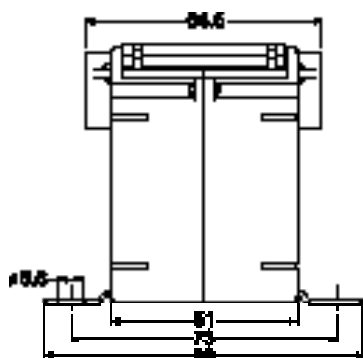
LCTR 50/14 (30)



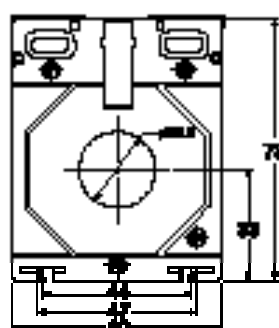
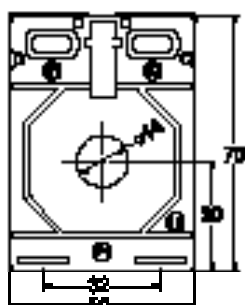
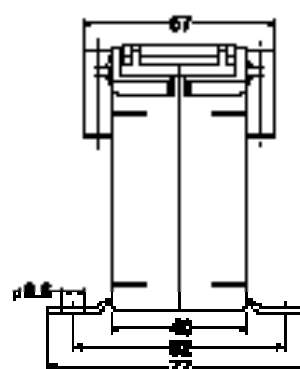
Tipo de transformador	LCTR 45/14 (40)		LCTR 50/14 (30)	
Clase de precisión	0.5	1	0.5	1
Corriente primario nom.	Potencia del transformador			
30 A	-	1 VA	-	-
40 A	-	1 VA	-	1 VA
50 A	-	1.5 VA	-	1.5 VA
60 A	-	1.5 VA	-	1.5 VA
75 A	-	2.5 VA	-	1.5 VA
80 A	1 VA	2.5 VA	-	1.5 VA
100 A	1.5 VA	3.75 VA	2.5 VA	3.75 VA
120 A	1.5 VA	3.75 VA	2.5 VA	3.75 VA
125 A	2.5 VA	3.75 VA	2.5 VA	3.75 VA
150 A	2.5 VA	5 VA	3.75 VA	5 VA
200 A	3.75 VA	7.5 VA	3.75 VA	5 VA
250 A	5 VA	7.5 VA	5 VA	7.5 VA
300 A	5 VA	10 VA	7.5 VA	7.5 VA

DIMENSIONES

LCTR 50/14 (50)



LCTR 62/R (40)



Tipo de transformador	LCTR 50/14 (50)		LCTR 62/R (40)			
Clase de precisión	0.5	1	0.2	0.55	0.5	1
Corriente primario nom.	Potencia del transformador					
30 A	-	1 VA	-	-	-	-
40 A	-	1 VA	-	-	-	-
50 A	1.5 VA	1.5 VA	-	-	-	1.5 VA
60 A	1.5 VA	1.5 VA	-	-	-	2.5 VA
75 A	2.5 VA	5 VA	-	-	1.5 VA	2.5 VA
80 A	2.5 VA	5 VA	-	-	2.5 VA	2.5 VA
100 A	3.75 VA	5 VA	1.5 VA	-	2.5 VA	5 VA
120 A	3.75 VA	5 VA	1.5 VA	-	3.75 VA	5 VA
125 A	3.75 VA	5 VA	1.5 VA	-	3.75 VA	5 VA
150 A	5 VA	7.5 VA	2.5 VA	2.5 VA	5 VA	5 VA 7.5 VA
200 A	7.5 VA	10 VA	5 VA	5 VA	5 VA 7.5 VA	5 VA 10 VA
250 A	10 VA	12.5 VA	5 VA	5 VA	10 VA	15 VA
300 A	10 VA	12.5 VA	5 VA	5 VA	10 VA	15 VA
400 A	-	-	7.5 VA	7.5 VA	15 VA	15 VA
500 A	-	-	10 VA	-	15 VA	15 VA
600 A	-	-	10 VA	-	15 VA	15 VA

PEDIDO

Datos requeridos: tipo de transformador/ corriente primario/ corriente secundario/ potencia/ clase de precisión

Ejemplo de pedido: LCTR 50/14 (50) 100/5A, 5VA, d. 1

ACCESORIOS:

Base de montaje sobre carril DIN
- detalles en pag. 25



ENTRADA

50 A
...
400 A

SALIDAS

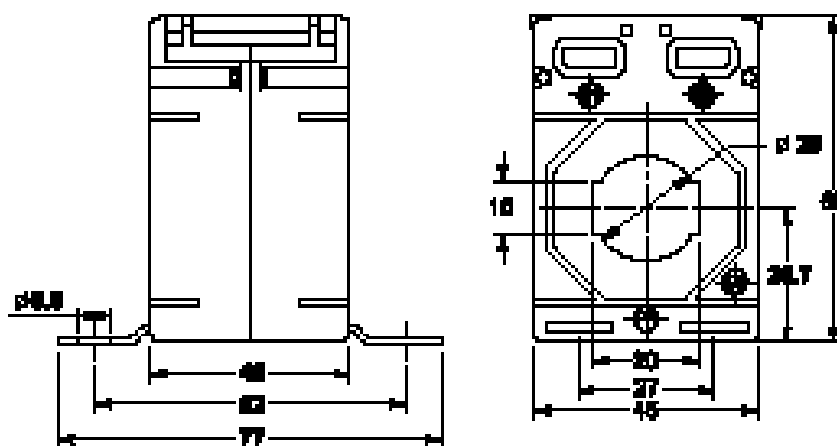
5 A 1 A

LCTB 45/21 (40)

Diámetro agujero	∅ 20 mm
Barra	20 x 10 mm
Profundo	40 mm
Ancho	45 mm
Corriente primario	50 A...400 A
Corriente secundario	1 A, 5 A
Clase de precisión	0,5; 1

DIMENSIONES

LCTB 45/21 (40)



Tipo de transformador	LCTB 45/21 (40)	
Clase de precisión	0.5	1
Corriente primario nom.	Potencia del transformador	
50 A	-	1.5 VA
60 A	-	1.5 VA
75 A	-	2.5 VA
80 A	1 VA	2.5 VA
100 A	1.5 VA	3.75 VA
120 A	1.5 VA	3.75 VA
125 A	2.5 VA	3.75 VA
150 A	2.5 VA	5 VA
200 A	3.75 VA	5 VA
250 A	3.75 VA	5 VA
300 A	5 VA	5 VA
400 A	5 VA	5 VA

PEDIDO

Datos requeridos: tipo de transformador/ corriente primario/ corriente secundario/ potencia/ clase de precisión

Ejemplo de pedido: LCTB 45/21 (40) 100/5A, 3.75VA, cl. 1

ACCESORIOS:

DIN rail mounting base

order code: LH000-0904-130-002

	LCTB 50/21 (30)	LCTB 50/30 (30)	LCTB 50/21 (50)	LCTB 50/30 (50)
Diametro agujero	∅ 21 mm	∅ 26 mm	∅ 21 mm	∅ 26 mm
Barra	20 x 10 mm	30 x 10 mm	20 x 10 mm	30 x 10 mm
Profundo	31 mm	31 mm	51 mm	51 mm
Ancho	50 mm	50 mm	50 mm	50 mm
Corriente primario	40 A...400 A	75 A...600 A	50 A...400 A	50 A... 600 A
Corriente secundario	1 A, 5 A			
Clase de precisión	0.5; 1; 3	0.5; 1		

ENTRADA

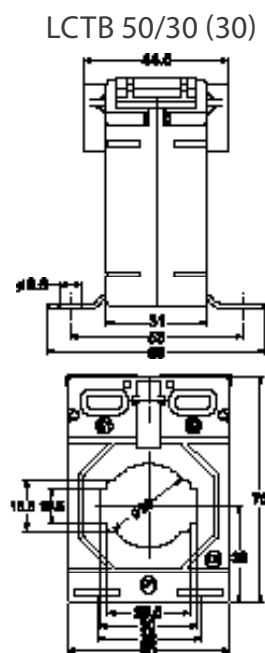
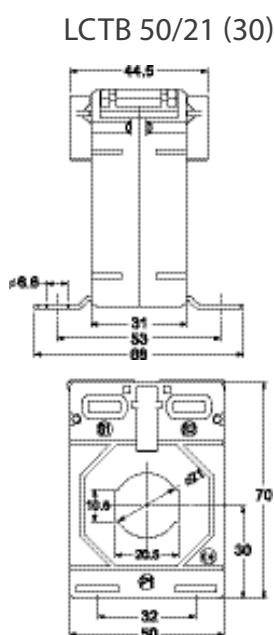
40 A
...
600 A

SALIDAS

5 A 1 A



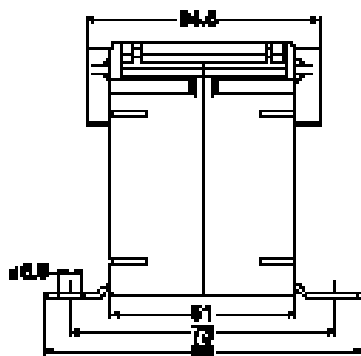
DIMENSIONES



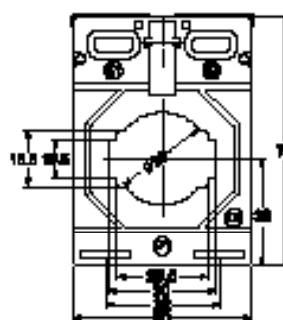
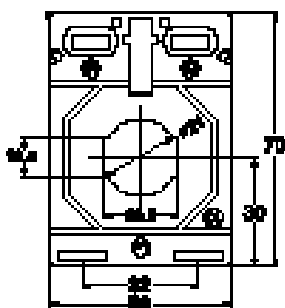
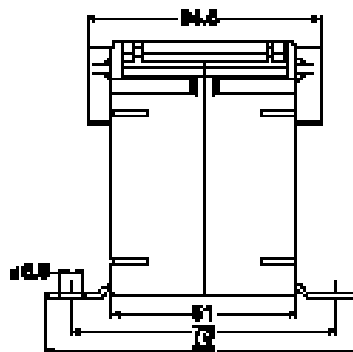
Tipo de transformador	LCTB 50/21 (30)			LCTB 50/30 (30)	
	0.5	1	3	0.5	1
Clase de precisión	0.5	1	3	0.5	1
Corriente primario nom.	Potencia del transformador				
40 A	-	-	1 VA	-	-
50 A	-	1 VA	-	-	-
60 A	-	1 VA	-	-	-
75 A	-	1.5 VA	-	-	1 VA
80 A	1 VA	2.5 VA	-	-	1.5 VA
100 A	1.5 VA	2.5 VA	-	1 VA	2.5 VA
120 A	2.5 VA	2.5 VA	-	1 VA	2.5 VA
125 A	2.5 VA	3.75 VA	-	1 VA	2.5 VA
150 A	2.5 VA	5 VA	-	2.5 VA	3.75 VA
200 A	3.75 VA	5 VA	-	2.5 VA	5 VA
250 A	5 VA	5 VA	-	5 VA	5 VA
300 A	5 VA	7.5 VA	-	5 VA	5 VA
400 A	5 VA	7.5 VA	-	5 VA	5 VA 6.25 VA
500 A	-	-	-	5 VA	6.25 VA
600 A	-	-	-	5 VA	7.5 VA

DIMENSIONES

LCTB50/21 (50)



LCTB 50/30 (50)



Tipo de transformador	LCTB 50/21 (50)		LCTB 50/30 (50)	
Clase de precisión	0.5	1	0.5	1
Corriente primario nom.	Potencia del transformador			
50 A	1 VA	2.5 VA	-	1.5 VA
60 A	1 VA	2.5 VA	-	1.5 VA
75 A	1.5 VA	2.5 VA	-	2.5 VA
80 A	2.5 VA	5 VA	-	2.5 VA
100 A	2.5 VA	5 VA	1 VA	3.75 VA
120 A	3.75 VA	5 VA	2.5 VA	5 VA
125 A	5 VA	5 VA	2.5 VA	5 VA
150 A	5 VA	10 VA	5 VA	5 VA
200 A	7.5 VA	10 VA	5 VA	7.5 VA
250 A	7.5 VA	10 VA	5 VA	10 VA
300 A	7.5 VA	12.5 VA	5 VA	10 VA
400 A	10 VA	15 VA	10 VA	12.5 VA
500 A	-	-	10 VA	12.5 VA
600 A	-	-	10 VA	15 VA

PEDIDO

Datos requeridos: tipo de transformador/ corriente primario/ corriente secundario/ potencia/ clase de precisión

Ejemplo de pedido: LCTB 50/21 (50) 100/5A, 5VA, cl. 1

ACCESORIOS:

Base montaje en carril DIN
- detalles ver pag. 25

SERIE LCTB 62 - BARRA PASANTE

	LCTB 62/20 (40)	LCTB 62/30 (40)	LCTB 62/30 (50)	LCTB 62/40 (40)
Diámetro agujero	-	Ø 30 mm	Ø 28 mm	Ø 31 mm
Barra	20x12 mm	30x10 mm, 2x25 x10 mm	30x10 mm	40x10 mm, 2 x 30 x 10 mm
Profundo	40 mm	40 mm	50 mm	40 mm
Ancho	62 mm	62 mm	62 mm	62 mm
Corriente primario	50A...400A	50 A...800 A	40 A...800 A	100 A...800 A
Corriente secundario	1 A, 5 A			
Clase de precisión	0.2S; 0.2; 0.5S; 0.5; 1			

ENTRADA

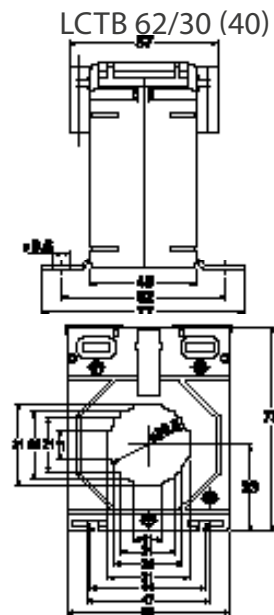
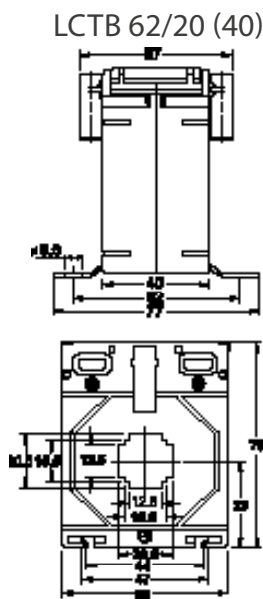
40 A
...
800 A

SALIDAS

5 A 1 A

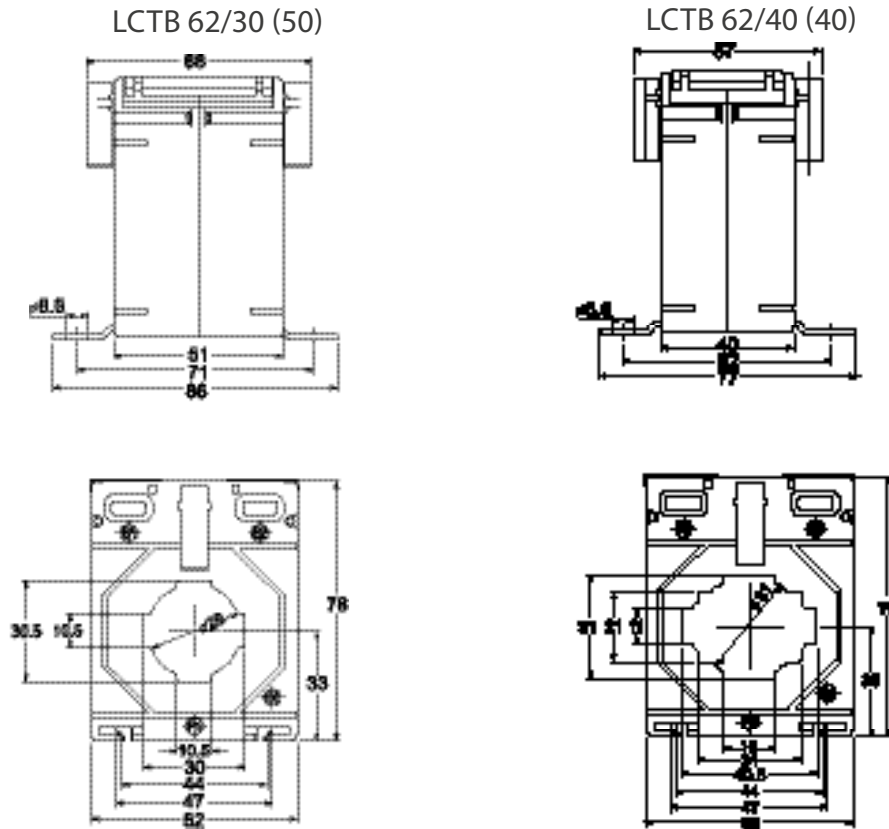


DIMENSIONES



Tipo de transformador	LCTB 62/20 (40)					LCTB 62/30 (40)				
	0.2S	0.2	0.5S	0.5	1	0.2S	0.2	0.5S	0.5	1
Clase de precisión	0.2S	0.2	0.5S	0.5	1	0.2S	0.2	0.5S	0.5	1
Corriente primario nom.	Potencia del transformador									
50 A	-	-	-	-	1.5 VA	-	-	-	-	1.25 VA
60 A	-	-	-	-	2.5 VA	-	-	-	-	1.5 VA
75 A	-	-	-	1.5 VA	3.75 VA	-	-	-	-	1.5 VA
80 A	-	-	-	2.5 VA	3.75 VA	-	-	-	-	2 VA
100 A	1.5 VA	1.5 VA	1.5 VA	2.5 VA	5 VA	1 VA	1 VA	1 VA	1.5 VA	2.5 VA
120 A	1.5 VA	1.5 VA	1.5 VA	3.75 VA	5 VA	1 VA	1 VA	1 VA	2.5 VA	3.75 VA
125 A	1.5 VA	1.5 VA	1.5 VA	3.75 VA	5 VA	1 VA	1 VA	1 VA	2.5 VA	3.75 VA
150 A	2 VA	2.5 VA	2.0 VA	5 VA	7.5 VA	2.5 VA	1.5 VA	2.5 VA	3.75 VA	5 VA
200 A	3.75 VA	5 VA	3.75 VA	7.5 VA	10 VA	5 VA	2.5 VA	5 VA	5 VA	7.5 VA
250 A	3.75 VA	5 VA	3.75 VA	10 VA	15 VA	5 VA	3.75 VA	5 VA	5 VA	10 VA
300 A	3.75 VA	5 VA	3.75 VA	10 VA	15 VA	5 VA	3.75 VA	5 VA	5 VA	10 VA
400 A	5 VA	7.5 VA	5 VA	15 VA	15 VA	5 VA	5 VA	5 VA	7.5 VA	12.5 VA
500 A	-	-	-	-	-	5 VA	7.5 VA	5 VA	10 VA	12.5 VA
600 A	-	-	-	-	-	7.5 VA	7.5 VA	10 VA	15 VA	15 VA
750 A	-	-	-	-	-	10 VA	10 VA	10 VA	15 VA	15 VA
800 A	-	-	-	-	-	10 VA	10 VA	10 VA	15 VA	15 VA

DIMENSIONES



Tipo de transformador	LCTB 62/30 (50)						LCTB 62/40 (40)				
Clase de precisión	0.25	0.2	0.55	0.5	1	3	0.25	0.2	0.55	0.5	1
Corriente primaria nom.	Potencia del transformador										
40 A	-	-	-	-	-	1 VA	-	-	-	-	-
50 A	-	-	-	-	1.5 VA	-	-	-	-	-	-
60 A	-	-	-	-	2.5 VA	-	-	-	-	-	-
75 A	-	-	-	2.5 VA	2.5 VA	-	-	-	-	-	-
80 A	-	-	-	2.5 VA	3.75 VA	-	-	-	-	-	-
100 A	1.25 VA	1.25 VA	1.25 VA	5 VA	2.5 VA	-	-	-	-	-	1 VA
120 A	1.25 VA	1.25 VA	1.25 VA	5 VA	5 VA	-	-	-	-	-	1.5 VA
125 A	1.25 VA	1.25 VA	1.25 VA	5 VA	5 VA	-	-	-	-	-	1.5 VA
150 A	2 VA	2 VA	2 VA	5 VA	7.5 VA	-	-	-	-	-	2.5 VA
200 A	5 VA	3.75 VA	5 VA	10 VA	15 VA	-	1 VA	1 VA	1 VA	1.5 VA	3.75 VA
250 A	5 VA	5 VA	5 VA	15 VA	15 VA	-	1.5 VA	1.5 VA	1.5 VA	2.5 VA	5 VA
300 A	5 VA	5 VA	5 VA	15 VA	15 VA	-	1.5 VA	1.5 VA	1.5 VA	5 VA	5 VA
400 A	10 VA	6.25 VA	10 VA	15 VA	30 VA	-	2.5 VA	2.5 VA	2.5 VA	5 VA	5 VA
500 A	5 VA	7.5 VA	5 VA	15 VA	30 VA	-	2.5 VA	5 VA	3.75 VA	5 VA	5 VA 7.5 VA
600 A	6.25 VA	10 VA	6.25 VA	20 VA	30 VA	-	2.5 VA	7.5 VA	5 VA	7.5 VA	10 VA
750 A	6.25 VA	10 VA	6.25 VA	20 VA	30 VA	-	5 VA	10 VA	5 VA	10 VA	10 VA
800 A	6.25 VA	10 VA	6.25 VA	20 VA	30 VA	-	5 VA	10 VA	5 VA	10 VA	10 VA

PEDIDO

Datos requeridos: tipo de transformador/ corriente primaria/ corriente secundaria/ potencia/ clase de precisión

Ejemplo de pedido: LCTB 62/40 (40) 100/5A, 1VA, cl. 1

ACCESORIOS:

Base montaje en carril DIN
- detalles en pag. 25

SERIE LCTB 74 - BARRA PASANTE

	LCTB 74/20 (45)	LCTB 74/30 (45)	LCTB 74/40 (45)	LCTB 74/50 (45)
Diámetro agujero	Ø 20 mm	Ø26 mm	Ø35 mm	Ø 41 mm
Barra	20x10 mm	30x15 mm, 2x20x10 mm	40x12 mm, 2x30 x15 mm	50x12 mm, 2 x40x10 mm
Profundo	45 mm	45 mm	45 mm	45 mm
Ancho	74 mm	74 mm	74 mm	74 mm
Corriente primario	30 A...400 A	30 A...800 A	40 A...1000 A	100 A...1000 A
Corriente secundario	1 A, 5 A			
Clase de precisión	0.2S; 0.2; 0.5S; 0.5; 1; 3		0.2S; 0.2; 0.5S; 0.5; 1	

ENTRADA

30 A
...
1000 A

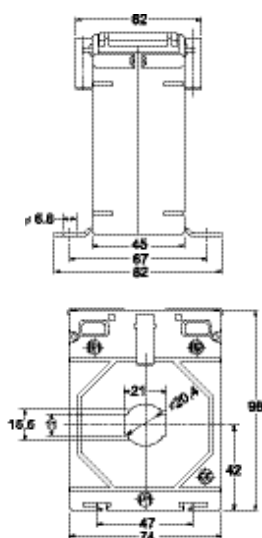
SALIDAS

5 A 1 A

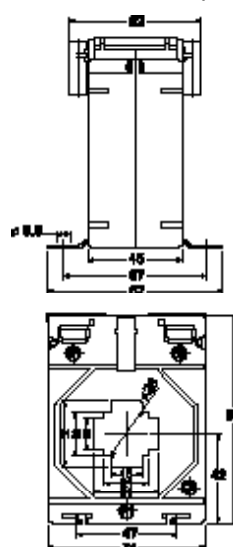


DIMENSIONES

LCTB 74/20 (45)



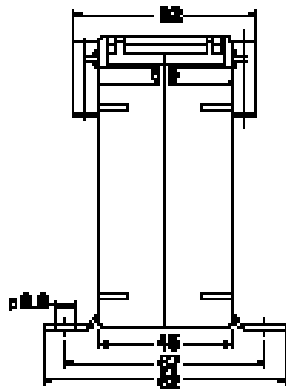
LCTB 74/30 (45)



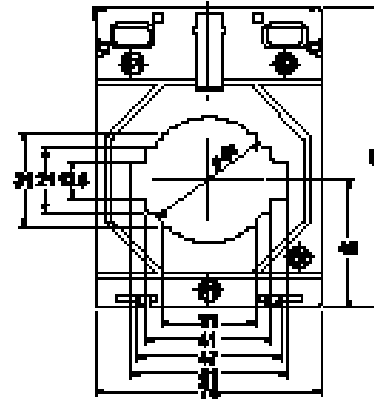
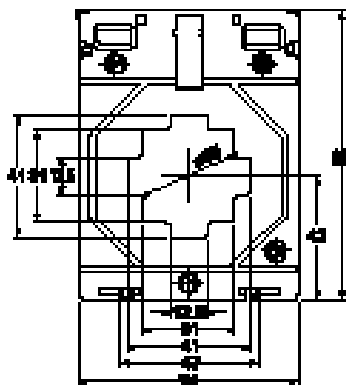
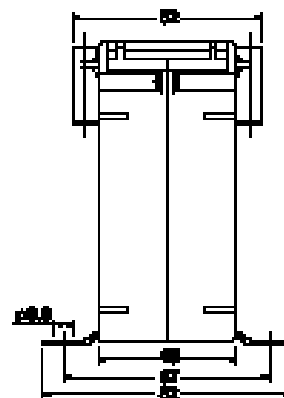
Tipo de transformador	LCTB 74/20 (45)						LCTB 74/30 (45)					
	0.2S	0.2	0.5S	0.5	1	3	0.2S	0.2	0.5S	0.5	1	3
Clase de precisión	Potencia del transformador											
Corriente primario nom.												
30 A	-	-	-	-	-	1.5 VA	-	-	-	-	-	1 VA
40 A	-	-	-	-	1.5 VA	-	-	-	-	-	1.5 VA	-
50 A	-	-	-	-	2.5 VA	-	-	-	-	-	1.5 VA	-
60 A	-	-	-	-	3.75 VA	-	-	-	-	-	2.5 VA	-
75 A	-	-	-	1.5 VA	5 VA	-	-	-	-	1.5 VA	2.5 VA	-
80 A	-	-	-	1.5 VA	5 VA	-	-	-	-	1.5 VA	3.75 VA	-
100 A	1.5 VA	1.5 VA	1.5 VA	5 VA	7.5 VA	-	1.5 VA	1.5 VA	1.5 VA	2.5 VA	5 VA	-
120 A	1.5 VA	1.5 VA	1.5 VA	5 VA	10 VA	-	1.5 VA	1.5 VA	1.5 VA	2.5 VA	5 VA	-
125 A	1.5 VA	1.5 VA	1.5 VA	5 VA	10 VA	-	1.5 VA	1.5 VA	1.5 VA	2.5 VA	5 VA	-
150 A	2.5 VA	2.5 VA	2.5 VA	7.5 VA	12.5 VA	-	1.5 VA	1.5 VA	1.5 VA	5 VA	7.5 VA	-
200 A	5 VA	5 VA	5 VA	10 VA	15 VA	-	2.5 VA	2.5 VA	2.5 VA	10 VA	15 VA	-
250 A	5 VA	5 VA	5 VA	10 VA	15 VA	-	2.5 VA	2.5 VA	2.5 VA	10 VA	15 VA	-
300 A	5 VA	7.5 VA	5 VA	15 VA	15 VA	-	2.5 VA	5 VA	2.5 VA	10 VA	15 VA	-
400 A	5 VA	10 VA	5 VA	15 VA	20 VA	-	5 VA	7.5 VA	5 VA	15 VA	20 VA	-
500 A	-	-	-	-	-	-	5 VA	10 VA	5 VA	15 VA	20 VA	-
600 A	-	-	-	-	-	-	5 VA	15 VA	5 VA	15 VA	20 VA	-
750 A	-	-	-	-	-	-	7.5 VA	20 VA	7.5 VA	20 VA	30 VA	-
800 A	-	-	-	-	-	-	10 VA	30 VA	10 VA	30 VA	30 VA	-

DIMENSIONES

LCTB 74/40 (45)



LCTB 74/50 (45)



Tipo de transformador	LCTB 74/40 (45)					LCTB 74/50 (45)				
Clase de precisión	0.2S	0.2	0.5S	0.5	1	0.2S	0.2	0.5S	0.5	1
Corriente primario nom.	Potencia del transformador									
40 A	-	-	-	-	1 VA	-	-	-	-	-
50 A	-	-	-	-	1 VA	-	-	-	-	-
60 A	-	-	-	-	1 VA	-	-	-	-	-
75 A	-	-	-	-	1.5 VA	-	-	-	-	-
80 A	-	-	-	-	1.5 VA	-	-	-	-	-
100 A	-	-	-	1.5 VA	2.5 VA	-	-	-	-	1.5 VA
120 A	-	-	-	1.5 VA	2.5 VA	-	-	-	-	1.5 VA
125 A	-	-	-	1.5 VA	2.5 VA	-	-	-	-	1.5 VA
150 A	-	-	-	2.5 VA	3.75 VA	-	-	-	-	2.5 VA
200 A	2.5 VA	2.5 VA	2.5 VA	3.75 VA	5 VA	-	-	-	1.5 VA	3.75 VA
250 A	5 VA	2.5 VA	5 VA	5 VA	7.5 VA	1.5 VA	1.5 VA	1.5 VA	2.5 VA	5 VA
300 A	5 VA	2.5 VA	5 VA	5 VA	7.5 VA	1.5 VA	1.5 VA	1.5 VA	5 VA	7.5 VA
400 A	5 VA	5 VA	5 VA	5 VA 7.5 VA	12.5 VA	2.5 VA	2.5 VA	2.5 VA	5 VA	7.5 VA
500 A	5 VA	7.5 VA	5 VA	10 VA	15 VA	5 VA	5 VA	5 VA	7.5 VA	10 VA
600 A	5 VA	10 VA	5 VA	15 VA	20 VA	5 VA	5 VA 7.5 VA	5 VA	10 VA	12.5 VA
750 A	5 VA	10 VA	5 VA	15 VA	20 VA	5 VA	10 VA	5 VA	12.5 VA	15 VA
800 A	7.5 VA	15 VA	7.5 VA	15 VA	20 VA	5 VA	10 VA	5 VA	12.5 VA	15 VA
1000 A	10 VA	15 VA	10 VA	15 VA	20 VA	5 VA	10 VA	5 VA	12.5 VA	15 VA

PEDIDO

Datos requeridos: tipo de transformador/ corriente primario/ corriente secundario/ potencia/ clase de precisión

Ejemplo de pedido: LCTB 74/50 (45) 100/5A, 1.5VA, cl. 1

ACCESORIOS:

Base montaje en carril DIN

código de pedido: LH000-0904-130-124

SERIE LCTB 86 - BARRA PASANTE

	LCTB 86/40 (45)	LCTB 86/50 (45)	LCTB 86/60 (45)
Diámetro agujero	Ø 36 mm	Ø 46 mm	Ø 51 mm
Barra	40 x 10 mm, 2x30x15mm	50 x 12 mm, 2 x 40 x 15 mm	60 x 12 mm, 2 x 50 x 15 mm
Profundo	45 mm	45 mm	45 mm
Ancho	86 mm	86 mm	86 mm
Corriente primario	50 A...1000 A	100 A...1250 A	100 A...1600 A
Corriente secundario	1 A, 5 A		
Clase de precisión	0.25; 0.2; 0.55; 0.5; 1		

ENTRADA

50 A
...
1600 A

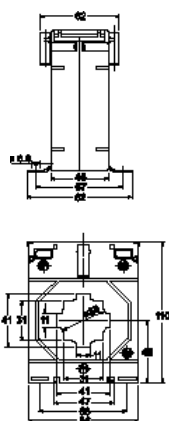
SALIDAS

5 A 1 A

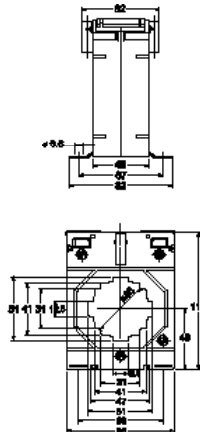


DIMENSIONES

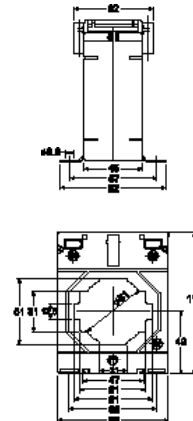
LCTB 86/40 (45)



LCTB 86/50 (45)



LCTB 86/60 (45)



Tipo de transformador	LCTB 86/40 (45)					LCTB 86/50 (45)					LCTB 86/60 (45)				
	0.25	0.2	0.55	0.5	1	0.25	0.2	0.55	0.5	1	0.25	0.2	0.55	0.5	1
Clase de precisión															
Corriente primario nom.	Potencia del transformador														
50 A	-	-	-	-	1.5 VA	-	-	-	-	-	-	-	-	-	-
60 A	-	-	-	-	1.5 VA	-	-	-	-	-	-	-	-	-	-
75 A	-	-	-	-	2.5 VA	-	-	-	-	-	-	-	-	-	-
80 A	-	-	-	-	2.5 VA	-	-	-	-	-	-	-	-	-	-
100 A	1.5 VA	1.5 VA	1.5 VA	1.5 VA	3.75 VA	-	-	-	-	1.5 VA	-	-	-	-	1 VA
120 A	1.5 VA	1.5 VA	1.5 VA	2.5 VA	5 VA	-	-	-	1.5 VA	2.5 VA	-	-	-	-	1.5 VA
125 A	1.5 VA	1.5 VA	1.5 VA	2.5 VA	5 VA	-	-	-	1.5 VA	2.5 VA	-	-	-	-	2.5 VA
150 A	2.5 VA	2.5 VA	2.5 VA	3.75 VA	5 VA	-	-	-	2.5 VA	5 VA	-	-	-	-	2.5 VA
200 A	2.5 VA	2.5 VA	2.5 VA	5 VA	7.5 VA	-	-	-	5 VA	7.5 VA	-	-	-	1.5 VA	3.75 VA
250 A	3.75 VA	3.75 VA	3.75 VA	7.5 VA	12.5 VA	-	-	-	7.5 VA	10 VA	-	-	-	2.5 VA	5 VA
300 A	5 VA	5 VA	5 VA	10 VA	15 VA	5 VA	1.5 VA	5 VA	7.5 VA	10 VA	1.5 VA	1.5 VA	1.5 VA	5 VA	7.5 VA
400 A	7.5 VA	7.5 VA	7.5 VA	15 VA	20 VA	7.5 VA	2.5 VA	7.5 VA	15 VA	15 VA	2.5 VA	2.5 VA	2.5 VA	10 VA	1 2.5 VA
500 A	10 VA	10 VA	10 VA	20 VA	30 VA	7.5 VA	5 VA	7.5 VA	15 VA	20 VA	2.5 VA	3.75 VA	2.5 VA	10 VA	12.5 VA
600 A	15 VA	15 VA	15 VA	30 VA	30 VA	10 VA	7.5 VA	10 VA	15 VA	20 VA	5 VA	5 VA	5 VA	15 VA	15 VA
750 A	15 VA	15 VA	15 VA	30 VA	30 VA	7.5 VA	10 VA	7.5 VA	15 VA	20 VA	5 VA	10 VA	5 VA	15 VA	20 VA
800 A	15 VA	15 VA	15 VA	30 VA	30 VA	10 VA	12.5 VA	10 VA	20 VA	30 VA	7.5 VA	12.5 VA	7.5 VA	20 VA	20 VA
1000 A	15 VA	15 VA	15 VA	30 VA	30 VA	12.5 VA	20 VA	12.5 VA	30 VA	30 VA	10 VA	15 VA	10 VA	20 VA	20 VA
1200 A	-	-	-	-	-	12.5 VA	20 VA	12.5 VA	30 VA	30 VA	10 VA	15 VA	10 VA	20 VA	20 VA
1250 A	-	-	-	-	-	12.5 VA	20 VA	12.5 VA	30 VA	30 VA	10 VA	15 VA	10 VA	20 VA	20 VA
1500 A	-	-	-	-	-	-	-	-	-	-	10 VA	15 VA	10 VA	20 VA	20 VA
1600 A	-	-	-	-	-	-	-	-	-	-	10 VA	15 VA	10 VA	20 VA	20 VA

PEDIDO

Datos requeridos: tipo de transformador/ corriente primario/ corriente secundario/ potencia/ clase de precisión

Ejemplo de pedido: LCTB 86/50 (45) 100/5A, 1.5VA, cl. 1

ACCESORIOS:

Base montaje carril DIN

Código de pedido: LH000-0904-130-124

SERIE LCTB 100 - BARRA PASANTE



ENTRADA

400 A
...
3200 A

SALIDAS

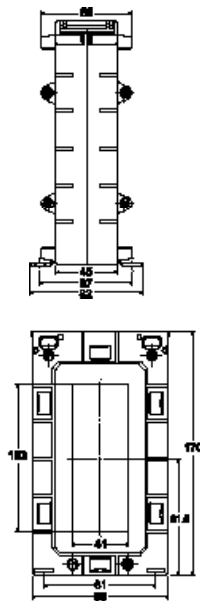
5 A 1 A



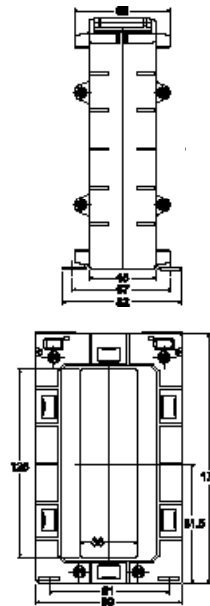
	LCTB 100/100V (45)	LCTB 100/130V (45)
Barra	41 x 103 mm	38 x 128 mm
Profundo	45 mm	45 mm
Ancho	100 mm	100 mm
Corriente primario	400 A...2500 A	400 A...3000 A
Corriente secundario	1 A, 5 A	
Clase de precisión	0.2S; 0.2; 0.5S; 0.5; 1	0.2; 0.5; 1

DIMENSIONES

LCTB100/100V(45)



LCTB 100/130V (45)



Tipo de transformador	LCTB 100/100V (45)					LCTB 100/130V (45)		
	0.2S	0.2	0.5S	0.5	1	0.2	0.5	1
Clase de precisión								
Corriente primario nom.	Potencia del transformador							
400 A	-	-	-	2.5 VA	5 VA	-	2.5 VA	5 VA
500 A	-	-	-	2.5 VA	5 VA	-	2.5 VA	5 VA
600 A	-	-	-	2.5 VA	5 VA	-	2.5 VA	5 VA
750 A	-	-	-	2.5 VA	5 VA	-	2.5 VA	7.5 VA
800 A	-	-	-	5 VA	10 VA	-	5 VA	7.5 VA
1000 A	-	5 VA	-	10 VA	15 VA	-	10 VA	10 VA
1200 A	5 VA	5 VA	5 VA	10 VA	15 VA	-	10 VA	15 VA
1250 A	5 VA	5 VA	5 VA	10 VA	15 VA	-	10 VA	15 VA
1500 A	5 VA	5 VA	5 VA	15 VA	30 VA	5 VA	15 VA	30 VA
1600 A	7.5 VA	10 VA	7.5 VA	15 VA	30 VA	5 VA	15 VA	30 VA
2000 A	7.5 VA	10 VA	7.5 VA	15 VA	30 VA	5 VA	15 VA	30 VA
2500 A	10 VA	10 VA	10 VA	15 VA	20 VA	5 VA	15 VA	30 VA
3000 A	-	-	-	-	-	5 VA	10 VA	12.5 VA

PEDIDO

Datos requeridos: tipo de transformador/ corriente primario/ corriente secundario/ potencia/ clase de precisión
Ejemplo de pedido: LCTB 100/130V (45) 400/5A, 2.5VA, cl. 1

ACCESORIOS:

Base montaje en carril DIN
código de pedido: LH000-0904-130-124

SERIE LCTB 104 - BARRA PASANTE

	LCTB 104/60 (45)	LCTB 104/80 (45)
Diámetro agujero	Ø 54 mm	Ø 65 mm
Barra	60 x 12 mm, 2 x 50 x 15 mm, 2 x 40 x 20 mm	80 x 12 mm, 2 x 60 x 15 mm, 2 x 50 x 25 mm
Profundo	45 mm	45 mm
Ancho	104 mm	104 mm
Corriente primario	100 A...1600 A	200 A...2000 A
Corriente secundario	1 A, 5 A	
Clase de precisión	0.2S; 0.2; 0.5S; 0.5; 1	

ENTRADA

40 A
...
800 A

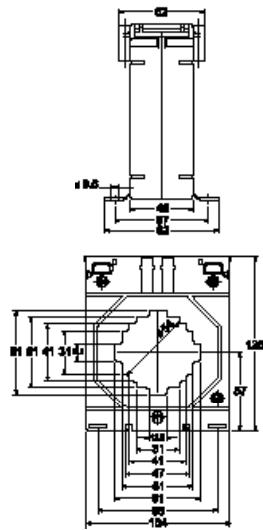
SALIDAS

5 A 1 A

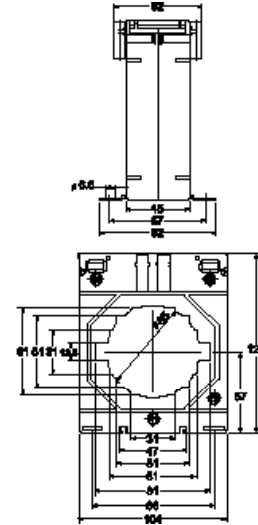


DIMENSIONES

LCTB 104/60 (45)



LCTB 104/80 (45)



Tipo de transformador	LCTB 104/60 (45)					LCTB 104/80 (45)				
Clase de precisión	0.2S	0.2	0.5S	0.5	1	0.2S	0.2	0.5S	0.5	1
Corriente primario nom.	Potencia del transformador									
100 A	-	-	-	-	1.5 VA	-	-	-	-	-
120 A	-	-	-	-	2.5 VA	-	-	-	-	-
125 A	-	-	-	-	2.5 VA	-	-	-	-	-
150 A	-	-	-	2.5 VA	5 VA	-	-	-	-	-
200 A	-	-	-	5 VA	10 VA	-	-	-	-	1.5 VA
250 A	-	1.5 VA	-	7.5 VA	12.5 VA	-	-	-	1.5 VA	2.5 VA
300 A	1.5 VA	2.5 VA	1.5 VA	10 VA	15 VA	-	-	-	2.5 VA	7.5 VA
400 A	2.5 VA	3.75 VA	2.5 VA	5 VA 10 VA	15 VA	-	1.5 VA	-	5 VA	10 VA
500 A	3.75 VA	7.5 VA	3.75 VA	15 VA	20 VA	-	1.5 VA	-	5 VA	10 VA
600 A	5 VA	10 VA	5 VA	15 VA	30 VA	-	2.5 VA	-	7.5 VA	12.5 VA
750 A	5 VA	15 VA	5 VA	20 VA	30 VA	5 VA	5 VA	5 VA	10 VA	15 VA
800 A	7.5 VA	15 VA	7.5 VA	30 VA	30 VA	5 VA	7.5 VA	5 VA	10 VA	15 VA
1000 A	10 VA	20 VA	10 VA	30 VA	45 VA	7.5 VA	12.5 VA	7.5 VA	20 VA	20 VA
1200 A	10 VA	30 VA	10 VA	30 VA	45 VA	10 VA	15 VA	10 VA	20 VA	30 VA
1250 A	10 VA	30 VA	10 VA	30 VA	45 VA	10 VA	15 VA	10 VA	20 VA	30 VA
1500 A	10 VA	30 VA	10 VA	30 VA	45 VA	10 VA	15 VA	10 VA	20 VA	30 VA
1600 A	10 VA	30 VA	10 VA	30 VA	45 VA	10 VA	15 VA	10 VA	20 VA	30 VA
2000 A	-	-	-	-	-	10 VA	15 VA	10 VA	20 VA	30 VA

PEDIDO

Datos requeridos: tipo de transformador/ corriente primario/ corriente secundario/ potencia/ clase de precisión

Ejemplo de pedido: LCTB 104/60 (45) 100/5A, 1.5VA, cl. 1

ACCESORIOS:

Base montaje carril DIN

código de pedido: LH000-0904-130-124

SERIE LCTB 140 - BARRA PASANTE



ENTRADA

200 A
...
5000 A

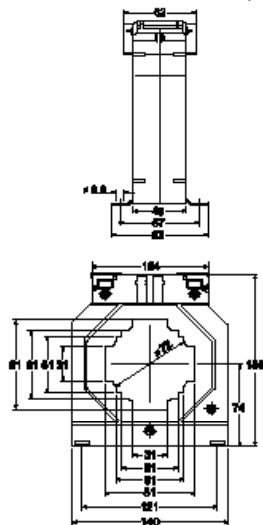
SALIDAS

5 A 1 A

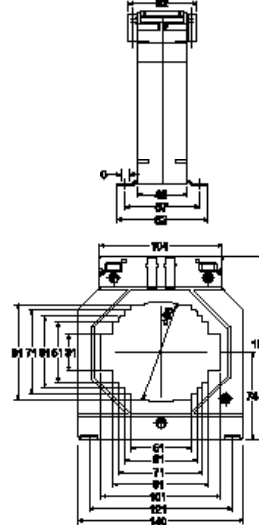
	LCTB 140/80 (45)	LCTB 140/100H (45)	LCTB 140/100V (45)	LCTB 140/130V (45)
Diámetro agujero	Ø 72 mm	Ø 86 mm	Ø86 mm	-
Barra	80 x 30 mm, 2 x 60 x 25 mm	100 x 30 mm, 2 x 80 x 25 mm, 2 x 70 x 30 mm	100 x 30 mm, 2 x 80 x 25 mm, 2 x 70 x 30 mm	70 x 130 mm
Profundo	45 mm	45 mm	45 mm	45 mm
Ancho	140 mm	140 mm	140 mm	140 mm
Corriente primario	200 A...2000 A	200 A...4000 A	200 A...3000 A	400 A...5000 A
Corriente secundario	1 A, 5 A			
Clase de precisión	0,2S; 0,2; 0,5S; 0,5; 1			0,2; 0,5; 1

DIMENSIONES

LCTB 140/80 (45)



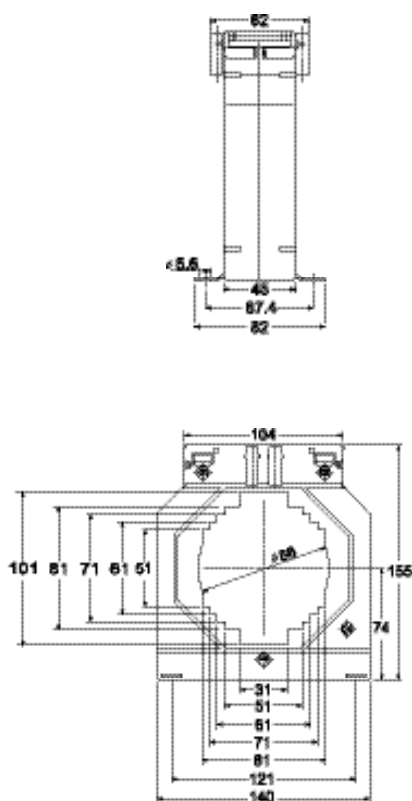
LCTB 140/100H (45)



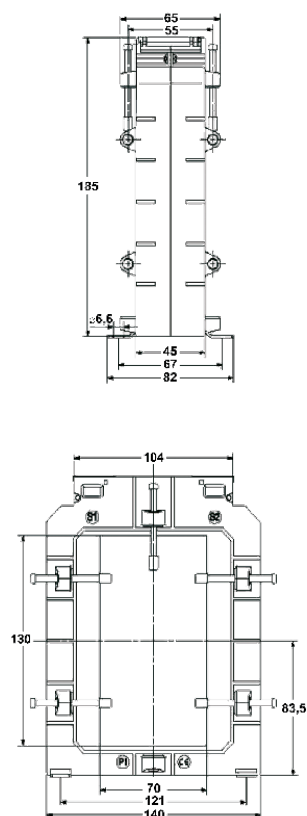
Tipo de transformador	LCTB 140/80 (45)					LCTB 140/100H (45)				
Clase de precisión	0.2S	0.2	0.5S	0.5	1	0.2S	0.2	0.5S	0.5	1
Corriente primario nom.	Potencia del transformador									
200 A	-	-	-	2.5 VA	5 VA	-	-	-	1.5 VA	3.75 VA
250 A	-	-	-	5 VA	10 VA	-	-	-	2.5 VA	5 VA
300 A	-	1.5 VA	-	7.5 VA	15 VA	-	-	-	3.75 VA	7.5 VA
400 A	-	2.5 VA	-	10 VA	20 VA	-	1.5 VA	-	7.5 VA	10 VA
500 A	2.5 VA	5 VA	2.5 VA	15 VA	30 VA	-	2.5 VA	-	10 VA	12.5 VA
600 A	3.75 VA	7.5 VA	3.75 VA	15 VA	30 VA	2.5 VA	3.75 VA	2.5 VA	10 VA	15 VA
750 A	5 VA	10 VA	5 VA	15 VA	45 VA	5 VA	5 VA	5 VA	15 VA	20 VA
800 A	5 VA	10 VA	5 VA	15 VA	45 VA	5 VA	5 VA	5 VA	15 VA	20 VA
1000 A	10 VA	15 VA	10 VA	30 VA	60 VA	5 VA	10 VA	5 VA	15 VA	20 VA
1200 A	12.5 VA	15 VA	12.5 VA	30 VA	60 VA	10 VA	15 VA	10 VA	15 VA	30 VA
1250 A	12.5 VA	30 VA	12.5 VA	60 VA	60 VA	10 VA	15 VA	10 VA	15 VA	30 VA
1500 A	15 VA	30 VA	15 VA	60 VA	60 VA	15 VA	20 VA	15 VA	20 VA	30 VA
1600 A	15 VA	30 VA	15 VA	60 VA	60 VA	15 VA	20 VA	15 VA	20 VA	45 VA
2000 A	15 VA	30 VA	15 VA	60 VA	60 VA	15 VA	30 VA	15 VA	45 VA	45 VA
2500 A	-	-	-	-	-	15 VA	30 VA	15 VA	45 VA	45 VA
3000 A	-	-	-	-	-	15 VA	30 VA	15 VA	60 VA	60 VA
4000 A	-	-	-	-	-	15 VA	30 VA	15 VA	60 VA	60 VA

DIMENSIONES

LCTB 140/100V (45)



LCTB 140/130V (45)



Tipo de transformador	LCTB 140/100V (45)					LCTB 140/130V (45)		
Clase de precisión	0.25	0.2	0.55	0.5	1	0.2	0.5	1
Corriente primario nom.	Transformer burden							
200 A	-	-	-	1.5 VA	3.75 VA	-	-	-
250 A	-	-	-	2.5 VA	5 VA	-	-	-
300 A	-	-	-	3.75 VA	7.5 VA	-	-	-
400 A	-	1.5 VA	-	10 VA	10 VA	-	3.75 VA	5 VA
500 A	-	2.5 VA	-	10 VA	12.5 VA	-	3.75 VA	5 VA
600 A	2.5 VA	3.75 VA	2.5 VA	12.5 VA	15 VA	-	3.75 VA	5 VA
750 A	5 VA	5 VA	5 VA	15 VA	20 VA	-	5 VA	7.5 VA
800 A	5 VA	5 VA	5 VA	15 VA	20 VA	-	5 VA	7.5 VA
1000 A	5 VA	10 VA	5 VA	15 VA	20 VA	5 VA	10 VA	10 VA
1200 A	10 VA	15 VA	10 VA	15 VA	30 VA	7.5 VA	10 VA	15 VA
1250 A	10 VA	15 VA	10 VA	15 VA	30 VA	7.5 VA	10 VA	15 VA
1500 A	15 VA	20 VA	15 VA	30 VA	30 VA	10 VA	15 VA	15 VA
1600 A	15 VA	20 VA	15 VA	45 VA	45 VA	10 VA	15 VA	15 VA
2000 A	15 VA	30 VA	15 VA	45 VA	45 VA	15 VA	20 VA	20 VA
2500 A	15 VA	30 VA	15 VA	45 VA	45 VA	15 VA	20 VA	20 VA
3000 A	15 VA	30 VA	15 VA	60 VA	60 VA	15 VA	20 VA	20 VA
4000 A	-	-	-	-	-	15 VA	20 VA	20 VA
5000 A	-	-	-	-	-	15 VA	20 VA	20 VA

PEDIDO

Datos requeridos: tipo de transformador/ corriente primario/ corriente secundario/ potencia/ clase de precisión

Ejemplo de pedido: LCTB 140/100H (45) 200/5A, 3.75VA, cl. 1

SERIE LCTB 225 - BARRA PASANTE



ENTRADA

600 A
...
7500 A

SALIDAS

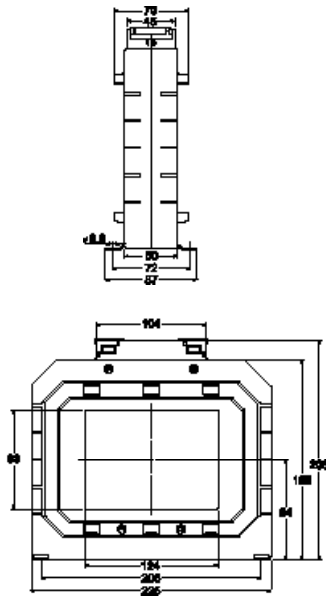
5 A 1 A



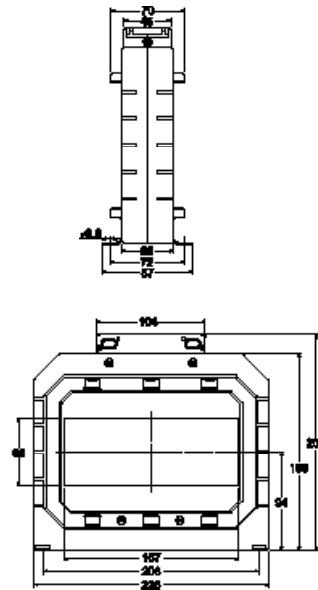
	LCTB 225/125 (50)	LCTB 225/167 (50)
Barra	124 x 93 mm	166 x 65 mm
Profundo	50 mm	50 mm
Ancho	225 mm	225 mm
Corriente primario	600 A...6000 A	1000 A...7500 A
Corriente secundario	1 A, 5 A	
Clase de precisión	0.2S; 0.2; 0.5S; 0.5; 1	

DIMENSIONES

LCTB 225/125 (50)



LCTB225/167(50)



Tipo de transformador	LCTB 225/125 (50)					LCTB 225/167 (50)				
	0.2S	0.2	0.5S	0.5	1	0.2S	0.2	0.5S	0.5	1
Clase de precisión										
Corriente primario nom.	Potencia del transformador									
600 A	-	5 VA	-	5 VA	10 VA	-	-	-	-	-
750 A	-	5 VA	-	10 VA	10 VA	-	-	-	-	-
800 A	-	5 VA	-	10 VA	10 VA	-	-	-	-	-
1000 A	5 VA	10 VA	5 VA	10 VA	15 VA	-	3.75 VA	-	5 VA	10 VA
1200 A	5 VA	10 VA	5 VA	10 VA	15 VA	-	5 VA	-	10 VA	15 VA
1250 A	5 VA	10 VA	5 VA	10 VA	15 VA	-	5 VA	-	10 VA	15 VA
1500 A	7.5 VA	10 VA	7.5 VA	15 VA	30 VA	5 VA	10 VA	5 VA	15 VA	30 VA
1600 A	7.5 VA	10 VA	7.5 VA	15 VA	30 VA	5 VA	10 VA	5 VA	15 VA	30 VA
2000 A	10 VA	10 VA	10 VA	15 VA	30 VA	7.5 VA	10 VA	7.5 VA	30 VA	30 VA
2500 A	10 VA	15 VA	10 VA	30 VA	30 VA	10 VA	15 VA	10 VA	30 VA	45 VA
3000 A	10 VA	15 VA	10 VA	30 VA	60 VA	10 VA	15 VA	10 VA	30 VA	45 VA
4000 A	15 VA	30 VA	15 VA	45 VA	60 VA	10 VA	15 VA	10 VA	30 VA	45 VA
5000 A	15 VA	30 VA	15 VA	100 VA	100 VA	15 VA	20 VA	15 VA	30 VA	45 VA
6000 A	15 VA	60 VA	15 VA	100 VA	100 VA	15 VA	20 VA	15 VA	30 VA	45 VA
7500 A	-	-	-	-	-	15 VA	20 VA	15 VA	30 VA	45 VA

PEDIDO

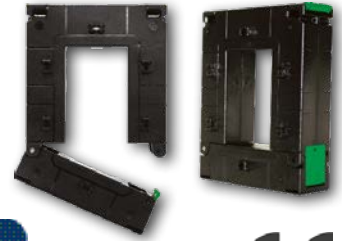
Datos requeridos: tipo de transformador/ corriente primario/ corriente secundario/ potencia/ clase de precisión

Ejemplo de pedido: LCTB 225/125 (50) 600/5A, 10VA, cl. 1

	LCTS 93/30SC (40)	LCTS 125/50SC (40)	LCTS 155/80SC (40)	LCTS 195/80SC (64)
Dimensiones ventana	23 x 33 mm	85 x 54 mm	85 x 125 mm	82 x 162 mm
Profundo	40 mm	40 mm	40 mm	64 mm
Ancho	93 mm	125 mm	155 mm	195 mm
Corriente primario	100 A...400 A	250 A...1000 A	250 A...3000 A	500 A...5000 A
Corriente secundario	1 A, 5 A			
Clase de precisión	0,5;1			

ENTRADA

100 A
...
5000 A



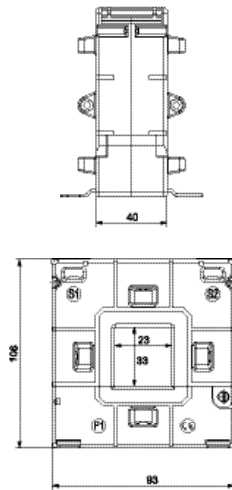
SALIDAS

5 A 1 A

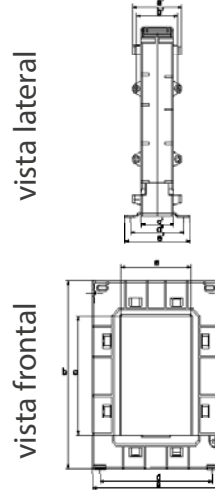


DIMENSIONES

LCTS 93/30SC (40)



LCTS 125/50SC, 155/80SC, 195/80SC



Vista lateral (dimensiones en mm)

Tipo	a'	b'	c'	d'	e'
125/50SC (40)	60	50	40	65	80
155/80SC (40)	60	50	40	65	80
195/80SC (64)	84	74	64	80	100

Vista frontal (dimensiones en mm)

Tipo	a	b	c	d	e
125/50SC (40)	54	158	85	106	125
155/80SC (40)	85	198	125	136	155
195/80SC (64)	80	245	160	179	195

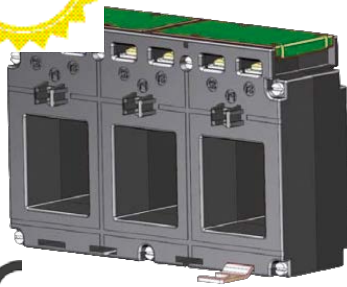
Tipo de transformador	LCTS 93/30SC (40)		LCTS 125/50SC (40)		LCTS 155/80SC (40)		LCTS 195/80SC (64)	
Clase de precisión	0.5	1	0.5	1	0.5	1	0.5	1
Corriente primario nom.	Potencia del transformador							
100 A	-	1.5 VA	-	-	-	-	-	-
150 A	-	1.75 VA	-	-	-	-	-	-
200 A	-	2.5 VA	-	-	-	-	-	-
250 A	-	3.75 VA	1 VA	2.5 VA	1 VA	2.5 VA	-	-
300 A	2.5 VA	5 VA	2.5 VA	3.75 VA	1.5 VA	3.75 VA	-	-
400 A	3.75 VA	6.25 VA	2.5 VA	3.75 VA	2.5 VA	3.75 VA	-	-
500 A	-	-	3.75 VA	5 VA	3.75 VA	5 VA	1.25 VA	5 VA
600 A	-	-	5 VA	7.5 VA	5 VA	7.5 VA	1.25 VA	5 VA
750 A	-	-	7.5 VA	10 VA	7.5 VA	10 VA	5 VA	10 VA
800 A	-	-	7.5 VA	10 VA	7.5 VA	10 VA	7.5 VA	10 VA
1000 A	-	-	10 VA	15 VA	10 VA	15 VA	10 VA	20 VA
1200 A	-	-	-	-	15 VA	30 VA	15 VA	20 VA
1250 A	-	-	-	-	15 VA	30 VA	15 VA	20 VA
1500 A	-	-	-	-	20 VA	45 VA	20 VA	30 VA
1600 A	-	-	-	-	20 VA	45 VA	20 VA	30 VA
2000 A	-	-	-	-	20 VA	45 VA	25 VA	30 VA
2500 A	-	-	-	-	25 VA	45 VA	25 VA	30 VA
3000 A	-	-	-	-	30 VA	45 VA	30 VA	45 VA
4000 A	-	-	-	-	-	-	30 VA	45 VA
5000 A	-	-	-	-	-	-	30 VA	45 VA

PEDIDO

Datos requeridos: tipo de transformador/ corriente primario/ corriente secundario/ potencia/ clase de precisión

Ejemplo de pedido: LCTS 93/30SC (40) 100/5A, 1.5VA, cl. 1

SERIE LCTP -BARRA PASANTE TRIFÁSICA



ENTRADA

150 A
...
630 A

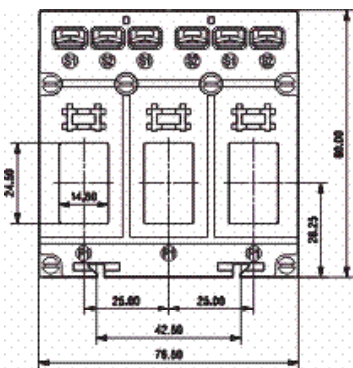
SALIDA

5 A

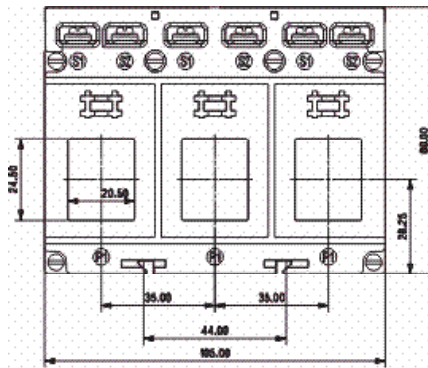
	LCTP 75/15 (60)	LCTP 105/21 (40)	LCTP 140/31 (40)
Barras	14 x 24 mm	20 x 24 mm	31 x 36 mm
Profundo	60 mm	40 mm	40 mm
Ancho	76.5 mm	105 mm	140 mm
Corriente primario	100...160 A	100...250 A	250...630 A
Corriente secundario	5 A		
Clase de precisión	0.5; 1		

DIMENSIONES

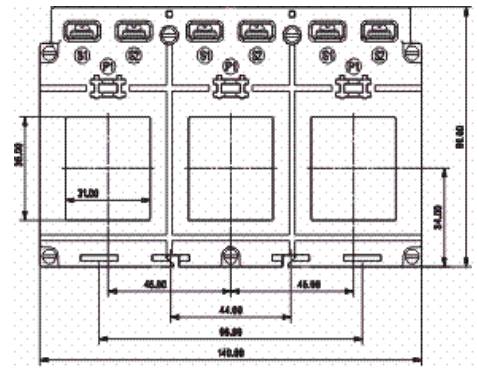
LCTP 75/15 (60)



LCTP 105/21 (40)



LCTP 140/31 (40)



Tipo de transformador	LCTP 75/15 (60)		LCTP 105/21 (40)		LCTP 140/31 (40)	
Clase de precisión	05	1	0.5	1	0.5	1
Corriente primario nom.	Potencia del transformador					
100 A	-	1.5 VA	-	1.5 VA	-	-
125 A	-	1.5 VA	-	1.5 VA	-	-
150 A	1.5 VA	1.5 VA	-	1.5 VA	-	-
160 A	1.5 VA	1.5 VA	1.5 VA	1.5 VA	-	-
200 A	-	-	1.5 VA	1.5 VA	-	-
250 A	-	-	1.5 VA	1.5 VA	1.5 VA	1.5 VA
300 A	-	-	-	-	2.5 VA	2.5 VA
400 A	-	-	-	-	2.5 VA	2.5 VA
500 A	-	-	-	-	2.5 VA	2.5 VA
600 A	-	-	-	-	2.5 VA	2.5 VA
630 A	-	-	-	-	2.5 VA	2.5 VA

PEDIDO

Datos requeridos: tipo de transformador/ corriente primario/ corriente secundario/ potencia/ clase de precisión

Ejemplo de pedido: LCTP140/31 (40) 600/5A; 2.5 VA; cl. 1

SERIE LCTP - CONDUCTOR REDONDO TRIFÁSICO

	LCTP 185/27 (45)	LCTP 185/37 (45)
Diámetro agujero	Ø 27 mm	Ø 37 mm
Profundo	45 mm	45 mm
Ancho	185 mm	185 mm
Corriente primario	100...500 A	300...800 A
Corriente secundario	5A	
Clase de precisión	1	

ENTRADA

100 A
...
800 A

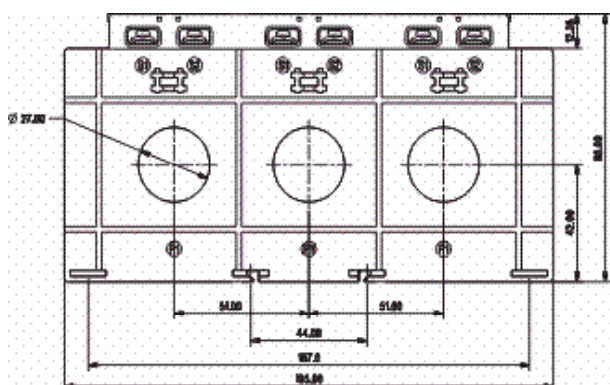
SALIDA

5 A

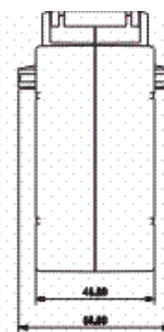
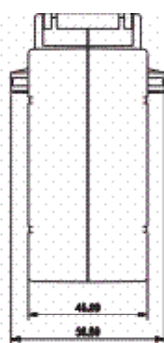
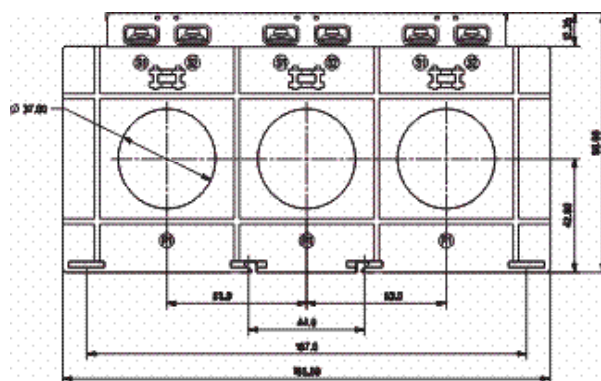


DIMENSIONES

LCTP 185/27 (45)



LCTP 185/37 (45)

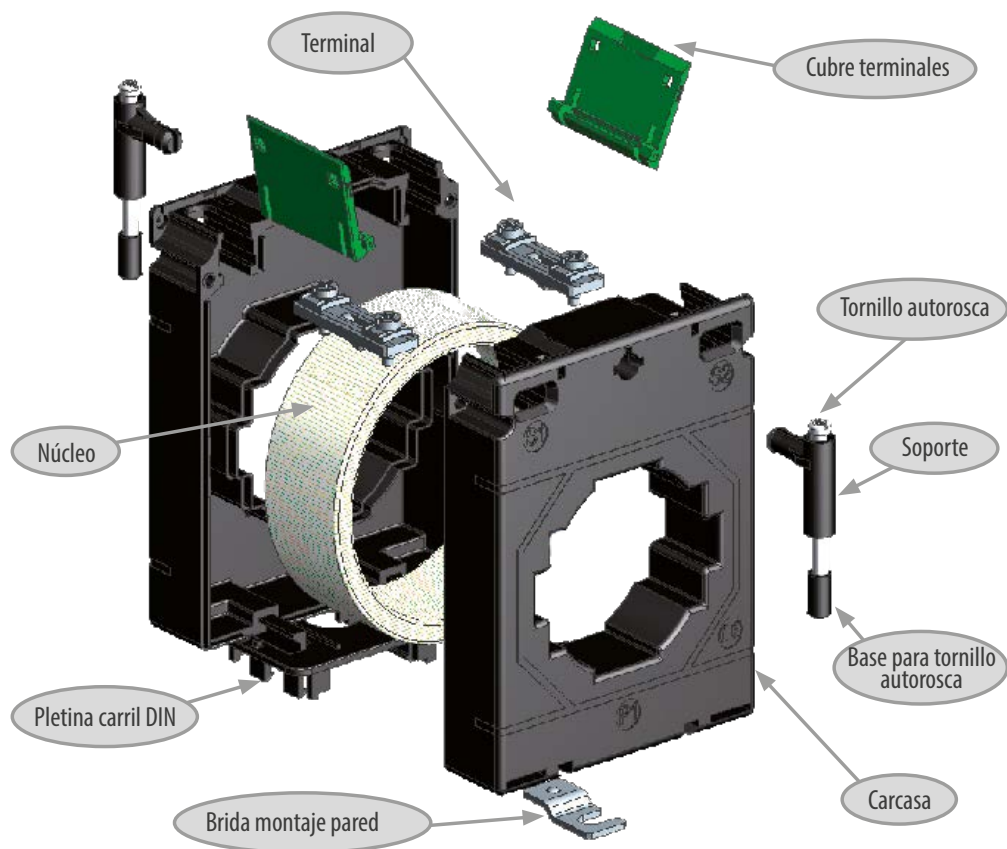


Tipo de transformador	LCTP 185/27 (45)	LCTP 185/37 (45)
Clase de precisión	1	1
Corriente primario nom.	Potencia del transformador	
100 A	1.5 VA	-
150 A	1.5 VA	-
200 A	2.5 VA	-
250 A	2.5 VA	-
300 A	5 VA	2.5 VA
400 A	5 VA	5 VA
500 A	5 VA	5 VA
600 A	-	5 VA
800 A	-	5 VA

PEDIDO

Datos requeridos: tipo de transformador/ corriente primario/ corriente secundario/ potencia/ clase de precisión

Ejemplo de pedido: LCTP 185/27 (45) 100/5 A, 1.5 VA, cl. 1



Base montaje carril DIN:

(accesorios adicionales - hay que pedirlos por separado)

Order code	Transformer type	View
LH000-0904-130-123	LCTR 50 (30), LCTB 50 (30)	
LH000-0904-130-002	LCTR 45, LCTB 45	
LH000-0904-130-124	LCTM 62W, LCTM 74W LCTR 62, LCTB 62 (40), LCTB 74, LCTB 86, LCTB 100, LCTB 104	

Accesorios	
Descripción	Vista
Tornillo autorosca 4 x 35mm	
Tornillo autorosca 4 x 45mm	
Tornillo autorosca 4 x 75mm	
Brida montaje pared	
Soporte	
Base para tornillo autorosca M4	
Tuerca M4	
Pasador de bloqueo	
Tornillo autorosca M4 x 45 mm	

(solo para transformadores tipo LCTS)

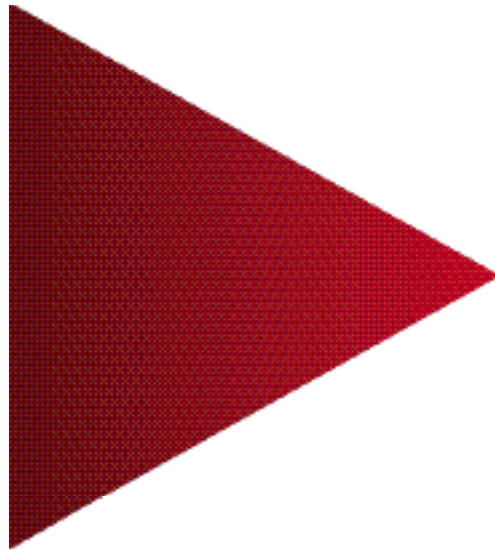
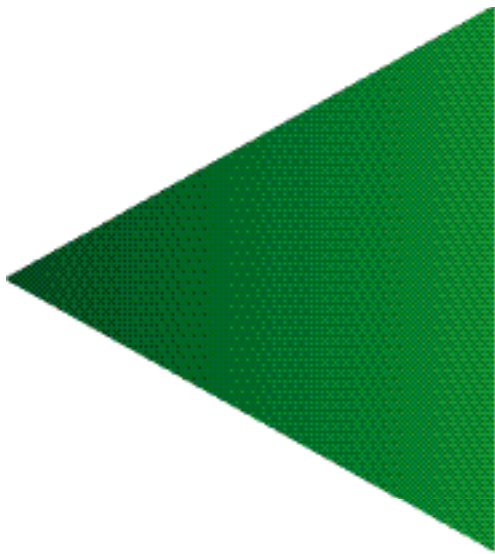
Kit de montaje para BARRA PASANTE:

(suministrado con cada transformador)

Código pedido kit	Descripción	No de pzs.	Tipo de transformador
LH000-0904-130-140	Brida montaje pared	2	LCTR 45, LCTB 45, LCTM 62W, LCTM 74W
LH000-0904-130-141	Tornillo autorosca 4 x 35mm	2	LCTR 50, LCTB 50
	Brida montaje pared	2	
	Soporte	2	
	Base para tornillo autorosca M4	2	
LH000-0904-130-142	Tornillo autorosca 4 x 45mm	2	LCTR 62, LCTB 62, LCTB 74, LCTB 86
	Brida montaje pared	2	
	Soporte	2	
	Base para tornillo autorosca M4	2	
LH000-0904-130-147	Tornillo autorosca 4 x 35mm	6	LCTB 100/100 V, LCTB 100/130 V
	Brida montaje pared	2	
	Base para tornillo autorosca M4	6	
LH000-0904-130-143	Tornillo autorosca 4 x 45mm	4	LCTB 104
	Brida montaje pared	2	
	Soporte	4	
	Base para tornillo autorosca M4	4	
LH000-0904-130-144	Tornillo autorosca 4 x 75mm	4	LCTB 140/80, LCTB 140/100H, LCTB 140/100V
	Brida montaje pared	2	
	Soporte	4	
	Base para tornillo autorosca M4	4	
LH000-0904-130-145	Tornillo autorosca 4 x 75mm	1	LCTB 140/130 V
	Tornillo autorosca 4 x 45mm	5	
	Brida montaje pared	2	
	Base para tornillo autorosca M4	6	
LH000-0904-130-146	Tornillo autorosca 4 x 75mm	6	LCTB 225
	Brida montaje pared	2	
	Base para tornillo autorosca M4	6	
LH000-0904-130-623	Tornillo autorosca M4 x 45mm	4	LCTS 93/30SC
	Brida montaje pared	2	
	Base para tornillo autorosca M4	4	
	Pasador de bloqueo	1	
	Tuerca M4	4	
LH000-0904-130-624	Tornillo autorosca M4 x 45 mm	6	LCTS 125/50SC
	Brida montaje pared	2	
	Base para tornillo autorosca M4	6	
	Pasador de bloqueo	1	
	Tuerca M4	6	
LH000-0904-130-625	Tornillo autorosca M4 x 45 mm	8	LCTS 155/80SC
	Brida montaje pared	2	
	Base para tornillo autorosca M4	8	
	Pasador de bloqueo	1	
	Tuerca M4	8	
LH000-0904-130-656	Tornillo autorosca M4 x 45 mm	6	LCTP
	Brida montaje pared	2	
	Base para tornillo autorosca M4	6	
	Tuerca M4	6	



DITEL 
Made by **LUMEL**



DISEÑOS Y TECNOLOGÍA S.A.
Xarol 6-B P.I. Les Guixeres
08915 BADALONA - ESPAÑA
tel.: +34 933 394 758 fax +34 934 903 145
www.ditel.es

fabricado en Polonia por:
LUMEL S.A.
www.lumel.com.pl