

# PI CA40-VDC

PI CA40-VDC

## DESCRIPCIÓN

INDICADOR PARA TENSIONES CONTÍNUA EN EL RANGO de: **8 a 30 VDC**

**48 x 24 mm frontal**  
**fondo 40 mm**

- No necesita alimentación auxiliar, se auto alimenta de la tensión a medir
- De aplicación en el campo de la náutica, **ESPECIAL** para la medición de la tensión de las baterías.

## PICA40-VDC



## CARACTERÍSTICAS TÉCNICAS

### VOLTAJE

Rango ..... 8 a 30 V DC  
Resolución ..... 0.1 V

### PRECISIÓN a 23°C ± 5°C

Error Máx. .... ±(0.1% de la lectura + 3 dígitos)  
Coeficiente de temperatura ..... 100 ppm/°C  
Tiempo de calentamiento ..... 5 minutos

### ALIMENTACIÓN

Autoalimentado con la tensión a medir  
Consumo ..... ≤ 20 mA  
Fusible (recomendado, no suministrado) ..... F 0,5 A

### CONVERSIÓN

Técnica ..... Simple Rampa  
Resolución ..... 14 bits  
Cadencia ..... 166/ s

### DISPLAY

Rango fijo ..... 8.0 a 30.0  
Tipo ..... 3 dígitos rojos 10 mm  
Cadencia presentación ..... 2/ s  
Indicación de sobre escala ..... **OL**

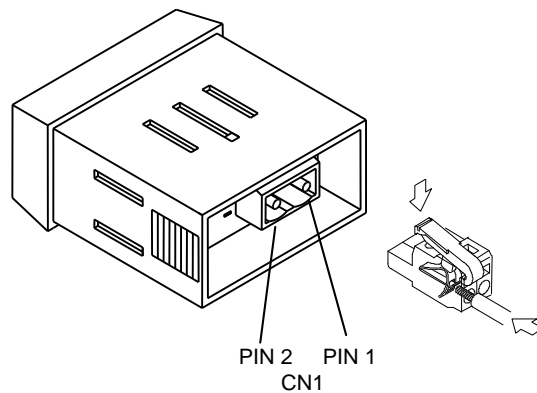
### AMBIENTALES

Temperatura trabajo ..... -10 °C ÷ +60 °C  
Temp. Almacenamiento ..... -25 °C ÷ +85 °C  
Humedad Rel. no condensada ..... <95 % ÷ 40 °C  
Altitud máxima ..... 2000 m.  
Estanqueidad frontal ..... IP65

## DISPLAY

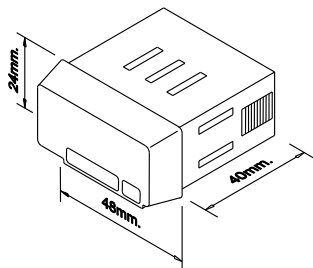
Rango de display: ..... 8.0 a 30.0 V DC

## CONEXIONES



## DIMENSIONES Y MONTAJE

Dimensiones ..... 48 x 24 x 40 mm.  
Orificio en panel ..... 22 x 45 mm.  
Peso ..... 50 g.  
Material de la caja ..... Poli carbonato s/ UL 94 V-0



CN1	SEÑAL ENTRADA
PIN	V DC
1	(+)
2	(-)

