



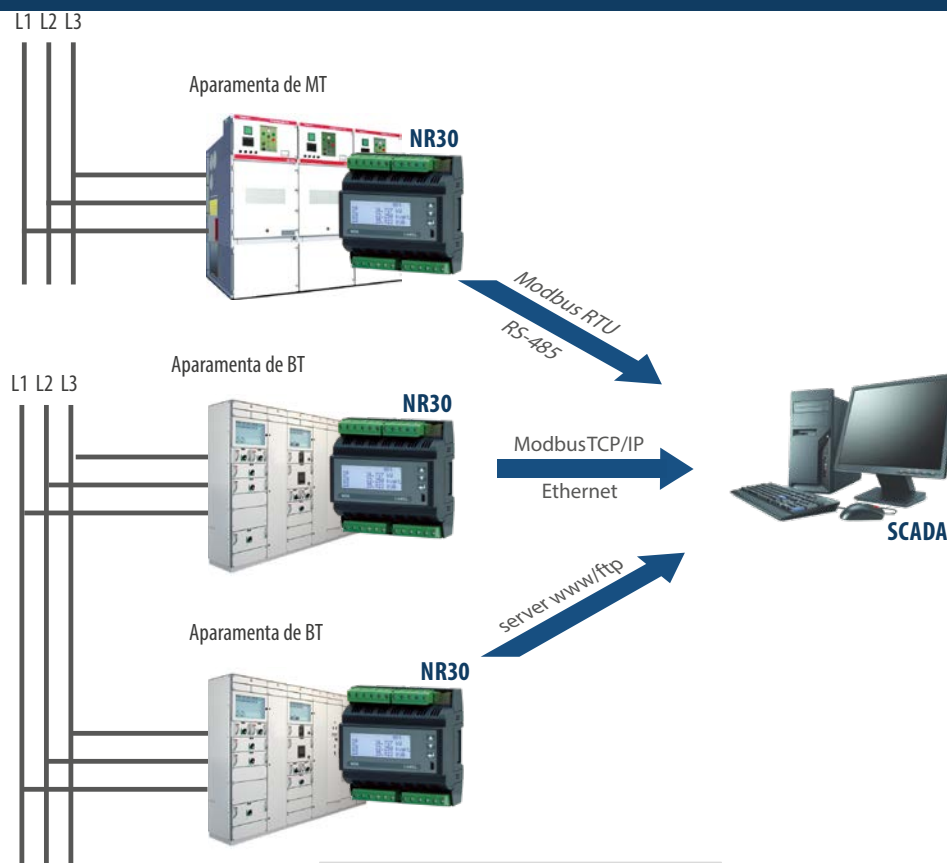
NR30 - ANALIZADOR DE RED PARA CARRIL DIN

NR30IoT - ANALIZADOR DE RED PARA CARRIL DIN PARA APLICACIONES IoT

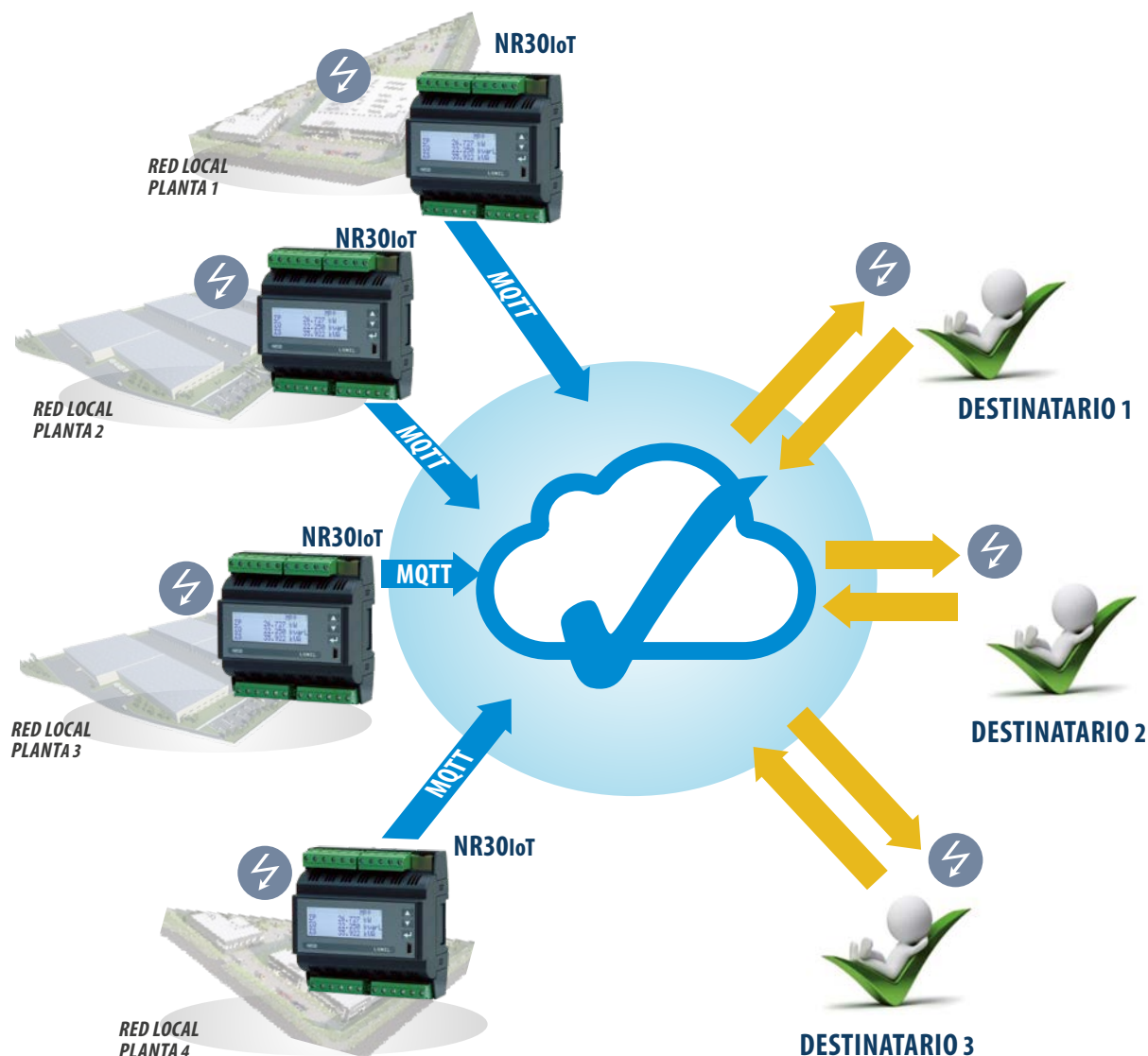
- **Medición de 54 parámetros de red eléctrica y armónicos de corriente y tensión hasta el 51**, en sistemas balanceados y no balanceados monofásicos de 2 hilos o trifásicos de 3 o 4 hilos.
- **El protocolo MQTT es ideal para la comunicación en datos de sistemas de adquisición distribuidos: aplicaciones IoT (NR30IoT).**
- Pantalla LCD retroiluminada configurable por el usuario (22 vistas, 3 parámetros en cada una)
- Para mediciones directas (hasta 63A) e indirectas (x / 1A o x / 5A).
- Indicaciones considerando valores de ratios programados.
- Memoria de valores mínimos y máximos.
- 2 salidas de alarma configurables.
- Opcional: con un módulo adicional de salidas analógicas S4A0 (máx. 4 salidas de corriente o tensión).
- Salida digital RS-485 - protocolo MODBUS.
- Archivado de hasta 32 parámetros medidos en la memoria interna 8 GB.
- **Interfaz Ethernet moderna y fácil de usar 10/100 BASE-T:**
 - protocolo: MODBUS TCP/IP, HTTP, FTP,
 - protocolo: MQTT (NR30IoT),
 - servicios: www server, ftp server, DHCP client.
- **Nuevos protocolos de comunicación: MQTT, BACNET, PROFINET próximamente.**
- Programación de parámetros a través de USB utilizando el software gratuito eCon.
- Batería de respaldo RTC.
- Carcasa modular para riel S según EN 62208 (el medidor tiene un ancho de 6 módulos).
- **Modo de relé de supervisión para salidas de alarma (NR30 y NR30IoT)**
- **Protocolo MQTT (para NR30)**
- **Observaciones:**
 - Nuevas características disponibles desde la versión de firmware 1.07:
 - Para activar las funciones, ordene la clave de licencia adecuada - detalles en el código de pedido. Las funciones también se pueden activar en los dispositivos que ya se han instalado en la instalación después de la actualización del software.



EJEMPLO DE APLICACIÓN




EJEMPLO DE APLICACIÓN



MEDICIÓN Y VISUALIZACIÓN DE PARÁMETROS DE RED ELÉCTRICA

- tensiones de fase: U_1, U_2, U_3
- tensiones entre fases: U_{12}, U_{23}, U_{31}
- corrientes de fase: I_1, I_2, I_3
- potencias activas de fase: P_1, P_2, P_3
- potencias reactivas de fase: Q_1, Q_2, Q_3
- potencias aparentes de fase: S_1, S_2, S_3
- factores de potencia activa: PF_1, PF_2, PF_3
- factores de potencia reactiva / activa: $tg\phi_1, tg\phi_2, tg\phi_3$
- potencia trifásica activa, reactiva y aparente: P, Q, S
- factores de potencia trifásicos medios: $PF, tg\phi$
- frecuencia: f

- tensión media trifásica: U_s
- tensión media entre fases: U_{mf}
- corriente trifásica media: I_s
- 15, 30, 60 minutos a potencia activa media: P_{demand}
- potencia aparente media: S_{demand}
- corriente media: I_{demand}
- energía trifásica activa, reactiva y aparente: EnP, EnQ, EnS
- energía activa, reactiva y aparente del contador externo: $EnPE$
- Coeficientes de contenido armónico total para tensiones de fase y corrientes $THD_{U1}, THD_{U2}, THD_{U3}, THD_{I1}, THD_{I2}, THD_{I3}$ y para tensiones y corrientes trifásicas $THDU, THDI$
- armónicos de corriente y la fase de tensión de hasta 51avo

CARACTERÍSTICAS	ENTRADA	SALIDAS	AISLAMIENTO GALVÁNICO
       		    <p>* -disponible solo con un módulo adicional S4A0</p>	      

DATOS TÉCNICOS

RANGOS DE MEDIDA

Valor medido	Rango de medida	L1	L2	L3	Σ	Clase (*) / Precisión (*) clase relativa al valor medido según EN61557-12
Corriente I/5 A 1 A~ 5 A~	0.010 ..0.100..1.200 A (tr_I=1) 0.050 ..0.500.. 6.000 A (tr_I=1) ...20.00 kA (tr_I≠1)	•	•	•		Clase 0.2
Tensión L-N 57.7 V~ 230 V~ 400 V~	5.7..11.5 ..70.0 V (tr_U=1) 23.0..46 .. 276.0 V (tr_U=1) 40.0..80 .. 480.0 V (tr_U=1) ...480.0 kV (tr_U≠1)	•	•	•		Clase 0.2
Tensión L-L 100 V~ 400 V~ 690 V~	10.0 ..20..120.0 V (tr_U=1) 40.0..80 .. 480.0 V (tr_U=1) 69.0..138 .. 830.0 V (tr_U=1) ...830.0 kV (tr_U≠1)	•	•	•		Clase 0.5
Potencia activa P _p Potencia activa promedio P _{dt}	.. (-)1999.9 W ..(-)1999.9 MW (tr_U≠1.tr_I≠1)	•	•	•	•	Clase 0.5
Potencia reactiva Q _i	.. (-)1999.9 Var ..(-)1999.9 MVar (tr_U≠1.tr_I≠1)	•	•	•	•	Clase 1
Potencia aparente S _p Potencia aparente promedio S _{dt}	..1999.9 VA ..1999.9 MVA (tr_U≠1.tr_I≠1)	•	•	•	•	Clase 0.5
Energía activa EnP (importada o exportada)	.. (-)1999.9 Wh ..(-)1999.9 MWh (tr_U≠1.tr_I≠1)				•	Clase 0.5 ¹⁾
Energía reactiva EnQ (inductiva o capacitiva)	.. (-)1999.9 Varh ..(-)1999.9 MVarh (tr_U≠1.tr_I≠1)				•	Clase 1
Energía aparente EnS	.. 1999.9 VAh ..1999.9 MVAh (tr_U≠1.tr_I≠1)				•	Clase 0.5
Factor de potencia activa PF _i	-1.00 ..0 ..1.00	•	•	•	•	± 0.01 error básico
Coficiente tg	-999,99 .. 0 .. 999,99	•	•	•	•	± 0.01 error básico
Frecuencia f	45.00..65.00 Hz				•	Clase 0.1
Distorsión armónica total de tensión THDU y corriente THDI	0.0 ..100.0 %	•	•	•	•	Clase 5 50 / 60 Hz
Amplitudes de tensión U _{n1} ...U _{h50} y corriente I _{h1} ... I _{h50}	0.0 ..100.0 %	•	•	•		Clase 5 50 / 60 Hz

tr_I, tr_U – relación de transformador de corriente y tensión

¹⁾ Clase 0.5 S según EN 62053-22

SALIDAS

Tipo de salida	Propiedades
Salida relé	2 x relés programables, contactos libres de potencial, capacidad de carga 0.5 A / 250 V a.c. o 5 A / 30 V d.c.

INTERFAZ DIGITAL

Tipo de interfaz	Protocolo de transmisión	Observaciones
USB 1.1/2.0	Modbus RTU 8N2	velocidad transmisión 115.2 kbit/s; actualización firmware
RS-485	Modbus RTU 8N2, 8E1, 8O1, 8N1	Direcciones 1..247 velocidad transmisión: 4.8, 9.6, 19.2 38.4, 57.6, 115.2 kbit/s
Ethernet 10/100 Base-T	Modbus TCP, HTTP, FTP MQTT (NR30IoT)	servidor WWW, servidor FTP, cliente DHCP

CARACTERÍSTICAS EXTERNAS

Campo de lectura	Pantalla de caracteres LCD de 20 x 4 líneas; fondo blanco, caracteres negros	
Dimensiones totales	105 x 110 x 60 mm	
Peso	0.3 kg	
Grado de protección	del lado frontal: IP50	del lado terminales: IP00

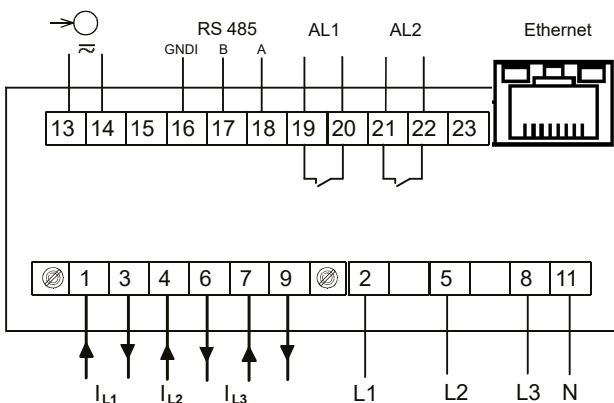
CONDICIONES NOMINALES DE OPERACIÓN

Alimentación	→ 85...253 V a.c. (40...50...400 Hz), 90...300 V d.c. or 20...40 V a.c., 20...60 V d.c.	potencia ≤ 6 VA
Potencia	en los circuitos de tensión ≤ 0.5 VA	en los circuitos de corriente ≤ 0.1 VA (In = 1/5 A); ≤ 2.0 VA (In = 63 A)
Señal de entrada	0...0.1...1.2 In; 0,1...0.2...1.2 Un para corriente, tensión, PF _v , tgφ _v	frecuencia 45...50...60...65 Hz, senoidal (THD ≤ 8%)
Factor de potencia	-1...0...1	
Tiempo de precalentamiento	5 min.	
Temperatura ambiente	-10...23...55°C, clase K55 según EN61557-12	
Humedad	0...40...65...95%	sin condensación
Posición de trabajo	cualquiera	
Campo magnético externo	≤ 40...400 A/m d.c.	≤ 3 A/m a.c. 50/60 Hz
Sobrecarga de corta duración	entrada tensión: 2 Un (5 seg.)	entrada corriente: 50 A para In = 1A/5A (1 seg.) 630 A para In = 63A (1 seg.)
Factor de cresta admisible	corriente: 2	tensión: 2
Error adicional (en % del error intrínseco)		cambio de temperatura ambiente: <50% / 10 °C

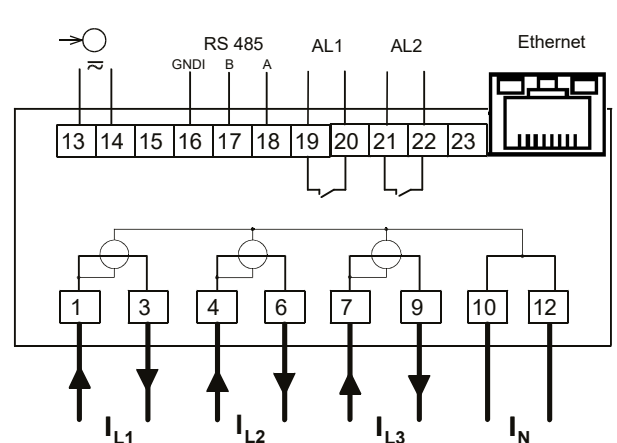
REQUISITOS DE SEGURIDAD Y COMPATIBILIDAD

Compatibilidad electromagnética	inmunidad	según EN 61000-6-2
	emisiones	según EN 61000-6-4
Aislamiento asegurado por la carcasa.	dobles	según EN 61010-1
Aislamiento entre circuitos	básico	según EN 61010-1
Nivel de polución	2	según EN 61010-1
Categoría de instalación	III	según EN 61010-1
Tensión máxima de fase a tierra	<ul style="list-style-type: none"> para circuitos de alimentación y salida relés 300 V para entradas de medida 500 V para circuitos de RS-485, salida analógica: 50 V 	según EN 61010-1
Altitud s.n.m.	< 2000 m	

DIAGRAMAS DE CONEXIÓN



Descripción de las regletas de conexión en la ejecución del medidor para conexiones indirectas



Descripción de las regletas de conexión en la ejecución del medidor para conexiones directas 63A

VISUALIZACIÓN DE LOS PARÁMETROS DE MEDICIÓN

	A1	1	2	3	A2	1	2	3	E	T
U1					103.75				V	
U2					99.234				V	
U3					101.86				V	

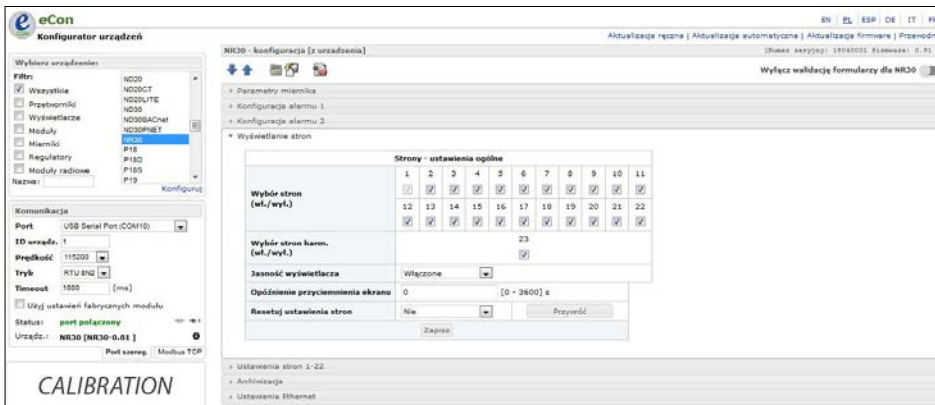
Hasta 22 pantallas programables.
(3 parámetros por página)

Menú fácil de usar e intuitivo;
Barra de información con estado de:
valores min.max, secuencia de fases,
salidas de alarma, estado de archivo,
Interfaces Ethernet y RS-485

	H05				M00E				
U1	3.28%				I1	4.17%			
U2	1.42%				I2	2.38%			
U3	2.35%				I3	3.42%			

Una pantalla dedicada a los armónicos;
indicación de armónico individual
para tensiones y corrientes (hasta 51avo)

CONFIGURACIÓN DEL MEDIDOR CON SOFTWARE eCON GRATIS



Capacidad de configurar y actualizar *
NR30/NR30IoT con software gratuito eCon
(a través de RS-485, USB o interfaz Ethernet)

*- Actualizar solo a través del puerto USB

LECTURA REMOTA DE PARÁMETROS A TRAVÉS DE ETHERNET: WWW, FTP SERVER

LUMEL
EVERYTHING COUNTS

Miernik parametrów sieci 3-fazowej typ NR30

Strona 1	Strona 2	Strona 3	Strona 4
U1 232.804 V U2 230.099 V U3 232.099 V	U12 400.306 V U23 399.696 V U31 402.218 V	I1 34.999 A I2 40.002 A I3 30.003 A	P1 7256.724 W P2 6356.399 W P3 5496.909 W
Q1 3705.170 var Q2 6657.176 var Q3 4275.123 var	PF1 0.891 PF2 0.691 PF3 0.789	Ig1 0.511 Ig2 1.047 Ig3 0.778	ΣP 19.110 kW ΣQ 14.637 kvar ΣS 24.316 kVA
U avg 231.667 V I avg 35.001 A I(N) 5.636 A	PF avg 0.766 S2 9204.444 VA f 49.999 Hz	U1 232.804 V I1 34.999 A P1 7256.724 W	Q1 3705.170 var S1 8147.903 VA PF1 0.891
U2 230.099 V I2 40.002 A P2 6356.399 W	Q2 6657.176 var S2 9204.444 VA PF2 0.691	U3 232.099 V I3 30.003 A P3 5496.909 W	Q3 4275.123 var S3 6963.669 VA PF3 0.789
P DMD 19.111 kW S DMD 24.318 kVA I DMD 35.001 A	ΣP 19.110 kW EnP+ 0.000 Wh EnP- 0.000 Wh	ΣQ 14.637 kvar EnQ L 319.314 kvarh EnQ C 43.232 kvarh	ΣS 24.316 kVA En S 366.842 kVAh f 49.999 Hz
THD U1 6.935 % THD U2 6.926 % THD U3 6.926 %	THD I1 11.660 % THD I2 11.693 % THD I3 11.706 %		

Servidor web para lectura remota
de datos de medición actuales;
Servidor FTP para descargar
archivos CSV archivados



CÓDIGO DE PEDIDO

Medidor NR30 -	X	X	X	X	XX	E	X
Entrada corriente In:							
1/5 A (X/1 ; X/5)	1						
63 A	2						
Entrada tensión (fase/fase-fase) Un:							
3 x 57.7/ 100 V hasta 3 x 100/ 170 V	1						
3 x 230/ 400 V hasta 3 x 400/ 690 V	2						
Interfaz:							
RS-485 y Ethernet		2					
Alimentación:							
85...253 V a.c., 90...300 V d.c.				1			
20...40 V a.c., 20...60 V d.c.				2			
Versión:							
estandar					00		
con S4AO*: 4 salidas corriente 0/4 .. 20 mA					01		
con S4AO*: 4 salidas tensión 0 .. 10 V					02		
con S4AO*: 4 salidas (2 grupos 1 x 0..10 V + 1 x 0/4 .. 20 mA)					03		
relé de supervisión					SR		
cliente**					XX		
Idioma:							
Inglés						E	
Condiciones especiales:							
sin ningún requerimiento extra							0
con un certificado de inspección de Calidad							1
con certificado de calibración							2
según requerimiento del cliente							X

FUNCIONES ADICIONALES (RELÉ DE SUPERVISIÓN, PROTOCOLO MQTT)

CÓDIGO PEDIDO	Descripción de la clave de licencia
LKEY WXNR30MQ	Activación del protocolo MQTT en NR30.
LKEY WXNR30SR	Activación de la función de relé de supervisión en NR30.
LKEY WXNR30MS	Activación del protocolo MQTT y la función de relé de supervisión en NR30

Importante: Al realizar el pedido, indique el código de ejecución del medidor y el número de serie NR30. Se coloca en la placa nominal del medidor, en el menú de configuración en el modo de información o en la barra en el programa eCon.

Ejemplo de pedido:

El código: **NR30-1.1.2.1.00.E.0** significa:

NR30 - NR30 medidor

1 - entrada corriente 1/5 A (X/1; X/5)

1 - entrada tensión 3x57.7/100 V hasta 3x100/170 V,

2 - RS485 y Ethernet,

1 - alimentación 85...253 V a.c., 90...300 V d.c.

00 - versión estandar

E - manual en Inglés

0 - sin ningún requerimiento extra.

* El módulo de salida analógica S4AO de 4 canales se alimentará con la misma fuente de alimentación que el medidor NR30 solicitado, a menos que el cliente especifique lo contrario. El módulo S4AO se comunica con el medidor NR30 a través de la interfaz RS485 Modbus Master, por lo que la cooperación con S4AO excluye el uso de la interfaz RS485 del medidor NR30 para la comunicación con otro Maestro.

**previo acuerdo con el fabricante

Medidor NR30IoT -	X	X	X	X	XX	E	X
Entrada corriente In:							
1/5 A (X/1 ; X/5)	1						
63 A	2						
Entrada tensión (fase/fase-fase) Un:							
3 x 57.7/ 100 V hasta 3 x 100/ 170 V	1						
3 x 230/ 400 V hasta 3 x 400/ 690 V	2						
Interfaz:							
RS-485 y Ethernet		2					
Alimentación:							
85...253 V a.c., 90...300 V d.c.				1			
20...40 V a.c., 20...60 V d.c.				2			
Versión:							
estandar con protocolo MQTT					MQ		
protocolo MQTT + relé de supervisión					MS		
con S4AO*: 4 salidas corriente 0/4 .. 20 mA					01		
con S4AO*: 4 salidas tensión 0 .. 10 V					02		
con S4AO*: 4 salidas (2 grupos 1 x 0..10 V + 1 x 0/4 .. 20 mA)					03		
cliente**					XX		
Idioma:							
Inglés						E	
Condiciones especiales:							
sin ningún requerimiento adicional							0
con un certificado de inspección de Calidad							1
con certificado de calibración							2
según requerimiento del cliente							X

FUNCIONES ADICIONALES (RELÉ DE SUPERVISIÓN).

CÓDIGO PEDIDO	Descripción de la clave de licencia
LKEY WXNR30IOTMS	Activación de la función de relé de supervisión en NR30IoT.activation of the supervisory relay function in NR30IoT

Importante: Al realizar el pedido, proporcione el código de ejecución del medidor y el número de serie NR30IoT. Se coloca en la placa nominal del medidor, en el menú de configuración en el modo de información o en la barra en el programa eCon

Ejemplo de pedido:

El código: **NR30IoT-1.1.2.1.MQ.E.0** significa:

NR30IoT - medidor NR30IoT

1 - entrada corriente 1/5 A (X/1; X/5)

1 - entrada tensión 3x57.7/100 V hasta 3x100/170 V,

2 - RS485 and Ethernet,

1 - alimentación 85...253 V a.c., 90...300 V d.c.

MQ - versión estandar con protocolo MQTT

E - manual en inglés

0 - sin ningún requerimiento adicional.

* El módulo de salida analógica S4AO de 4 canales se alimentará con la misma fuente de alimentación que el medidor NR30IoT solicitado, a menos que el cliente especifique lo contrario. El módulo S4AO se comunica con el medidor NR30IoT a través de la interfaz RS485 Modbus Master, por lo que la cooperación con S4AO excluye el uso de la interfaz RS485 del medidor NR30 IoT para la comunicación con otro Maestro.

**previo acuerdo con el fabricante

DS-NR30_NR30IoT_ES_20190416