



## NMID30-2

### CONTADOR ENERGÍA CARRIL DIN CONEXION DIRECTA 100A (CERTIFICADO MID)

#### Características

- Certificado MID B+D
- Class B (kWh) CE Directive 2004/22/EC
- Certificado para Monofásica y Trifásica
- Certificado para kWh Importados / Exportados

**NMID30-2** Es una nueva generación en un diseño moderno de monitores de potencia que pueden medir e indicar parámetros de calidad. Ha sido diseñado para cubrir la mayoría de aplicaciones (Redes Monofásicas y Trifásicas / Incorpora salida de pulsos y RS485 Modbus / kWh Importados y Exportados), reemplazando la necesidad de varios modelos diferentes de este medidor de potencia.

A medida que la demanda de medidores con certificación MID ha aumentado, hemos obtenido los anexos B y D de la Directiva CE 2004/22 / EC Este medidor de potencia ha sido probado y certificado para redes monofásicas o trifásicas e importa y exporta energía activa (kWh).

El NMID30-2 se fabrica con la más alta calidad y utiliza los últimos microprocesadores y tecnología. Tiene una pantalla retroiluminada azul y 16 parámetros de medición diferentes. Esto incluye una lectura de potencia negativa para indicar la inversión de la instalación del TC o del conexionado. Las salidas de pulsos incorporadas y RS485 Modbus RTU son totalmente compatibles para la integración con BMS y sistemas de monitoreo remoto.

#### 1. Parameters

- Tensión entre fases
- Tensión fase neutro
- Frecuencia
- Distorsión armónica total (THD) Tensión
- Corriente en el neutro (Calculada)
- Corriente máxima Pedida
- Distorsión armónica total (THD) Corriente
- kW, kVA & kVAR
- Potencia máxima Pedida
- Factor de potencia
- kWh Importados
- kWh Exportados
- kVarh Importados
- kVarh Exportados
- kWh Totales (Energía Activa)
- kVarh Totales (Energía reactiva)

## 2. Especificaciones

### Parámetros medidos

La unidad puede monitorear y mostrar los siguientes parámetros de un sistema monofásico de dos hilos (1f2h), trifásico de tres hilos (3f3h) o trifásico de cuatro hilos (3f4h).

### Tensión y Corriente

- Tensiones de fase a neutro de 100 a 289 V a.c. (no para suministros 3f3h)
- Tensiones entre fases 173 a 500V a.c. (Solo suministros 3f).
- Porcentaje de distorsión armónica de voltaje total (% THD) para cada fase a N (no para suministros de 3f3h).
- Porcentaje de tensión THD% entre fases (solo suministros trifásicos).
- THD% de corriente para cada fase

### Factor de potencia y frecuencia y máx. Demanda

- Frecuencia en Hz
- Potencia instantánea:
- Potencia 0 a 3600 MW
- Potencia reactiva 0 a 3600 MVA
- Volt-amps 0 a 3600 MVA
- Potencia máxima demandada desde el último reset de demanda Factor de potencia
- Corriente máxima de demanda neutro, desde el último restablecimiento de demanda (solo para suministros trifásicos)

### Mediciones de energía

Energía activa import. / export.	0 a 9999999.9 kWh
Energía reactiva import. / export.	0 a 9999999.9 kVAh
Energía activa total	0 a 9999999.9 kWh
Energía reactiva total	0 a 9999999.9 kVAh

### Entradas de medida

Entradas de tensión a través de un conector fijo de 4 vías con capacidad de cable trenzado de 2.5 mm<sup>2</sup>. monofásico de dos hilos (1f2h), trifásico de tres hilos (3f3h) o trifásico de cuatro hilos (3f4h) desequilibrado. Frecuencia de línea medida desde tensión L1 o tensión L3.

Tensión entrada nominal	(F+N) 100 a 289V (F+F) 173 a 500V
Máxima tensión permanente	120% del nominal
Corriente entrada nominal	10(100)A Conexión directa
Máxima corriente permanente	120% del nominal
Carga nominal entrada corriente	0.5VA
Frecuencia	45-65Hz

### Precisión

Tensión	0-5% del rango máximo
Corriente	0-5% del nominal
Frecuencia	0-2% de la frecuencia central
Factor de potencia	1% de unidad (0.01)
Potencia activa(W)	±1% del rango máximo
Potencia reactiva (VAr)	±1% del rango máximo
Potencia aparente (VA)	±1% del rango máximo
Energía activa (Wh)	Clase 1 IEC 62053-21
Energía reactiva (VARh)	±1% del rango máximo
Total harmonic distortion	1% hasta 31avo armónico
Tiempo respuesta a escalón	1s, típico, a >99% de la lectura final, a 50 Hz.

## Alimentación auxiliar

Este medidor es autoalimentado a través de conexiones internas.

## Interfaces para monitoreo externo

Se proporcionan tres interfaces.:

- Canal de comunicación RS485 que se puede programar para el protocolo Modbus RTU
- Salida de relé que indica energía medida en tiempo real. (Configurable)
- Salida de pulso 3200imp / kWh (no configurable)

La configuración de Modbus (velocidad de transmisión, etc.) y las asignaciones de salida de relé de pulso (kW / kVAh, importación / exportación, etc.) se configuran a través de las pantallas de configuración.

## Salida Pulsos

Optoacoplador con contacto SPST-NO libre de potencial  
(Rango de contacto 5-27VDC / Entrada de corriente máxima: Imin 2mA e Imax 27mA DC).  
La salida de pulso se puede configurar para generar pulsos para representar kWh o kVAh.

## La velocidad se puede configurar para generar 1 pulso por:

0.0025 = 2.5 Wh/VArh  
0.01 = 10 Wh/VArh  
0.1 = 100 Wh/VArh  
1 = 1 kWh/kVAh  
10 = 10 kWh/kVAh  
100 = 100 kWh/kVAh

Ancho de pulso 200/100/60 ms.

## Salida RS485 para Modbus RTU

Para Modbus RTU, los siguientes parámetros de comunicación RS485 se pueden configurar desde el menú de configuración:

**Velocidad 2400, 4800, 9600, 19200, 38400 baud**

**Paridad no (defecto) / par / impar**

**Bit stop 1 o 2**

**RS485 dirección** nnn – número 3-dígitos, 1 a 247

**Orden Modbus™ Word** La orden de bytes Hi / Lo se establece automáticamente en normal o inverso.

No se puede configurar desde el menú de configuración.

## Condiciones de referencia de cantidades de influencia

Las cantidades de influencia son variables que afectan los errores de medición en menor grado.  
La precisión se verifica bajo el valor nominal (dentro de la tolerancia especificada) de estas condiciones.

Temperatura ambiente	23°C ±1°C
Forma de onda de entrada	50 o 60Hz ±2%
Forma de onda de entrada	Senoidal (factor de distorsión < 0,005)
Alimentación auxiliar	Nominal ±1%
Alimentación auxiliar	Nominal ±1%
Forma de onda alimentación (si AC)	Senoidal (factor de distorsión < 0,05)
Campo magnético externo	Flujo terrestre

## Ambientales

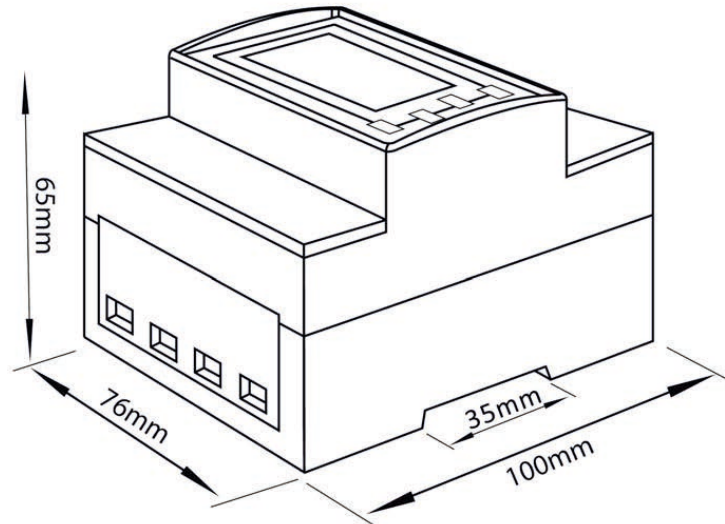
Temperatura de trabajo	-25°C a +55°C*
Temperatura almacenaje	-40°C a +70°C*
Humedad relativa	0 a 95%, no condensada
Altitud	Hasta 3000m
Tiempo de calentamiento	1 minuto
Vibración	10Hz a 50Hz, IEC 60068-2-6, 2g
Choque	30g en 3 planos

\*Las temperaturas máximas de trabajo y almacenamiento están en el contexto de la variación típica diaria y estacional..

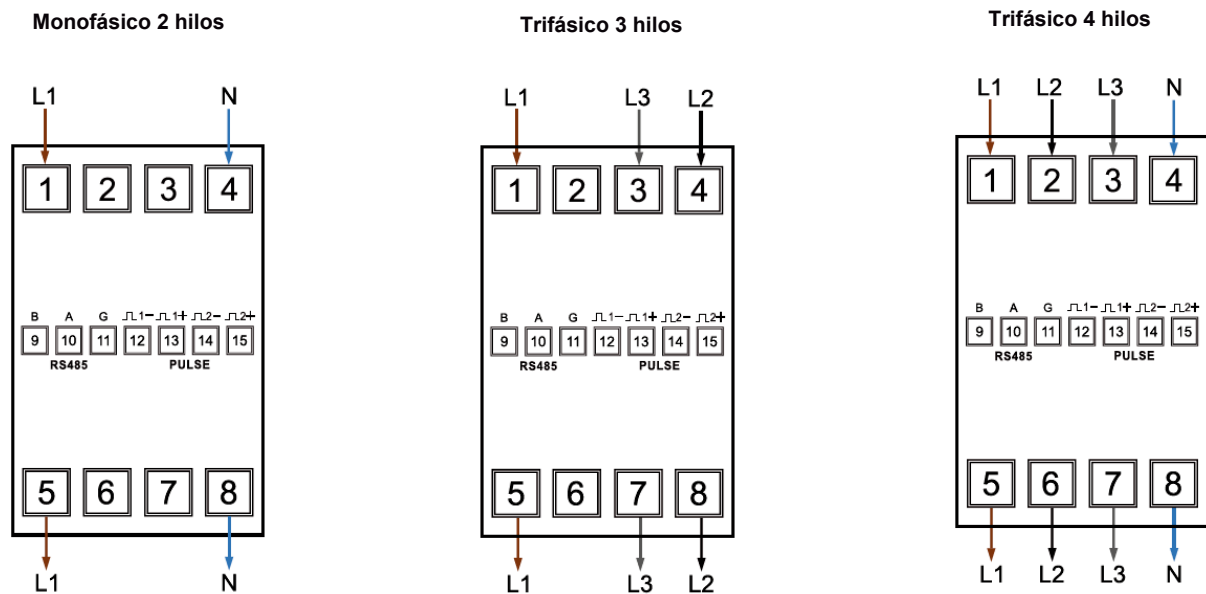
## Mecánica

Dimensiones carril DIN	76 x 100 mm (LxH) según DIN 43880
Montaje	Carril DIN (DIN 43880)
Estanqueidad	IP51 interior
Material	UL 94 V-0 Auto-extinguible

## 3. Dimensiones



## 4. Instalación



Las especificaciones están sujetas a cambios sin previo aviso.

## 5. Pedido

El código NMID30-2 significa contador de energía con certificado MID, con entrada de corriente para medición directa de 100 A, con interfaz RS-485 Modbus RTU y dos salidas de pulso.