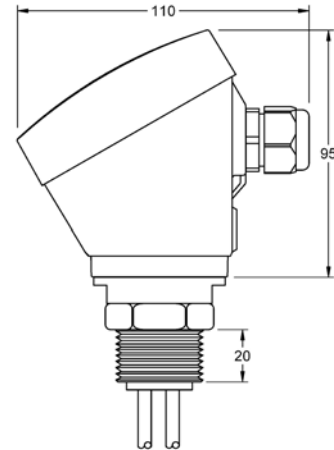


## NCPS TB INOX / NCPSI TB INOX

Sustituyen a:

- NTBA INOX
- NTBAI INOX



**ELECTRODOS CONDUCTIVOS**

Descripción	Conjunto de electrodos para el control de nivel en líquidos conductores. Aplicable en todo tipo de depósitos con presión y temperatura, abiertos o cerrados.											
Material del cuerpo	Inox AISI316 (1.4401)											
Electrodo	Inox AISI316 (1.4401). Ø5 mm. Opcional Titanio. El número de electrodos depende de la función de control de nivel que se vaya a realizar. Consulte las características específicas de cada relé de nivel.											
Longitud electrodo	Estándar, 1000 mm. Todos los electrodos se suministran a la misma medida. Para establecer los puntos de detección del nivel, corte cada electrodo a la altura deseada en cada caso. Recuerde que el electrodo común o de referencia debe ser de igual o mayor longitud que cualquiera del resto.											
Conexión a proceso	Tapón roscado 1" G, Inox AISI316 (1.4401) (electrodo común). Al instalar el sensor al depósito se debe asegurar la conductividad eléctrica entre ambos. Pueden emplearse selladoras de cobre, aluminio, etc. No es recomendable emplear cinta de teflón.											
Conexión eléctrica	Caja de conexiones. PBT. 64 x 95 x 110 mm.											
Salida	Bornes sin amplificador incorporado.											
Temperatura máxima	+100 °C.											
Presión	5 Kg/cm <sup>2</sup>											
Recubrimiento electrodos	Se pueden suministrar con recubrimiento protector de PTFE, bajo demanda Poliolefina PE, para asegurar la detección en los puntos establecidos.											
Protección	IP67											
Utilizables con	Relés de nivel para líquidos conductores: familias de relés PN, DN y SN.											
Advertencia	DISIBEINT ELECTRONIC SL no se hace responsable del comportamiento eléctrico de estos electrodos si se emplean relés controladores de otros fabricantes.											
Composición de la referencia	<table border="1"> <thead> <tr> <th>Modelo</th> <th>Conexión</th> <th>Nº electrodos</th> </tr> </thead> <tbody> <tr> <td>NCPS TB INOX</td> <td rowspan="3">1"</td> <td>1E</td> </tr> <tr> <td>NCPSI TB INOX (con recubrimiento)</td> <td>2E</td> </tr> <tr> <td></td> <td>3E</td> </tr> </tbody> </table> <p>Para componer una referencia, seleccionar una opción de cada una de las columnas. Ejemplo: <b>NCPS TB INOX 1" 2E</b></p>		Modelo	Conexión	Nº electrodos	NCPS TB INOX	1"	1E	NCPSI TB INOX (con recubrimiento)	2E		3E
Modelo	Conexión	Nº electrodos										
NCPS TB INOX	1"	1E										
NCPSI TB INOX (con recubrimiento)		2E										
		3E										
Accesorios	<table border="1"> <thead> <tr> <th>SEPARADOR</th> <th>PS-3</th> </tr> </thead> <tbody> <tr> <td></td> <td></td> </tr> <tr> <td>Separador de electrodos</td> <td>Protector de sobretensiones en la línea de sondas</td> </tr> <tr> <td>NR.SEP/P - PVC - Rojo</td> <td>PS3 - Noryl (caja) - Gris claro</td> </tr> </tbody> </table>	SEPARADOR	PS-3			Separador de electrodos	Protector de sobretensiones en la línea de sondas	NR.SEP/P - PVC - Rojo	PS3 - Noryl (caja) - Gris claro			
SEPARADOR	PS-3											
Separador de electrodos	Protector de sobretensiones en la línea de sondas											
NR.SEP/P - PVC - Rojo	PS3 - Noryl (caja) - Gris claro											
Función												
Referencia - Material - Color												

Rev. 01/00 - 05/04/11 - DISIBEINT se reserva el derecho de alterar las especificaciones de este documento sin previo aviso.