

DESCRIPCIÓN

INDICADOR DIGITAL para entradas de señal:

- PROCESO ($\pm 10V$, $\pm 200V$ y $\pm 20mA$)
- TEMPERATURA (Pt100, Pt1000, TC J, K, T y N)
- POTENCIÓMETRO (100Ω a $100k\Omega$)
- RESISTENCIA (999.9Ω , 9999Ω y $50.00k\Omega$)

Los modelos **JR-P** y **JR20-P** aceptan gran variedad de señales de entrada para controlar variables de procesos industriales. Fácilmente escalables en las unidades de ingeniería deseadas, ya sea directamente por el teclado o bien, por el nivel real de la señal de entrada.

Alimentación universal AC/DC para un amplio rango de tensiones. Totalmente programables, permiten seleccionar el tipo de entrada deseada y suministrar una señal de excitación de **24V DC @ 30mA**.

Indicador de **4 dígitos** de **14mm** de altura y rango máximo de lectura **-9999 a 9999** para JR-P y de **20mm** y rango máximo de lectura **-1999 a 9999** para JR20-P, y punto decimal programable. Dispone de tres pulsadores frontales mediante los cuales es posible configurar totalmente el aparato, y de un led indicador de setpoint activo para cada uno de los dos relés de salida (cuando se encuentra instalada la opción de salida 2RE).



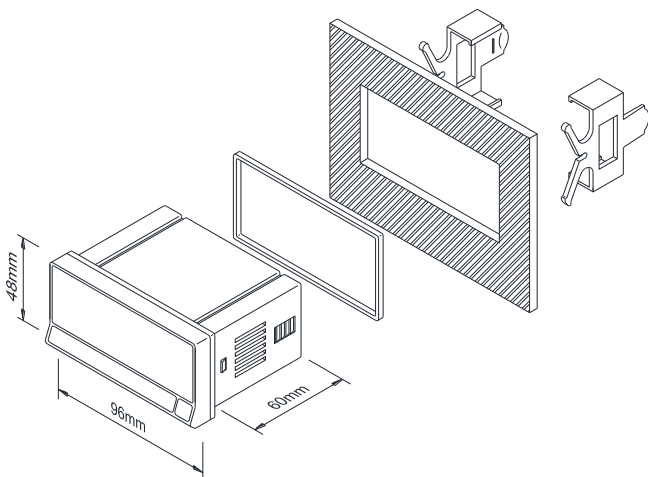
Indicación de valor máximo y mínimo y puesta a valor actual de display de los mismos en el momento de efectuar el RESET. El instrumento detecta y memoriza las lecturas máxima y mínima alcanzadas por la variable controlada después del último RESET efectuado. Estas funciones están accesibles desde el mismo teclado del instrumento.

Capaz de medir **Temperatura** para señal de entrada **Pt100** (3 hilos), **Pt1000** (2 hilos) (IEC 60751) y **Termopar** (IEC 60584-1), **Proceso**, **Potenciométrica** (3 hilos) y **Resistencia** (2 hilos).

DIMENSIONES Y MONTAJE

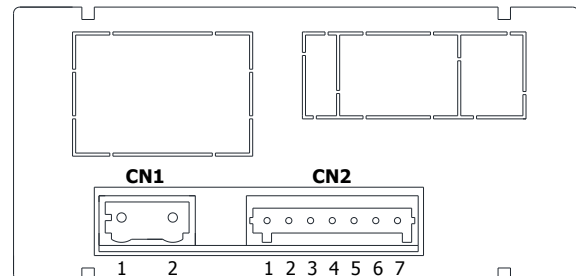
Dimensiones..... 96 x 48 x 60 mm (1/8 DIN).
 Orificio en panel..... 92 x 45 mm.
 Peso..... 150g.
 Material de la caja..... Policarbonato s/ UL 94 V-0

El instrumento dispone de una junta de estanqueidad y de dos pinzas de sujeción para su fijación tanto anterior como posterior en el panel.



CONEXIONES

Vista posterior



CN1		ALIMENTACIÓN			
1		V DC / V AC			
2		V DC / V AC			
CN2	PROCESO	TEMPERATURA		RESISTENCIA	POTENC.
		Pt100 Pt1000	TC		
1	COMÚN	Pt100 Pt1000	-TC	COMÚN	Term 1
2		Pt100 Pt1000	+TC	999.9Ω 9999Ω	Cursor
3				50.00kΩ	Term 2
4		Pt100 COMÚN			
5	+mA				
6	+EXC 24V				
7	+V				

REFERENCIAS DE PEDIDO

JR-P: 20-265V AC 50/60Hz y 11-265V DC (dígitos 14mm)
JR20-P: 20-265V AC 50/60Hz y 11-265V DC (dígitos 20mm)

CARACTERÍSTICAS TÉCNICAS

FUNCIONES ESPECIALES

Retorno a la configuración de fábrica.
Bloqueo de la programación por software.

PRECISIÓN

Coefficiente de temperatura 100 ppm/°C
Tiempo de calentamiento 5 minutos
Rango de especificaciones 23°C±5°C

ALIMENTACIÓN y FUSIBLES (DIN 41661) (no incorporados)

JR-P: 20-265 V AC 50/60 Hz y 11-265 V DC F 1A/ 250V
JR20-P: 20-265 V AC 50/60 Hz y 11-265 V DC F 1A/ 250V
Potencia (ambos modelos) 3W
Excitación (ambos modelos) 24V±3V@30mA

CONVERSIÓN

Técnica Sigma-Delta
Resolución 16 bits
Cadencia 20/s

FILTRO

Frecuencia de corte (-3dB) 7.3Hz a 0.2Hz
Pendiente -20dB/Déc.

DISPLAY

Rangos:
JR-P -9999 ÷ 9999, 14mm LED ROJO
JR20-P -1999 ÷ 9999, 20mm LED ROJO
Punto decimal programable
Leds 2 para indicación estado setpoints
Cadencia presentación 50ms
Indicación de sobre-escala display/entrada $\overline{0.0E}$, $\overline{0.0E}$
Indicación sonda cortada $\overline{0.0E}$

AMBIENTALES

Temperatura de trabajo -10°C ÷ +60°C
Temperatura de almacenamiento -25°C ÷ +85°C
Humedad relativa no condensada <95% @ 40°C
Altitud máxima 2000m
Estanqueidad frontal IP65

SEÑAL DE ENTRADA

Configuración Diferencial asimétrica.

PROCESO

Impedancia de entrada para ±10V y ±200V 1MΩ
Impedancia de entrada para ±20mA <20Ω
Máxima influencia EMI (±10V) ±7mV
Máxima influencia EMI (±200V) ±60mV
Máxima influencia EMI (±20mA) ±6μA

RANGO	RESOLUCIÓN	PRECISIÓN
±10V	1mV	±(0.1%L + 6mV)
±200V	20mV	±(0.1%L + 0.1V)
±20mA	2μA	±(0.1%L + 15μA)

POTENCIÓMETRO

Máxima corriente de medida <0.4mA
Máxima influencia EMI ±0.07%F.S.

RANGO	RESOLUCIÓN	PRECISIÓN
100Ω-100kΩ	0.01% F.E.	±(0.1%L + 0.05%F.E.)

TEMPERATURA

Corriente de medida para Pt100 1mA
Corriente de medida para Pt1000 100μA
Máxima resistencia cables para Pt100 40Ω (balanceado)
Linealización para Pt100/Pt1000 IEC 60751
Coefficiente α para Pt100/Pt1000 0.00385
Rango compensación unión fría para termopar -10°C a 60°C
Máxima influencia EMI (Pt100) ±1.3°C
Máxima influencia EMI (Pt1000) ±0.6°C
Máxima influencia EMI (Termopar) ±6°C

Pt100 (3 hilos)		
RANGO	RESOLUCIÓN	PRECISIÓN
-150.0°C a +800.0°C	0.1°C	±(0.15%L + 0.5°C)
-150°C a +800°C	1°C	

Pt1000 (2 hilos)		
RANGO	RESOLUCIÓN	PRECISIÓN
-150.0°C a +800.0°C	0.1°C	±(0.15%L + 0.5°C)
-150°C a +800°C	1°C	

TERMOPAR J		
RANGO	RESOLUCIÓN	PRECISIÓN
-150.0°C a +999.9°C	0.1°C	±(0.1%L + 0.6°C)
-150°C a +1100°C	1°C	

TERMOPAR K		
RANGO	RESOLUCIÓN	PRECISIÓN
-150.0°C a +999.9°C	0.1°C	±(0.1%L + 0.6°C)
-150°C a +1200°C	1°C	

TERMOPAR T		
RANGO	RESOLUCIÓN	PRECISIÓN
-150.0°C a +400.0°C	0.1°C	±(0.2%L + 0.8°C)
-150°C a +400°C	1°C	

TERMOPAR N		
RANGO	RESOLUCIÓN	PRECISIÓN
-150.0°C a +999.9°C	0.1°C	±(0.1%L + 0.6°C)
-150°C a +1300°C	1°C	

RESISTENCIA

Máxima corriente de medida para 999.9Ω 2.3mA
Máxima corriente de medida para 9999Ω 230μA
Máxima corriente de medida para 50.00kΩ 23μA
Máxima influencia EMI (999.9Ω) ±0.7Ω
Máxima influencia EMI (9999Ω) ±2Ω
Máxima influencia EMI (50.00kΩ) ±20Ω

RANGO	RESOLUCIÓN	PRECISIÓN
999.9Ω	0.1Ω	±(0.1%L + 0.7Ω)
9999Ω	1Ω	±(0.1%L + 6Ω)
50.00kΩ	10Ω	±(0.1%L + 35Ω)