

GAMMA-M

7.1 CÉLULA DE CARGA / PROCESO / POTENCIÓMETRO

DESCRIPCIÓN

GAMMA-M instrumento diseñado para medir (peso, carga, presión, desplazamiento, o corrientes DC mediante shunts exteriores) admite transductores como Células de Carga, Transductores de presión, Potenciómetros desplazamiento, Shunts.

Dos métodos de escalado, manual o teach, nivel de filtro seleccionable por teclado así como la resolución del último dígito facilitan la fácil adaptación de este equipo a cualquier tipo de señal de entrada.

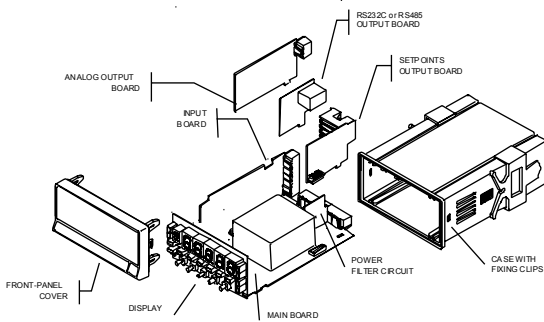
Setpoints con posibilidad de Latch, Delay, Hysteresis, pudiendo trabajar por Pico, Valle o Pico-Pico.

La comunicación RS permite, mediante una función especial, la transmisión de los valores medidos durante el tiempo que dure esta señal a **200 lecturas por segundo**.

Dispone de diferentes voltajes de excitación para los diferentes tipos de transductores: 10 V, 5 V, 2.2 V y 24 V.



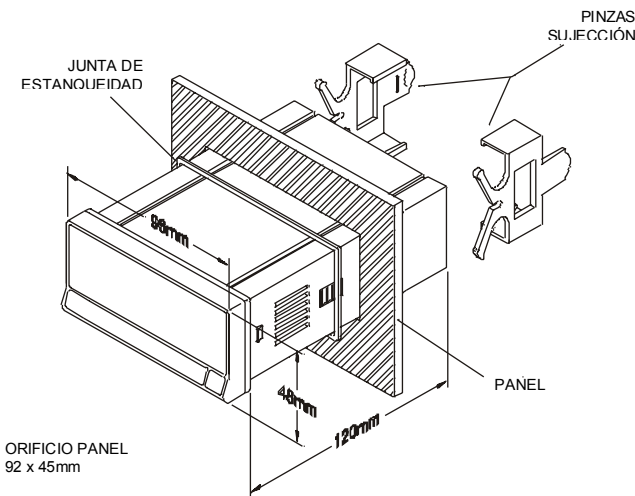
ESTRUCTURA



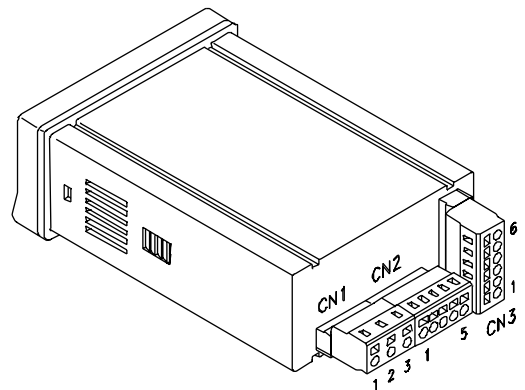
ESTÁNDAR

- Caja 1/8 DIN 96 x 48 x 120 mm
- Conjunto electrónico:
 - Circuito Base
 - Circuito multi-entrada
- Teclado y Display
- Pinzas de sujeción al panel
- Junta de estanqueidad del frontal
- Conectores enchufables con bornes automáticos

DIMENSIONES Y MONTAJE



CONEXIONES



CN1	ALIMENTACIÓN	
PIN	VERSIÓN AC	VERSIÓN DC
1	AC HI	+V DC
2	GND (GROUND)	-
3	AC LO	-V DC
CN2	FUNCIONES REMOTAS	
1	RESET	
2	HOLD	
3	COMÚN	
4	TARA	
5	PICO / VALLE	
CN3	SEÑAL ENTRADA	
1	+ mV	
2	+ V	
3	- mV, -V, - mA	
4	+mA	
5	+EXCITACIÓN	
6	- EXCITACIÓN	

GAMMA-M

OPCIONES

El modelo GAMMA-M acepta una variedad de opciones que se instalan en el circuito principal del instrumento mediante conectores enchufables:

• 2 Relés SPDT de 8 A @ 250 V AC / 150 V DC
Ref **2RE**

• 4 Relés SPST de 0.2 A @ 250 V AC / 50 V DC
Ref **4RE**

• 4 Salidas NPN 50 mA @ máx. 50 V DC
Ref **4OP**

• 4 Salidas PNP 50 mA @ máx. 50 V DC
Ref **4OPP**

Los setpoints son programables independientemente para trabajar por HI / LOW, delay o Hysteresis, pudiendo trabajar por Pico, Valle o Pico-Pico.

• RS232C salida de comunicación, 1200 a 19200 baud
Ref **RS2**

• RS485 salida de comunicación, 1200 a 19200 baud
Ref **RS4**

Protocolos de comunicación serie: estándar, ISO1745 y MODBUS RTU.

• Salida analógica aislada 0-10 V / 4-20 mA
Ref **ANA**

La salida analógica puede ser utilizada para envío a un display remoto o con fines de regulación proporcional y sin filtro envía la salida a 200 / segundo.

FUNCIONES ESTÁNDAR

• TARA

La función tara es realizable mediante pulsación de la tecla TARE en el panel frontal o aplicando una señal de "lógica 0" en la entrada lógica correspondiente del conector CN2.

La puesta a cero de la memoria de tara se realiza mediante pulsación simultánea de las tecla RESET Y TARE (también por el conector CN2).

• PICO, VALLE y PICO-PICO

El instrumento detecta y memoriza el valor máximo y mínimo alcanzado por la variable después del último reset (pico, valle y pico-pico)

Para mostrar el valor de pico, pulsar la tecla MAX/MIN. La segunda pulsación muestra el valor de valle. La tercera muestra el valor de pico-pico y la siguiente vuelve al valor real

Un flanco descendente en la entrada lógica correspondiente en el conector CN2 produce el mismo efecto.

• RESET MEMORIA PICO, VALLE y PICO-PICO

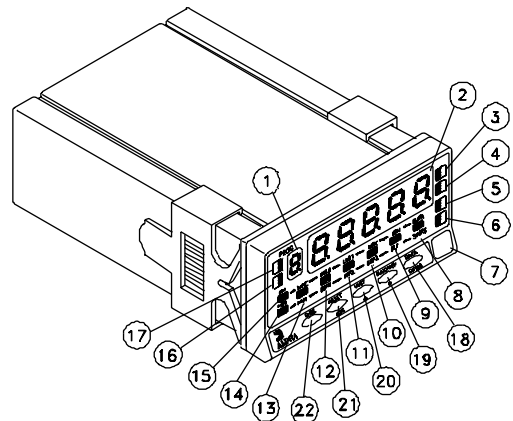
La puesta a cero de las memorias de pico, valle y pico-pico se efectúa pulsando simultáneamente las teclas RESET y MAX/MIN, teniendo en cuenta que el valor de reset de dichas memorias es el actual del display en el momento del reset.

La misma función esta disponible en el conector CN2.

• HOLD

La función hold solo es accesible por el conector CN2. La condición de hold (display mantenido) se mantiene tanto tiempo como la entrada esté a nivel lógico "0".

FUNCIONES EN PANEL



MODO		RUN	PROG
Display auxiliar	1	-	Muestra módulos programación
Display principal	2	Muestra la variable medida	Muestra parámetros programados
LED 1	3	Estado Relé1 / Opto1	-
LED2	4	Estado Relé2 / Opto2	-
LED 3	5	Estado Relé3 / Opto3	-
LED 4	6	Estado Relé4 / Opto4	-
Etiqueta	7	Unidad medida	
LED DATA	8	-	Indica guarda datos en memoria
LED MIN	9	Indica visualización valor de valle	Indica programación filtros.
LED MÁX.	10	Indica visualización valor de pico	Indica programación DISPLAY 2
LED LIMIT	11	Indica visualización valor de setpoint	Indica programación INPUT 2
LED HOLD	12	Indica display en hold	Indica programación DISPLAY 1
LED TARE	13	Indica memoria de tara activa	Indica programación INPUT 1
LED PROG	14	-	Indica modo programación
LED RUN	15	Indica modo run	-
LED B	16	-	Indica paso de programa
LED A	17	-	Indica paso de programa
Tecla ENTER	18	Entra en modo PROG Muestra datos	Acepta datos. Avanza programación
Tecla MAX/MIN	19	Reclama valor de pico, valle y pico-pico.	Mueve a la derecha
Tecla LIMIT	20	Reclama valor de setpoints.	Incrementa el valor del dígito en flash.
Tecla RESET	21	Borra memoria de pico, valle o pico-pico.	Función ESCAPE
Tecla TARE	22	Acepta el valor de display como tara	-

GAMMA-M

Funciones Lógicas Programables (CN2)

El conector posterior CN2 provee 4 entradas opto acopladas programables por el usuario pudiendo operar con contactos externos o niveles lógicos suministrados por un equipo electrónico. Cuatro diferentes funciones pueden ser añadidas a las disponibles desde el panel frontal. Cada función está asociada a uno de los pins del conector CN2 (PIN 1, PIN 2, PIN 4 and PIN 5) y se activa aplicando un cambio de nivel descendente o manteniendo a nivel "0" el correspondiente pin con respecto al común (PIN 3). A cada pin puede asignarse una de las 31 funciones detalladas en las siguientes tablas.

(+) Configuración de fábrica.

Del 0 al 9: FUNCIONES de DISPLAY y MEMORIA

Nº	FUNCIÓN	DESCRIPCIÓN	ACCIÓN
0	Desactivado	Ninguna	-
1	TARA (*)	Añade el valor del display a la memoria de tara y pone el display a cero.	Pulsación
2	RESET TARA	Añade la memoria de tara al valor de display y borra la memoria de tara.	Pulsación
3	PICO (1)	Muestra en display el valor de PICO.	Pulsación mantenida
4	VALLE (1)	Muestra en display el valor de VALLE.	Pulsación mantenida
5	RESET PICO /VALLE	Realiza un reset del pico o del valle, dependiendo de cual se está visualizando.	Pulsación
6	PICO /VALLE (*)	1ª pulsación muestra el pico, 2ª pulsación muestra el valle 3ª pulsación muestra pico a pico. Otra pulsación retorna a la lectura.	Pulsación
7	RESET (*)	Combinado con (1) borra la tara. Combinado con (6) borra el pico o el valle.	Pulsación combinada con (1) o (6)
8	HOLD1	Congela el display mientras todas las salidas permanecen activas.	Pulsación mantenida
9	HOLD2 (*)	Congela el display y las salidas RS y analógica.	Pulsación mantenida

Del 10 al 12: FUNCIONES ASOCIADAS CON LA VISUALIZACIÓN DE VARIABLES DE MEDIDA

Nº	Función	Descripción	Activación por
10	INPUT	Muestra el valor real de la señal de entrada, en V ó mA (intermitente).	Pulsación mantenida
11	BRUTO	Muestra el valor medido + el valor de tara = valor bruto.	Pulsación mantenida
12	TARA	Muestra la tara acumulada en memoria.	Pulsación mantenida

Del 13 al 16: FUNCIONES ASOCIADAS A LA SALIDA ANALÓGICA

Nº	Función	Descripción	Activación por
13	ANALÓGICA BRUTO	Hace que la salida analógica siga al valor bruto (valor medido + tara).	Pulsación mantenida
14	ANALÓGICA CERO	Pone la salida analógica en estado cero (0 V para 0-10 V, 4 mA para 4-20 mA)	Pulsación mantenida
15	ANALÓGICA PICO.	Hace que la salida analógica siga el valor de pico.	Pulsación mantenida
16	ANALÓGICA VALLE.	Hace que la salida analógica siga el valor de valle.	Pulsación mantenida

Del 17 al 23: FUNCIONES PARA USO DE UNA IMPRESORA POR SALIDA RS

Nº	Función	Descripción	Activación por
17	IMPRIMIR NETO	Imprime el valor neto.	Pulsación
18	IMPRIMIR BRUTO	Imprime el valor bruto.	Pulsación
19	IMPRIMIR TARA	Imprime el valor tara.	Pulsación
20	IMPRIMIR SET1	Imprime el valor del setpoint 1 y su estado.	Pulsación
21	IMPRIMIR SET2	Imprime el valor del setpoint 2 y su estado.	Pulsación
22	IMPRIMIR SET3	Imprime el valor del setpoint 3 y su estado.	Pulsación
23	IMPRIMIR SET4	Imprime el valor del setpoint 4 y su estado.	Pulsación

Del 24 al 25: FUNCIONES ASOCIADAS CON LAS SALIDAS DE SETPOINTS

Nº	Función	Descripción	Activación por
24	FALSOS SETPOINTS	De uso exclusivo para instrumentos que no tengan instalada una opción de relés u optos. Permite la programación y uso de 4 valores de setpoint.	Pulsación mantenida
25	RESET SETPOINTS	De uso exclusivo para instrumentos con 1 ó varios setpoints programados como biestables. Desactiva los setpoints biestables.	Pulsación

Del 26 al 31: FUNCIONES ESPECIALES

Nº	Función	Descripción	Activación por
26	S&H SETPOINTS	Autoriza el funcionamiento de los setpoints durante la activación de la función S&H	Pulsación mantenida
27	SAMPLE & HOLD	Al activar la función, se congelan los valores en display de las variables de medida, pico, valle, pico-pico, y las salidas analógica, rs y setpoints excepto si función 26 está activa. Ver detalles de funcionamiento en Pág.34.	Pulsación mantenida
28	ENVÍO ASCII	Envío de los 4 últimos dígitos del display a un indicador remoto, modelo MICRA-S. Manteniendo el pin a nivel bajo, se envía una vez por segundo.	Pulsación o pulsación mantenida
29	PICO-PICO	Muestra en display el valor PICO-PICO	Pulsación
30	ANALÓGICA PICO-PICO	La salida analógica sigue el valor PICO-PICO	Pulsación mantenida
31	RS rápida	Envío por salida serie RS2 o RS4 del valor de display a 200 por segundo. Ver Pág. 54.	Pulsación mantenida

GAMMA-M

SEÑAL ENTRADA

Entrada de proceso

- Entrada voltaje (pin 2 versus 3)..... $\pm(0-5/0-10)V$
- Impedancia de entrada 1 M Ω
- Entrada voltaje (pin 1 versus 3)..... $\pm 0-1 V$
- Impedancia de entrada100 M Ω
- Entrada corriente..... $\pm 0-20 mA$
- Impedancia de entrada 11,8 Ω

Entrada Célula de carga o mV

- Voltaje de entrada $\pm 30, \pm 60, \pm 120, \pm 300, \pm 500 mV$
4-hilos, unipolar o bipolar
- Impedancia de entrada100 M Ω

Entrada Potenciómetro

- Min. resistencia..... 120 Ω
- Voltaje de excitación.....2.2 V
- Impedancia de entrada (pin 1 versus 3)... > 10 M Ω

Excitación

- 2,2 V @ 30 mA no regulable.
- 24 V @ 30 mA no estabilizada.
- 5 V \pm 100 mV@120 mA con ajuste fino (50 ppm/°C)
- 10 V \pm 100 mV@120 mA con ajuste fino (50 ppm/°C)

DISPLAY

- Display principal -9999/9999
5 dígitos rojos, 7 Segmentos
- Display auxiliar 1 dígito verde 8 mm
- Punto decimal.....Programable
- LED's14 (Funciones y salidas)
- Cadencia de presentación..... 10/s (100 ms)
- Sobre escala positiva OVFO
- Sobre escala negativa - OVFO

CONVERSIÓN A/D

- Técnica $\Sigma\Delta$
- Resolución..... ± 15 bits
- Cadencia.....555/s
- Resolución medición Pico ± 15 bits

PRECISIÓN a 23°C \pm 5°C

- Error máx..... $\pm(0.1\%$ lectura +2 dígitos)
- Coeficiente de temperatura 50 ppm/°C
- Tiempo de calentamiento 10 minutos

ALIMENTACIÓN

- GAMMA-M230/115 V 50/60 Hz ($\pm 10\%$)
- GAMMA-M2.....24/48 V 50/60 Hz ($\pm 10\%$)
- GAMMA-M1..... 10-30 V DC
- Consumo 5 W (sin opciones), 10 W (MÁX.)

FUSIBLES (DIN 41661) Recomendados

- 230/115 V AC F 0.2 A/250 V
- 24/48 V AC..... F 0.5 A/250 V
- 10 a 30 V DC F 2 A/250 V

AMBIENTALES

- Temperatura de trabajo..... -10°C a +60°C (0 a 50°C s/UL)
- Temperatura de almacenamiento.....-25°C a 80°C
- Humedad relativa no condensada <95% a 40°C
- Máxima altura..... 2000 m

MECÁNICAS

- Dimensiones..... 1/8 DIN 96 x 48 x 120 mm
- Peso..... 600 g
- Material de la caja.....UL 94 V-0 poli carbonato
- Estanqueidad frontal IP65 (Indoor use)

REFERENCIAS DE PEDIDO

- Alimentación 115/230 V AC 50/60 Hz..... GAMMA-M
- Alimentación 10-30 V DC.....GAMMA-M1
- Alimentación 24/48 V AC 50/60 Hz.....GAMMA-M2