

## RELOJ



**Dígitos de 180 mm de altura.**

**Visibles desde hasta a 90m**

**Encendido y apagado programable por hora.**

### **Opciones:**

**- Puesta en hora por GPS.**

**- Comunicación Ethernet.**

**Servidor Web para monitorización y configuración.**

**Cliente SNTP para sincronizar con un servidor horario.**

**- Alarmas con relés.**

**- Red de visualizadores a través de RS-485.**

## Características generales

Alimentación	88 a 264 VAC 47 a 63Hz
Caja	Perfil aluminio lacado negro. Frontal de metacrilato y posterior de PVC espumado
Tipo de fijación	Contra pared o suspendido
Display	LEDs de color rojo
Condiciones de trabajo	-20°C a 60°C
Nivel de protección	IP41 (opción IP65)
Batería	NI-MH 3,3V.
Error reloj	< 2s al mes
Medidas del equipo	820x251x120mm

## Características del GPS

Antena	Activa con 5 m de cable y fijación magnética
Tipo receptor	GPS L1
Tiempo inicialización	< 1 minuto

## Instalación

El equipo se suministra con enchufe para la alimentación, tacos y tornillería para fijación a la pared. No se necesitan conocimientos específicos para su instalación.

La puesta en hora y la configuración del equipo se pueden realizar con tres pulsadores situados en la parte posterior y accesibles también una vez instalado.

## Opción GPS

La opción GPS necesita proximidad a una ventana o instalaciones con poco grosor de techo. La antena dispone de un imán para fijación a elementos férricos y 5m de cable.

## Opción Ethernet

La opción Ethernet permite conectarse al equipo conociendo solo la dirección IP. Dentro del equipo hay un servidor web que permite ver la hora, la fecha y el nivel de señal del GPS (si hay esta opción). También se puede modificar la configuración siempre que se conozca la palabra de paso. Para acceder al servidor web se debe introducir la dirección IP del equipo a la URL del navegador. Esta opción permite sincronizar el visualizador con un servidor SNTP. Permite también crear una red de visualizadores para que se sincronicen entre ellos. Ver ejemplos en el manual de usuario.

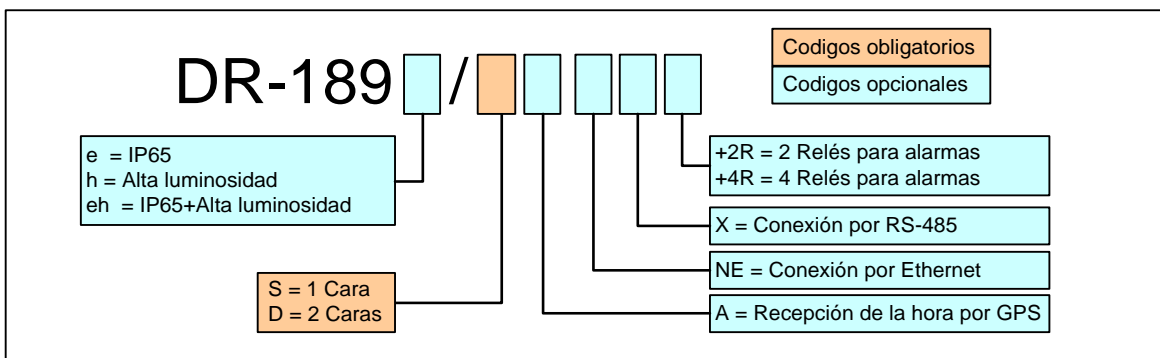
## Opción Relés

El equipo incorpora 2 o 4 relés con 15 alarmas por relé programables. Cada alarma puede programarse en función de la hora, la temperatura, la humedad, el CO<sub>2</sub> ambiental y el día de la semana. Todas las alarmas se programan a través de una página web incorporada en el equipo. Si se selecciona esta opción, se debe seleccionar obligatoriamente la opción Ethernet.

## Opción RS-485

La opción RS-485 permite que los visualizadores se sincronicen horariamente a través de este bus.

## Composición de la referencia



## EJEMPLOS:

### DR-189/S

Visualizador de la serie DR-189 , una cara.

### DR-189/SA

Visualizador de la serie DR-189 , una cara, recepción de la hora por GPS