



RELOJ

**Dígitos de 180 mm de altura.
Visibles desde a 90m**

Opciones:

- **Puesta en hora por GPS**
- **Comunicación Ethernet**
- **Alarmas por relé**

Características generales

Alimentación	100V a 240V AC 50/60Hz
Caja	Metacrilato termoconformado y base de acero
Tipo de fijación	1 cara = Contra pared
Display	Leds de color rojo
Condiciones de trabajo	-15°C a 60°C
Nivel de protección	IP41
Batería	NI-MH 3,6V.
Error reloj	< 2s al mes
Medidas del equipo	720 x 320 x 60mm

Características del GPS

Antena	Activa con 5 m de cable y fijación magnética
Tipo receptor	GPS L1
Tiempo inicialización	< 1 minuto

Instalación

El equipo se suministra con enchufe para la alimentación, tacos y tornillería para fijación a la pared. No se necesitan conocimientos específicos para su instalación.

La puesta en hora y la configuración del equipo se pueden realizar con tres pulsadores situados en la parte posterior y accesibles también una vez instalado.

Opción GPS

La opción GPS necesita proximidad a una ventana o instalaciones con poco grosor de techo.

La antena dispone de un imán para fijación a elementos férricos y 5m de cable

Opción Ethernet

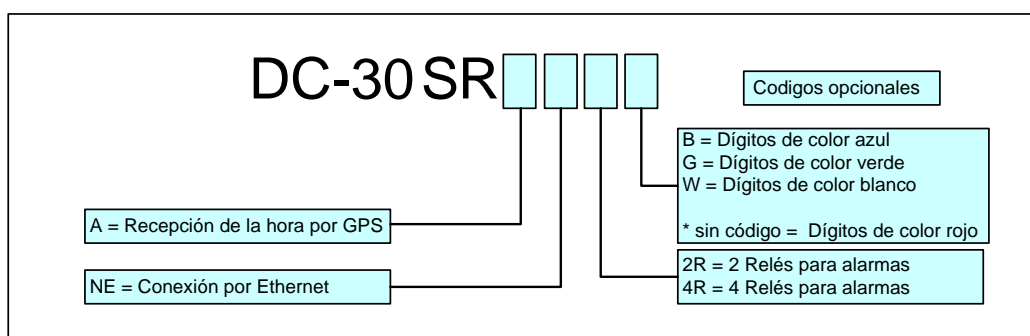
La opción Ethernet permite conectarse al equipo conociendo solo la dirección IP. Dentro del equipo hay un servidor web que permite ver, la hora, la fecha, el nivel de señal del GPS (si hay esta opción) y la dirección IP. También se puede modificar la configuración siempre que se conozca la palabra de paso.

Para acceder al servidor web se debe introducir la dirección IP del equipo a la URL del navegador

Opción Relés

El equipo incorpora 2 o 4 relés con 15 alarmas por relé programables. Todas las alarmas se programan a través de una página web incorporada en el equipo.

Composición de la referencia



EJEMPLOS:

DC30SR

Visualizador de la serie DC30R , una cara, alimentación 220VAC.

DC30SRA

Visualizador de la serie DC30R , una cara, recepción de la hora por GPS