



ESPAÑOL

TERMOHIGRÓMETRO DIGITAL (“REAL DECRETO 1826/2009”)	
HOJA TÉCNICA	2

FRANÇAIS

THERMOHYGROMÈTRE NUMÉRIQUE (“REAL DECRETO 1826/2009”)	
FEUILLE TECHNIQUE	3

ENGLISH

DIGITAL THERMOHYGROMETER (“REAL DECRETO 1826/2009”)	
DATA SHEET	4

Hoja de características



TERMOHIGRÓMETRO DIGITAL según "REAL DECRETO 1826/2009"

- Conexión serie, Ethernet y Wi-fi. Servidor web para la monitorización y configuración.
- Dígitos de 100mm de altura, visibles desde 50 metros.
- Rótulos serigrafiados de alta calidad.
- Alimentación directa a la red eléctrica, sin cambio de pilas.
- Encendido y apagado programable por hora
- Alarmas con relés.

ESPAÑOL

Configuración del visualizador

El visualizador dispone de WEB SERVER y se configura fácilmente. Conexión por cable o WIFI. Configurable a distancia desde el móvil o modo WIFI AD HOC.

Características Generales

Alimentación	100 V a 240V AC. 50/60Hz
Potencia max	17.4 W
Tipo de fijación	Contra pared
Display	5 dígitos de 7 segmentos de 100mm de altura
Iluminación máxima ambiental:	1000 lux
Nivel de protección	IP41
Nº de canales de medida	1 a 4 sensores
Caja	Metacrilato termoconformado y base de acero
Peso aproximado	4.5 Kg
Temperatura de trabajo	-10 a 50 °C
Temperatura de almacenamiento	-20 a 60 °C
Humedad	5 a 95% sin condensación

Dimensiones

A = 518mm B = 320 mm C = 60 mm

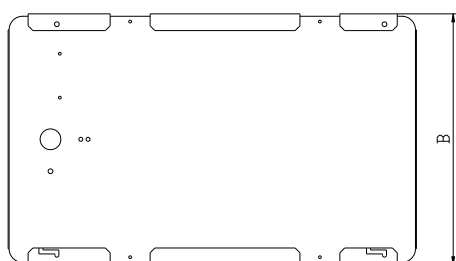
Sensor (Temperatura y humedad)

Rango de medida de temperatura: -10 a 90 °C | Exactitud $\leq \pm 3.0$ °C

Rango de medida de humedad: 0 a 100% | Exactitud $\leq \pm 2.5$ %

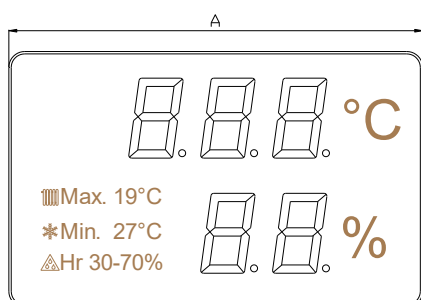
Resolución temperatura: 0.1 °C | Resolución humedad: 1%

Composición de la referencia Código opcional



DC20STH

OPCIONAL:
2S = 2 Sondeas
3S = 3 Sondeas
4S = 4 Sondeas



Fiche de caractéristiques



THERMOHYGROMÈTRE NUMÉRIQUE selon "REAL DECRETO 1826/2009"

- Connexion série, Ethernet et Wi-fi. Serveur Web pour surveillance et configuration.
- Chiffres de 100mm de haut, visibles à 50 mètres.
- Alimentation directe sur le réseau électrique, sans changement de piles.
- Marche et arrêt programmables par heure
- Alarmes avec relais.

Configuration de l'afficheur

L'afficheur dispose d'un SERVEUR WEB et se configure facilement. Connexion filaire ou WIFI.

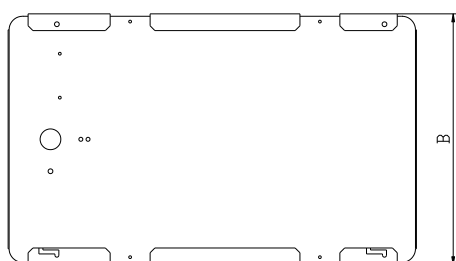
Configuration à distance depuis le téléphone mobile ou en mode WIFI AD HOC.

Caractéristiques générales

Alimentation	100 V à 240V AC. 50/60Hz
Puissance max	17.4 W
Type de fixation	Contre le mur
Affichage	5 digits de 7 segments de 100mm de haut
Éclairage d'ambiance maximal	1000 lux
Niveau de protection	IP41
Nombre de voies de mesure	1 à 4 capteurs
Boîte	Méthacrylate thermoformé et base d'acier
Poids approx.	4.5 Kg
Température de travail	-10 à 50 °C
Température de stockage	-20 à 60 °C
Humidité	5 à 95% sans condensation

Dimensions

A = 518mm B = 320 mm C = 60 mm



Capteur (Température et Humidité)

Plage de mesure de température : -10 à 90 °C | Précision $\leq \pm 3,0$ °C

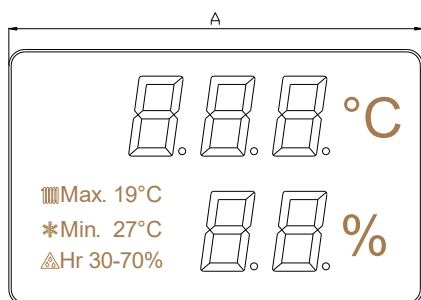
Plage de mesure d'humidité : 0 à 100 % | Précision $\leq \pm 2,5$ %

Résolution température: 0.1 °C | Résolution d'humidité: 1%

Composition de la référence Code optionnel

DC20STH

OPCIONAL:
2S = 2 Sondas
3S = 3 Sondas
4S = 4 Sondas



Data Sheet



DIGITAL THERMOHYGROMETER by "REAL DECRETO 1826/2009"

- Serial, Ethernet and Wi-fi connection. Web server for monitoring and configuration.
- Digits 100mm high, visible from 50 meters.
- Direct power supply to the electrical network, without changing batteries.
- Programmable on and off per hour
- Alarms with relays.

Display settings

The display has a WEB SERVER and is easily configured. Cable or WIFI connection.

Remote configuration from mobile phone or WIFI AD HOC mode.

General Features

Power Supply	100 V to 240V AC. 50/60Hz
Power consumption	17.4 W
Fixing type	Against wall
Display	5 digits 7 segments 100mm height
Maximum environmental lighting	1000 lux
Protection level	IP41
No. of measurement channels	1 to 4 sensors
Case	Thermoformed methacrylate and steel base
Weight approx.	4.5 Kg
Operating temperature	-10 to 50 °C
Storage temperature	-20 to 60 °C
Humidity	5 to 95% not condensed

Dimensions

A = 518mm B = 320 mm C = 60 mm

Sensor (Temperature & Humidity)

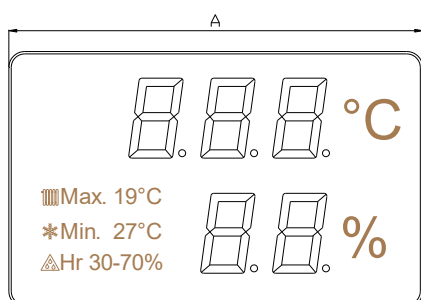
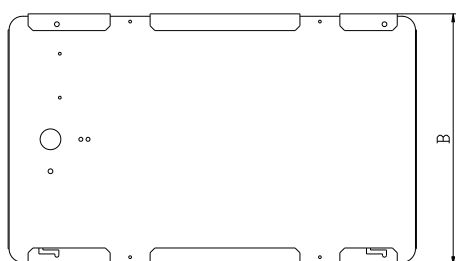
Temperature range: -10 to 90 °C | Accuracy $\leq \pm 3.0$ °C

Humidity range: 0 a 100% | Accuracy $\leq \pm 2.5$ %

Temperature resolution: 0.1 °C | Humidity resolution: 1%

Ordering code

Optional code



DC20STH

OPCIONAL:
2S = 2 Sondas
3S = 3 Sondas
4S = 4 Sondas