

INDICADOR DIGITAL para el funcionamiento como visualizador o repetidor industrial, controlado a través de red Ethernet y protocolo de comunicación **MODBUS TCP/IP**.

INDICATEUR DIGITAL fonctionnant comme afficheur ou répéteur industriel sur réseau Ethernet en protocole de communication **MODBUS TCP/IP**.

DIGITAL INDICATOR for operating as an industrial visualizer or repeater controled through Ethernet network and **MODBUS TCP/IP** communications protocol.



## GUIA RÁPIDA DE INSTALACIÓN GUIDE RAPIDE D'INSTALLATION QUICK INSTALLATION GUIDE



**CONFIGURACIÓN** (Ver diagrama en el reverso)  
**CONFIGURATION** (Voir diagramme au dos)  
**CONFIGURATION** (See configuration diagram on the back of the page)

1. **Configurar IP propia en menú "EtnEt"/Configurer l'IP dans le menu "EtnEt"/Configure device IP using "EtnEt" menu**
2. **Definir modo de funcionamiento como 'Client' o 'Server' en menú "ModE"/Définir mode de fonctionnement comme 'Client' ou 'Server' dans le menu "ModE"/Define working mode as 'Client' or 'Server' using "ModE" menu**

### MODO SERVIDOR/MODE SERVER/SERVER MODE

- Queda a la espera de recibir los datos a visualizar en display. Los datos deben introducirse en los registros correspondientes indicados en la tabla utilizando una función MODBUS de escritura.  
Reste à l'écoute et affiche les données reçues. Les données doivent être écrites dans les registres dont les adresses figurent dans le tableau suivant en utilisant une fonction MODBUS d'écriture.  
Waits for the reception of data to visualize. Data must be entered in the registers indicated in the table using a MODBUS writing function.
- No es necesaria ninguna configuración especial.  
Aucune configuration spécifique n'est nécessaire.  
No special configuration is needed.

Modo Mode	Dirección Adresse	Descripción Description
ASCII	HEX 0100	Up to 5 characters + decimal point (See table of supported ASCII-HEXADECIMAL characters)
WORD	HEX 0120 (no decimal point)	2 or 4-byte signed integer number (decimal point according to register)
	HEX 0122 (1 decimal pos.)	
	HEX 0124 (2 decimal pos.)	
	HEX 0126 (3 decimal pos.)	
FLOAT	HEX 0128 (4 decimal pos.)	2 or 4-byte floating point number (decimal positions according to register)
	HEX 0140 (no decimal point)	
	HEX 0148 (4 decimal pos.)	

### MODO CLIENTE/MODE CLIENT/CLIENT MODE

- Demanda al esclavo la variable a visualizar a intervalos de tiempo fijos.  
Demande à l'esclave la variable à afficher à intervalles de temps fixe  
Requests to the slave the variable to visualize at fixed time intervals.
- Parámetros a configurar en modo CLIENTE:  
Paramètres à configurer en mode CLIENT:  
Parameters to configure working as CLIENT mode:
  - IPAdr:** Dirección IP del esclavo.  
Adresse IP de l'esclave.  
Slave IP address.
  - TIME:** Intervalo de tiempo entre demandas (0.1 a 9.9s).  
Intervalle de temps entre demandes (0.1 à 9.9s).  
Time interval between requests (0.1 to 9.9s).
  - dEtEC:** Modo de detección (Automático ó Manual).  
Mode de detection (Automatique ou Manuel).  
Detection mode (Automatic or Manual).

#### Auto (automático/automatic):

Este modo puede usarse con los instrumentos DITEL, de los cuales el MICRA-NE posee una tabla de direcciones de las variables a demandar (display, pico, valle, total, ...). Ce mode peut être utilisé avec les instruments DITEL, dont le MICRA-NE possède une table d'adresses des registres MODBUS de lecture (affichage, pic, vallée, Total, ...). This mode is used for DITEL instruments. MICRA-NE has an address table of the variables to request (display, peak, valley, total,...)

#### Man (manual/manual):

En este modo, hay que configurar la dirección de la variable a demandar, el número de palabras y el formato de visualización. Dans ce mode, on doit configurer l'adresse du registre à lire, le nombre de mots et le format d'affichage.  
In this mode have to be configured the address of the variable to request, the number of words and the visualization format.

- Soporta la escritura y lectura de textos o números en formato/Supporte l'écriture et lecture de texte ou numéros en format/Supports writing and reading of text or numbers in format/ **'ASCII', 'WORD', 'FLOAT'**.
- Funciones **MODBUS** / Fonctions MODBUS / MODBUS functions:

Escritura de una palabra / Écriture d'un mot / Write one word ⇒ **0x06**

Escritura de n palabras/Écriture de n mots/Write n words⇒ **0x10**

Lectura de n palabras / Lecture de n mots / Read n word ⇒ **0x03**

Forzar estado/Forcer état/Force coil⇒ **0x05**

**TABLA DE CARACTERES ASCII-HEXADECIMAL SOPORTADOS  
TABLE DE CARACTÈRES ASCII-HEXADECIMAL SUPPORTÉS  
TABLE OF SUPPORTED ASCII-HEXADECIMAL CHARACTERS**

20 (space)	39 9	4C L	59 Y	69 i	76 v
2B -	3D -	4D n	5A 2	6A J	77 h
2D -	41 R	4E n	5B C	6B H	77 r
2E .	42 B	4F 0	5D J	6C L	79 y
30 0	43 C	50 P	5F -	6D n	7A 2
31 1	44 0	51 9	61 d	6E n	7C l
32 2	45 E	52 r	62 b	6F o	DC o
33 3	46 F	53 S	63 c	70 P	DF o
34 4	47 G	54 r	64 d	71 q	F0 -
35 5	48 H	55 U	65 E	72 r	
36 6	49 I	56 U	66 F	73 S	
37 7	4A J	57 H	67 9	74 t	
38 8	4B K	58 H	68 h	75 u	

DOWNLOAD  
USER MANUAL



**Conformidad CE. Conformité CE. CE Conformity.**

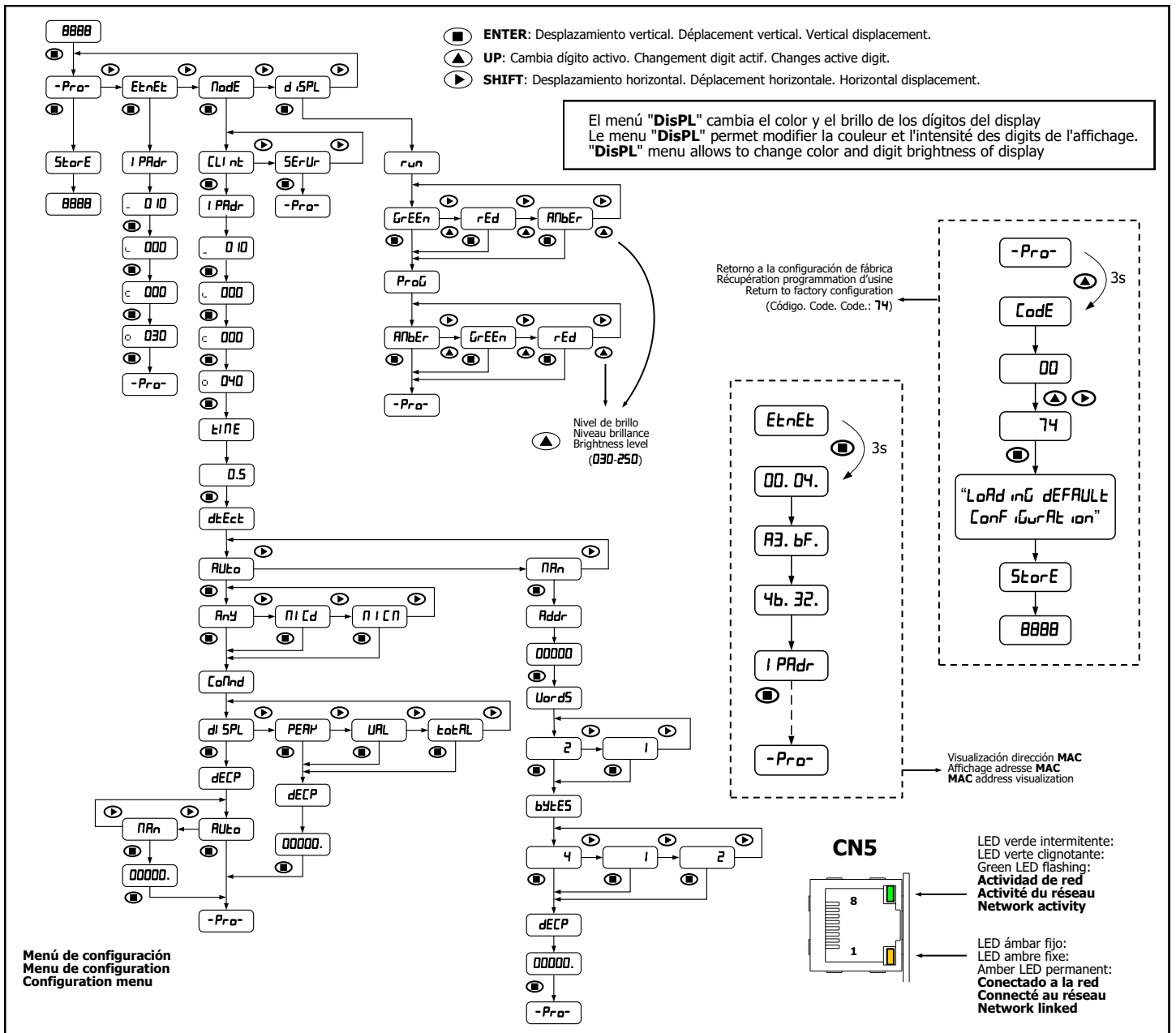
Para obtener la declaración de conformidad correspondiente a este modelo entre en nuestra web [www.ditel.es](http://www.ditel.es), donde dicho documento, el manual técnico y resto de información de interés, pueden ser descargados libremente.

Pour obtenir la déclaration de conformité correspondant à ce modèle, veuillez accéder à notre site web [www.ditel.es](http://www.ditel.es), où ce document ainsi que le manuel technique et d'autres informations d'intérêt peuvent être téléchargés librement.

To obtain the declaration of conformity corresponding to this model enter our website [www.ditel.es](http://www.ditel.es), where this document, the technical manual and other information of interest can be downloaded freely.



Según la Directiva 2012/19/UE, no puede deshacerse de este aparato como un residuo urbano normal. Puede devolverlo, sin coste alguno, al lugar donde fue adquirido para que de esta forma se proceda a su tratamiento y reciclado controlados.  
Selon la Directive 2012/19/UE, l'utilisateur ne peut se défaire de cet appareil comme d'un residu urbain courant. Vous pouvez le restituer, sans aucun coût, au lieu où il a été acquis afin qu'il soit procédé à son traitement et recyclage contrôlés.  
According to 2012/19/EU Directive. You cannot dispose of it at the end of its lifetime as unsorted municipal waste. You can give it back, without any cost, to the place where it was acquired to proceed to its controlled treatment and recycling.



**\*\* IMPORTANTE! / IMPORTANT!**  
 Para garantizar la seguridad eléctrica de acuerdo con EN 61010-1 deberá instalarse como medida de protección un fusible externo.  
 Pour garantir le sécurité électrique selon EN 61010-1 il faut installer un fusible externe de protection.  
 To guarantee electrical safety according to EN 61010-1 a protective external fuse must be installed.

