

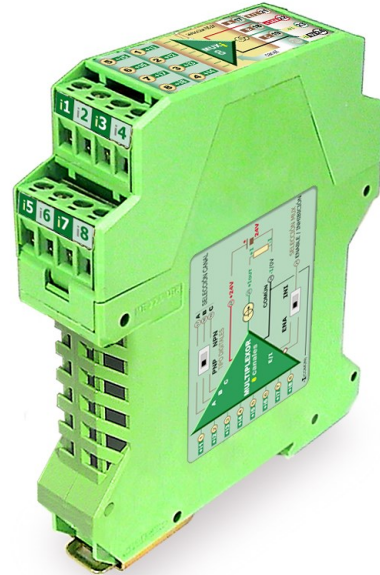


DATA SHEET — GUIA RÁPIDA DE INSTALACIÓN

MULTIPLEXOR ANALÓGICO PARA 8 ENTRADAS



- ◆ 8 x ENTRADAS 0/4-20mA PROTEGIDAS
- ◆ 1 x SALIDA 0/4-20mA ACTIVA
- ◆ 3 x ENTRADAS DIGITALES NPN / PNP
- ◆ 1 x ENTRADA DIGITAL ENABLE / INHIBIT
- ◆ AMPLIABLE A 16, 24, 32 ... ENTRADAS
- ◆ VELOCIDAD DE MULTIPLEXADO MÁXIMA 7 ms
- ◆ ALIMENTACIÓN 24 V DC

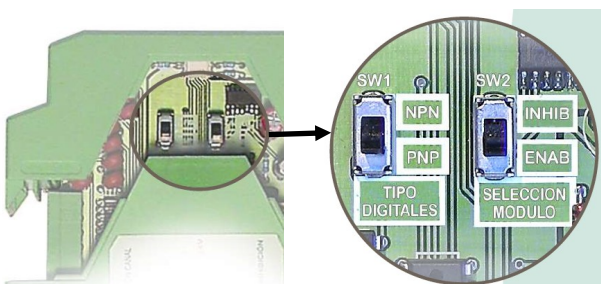


DESCRIPCIÓN

Multiplexor analógico para 8 entradas de 0/4 -20mA y una salida activa de 0/4 -20mA controlada por 3 entradas digitales con una velocidad de multiplexado máxima de 7ms por canal. Tanto las entradas analógicas como la salida están protegidas contra sobrecorrientes por protectores rearmables.

Entradas de control digitales programables en lógica positiva (PNP) o negativa (NPN).
Entrada digital E/I para montar en cascada varios módulos de 8x1 para obtener 16, 32 .. entradas con una sola salida.

ACCESO A CONFIGURACIONES



Mediante 2 conmutadores deslizantes, accesibles desde el interior, se personaliza: el tipo de control de las líneas digitales y el control del módulo, cuando se enlazan para ampliar canales de entrada (16, 24, 32,..)

SELECCIÓN CONTROL DE MÓDULO (SW2)

El control del módulo se utiliza para ampliar las entradas analógicas enlazándolos con otros multiplexores. Cuando se utilice el multiplexor independientemente, no usar la borna seleccionando el conmutador en INI.

Permite seleccionarse por ENABLE (autorización) o por control inverso INHIBICION (bloqueo), proporcionando así una mayor flexibilidad.

ENABLE (autorización):

Activado (ON) permite que el módulo funcione obteniéndose en su salida el canal seleccionado.

Desactivado (OFF) no autoriza a funcionar al módulo.

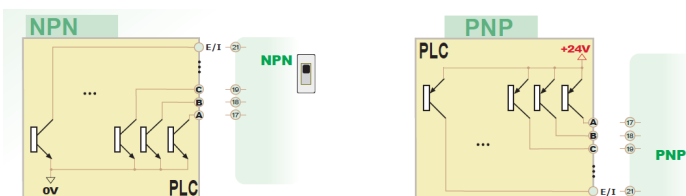
En la salida se obtendrían 0mA.

INHIBICION (bloqueo):

Activado (ON) bloquea al módulo, obteniéndose en la salida 0mA.

Desactivado (OFF) permite que el módulo funcione obteniéndose en su salida el canal seleccionado.

SELECCIÓN ENTRADAS DIGITALES DE CONTROL DE ENTRADAS (SW1)



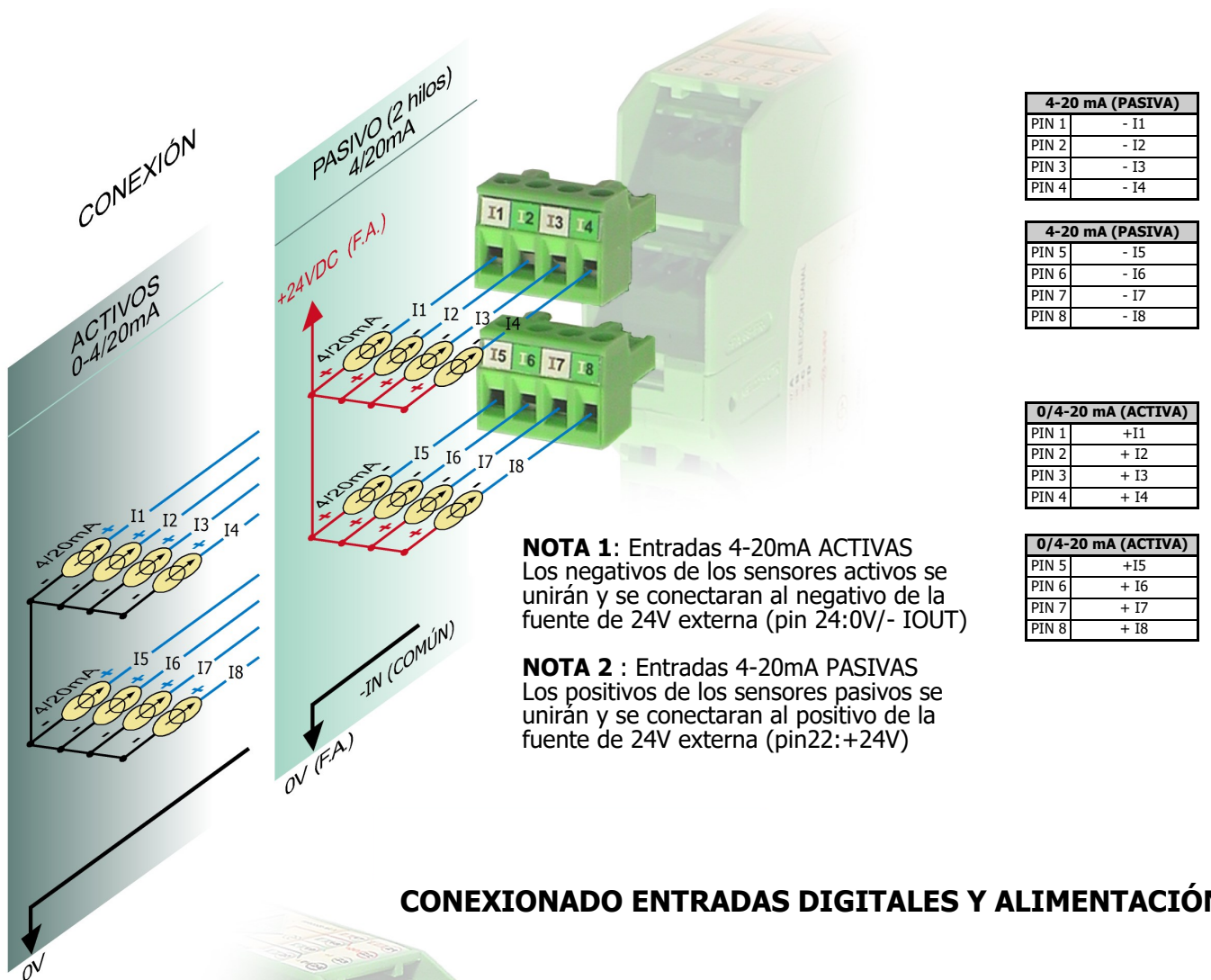
SELECCIÓN NPN/PNP

La selección de canal (1.. 8) y el control del módulo, se recomienda que se realice con transistores. Así el nº de maniobras de conmutación será ilimitado y la velocidad más rápida.

Se pueden utilizar transistores NPN ó PNP, configurando el conmutador (SW1).

El canal se selecciona mediante código binario.

CONEXIONADO ENTRADAS ANALÓGICAS



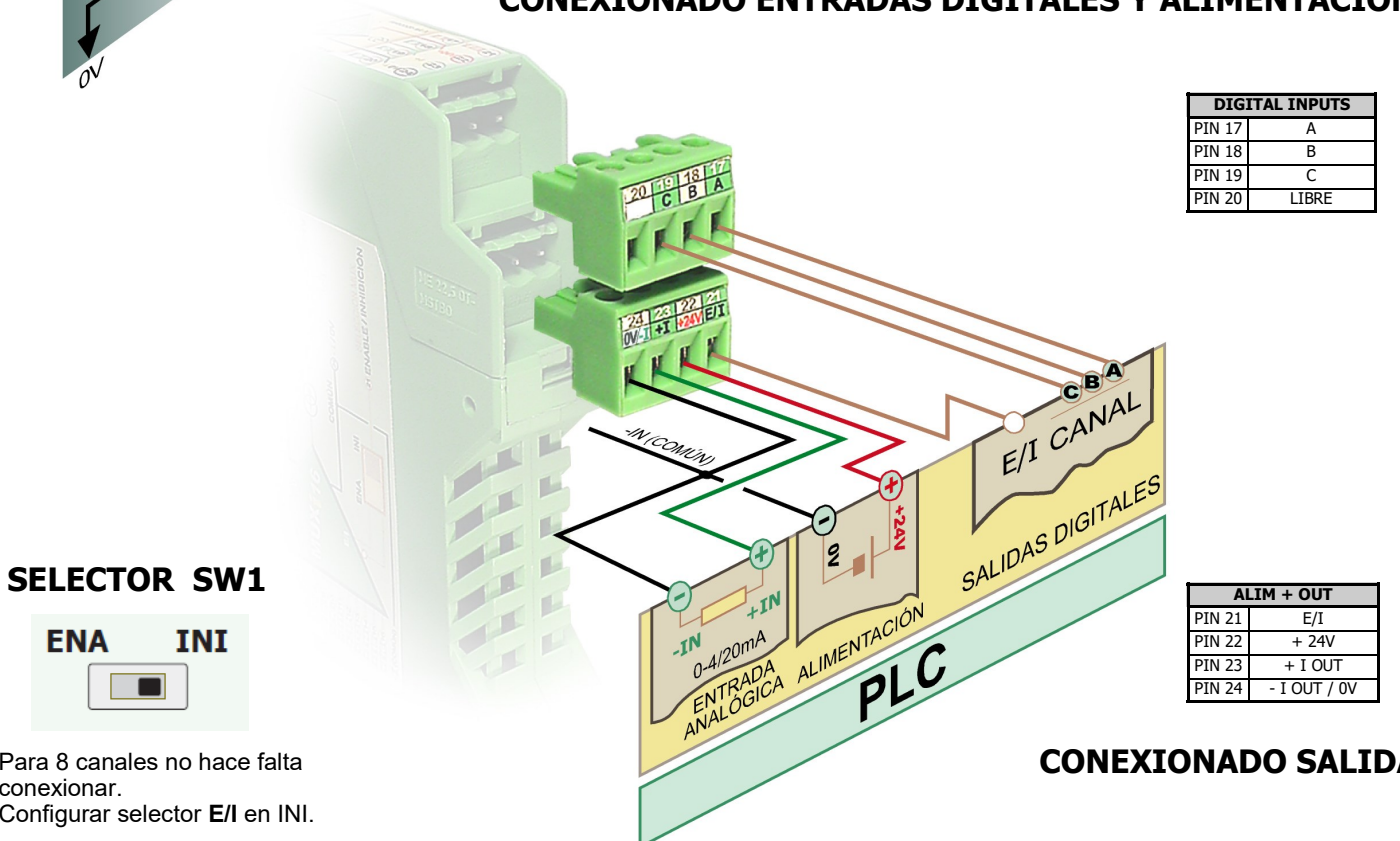
4-20 mA (PASIVA)	
PIN 1	- I1
PIN 2	- I2
PIN 3	- I3
PIN 4	- I4

4-20 mA (PASIVA)	
PIN 5	- I5
PIN 6	- I6
PIN 7	- I7
PIN 8	- I8

0/4-20 mA (ACTIVA)	
PIN 1	+ I1
PIN 2	+ I2
PIN 3	+ I3
PIN 4	+ I4

0/4-20 mA (ACTIVA)	
PIN 5	+ I5
PIN 6	+ I6
PIN 7	+ I7
PIN 8	+ I8

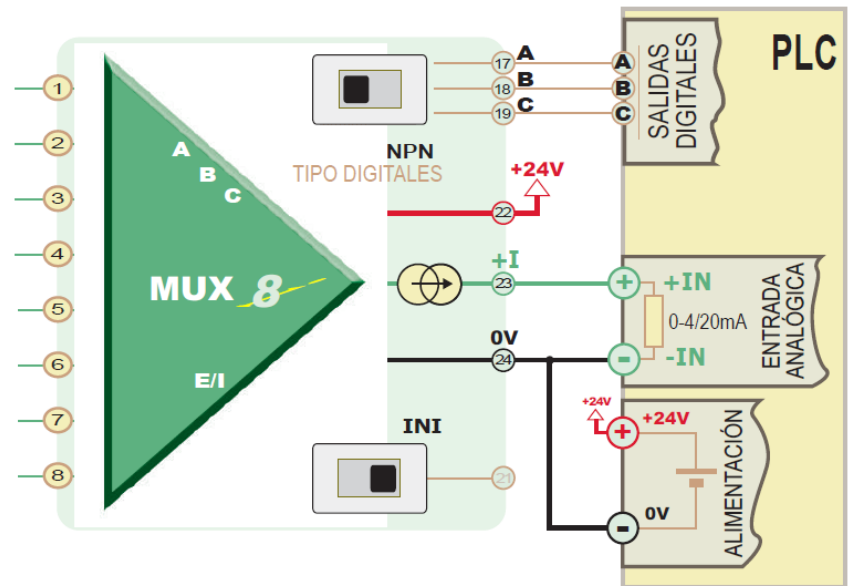
CONEXIONADO ENTRADAS DIGITALES Y ALIMENTACIÓN



Para 8 canales no hace falta conectar.
Configurar selector E/I en INI.

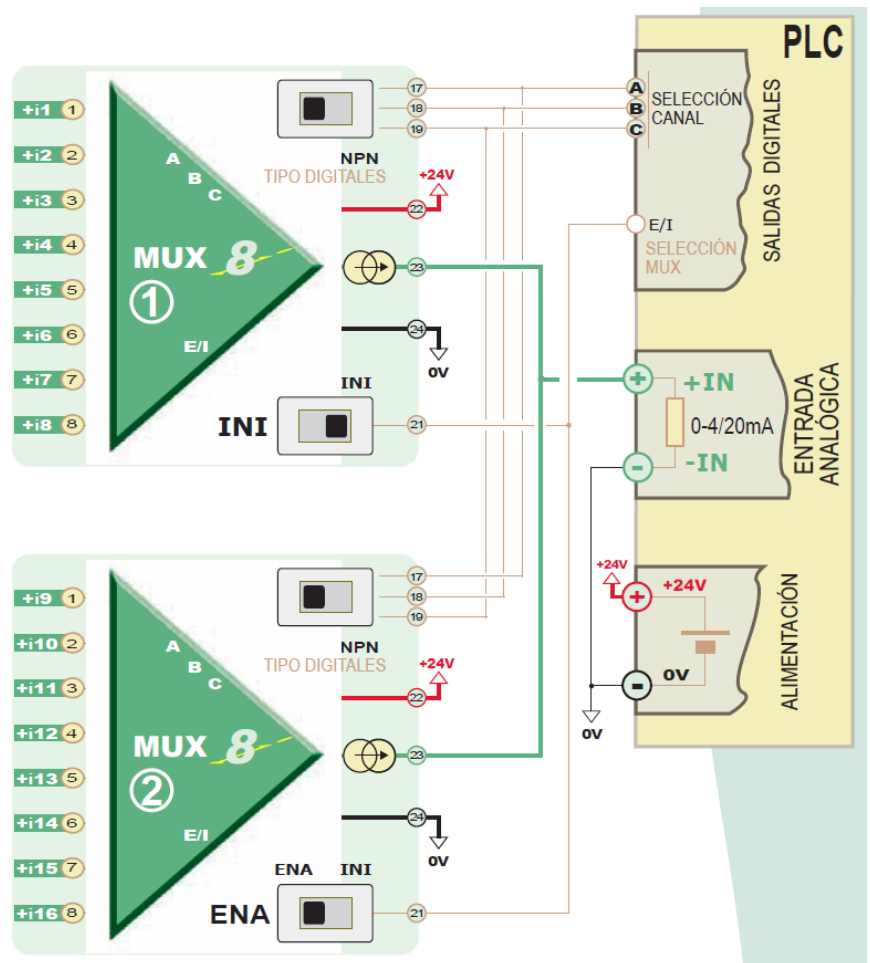
CONEXIONES 8 ENTRADAS ANALÓGICAS

A	B	C	Nº CANAL
OFF	OFF	OFF	1
ON	OFF	OFF	2
OFF	ON	OFF	3
ON	ON	OFF	4
OFF	OFF	ON	5
ON	OFF	ON	6
OFF	ON	ON	7
ON	ON	ON	8



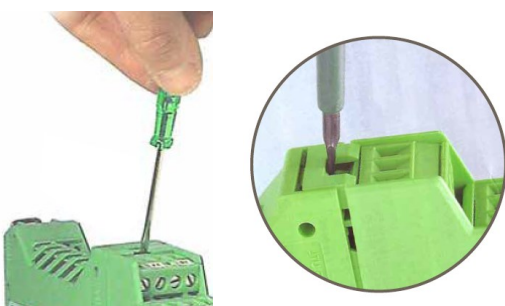
CONEXIONES 16 ENTRADAS ANALÓGICAS

A	B	C	ENA/INI	Nº CANAL
OFF	OFF	OFF	OFF	1
ON	OFF	OFF	OFF	2
OFF	ON	OFF	OFF	3
ON	ON	OFF	OFF	4
OFF	OFF	ON	OFF	5
ON	OFF	ON	OFF	6
OFF	ON	ON	OFF	7
ON	ON	ON	OFF	8
OFF	OFF	OFF	ON	9
ON	OFF	OFF	ON	10
OFF	ON	OFF	ON	11
ON	ON	OFF	ON	12
OFF	OFF	ON	ON	13
ON	OFF	ON	ON	14
OFF	ON	ON	ON	15
ON	ON	ON	ON	16



APERTURA de la CAJA

Presionando con un destornillador sobre las pestañas laterales, la caja salta hacia arriba, extrayendo parcialmente la tarjeta, para proceder a la configuración o ajuste del multiplexor.



NOTA : Aplicación especial para 16 entradas analógicas 0/4 -20mA (con tan sólo 4 líneas digitales).

Mediante la flexibilidad que proporciona habilitar o inhibir el módulo personalizándolo por control de ENABLE ó INHIBICIÓN, se unen las 2 bornas 21 E/I y se controlan por una única señal digital.

El módulo 1 se configura como INHibición, y el módulo 2 como ENA-ble. De esta forma uno actuará al contrario del otro con la misma línea digital.

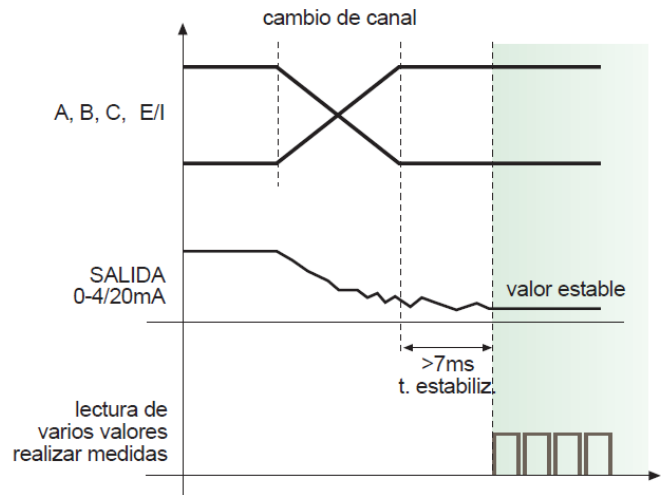
AJUSTE DE SPAN (final de escala)

- 1 Para proceder a la recalibración del Multiplexor, acceder al ajustable del SPAN deslizando la tarjeta.
- 2 Mantener encendidos al menos 15 minutos previamente a la calibración, los instrumentos de medida y el **KOSMUX8**
- 3 Introducir por uno de los 8 canales de entrada una señal lo más cercana a 20mA, seleccionando digitalmente el canal.
- 4 Ajustar la salida, mediante el potenciómetro de SPAN hasta obtener un valor idéntico al de la entrada.



SECUENCIA DE SELECCIÓN

1. Seleccionar el módulo multiplexor E/I (sólo en caso de tener más de 8 canales con módulos enlazados)
2. Seleccionar el canal en binario A , B , C
3. Esperar, como mínimo, el tiempo de estabilización, (>7msg).
4. Capturar varios valores de señal analógica para, posteriormente, realizar la media. (se obtendrá una captación más estable)
5. Volver al punto 2



ESPECIFICACIONES TÉCNICAS

ENTRADAS ANALÓGICAS

Intensidad 8 x 0/4-20mA
 Impedancia $\leq 260\Omega$
 Protegidas contra sobrintensidades permanentes mediante fusibles rearmables al cesar la anomalía.
 Corriente circulando constantemente en todos los bucles de entrada, aunque no estén seleccionados.

ENTRADAS DIGITALES

Optoacopladas y SeleccionablesNPN / PNP
 Intensidad consumo / canal..... 9 mA
 Selección del móduloENABLE / INHIBT

SALIDAS

Intensidad0/4-20mA (activa)
 Capacidad de carga amplificada..... $\leq 750\Omega$
 Protección corriente de salida<28mA
 Expandible para unirse a otra salida
 Tiempo de estabilización en cada canal..... <7s
 Ajuste de SPAN..... $\pm 10\%$ F.E.

ALIMENTACIÓN

Tensión24 VDC (20V a 30V)
 Consumo máximo.....50mA
 Protegida contra inversión de polaridad

CONDICIONES AMBIENTALES

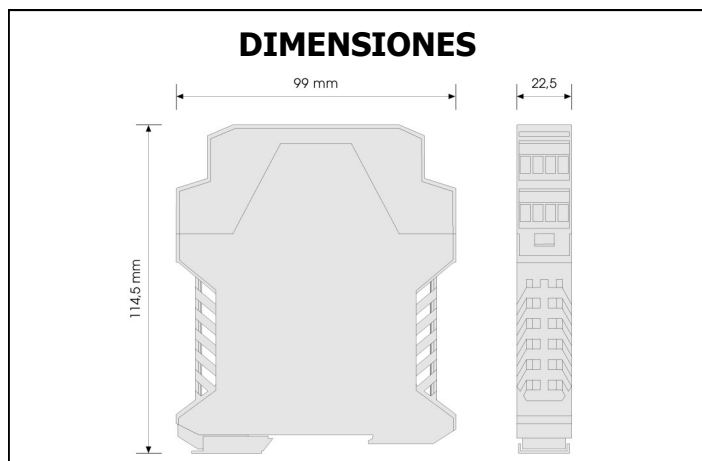
Temperatura trabajo -10°C a +50°C
 Máximo error global<0.05%

FORMATO

Protección IP20
 Material.....Poliamida PA6.6
 Peso120g
 Combustibilidad según UL..... V0
 Montaje rail EN50022

CONEXIONES

Bornes por tornillo M3..... par de apriete 0.5Nm
 Cable de conexión..... $\leq 2.5\text{mm}^2$ (12AWG)
 Cable de conexión entradas (9 a 16)..... $\leq 1.5\text{mm}^2$ (16AWG)



Conformidad CE .

Directivas	EMC 2014/30/EU	LVD 2014/35/EU
Normas	EN 61000-6-2 EN 61000-6-3	EN 61010-1



ATENCIÓN: Si este instrumento no se instala y utiliza de acuerdo con estas instrucciones, la protección que brinda contra riesgos puede verse afectada

Para cumplir con los requisitos de la norma EN 61010-1, donde la unidad está permanentemente conectada a la fuente de alimentación principal, es obligatorio instalar un dispositivo de corte de circuito fácilmente accesible para el operador y claramente marcado como dispositivo de desconexión.



De acuerdo con la Directiva 2012/19 / UE, no puede desecharlo al final de su vida útil como basura municipal sin clasificar. Puede devolverlo, sin ningún costo, al lugar donde fue adquirido para proceder a su tratamiento y reciclaje controlados.