



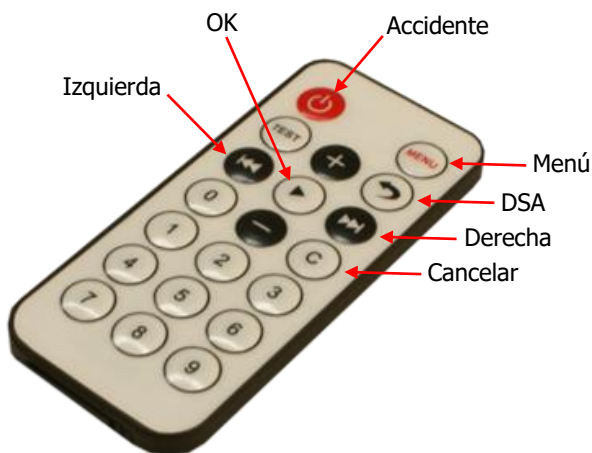
GUIA RÁPIDA DE INSTALACIÓN

VISUALIZADOR DÍAS SIN ACCIDENTES

FUNCIONAMIENTO DEL VISUALIZADOR

Al conectar el dispositivo, pasa directamente a mostrar algunos parámetros internos, entre ellos la versión de firmware que lleva, y seguidamente el dato de días sin accidentes memorizado. El contador muestra los días enteros de 24h sin accidentes transcurridos desde la última puesta a cero del mismo. Este valor se incrementa automáticamente cada día a las 00.00h.

El equipo se configura mediante el mando IR suministrado a partir del menú de registros mostrados en la tabla*. La única configuración necesaria a realizar, a parte de verificar fecha y hora, será introducir el valor de los días sin accidentes. Aunque el visualizador se desconecte de la red eléctrica, este dispone de una batería interna que mantiene la cuenta de este dato actualizada. Es posible también configurar el nivel de luminosidad en función de la luz ambiente existente en el lugar donde se encuentre instalado el equipo.



DESCRIPCIÓN DE LAS TECLAS DEL MANDO A DISTANCIA

Tecla **Menu**: Tecla que da acceso a la lista completa de registros. El número de registro aparece en intermitencia a la izquierda y la letra "A" a la derecha.

Teclas "+", "-": Para aumentar o disminuir el número de registro del menú y/o el valor del dígito a modificar.

Tecla "►": (OK). Entra en el registro seleccionado dentro del menú y valida los datos entrados/modificados. Una primera pulsación muestra el nº de registro a la izquierda y el valor en intermitencia a la derecha. Una segunda pulsación muestra el texto "ST" a la derecha. Una tercera salva las modificaciones y sale del menú.

Tecla "C": Para salir del menú de registros en cualquier momento sin salvar las modificaciones.

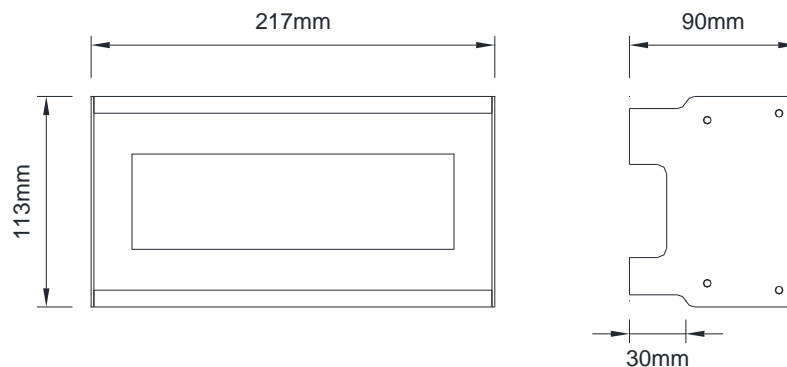
Teclas "◀", "▶": (Izquierda, derecha). Para seleccionar el dígito a modificar.

Tecla "↵": Acceso directo para modificar los días sin accidentes. Aparecen 4 dígitos, de los cuales, el primero de la izquierda en intermitencia.

Teclas numéricas: A través del registro "7" o tecla "↵" (DSA), para modificar el valor de días sin accidentes.

Tecla "⏻": (Accidente). Acceso rápido a la puesta a cero de los días sin accidentes. Pulsar durante **5s** hasta que aparezca **DSA** en display. Pulsar OK para establecer la cuenta a 0 días.

DIMENSIONES



CARACTERÍSTICAS TÉCNICAS

ALIMENTACIÓN Y FUSIBLES

DMSFTOR: 85-264V AC 47/63Hz ó 120-370V DC
Consumo / fusible recomendado 4.5W / F 10A

VISUALISATION

Distancia máxima aproximada $\leq 25m$
Tipo led SMD
Diámetro LED $\varnothing 3mm$
Altura de carácter 50mm
Color LED disponible Rojo, ámbar
Ángulo de visión 120°
Pitch 7,94mm (vert.) ; 7,62mm (Hor.)

AMBIENTALES

Temperatura trabajo $-10^\circ C \div 50^\circ C$
Humedad relativa no condensada $<95\% @ 40^\circ C$
Estanqueidad IP54

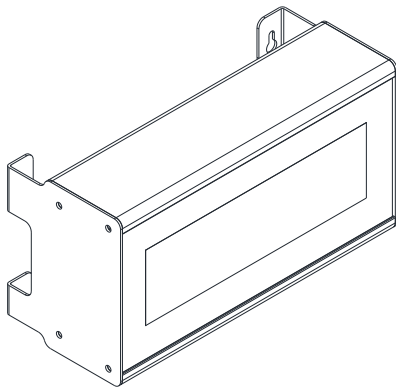
MATERIAL DE LA CAJA

Frontal Metacrilato rojo
Chásis Aluminio negro
Peso aproximado 1kg

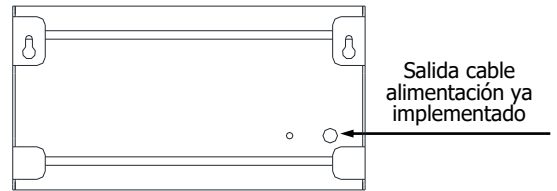
COMUNICACIÓN

Mando a distancia Infrarojos (dist. efectiva $\leq 4m$)

CONEXIONES



No es necesaria ninguna conexión especial, basta con conectar el cable de alimentación a la red.



Salida cable alimentación ya implementado

ALIMENTACIÓN
85-264V AC
120-370V DC
4.5W


Fusible
recomendado
5A

¡IMPORTANTE!

De acuerdo con la norma EN 61010-1 deberá instalarse como medida de protección contra sobretensiones un fusible externo.



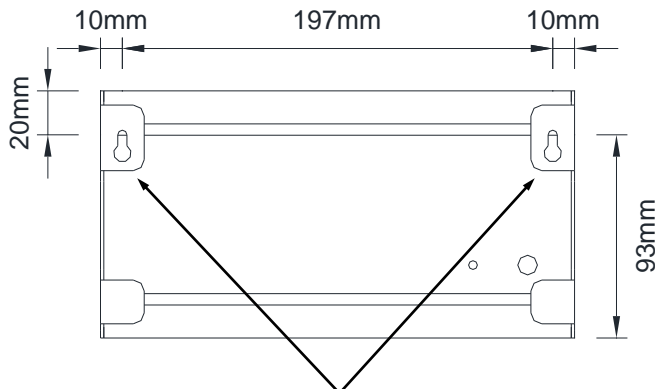
ATENCIÓN

Aislamiento:

3000Vrms durante 1 minuto entre los terminales de entrada/salida y alimentación.

MONTAJE

Los visualizadores llevan incorporadas dos elementos de fijación en la parte posterior. Estos permiten colgar el equipo a la pared o integrarlo en un panel.



Vista posterior del visualizador. Situación de los soportes para su fijación.

*TABLA DE REGISTROS (CONFIGURACIÓN POR MANDO IR)

REG.	Valor	Descripción
0	-	Test de display
1	0 a 99	Año actual
2	1 a 12	Mes actual
3	1 a 31	Día actual
4	0 a 23	Hora actual
5	0 a 59	Minutos actual
6	1 a 99	Nivel en % de luminosidad LED
7	0 a 9999	Modificación días sin accidentes
8	DSA	Puesta a cero de los días sin accidentes. Validar con tecla "▶"
9	1 / 0	Nivel batería (1=OK ; 0=Sustituir)

Conformidad CE.

Directivas	EMC 2014/30/UE	LVD 2014/35/UE
Normas	EN 61326-1	EN 61010-1



ATENCIÓN: Si no se respetan estas instrucciones, la protección contra choques eléctricos no está garantizada.

Para cumplir los requisitos de la norma EN 61010-1, en equipos permanentemente conectados a la red, es obligatoria la instalación de un magnetotérmico o disyuntor en las proximidades del equipo que sea fácilmente accesible para el operador y que este marcado como dispositivo de desconexión.