

# Conexión Profibus DP esclavo



**Dígitos de 180 mm de altura. Entorno industrial  
Visibles hasta a 90m  
1 o 2 caras de visualización.**

## Campo de aplicación

Visualización de registros internos desde un PLC, como contadores de piezas, estados de maquina, temperatura, velocidad.

## Opción de representar las unidades de medida.

Opcionalmente se pueden suministrar con visualización fija de distintas unidades de medida, Kg, Tm, °C, mV, m/s, l/s o cualquier otra unidad, hasta un máximo de 3 caracteres.

## CONFIGURACIÓN DEL VISUALIZADOR

El visualizador incorpora dos pulsadores que sirven para configurar la dirección del visualizador, el tipo de trama, el tiempo sin recibir datos y la posición del punto decimal.

## Características generales

Altura Display numérico	180mm
Altura texto unidades de medida (Opcional)	145mm
Distancia máxima de lectura	90 metros
Caracteres	0 a 9, A,b,C,c,d,E,F,H,h,i,J,L,n,o,P,r,U,u [espacio],=, [punto],-, guión sup. e inf.
Iluminación ambiental máxima	1000 lux
Iluminación ambiente máxima modelos (eh)	Exterior
Opción color. Rojo/ verde/ amarillo	No aplicable
Alimentación general	100VAC a 240VAC 50/60Hz.. Opcional 24VCC
Nº de caras visualización	Una o dos
Caja	Perfil aluminio extrusionado, pintado negro mate lacado
Fijación por soportes laterales	Permiten la fijación a la pared o suspendido
Protocolos	PROFIBUS DP Esclavo 12MHz

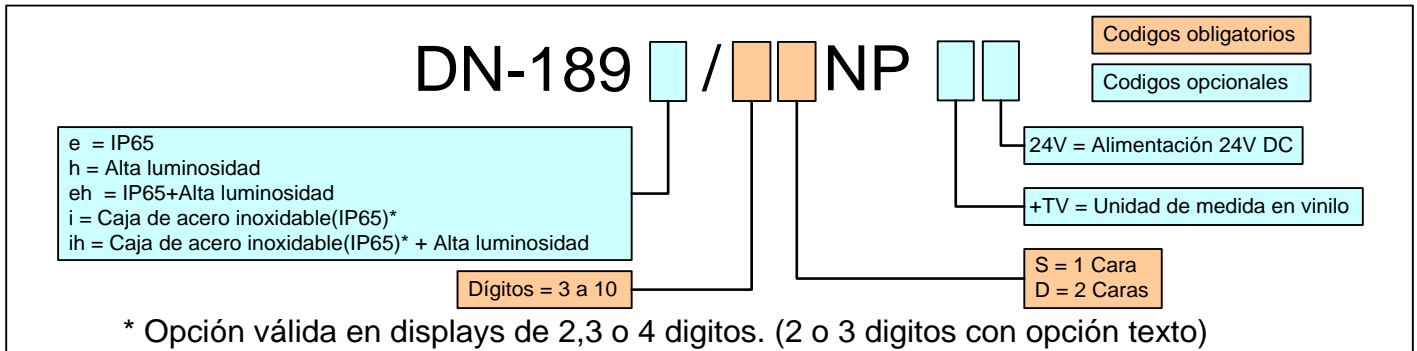


Profibus DP con detección automática de la velocidad.  
Archivo GSD disponible.

## Dimensiones

Nº dígitos	2	3	4	5	6	7	8	9	10	
<b>DN-189</b>	<b>Alto= 251mm</b>		<b>Fondo= 120mm</b>							
Ancho en mm	340	500	660	820	980	1140	1300	1460	1620	
Ancho+Opción texto	660	820	980	1140	1300	1460	1620	1780	1940	

## Composición de la referencia



### EJEMPLOS:

#### DN189/4DNP

Visualizador de la serie DN-189 de 4 dígitos, de dos caras.

#### DN189/3SNP

Visualizador de la serie DN-189 de 3 dígitos, de una cara.

#### DN189e/5SNP+TV rpm

Visualizador de la serie DN-189 de 5 dígitos, de una cara. Nivel de protección IP65. Opción de texto con vinilo. Texto: rpm.