

Termómetro: Pt100. Termopar J, K y T.



Dígitos de 250 mm de altura. Entorno industrial
Visibles hasta a 120m
1 o 2 caras de visualización.

Campo de aplicación

Mostrar el valor de temperatura en el margen que permita la sonda seleccionada. Permite el uso de sonda Pt100 y termopares de tipo J, K o T. Puede visualizar el resultado en grados Centígrados o Fahrenheit con resoluciones de 1 grado o de 0,1 de grado. También es posible añadir un valor de offset sobre el valor leído para compensar el resultado.

Todos los equipos se suministran completamente calibrados, con los datos almacenados en memoria no volátil, eliminando la utilización de potenciómetros de ajuste.

Opciones línea serie

Todos los equipos disponen de la opción de línea serie RS-232C o RS-485. Los parámetros configurables son: Velocidad, paridad, bits de datos, bits de stop y dirección en la red.

Opciones de salida de relé

La opción de 2 salidas por relé esta disponible en todos los equipos con nivel de protección IP41. Para cada relé se pueden programar niveles de disparo por encima o debajo del valor visualizado, así como tiempo de retardo o histéresis.

Opción de representar las unidades de medida.

Opcionalmente se pueden suministrar con visualización fija de las unidades de medida °C o °F en vinilo blanco.

Características generales

Alimentación	100VAC a 240VAC 50/60Hz . Opcional 24VCC
Caja	Perfil aluminio lacado negro
Tipo de fijación	Contra pared o suspendido
Display	Color rojo o rojo/verde/amarillo
Frontal	Metacrilato
Posterior	PVC espumado
Condiciones de trabajo	0° a 50°C

Convertor analógico / digital

Técnica conversión	Sigma-Delta
Resolución conversión	16 bits
Cadencia conversión	25/ s

Formato de visualización

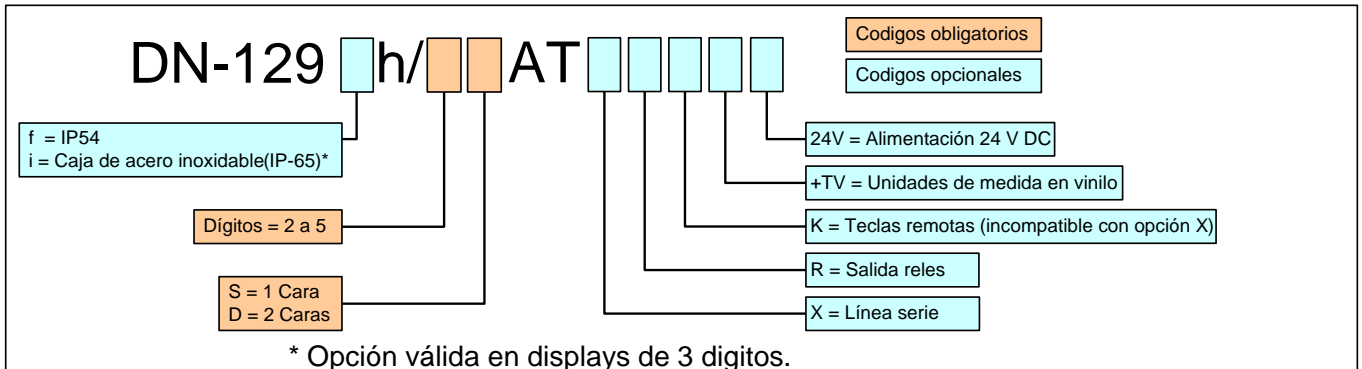
Digitos	Resolución	Pt100 °C	TC "J" °C	TC "K" °C	TC "T" °C	Sobrescala	Rotura hilo
3	0.1°	-19.9 / +99.9	-19.9 / +99.9	-19.9 / +99.9	-19.9 / +99.9	-OE /OuE	E1
3	1°	-199 / +800	-50 / +760	-50 / +999	-160 / +400	-OE /OuE	
4	0.1°	-199.9 / +400.0	-50.0 / +760.0	-50.0 / +999.9	-160.0 / +400.0	-OuE /OuE	
4	1°	-199 / +800	-50 / +760	-50 / +1370	-160 / +400	-OuE /OuE	
5	0.1°	-200.0 / +400.0	-50.0 / +760.0	-50.0 / +1370.0	-160.0 / +400.0	-OuE /OuE	
5	1°	-200 / +800	-50 / +760	-50 / +1370	-160 / +400	-OuE /OuE	

Digitos	Resolución	Pt100 °F	TC "J" °F	TC "K" °F	TC "T" °F	Sobrescala	Rotura hilo
3	0.1°	-19.9 / +99.9	-19.9 / +99.9	-19.9 / +99.9	-19.9 / +99.9	-OE /OuE	E1
3	1°	-199 / +999	-58 / +999	-58 / +999	-199 / +752	-OE /OuE	
4	0.1°	-199.9 / +752.0	-58.0 / +999.9	-58.0 / +999.9	-199.9 / +752.0	-OuE /OuE	
4	1°	-328 / +1472	-58 / +1400	-58 / +2498	-256 / +752	-OuE /OuE	
5	0.1°	-328.0 / +752.0	-58.0 / +1400.0	-58.0 / +2498.0	-256.0 / +752.0	-OuE /OuE	
5	1°	-328 / +1472	-58 / +1400	-58 / +2498	-256 / +752	-OuE /OuE	

Dimensiones

Nº dígitos	2	3	4	5
DN-129	Alto = 366mm		Fondo = 120mm	
Ancho en mm	515	750	985	1220
Ancho+Opción texto	985	1220	1455	1690

Composición de la referencia



EJEMPLOS:

DN129h/4DAT

Visualizador de la serie DN-129 de 4 dígitos, de dos caras.
Termómetro

DN129fh/3SAT

Visualizador de la serie DN-129 de 3 dígitos, de una cara. Nivel de protección IP54.

DN129fh/5SAT+TV °C

Visualizador de la serie DN-129 de 5 dígitos, de una cara.
Termómetro. Opción de texto con vinilo. Texto: °C.
Nivel de protección IP547.