

Conexión Profibus DP esclavo



Dígitos de 57 mm de altura. Entorno industrial
Visibles hasta a 25m
1 o 2 caras de visualización.

Campo de aplicación

Visualización de registros internos desde un PLC, como contadores de piezas, estados de maquina, temperatura, velocidad.

Opción Color

Permite seleccionar en función del valor de entrada, el color del valor que se visualiza. Los colores disponibles son: Rojo, verde y amarillo.



Opción de representar las unidades de medida.

Opcionalmente se pueden suministrar con visualización fija de distintas unidades de medida, Kg, Tm, °C, mV, m/s, l/s o cualquier otra unidad, hasta un máximo de 3 caracteres.

CONFIGURACIÓN DEL VISUALIZADOR

El visualizador incorpora dos pulsadores que sirven para configurar la dirección del visualizador, el tipo de trama, el tiempo sin recibir datos y la posición del punto decimal.

Características generales

Altura Display numérico	57mm
Altura texto unidades de medida (Opcional)	45mm
Distancia máxima de lectura	30 metros
Caracteres	0 a 9, A,b,C,c,d,E,F,H,h,i,J,L,n,o,P,r,U,u [espacio],=, [punto],-, guión sup. e inf.
Iluminación ambiental máxima	1000 lux
Iluminación ambiente máxima modelos (eh)	No aplicable
Opción color. Rojo/ verde/ amarillo	Aplicable
Alimentación general	88 a 264 VAC 47 a 63Hz. Opcional 24VCC
Nº de caras visualización	Una o dos
Caja	Perfil aluminio extrusionado, pintado negro mate lacado
Fijación por soportes laterales	Permiten la fijación a la pared o suspendido
Protocolos	PROFIBUS DP Esclavo 12MHz
Temperatura de trabajo	-20° a 60°C
Temperatura de almacenaje	-30° a 70°C
Nivel de protección	IP41 (opción IP65)

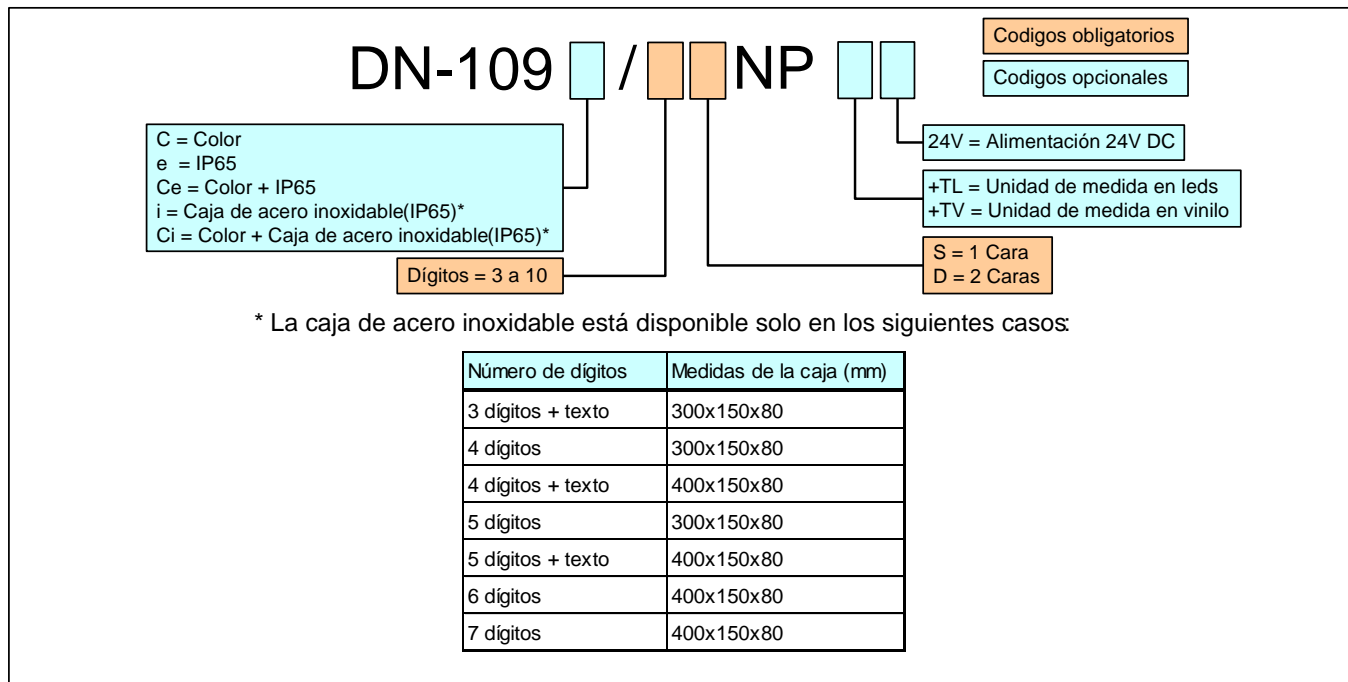


Dimensiones

Nº dígitos	3	4	5	6	7	8	9	10
------------	---	---	---	---	---	---	---	----

DN-109	Alto = 122mm		Fondo = 120mm					
Ancho en mm	288	288	288	336	382	430	478	526
Ancho+Opción texto	288	336	382	430	478	526	574	622

Composición de la referencia



EJEMPLOS:

DN-109/4DNP

Visualizador de la serie DN-109 de 4 dígitos, de dos caras.

DN-109C/3SNP

Visualizador de la serie DN-109 de 3 dígitos, tricolor, de una cara.

DN-109e/5SNP+TL rpm

Visualizador de la serie DN-109 de 5 dígitos, de una cara. Nivel de protección IP65. Opción de texto con leds. Texto: rpm.