

TRANSFORMADORES DE CORRIENTE BAJA TENSIÓN





DITEL 
Made by LUMEL

Durante más de sesenta años hemos estado brindándole todo lo que necesita, trabajando de acuerdo con los más altos estándares. Cada día, miles de nuestros clientes en todo el mundo obtienen nuestros productos seguros y fáciles de usar. No sería posible sin el empeño y las habilidades de nuestros mejores especialistas. Recordamos cada detalle porque:

EVERYTHING COUNTS

Resumen Transformadores de Corriente.....	4
Generalidades sobre Transformadores de Corriente.....	6
Factor de seguridad del instrumento.....	8
LCTM - Serie Primario Bobinado	14
LCTR - Serie Conductor Redondo pasante	15
LCTB 45 - Serie Barra pasante.....	17
LCTB 50 - Serie Barra pasante.....	18
LCTB 62 - Serie Barra pasante.....	20
LCTB 74 - Serie Barra pasante.....	22
LCTB 86 - Serie Barra pasante.....	24
LCTB 100 - Serie Barra pasante.....	26
LCTB 104 - Serie Barra pasante.....	27
LCTB 140 - Serie Barra pasante.....	28
LCTB 225 - Serie Barra pasante.....	30
LCTS - Transformadores de corriente de núcleo abierto	31
LCTP - Transformadores de corriente trifásicos.....	32
LRC - Transformadores de corriente resinados.....	34
LU01 - Transformadores de corriente sumadores.....	38
LW - Transformadores de corriente redondos.....	41
LE - Transformadores de corriente redondos.....	44
Accesorios.....	46



RESUMEN TRANSFORMADORES CORRIENTE

Diámetro agujero / Dimensiones barra	Tipo Transformador	Pag. nº	Rango corrientes primario									
			Clase 0.25		Clase 0.2		Clase 0.55		Clase 0.5		Clase 1	
			min	max	min	max	min	max	min	max	min	max
Serie con primario bobinado												
N/A	LCTM 62/W(40)	14	-	-	1 A	30 A	-	-	1 A	30 A	1 A	30 A
N/A	LCTM 74/W(40)	14	-	-	1 A	60 A	-	-	1 A	60 A	1 A	60 A
Transformadores de corriente con ventana para conductor redondo o barra pasante.												
Ø 14	LCTR 45/14(40)	15	-	-	-	-	-	-	80 A	300 A	30 A	300 A
Ø 14	LCTR 50/14(30)	15	-	-	-	-	-	-	100 A	300 A	40 A	300 A
Ø 14	LCTR 50/14(50)	15	-	-	-	-	-	-	50 A	300 A	30 A	300 A
Ø 22	LCTR 62/R(40)	15	-	-	100 A	600 A	-	-	75 A	600 A	50 A	600 A
Ø 20 / 20 x 10	LCTB 45/21(40)	17	-	-	-	-	-	-	80 A	400 A	50 A	400 A
Ø 21 / 20 x 10	LCTB 50/21(30)	18	-	-	-	-	-	-	80 A	400 A	40 A	400 A
Ø 26 / 30 x 10	LCTB 50/30(30)	18	-	-	-	-	-	-	100 A	600 A	75 A	600 A
Ø 21 / 20 x 10	LCTB 50/21(50)	18	-	-	-	-	-	-	50 A	400 A	50 A	400 A
Ø 26 / 30 x 10	LCTB 50/30(50)	18	-	-	-	-	-	-	100 A	600 A	50 A	600 A
20 x 12	LCTB 62/20(40)	20	100 A	400 A	100 A	400 A	100 A	400 A	75 A	400 A	50 A	400 A
Ø 30 / 30 x 10	LCTB 62/30(40)	20	100 A	800 A	100 A	800 A	100 A	800 A	100 A	800 A	50 A	800 A
Ø 28 / 30 x 10	LCTB 62/30(50)	20	100 A	800 A	100 A	800 A	100 A	800 A	75 A	800 A	40 A	800 A
Ø 31 / 40 x 10	LCTB 62/40(40)	20	200 A	800 A	200 A	800 A	200 A	800 A	200 A	800 A	100 A	800 A
Ø 20 / 20 x 10	LCTB 74/20(45)	22	100 A	400 A	100 A	400 A	100 A	400 A	75 A	400 A	30 A	400 A
Ø 26 / 30 x 15	LCTB 74/30(45)	22	100 A	800 A	100 A	800 A	100 A	800 A	75 A	800 A	30 A	800 A
Ø 35 / 40 x 12	LCTB 74/40(45)	22	200 A	1000 A	200 A	1000 A	200 A	1000 A	100 A	1000 A	40 A	1000 A
Ø 41 / 50 x 12	LCTB 74/50(45)	22	250 A	1000 A	250 A	1000 A	250 A	1000 A	200 A	1000 A	100 A	1000 A
Ø 36 / 40 x 10	LCTB 86/40(45)	24	100 A	1000 A	100 A	1000 A	100 A	1000 A	100 A	1000 A	50 A	1000 A
Ø 46 / 50 x 12	LCTB 86/50(45)	24	300 A	1250 A	300 A	1250 A	300 A	1250 A	120 A	1250 A	100 A	1250 A
Ø 51 / 60 x 12	LCTB 86/60(45)	24	300 A	1600 A	300 A	1600 A	300 A	1600 A	200 A	1600 A	100 A	1600 A
Ø 54 / 60 x 12	LCTB 104/60(45)	26	300 A	1600 A	250 A	1600 A	300 A	1600 A	150 A	1600 A	100 A	1600 A
Ø 65 / 80 x 12	LCTB 104/80(45)	26	750 A	2000 A	400 A	2000 A	750 A	2000 A	250 A	2000 A	200 A	2000 A
Ø 72 / 80 x 30	LCTB 140/80(45)	27	500 A	2000 A	300 A	2000 A	500 A	2000 A	200 A	2000 A	200 A	2000 A
Ø 86 / 100 x 30	LCTB 140/100H(45)	27	600 A	4000 A	400 A	4000 A	600 A	4000 A	200 A	4000 A	200 A	4000 A
124 x 93	LCTB 225/125(50)	29	1000 A	6000 A	600 A	6000 A	1000 A	6000 A	600 A	6000 A	600 A	6000 A
166 x 65	LCTB 225/167(50)	29	1500 A	7500 A	1000 A	7500 A	1500 A	7500 A	1000 A	7500 A	1000 A	7500 A
Transformadores de corriente con ventana vertical para barra pasante o conductor redondo.												
41 x 103	LCTB 100/100V(45)	25	1200 A	2500 A	1000 A	2500 A	1200 A	2500 A	400 A	2500 A	400 A	2500 A
38 x 128	LCTB 100/130V(45)	25	NA	NA	1500 A	3000 A	NA	NA	400 A	3000 A	400 A	3000 A
Ø 86 / 100 x 30	LCTB 140/100V(45)	27	600 A	3000 A	400 A	3000 A	600 A	3000 A	200 A	3000 A	200 A	3000 A
70 x 130	LCTB 140/130V(45)	27	NA	NA	1000 A	5000 A	NA	NA	400 A	5000 A	400 A	5000 A
Serie núcleo abierto												
23 x 33	LCTS 93/30SC(40)	30	NA	NA	NA	NA	NA	NA	300 A	400 A	100 A	400 A
85 x 54	LCTS 125/50SC(40)	30	NA	NA	NA	NA	NA	NA	250 A	1000 A	250 A	1000 A
85 x 125	LCTS 155/80SC(40)	30	NA	NA	NA	NA	NA	NA	250 A	3000 A	250 A	3000 A
82 x 162	LCTS 195/80SC(64)	30	NA	NA	NA	NA	NA	NA	500 A	5000 A	500 A	5000 A
Transformadores de corriente trifásicos												
20 x 10	LCTP 75/ 15 (60)	31	NA	NA	NA	NA	NA	NA	150	160	100	160 A
20 x 10	LCTP 105/ 21 (40)	31	NA	NA	NA	NA	NA	NA	160	250	100	250 A
30 x 15	LCTP 140/ 31 (40)	31	NA	NA	NA	NA	NA	NA	250	630	250	630 A
N/A	LCTP 185/ 27 (45)	32	NA	NA	NA	NA	NA	NA	NA	NA	100	500 A
N/A	LCTP 185/ 37 (45)	32	NA	NA	NA	NA	NA	NA	NA	NA	300	800 A

RESUMEN TRANSFORMADORES CORRIENTE



Diámetro agujero / Dimensiones barra	Tipo Transformador	Pag. nº	Rango corrientes primario												
			Clase 0.25		Clase 0.2		Clase 0.55		Clase 0.5		Clase 1		Clase 5		
			min	max	min	max	min	max	min	max	min	max	min	max	
Transformadores de corriente resinados															
Ø 30	LRC1 80/30 (50)	33	-	-	-	-	-	-	-	NA	NA	60 A	160 A	-	-
Ø 50	LRC2 90/50 (40)	33	-	-	-	-	-	-	-	NA	NA	200 A	320 A	-	-
Ø 72	LRC3 110/72 (40)	34	-	-	-	-	-	-	-	NA	NA	400 A	630 A	-	-
Ø 85	LRC4 135/85 (40)	34	-	-	-	-	-	-	-	NA	NA	800 A	1250 A	-	-
Ø 115	LRC5 165/115 (40)	35	-	-	-	-	-	-	-	NA	NA	1500 A	2000 A	-	-
Ø 130	LRC6 195/130 (40)	35	-	-	-	-	-	-	-	NA	NA	2500 A	3200 A	-	-
Ø 165	LRC7 230/165 (40)	36	-	-	-	-	-	-	-	NA	NA	3000 A	3200 A	-	-
Ø 200	LRC8 295/200 (40)	36	-	-	-	-	-	-	-	NA	NA	4000 A	5000 A	-	-
Transformadores de corriente redondos															
Ø 30	LW01	41	-	-	-	-	-	-	-	100 A	200 A	50 A	200 A	-	-
Ø 30	LW02	41	-	-	200 A	200 A	150 A	200 A	75 A	200 A	50 A	200 A	-	-	
Ø 43	LW03	42	-	-	200 A	300 A	200 A	300 A	100 A	300 A	75 A	300 A	-	-	
Ø 58	LW04	42	-	-	400 A	600 A	200 A	600 A	150 A	600 A	120 A	600 A	-	-	
Ø 72	LW05	43	-	-	400 A	1000 A	400 A	1000 A	250 A	1000 A	200 A	1000 A	-	-	
Ø 113	LW06	43	-	-	600 A	3200 A	600 A	3200 A	600 A	3200 A	600 A	3200 A	-	-	
Ø 30	LE 73/30 (50)	44	-	-	-	-	-	-	-	-	100 A	200 A	50 A	75 A	
Ø 43	LE 92/43 (41)	44	-	-	-	-	-	-	-	-	200 A	400 A	-	-	
Ø 50	LE 95/50 (40)	44	-	-	-	-	-	-	-	-	200 A	300 A	-	-	
Ø 58	LE 100/58 (41)	44	-	-	-	-	-	-	-	-	400 A	600 A	-	-	
Ø 72	LE 110/72 (41)	45	-	-	-	-	-	-	-	-	800 A	1000 A	-	-	
Ø 85	LE 135/85 (30)	45	-	-	-	-	-	-	-	-	800 A	1200 A	-	-	
Ø 113	LE 159/113 (40)	45	-	-	-	-	-	-	-	-	1200 A	2000 A	-	-	
Ø 130	LE 165/130 (30)	45	-	-	-	-	-	-	-	-	2400 A	3000 A	-	-	

EL TRANSFORMADOR DE CORRIENTE se utiliza para la medición de corrientes alternas eléctricas. Cuando la corriente en un circuito (corriente primaria) es demasiado alta para aplicarse directamente a los instrumentos de medición, un transformador de corriente produce una corriente reducida (corriente secundaria) proporcional a la corriente en el circuito, que puede conectarse convenientemente a los instrumentos de medición y registro. Un transformador de corriente también aísla los instrumentos de medición de lo que puede ser un voltaje muy alto en el circuito monitoreado.

La relación entre las corrientes primarias y secundarias se denomina **relación de transformación** nominal.

$$I_1 = I_2 \cdot \frac{N_2}{N_1}$$

donde: I1 - corriente primario, I2 - corriente secundario, N1 - número de espiras del primario, N2 - número de espiras del secundario, N2/N1 - relación de transformación. Los transformadores de corriente se usan principalmente de tal manera que el cable o la barra de la corriente medida pasa a través del orificio principal del transformador, lo que es equivalente a una espira de bobinado primario. En este caso, la ecuación anterior se simplifica a:

$$I_1 = I_2 \cdot N_2$$

La tarea principal es reducir la corriente de salida del transformador para corrientes de más del 120% del rango de medición, para proteger contra la destrucción de los dispositivos de medición conectados al transformador en caso de sobrecargas o fallas en el circuito primario.

CARACTERÍSTICAS:

- Amplio rango de clases de Precisión: 0.2S, 0.2, 0.5S, 0.5, 1; 3
- Amplio rango de corrientes de primario soportadas, de dimensiones de carril, de medidas de caja y de diámetros de agujero.
- Múltiples métodos de montaje, incluyendo montaje en pared, carril DIN 35mm, conductor o barra de corriente
- Pantallas diseñadas para proteger las conexiones.

ESPECIFICACIONES GENERALES

Normas aplicables :	IEC 61869-1/2	
Caja:	Policarbonato con fibra de vidrio al 10%, grados ignífugos clasificados UL 94V-0 o carcasa de resina epoxi (solo serie LRC)	
Conexión:	Dos conexiones en cada lado. Tornillos M4 con lengüeta de conexión autoelevante.	
Clase de aislamiento:	E (120°C max)	
Tensión máxima:	0.72 kV	
Frecuencia de trabajo:	50/60 Hz	
Rango de corrientes primario:	1 A ... 7500 A	
Salidas nominales de secundario:	5 A o 1 A (para LCTP transformador corriente trifásico solo 5 A)	
Potencias nominales:	1, 1.25, 1.5, 2.5, 3.75, 5, 7.5, 10, 12.5, 15, 20, 30, 45, 60, 100 VA	
Clase de precisión:	0.2, 0.2S, 0.5S – para laboratorio y medidas de potencia 0.5 – para medidas precisas 1; 3 – para medición en general, para instrumentos analógicos	
Temperatura ambiente:	-20°C ... +45°C	
Temperatura de trabajo:	-10°C ... +55°C	
Temperatura de almacenamiento:	-50°C ... +80°C	
Corriente de corto-circuito térmico (I_{th}):	40 x I _n para tipo bobinado	60 x I _n para barra pasante
Corriente corto-circuito dinámica (I_{dyn}):	2.5 x I _{th}	
Factor seguridad instrumento (FS):	2.5, 5, 10	



CARACTERÍSTICAS:

720 V	Class
	0.2S 0.2 0.5S 0.5 1 3

SALIDAS:

5 A	1 A
------------	------------

DEMANDA DE DISPOSITIVOS DE MEDICIÓN DE POTENCIA:

Los usuarios de TI esperan que estos dispositivos cumplan dos condiciones básicas.:

- Un alto grado de precisión en la corriente nominal,
- Funciones de seguridad con sobrecargas.

Para cumplir con estas estipulaciones, es necesario que la potencia de un transformador de corriente cumpla completamente los requisitos de potencia reales de la configuración de medición.

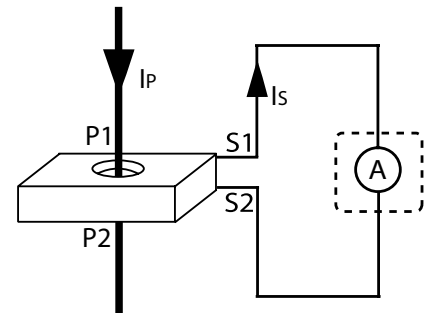
Al determinar los requisitos reales de energía, se debe tener en cuenta no solo la pérdida de energía de los aparatos a conectar, sino también las pérdidas incurridas por los cables del instrumento..

GENERALIDADES SOBRE TRANSFORMADORES DE CORRIENTE

Requerimientos de potencia para aparatos de medida y relés:

- Medidores analógicos de hierro móvil 0.7 – 1.5VA
- Medidores con rectificador de corriente 0.001 – 0.250 VA
- Medidores de corriente multi-rango 0.005 – 5.000 VA
- Registradores de corriente 0.300-9.000 VA
- Amperímetros bimetalicos 2.5 – 3.0 VA
- Medidores de potencia 0.2 – 5.0 VA
- Medidores de factor de potencia 2.0 – 6.0 VA
- Medidores 0.4 – 1.0 VA
- Relés 0.2 – 6.0 VA
- Transductores de potencia 0.5 VA
- Medidores de energía 2.5 VA

DIAGRAMA DE CONEXIÓN DE TRANSFORMADORES DE CORRIENTE



Pérdidas internas de cableado de cobre :

$$P = \frac{I^2 \times 2 L}{q_{CU} \times 56} \text{ [VA]}$$

Donde:
I – Corriente nominal secundaria,
L – Distancia en [m],
q_{CU} – sección del hilo [mm²].

Tabla de valores pertenecientes a 5 A

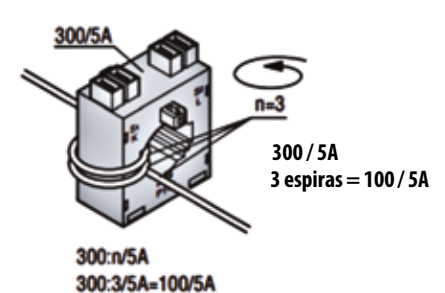
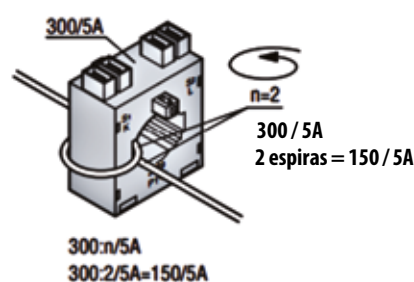
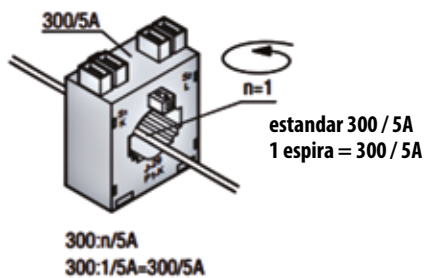
q _{cu}	1 m	2 m	3 m	4 m	5 m	6 m	7 m	8 m	9 m	10 m
2.5 mm ²	0.36	0.71	1.07	1.43	1.78	2.14	2.50	2.86	3.21	3.57
4.0 mm ²	0.22	0.45	0.67	0.89	1.12	1.34	1.56	1.79	2.01	2.24
6.0 mm ²	0.15	0.30	0.45	0.60	0.74	0.89	1.04	1.19	1.34	1.49
10.0 mm ²	0.09	0.18	0.27	0.36	0.44	0.54	0.63	0.71	0.80	0.89

Tabla de valores pertenecientes a 1 A

q _{cu}	10 m	20 m	30 m	40 m	50 m	60 m	70 m	80 m	90 m	100 m
1.0 mm ²	0.36	0.71	1.07	1.43	1.78	2.14	2.50	2.86	3.21	3.57
2.5 mm ²	0.14	0.29	0.43	0.57	0.72	0.86	1.00	1.14	1.29	1.43
4.0 mm ²	0.09	0.18	0.27	0.36	0.45	0.54	0.63	0.71	0.80	0.89
6.0 mm ²	0.06	0.12	0.18	0.24	0.30	0.36	0.42	0.48	0.54	0.60
10.0 mm ²	0.04	0.07	0.11	0.14	0.18	0.21	0.25	0.29	0.32	0.36

Reducción de la relación de transformación

Un ejemplo de medición de corrientes más pequeñas que la corriente nominal del transformador.



FACTOR DE SEGURIDAD DEL INSTRUMENTO

Tipo transformador	LCTB - serie barra pasante																																									
	LCTB 74/20 (45)						LCTB 74/30 (45)						LCTB 74/40 (45)						LCTB 74/50 (45)						LCTB 86/40 (45)						LCTB 86/50 (45)						LCTB 86/60 (45)					
	0.25	0.55	1	3	0.25	0.55	1	3	0.25	0.55	1	3	0.25	0.55	1	3	0.25	0.55	1	3	0.25	0.55	1	3	0.25	0.55	1	3	0.25	0.55	1	3	0.25	0.55	1	3						
Clase	factor de seguridad del instrumento (FS)																																									
Rango [A]																																										
30				10			10				10				10				10				10				10				10				10							
40				10			10				10				10				10				10				10				10				10							
50				10			10				10				10				10				10				10				10				10							
60				5			5				5				5				5				5				5				5				5							
75				15			15				15				15				15				15				15				15				15							
80				15			15				15				15				15				15				15				15				15							
100	5	15	5	10	5		5	5	15	5	10	5	5	15	5	10	5	5	15	5	10	5	5	15	5	10	5	5	15	5	10	5	5	15	5	10	5					
120	5	15	5	10	5		5	5	15	5	10	5	5	15	5	10	5	5	15	5	10	5	5	15	5	10	5	5	15	5	10	5	5	15	5	10	5					
125	5	15	5	10	5		5	5	15	5	10	5	5	15	5	10	5	5	15	5	10	5	5	15	5	10	5	5	15	5	10	5	5	15	5	10	5					
150	5	15	5	10	5		5	5	15	5	10	5	5	15	5	10	5	5	15	5	10	5	5	15	5	10	5	5	15	5	10	5	5	15	5	10	5					
200	5	10	5	5	5		5	5	10	5	5	5	5	10	5	5	5	5	10	5	5	5	5	10	5	5	5	5	10	5	5	5	5	10	5	5	5					
250	5	10	5	5	5		5	5	10	5	5	5	5	10	5	5	5	5	10	5	5	5	5	10	5	5	5	5	10	5	5	5	5	10	5	5	5					
300	5	10	5	5	5		5	5	10	5	5	5	5	10	5	5	5	5	10	5	5	5	5	10	5	5	5	5	10	5	5	5	5	10	5	5	5					
400	5	10	5	5	5		5	5	10	5	5	5	5	10	5	5	5	5	10	5	5	5	5	10	5	5	5	5	10	5	5	5	5	10	5	5	5					
500								10	10	5	5	5	10	10	5	5	5	10	10	5	5	5	10	10	5	5	5	10	10	5	5	5	10	10	5	5	5					
600								10	10	5	5	5	10	10	5	5	5	10	10	5	5	5	10	10	5	5	5	10	10	5	5	5	10	10	5	5	5					
750								10	10	5	5	5	10	10	5	5	5	10	10	5	5	5	10	10	5	5	5	10	10	5	5	5	10	10	5	5	5					
800								10	10	5	5	5	10	10	5	5	5	10	10	5	5	5	10	10	5	5	5	10	10	5	5	5	10	10	5	5	5					
1000								5	5	5	5	5	5	5	5	5	5	5	5	5	5	5	5	5	5	5	5	5	5	5	5	5	5	5	5	5	5					
1200								5	5	5	5	5	5	5	5	5	5	5	5	5	5	5	5	5	5	5	5	5	5	5	5	5	5	5	5	5	5					
1250								5	5	5	5	5	5	5	5	5	5	5	5	5	5	5	5	5	5	5	5	5	5	5	5	5	5	5	5	5	5					
1500								5	5	5	5	5	5	5	5	5	5	5	5	5	5	5	5	5	5	5	5	5	5	5	5	5	5	5	5	5	5					
1600								5	5	5	5	5	5	5	5	5	5	5	5	5	5	5	5	5	5	5	5	5	5	5	5	5	5	5	5	5	5					

FACTOR DE SEGURIDAD DEL INSTRUMENTO

Tipo transformador		LCTB - serie barra pasante																						
		LCTB 100/100V (45)		LCTB 100/130V (45)		LCTB104/60 (45)		LCTB 104/80 (45)		LCTB 140/80 (45)		LCTB 140/100H (45)		LCTB 140/100V (45)		LCTB 140/130V (45)								
Clase	Rango	0.25	0.2	0.55	0.5	1	0.2	0.25	0.55	0.5	1	0.25	0.2	0.55	0.5	1	0.25	0.2	0.55	0.5	1	0.2	0.5	1
factor de seguridad del instrumento (FS)																								
100																								
120						10																		
125						10																		
150					10	5																		
200					10	5																		
250						5																		
300						5																		
400						5																		
500						5																		
600						5																		
750						5																		
800						5																		
1000						5																		
1200						5																		
1250						5																		
1500						5																		
1600						5																		
2000						5																		
2500						5																		
3000						5																		
4000						5																		
5000						5																		

FACTOR DE SEGURIDAD DEL INSTRUMENTO



Tipo transformador		LU01 - transformador de corriente de suma			
		LU01 (75)		LU01 (150)	
Clase		0.5	1	0.5	1
Entradas	Potencia	factor de seguridad del instrumento (FS)			
2 x 5A	5 VA	5	5		
	10 VA	5	5		
	15 VA	5	5		
	20 VA		5		
	25 VA		5		
3 x 5A	5 VA	5	5		
	10 VA	5	5		
	15 VA	5	5		
	20 VA		5		
	25 VA		5		
4 x 5A	5 VA	5	5		
	10 VA	5	5		
	15 VA	5	5		
	20 VA		5		
	25 VA		5		
5 x 5A	5 VA			10	10
	10 VA			5	5
	15 VA			5	5
	20 VA				5
	25 VA				5
6 x 5A	5 VA			10	10
	10 VA			5	5
	15 VA			5	5
	20 VA				5
	25 VA				5
7 x 5A	5 VA			10	10
	10 VA			10	10
	15 VA			5	5
	20 VA				5
	25 VA				5
8 x 5A	5 VA			10	10
	10 VA			10	10
	15 VA			5	5
	20 VA				5
	25 VA				5

FACTOR DE SEGURIDAD DEL INSTRUMENTO



Tipo transformador		LW - transformador de corriente redondo																	
		LW01		LW02		LW03		LW04		LW05		LW06							
Clase	Rango [A]	0.5	1	0.2	0.5S	0.5	1	0.2	0.5S	0.5	1	0.2	0.5S	0.5	1	0.2	0.5S	0.5	1
		factor de seguridad del instrumento (FS)																	
50		10																	
60		10																	
75		10																	
100		10	5				10												
120		10	5				10												
125		5	5				10												
150		5	5				10	5											
200		5	5	10	10	5	5	5											
250																			
300																			
400																			
500																			
600																			
800																			
1000																			
1200																			
1250																			
1500																			
1600																			
2000																			
2500																			
3000																			
3200																			
4000																			
5000																			



Tipo transformador		LE - transformador de corriente redondo							
		LE 73/30 (50)	LE 92/43 (41)	LE 95/50 (40)	LE 100/58 (41)	LE 110/72 (41)	LE 135/85 (30)	LE 159/113 (40)	LE 165/130 (30)
Clase	Rango [A]	1	5	1	1	1	1	1	1
		factor de seguridad del instrumento (FS)							
50			5						
60			5						
75			5						
100			5						
120			5						
125			5						
150			5						
200			5	5	5				
250				5	5				
300				5	5				
400				5	5				
500				5	5				
600				5	5				
800					5	5			
1000					5	5			
1200						5	5		
1250							5		
1500								5	
1600									5
2000									5
2500									5
3000									5
3200									
4000									
5000									

LCTM - SERIE PRIMARIO BOBINADO



ENTRADA:

1 A
...
60 A

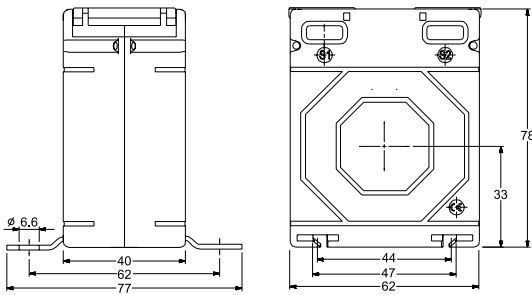
SALIDAS:

5 A 1 A

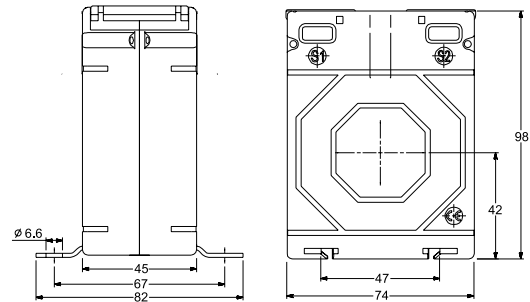
	LCTM 62/W (40)	LCTM 74/W (45)
Fondo	40 mm	45 mm
Ancho	62 mm	74 mm
Corriente primario	1 A...30 A	1 A...60 A
Corriente secundario	1 A, 5 A	
Clase de Precisión	0.2; 0.5; 1	

DIMENSIONES

LCTM 62/W (40)



LCTM 74/W (45)



CÓDIGOS DE PEDIDO

LCTM 62W040

LCTM 74W045

Corriente secundario	Code
x/5A	5
x/1A	1

Corriente secundario	Code
x/5A	5
x/1A	1

Tipo	LCTM 62/W (40)		
Clase	0,2	0,5	1
Code	2	5	1

Tipo	LCTM 74/W (45)		
Clase	0.2	0.5	1
Code	2	5	1

Code	Corriente primario	Carga del transformador		
0001A	1A	1VA	2.5VA	5VA
02.5A	2.5 A	1VA	2.5VA	5VA
0005A	5 A	1VA	2.5VA	5VA
07.5A	7.5 A	1VA	2.5VA	5VA
0010A	10 A	1VA	2.5VA	5VA
0015A	15 A	1VA	2.5VA	5VA
0020A	20 A	1VA	2.5VA	5VA
0025A	25 A	1VA	2.5VA	5VA
0030A	30 A	1VA	2.5VA	5VA

Code	Corriente primario	Carga del transformador		
0001A	1A	1.5VA	5VA	10VA
02.5A	2.5 A	1.5VA	5VA	10VA
0005A	5 A	1.5VA	5VA	10VA
07.5A	7.5 A	1.5VA	5VA	10VA
0010A	10 A	1.5VA	5VA	10VA
0015A	15 A	1.5VA	5VA	10VA
0020A	20 A	1.5VA	5VA	10VA
0025A	25 A	1.5VA	5VA	10VA
0030A	30 A	1.5VA	5VA	10VA
0040A	40 A	1.5VA	5VA	10VA
0050A	50 A	1.5VA	5VA	10VA
0060A	60 A	1.5VA	5VA	10VA

Ejemplo de pedido: El código LCTM 62W0400030A55 significa un transformador LCTM 62/W(40) 30/5A; Clase 0.5; potencia 2.5VA

ACCESORIOS:

Base para montaje en carril DIN

Código pedido: LH000-0904-130-124

LCTR - SERIE CONDUCTOR REDONDO

	LCTR 45/14 (40)	LCTR 50/14 (30)	LCTR 50/14 (50)	LCTR 62/R (40)
Diámetro agujero	∅ 14 mm	∅ 14 mm	∅ 14 mm	∅ 22 mm
Fondo	40 mm	31 mm	51 mm	40 mm
Ancho	45 mm	50 mm	50 mm	62 mm
Corriente primario	30 A...300 A	40 A...300 A	30 A...300 A	50 A...600 A
Corriente secundario	1 A, 5 A			
Clase de Precisión	0.5; 1; 3			0.2; 0.5S; 0.5; 1; 3

ENTRADA:

30 A
...
600 A

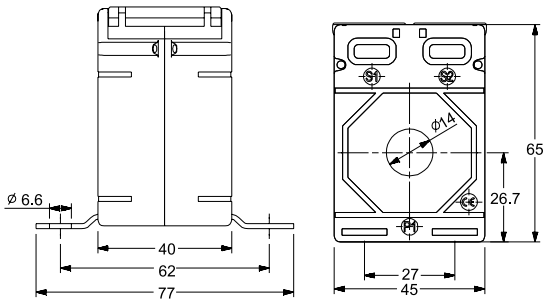
SALIDAS:

5 A 1 A

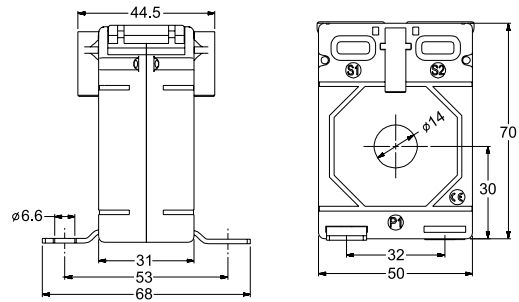


DIMENSIONES

LCTR 45/14 (40)



LCTR 50/14 (30)



CÓDIGOS DE PEDIDO

LCTR 451440

LCTR 501430

Corriente secundario	Code
x/5A	5
x/1A	1

Corriente secundario	Code
x/5A	5
x/1A	1

Tipo	LCTR 45/14 (40)		
Clase	0.5	1	3

Tipo	LCTR 50/14 (30)		
Clase	0.5	1	3

Code	Corriente primario	Carga del transformador			Code
0030A	30 A	-	1 VA	1.5 VA	1
0040A	40 A	-	1 VA	1.5 VA	
0050A	50 A	-	1.5 VA	2.5 VA	
0060A	60 A	-	1.5 VA	2.5 VA	
0075A	75 A	-	2.5 VA	3.75 VA	
0080A	80 A	1 VA	2.5 VA	3.75 VA	
0100A	100 A	1.5 VA	3.75 VA	3.75 VA	5
0120A	120 A	1.5 VA	3.75 VA	5 VA	
0125A	125 A	2.5 VA	3.75 VA	5 VA	
0150A	150 A	2.5 VA	5 VA	5 VA	
0200A	200 A	3.75 VA	7.5 VA	7.5 VA	
0250A	250 A	5 VA	7.5 VA	10 VA	
0300A	300 A	5 VA	10 VA	12.5 VA	

Code	Corriente primario	Carga del transformador			Code
0040A	40 A	-	1 VA	1.5 VA	1
0050A	50 A	-	1.5 VA	2 VA	
0060A	60 A	-	1.5 VA	2 VA	
0075A	75 A	-	1.5 VA	2.5 VA	
0080A	80 A	-	1.5 VA	2.5 VA	
0100A	100 A	2.5 VA	3.75 VA	5 VA	
0120A	120 A	2.5 VA	3.75 VA	5 VA	5
0125A	125 A	2.5 VA	3.75 VA	5 VA	
0150A	150 A	3.75 VA	5 VA	7.5 VA	
0200A	200 A	3.75 VA	5 VA	7.5 VA	
0250A	250 A	5 VA	7.5 VA	7.5 VA	
0300A	300 A	7.5 VA	7.5 VA	7.5 VA	

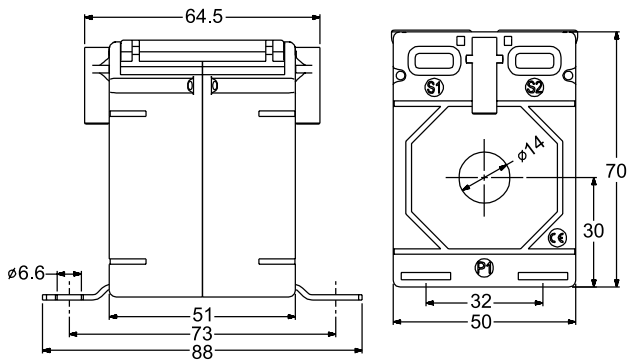
Ejemplo de pedido: El código LCTR 4514400100A55 significa un transformador LCTR 45/14(40) 100/5A con los requerimientos de clase:

- cl. 0.5 1.5 VA
- cl. 1 3.75 VA
- cl. 3 3.75 VA

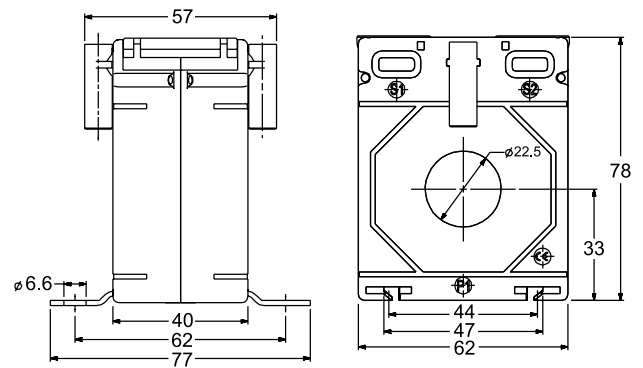
LCTR - SERIE CONDUCTOR REDONDO

DIMENSIONES

LCTR 50/14 (50)



LCTR 62/R (40)



CÓDIGOS DE PEDIDO

LCTR 501450

LCTR 62R040

Corriente secundario	Code
x/5A	5
x/1A	1

Corriente secundario	Code
x/5A	5
x/1A	1

Tipo	LCTR 50/14 (50)		
Clase	0.5	1	3

Tipo	LCTR 62/R (40)				
Clase	0.2	0.5S	0.5	1	3

Code	Corriente primario	Carga del transformador			Code
0030A	30 A	-	1 VA	1 VA	1
0040A	40 A	-	1 VA	1 VA	
0050A	50 A	1.5 VA	1.5 VA	2 VA	
0060A	60 A	1.5 VA	1.5 VA	2.5 VA	
0075A	75 A	2.5 VA	5 VA	5 VA	
0080A	80 A	2.5 VA	5 VA	7.5 VA	
0100A	100 A	3.75 VA	5 VA	7.5 VA	
0120A	120 A	3.75 VA	5 VA	7.5 VA	
0125A	125 A	3.75 VA	5 VA	7.5 VA	
0150A	150 A	5 VA	7.5 VA	10 VA	
0200A	200 A	7.5 VA	10 VA	12.5 VA	5
0250A	250 A	10 VA	12.5 VA	15 VA	
0300A	300 A	10 VA	12.5 VA	15 VA	

Code	Corriente primario	Carga del transformador						Code	
0050A	50 A	-	-	-	1.5 VA	2.5 VA	1		
0060A	60 A	-	-	-	2.5 VA	3.75 VA			
0075A	75 A	-	-	1.5 VA	2.5 VA	3.75 VA			
0080A	80 A	-	-	2.5 VA	2.5 VA	3.75 VA			
0100A	100 A	1.5 VA	-	2.5 VA	5 VA	7.5 VA			
0120A	120 A	1.5 VA	-	3.75 VA	5 VA	7.5 VA			
0125A	125 A	1.5 VA	-	3.75 VA	5 VA	7.5 VA			
0150A	150 A	2.5 VA	2.5 VA	5 VA	5 VA*	7.5 VA		10 VA	
0200A	200 A	5 VA	5 VA	5 VA*	7.5 VA	5 VA*		10 VA	12.5 VA
0250A	250 A	5 VA	5 VA	10 VA	15 VA	15 VA		15 VA	
0300A	300 A	5 VA	5 VA	10 VA	15 VA	15 VA	15 VA		
0400A	400 A	7.5 VA	7.5 VA	15 VA	15 VA	20 VA	5		
0500A	500 A	10 VA	-	15 VA	15 VA	20 VA			
0600A	600 A	10 VA	-	15 VA	15 VA	20 VA			

Ejemplo de pedido: El código LCTR 5014500100A55 significa un transformador LCTR 50/14(50) 100/5A con los requerimientos de clase:

- cl. 0.5 3.75 VA
- cl. 1 5 VA
- cl. 3 7.5 VA

* El valor personalizado de la potencia nominal, que debe darse al ordenar el transformador.

ACCESORIOS:

Base para montaje en carril DIN
- para detalles ver pag. 46

LCTB 45 - SERIE BARRA PASANTE

LCTB 45/21 (40)	
Diámetro agujero	∅ 20 mm
Barra	20 x 10 mm
Fondo	40 mm
Ancho	45 mm
Corriente primario	50 A...400 A
Corriente secundario	1 A, 5 A
Clase de Precisión	0.5; 1; 3

ENTRADA:

50 A
...
400 A

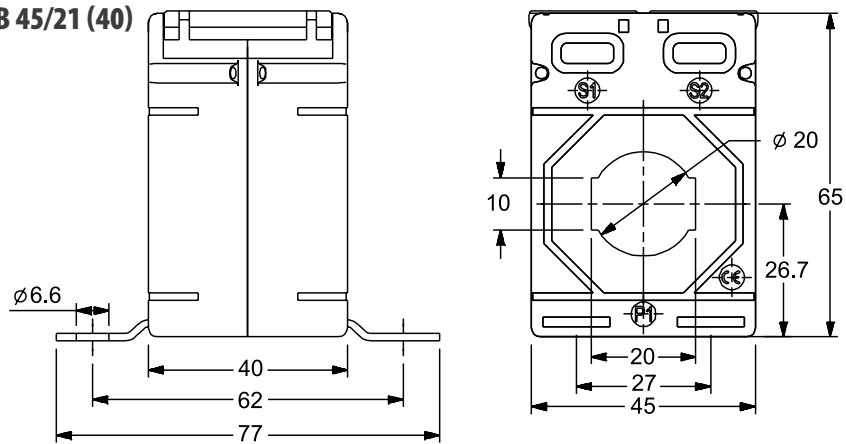
SALIDAS:

5 A 1 A



DIMENSIONES

LCTB 45/21 (40)



CÓDIGOS DE PEDIDO

LCTB 452140

Corriente secundario	Code
x/5A	5
x/1A	1

Code	Tipo	LCTB 45/21(40)			Code	
		Clase	0.5	1		3
			Carga del transformador			
0050A	50 A	-	1.5 VA	2 VA	1	
0060A	60 A	-	1.5 VA	2 VA		
0075A	75 A	-	2.5 VA	3 VA		
0080A	80 A	1 VA	2.5 VA	3 VA	5	
0100A	100 A	1.5 VA	3.75 VA	3.75 VA		
0120A	120 A	1.5 VA	3.75 VA	3.75 VA		
0125A	125 A	2.5 VA	3.75 VA	5 VA		
0150A	150 A	2.5 VA	5 VA	5 VA		
0200A	200 A	3.75 VA	5 VA	5 VA		
0250A	250 A	3.75 VA	5 VA	7.5 VA		
0300A	300 A	5 VA	5 VA	7.5 VA		
0400A	400 A	5 VA	5 VA	7.5 VA		

Ejemplo de pedido: El código LCTB 4521400100A55 significa un transformador LCTB 45/21(40) 100/5A con los requerimientos de clase:

- cl. 0.5 1.5 VA
- cl. 1 3.75 VA
- cl. 3 3.75 VA

ACCESORIOS:

Base para montaje en carril DIN

Código pedido: LH000-0904-130-002

LCTB 50 - SERIE BARRA PASANTE



ENTRADA:

40 A
...
600 A

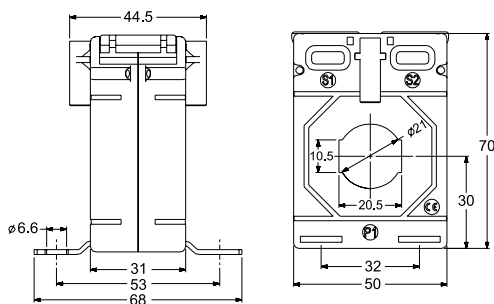
SALIDAS:

5 A 1 A

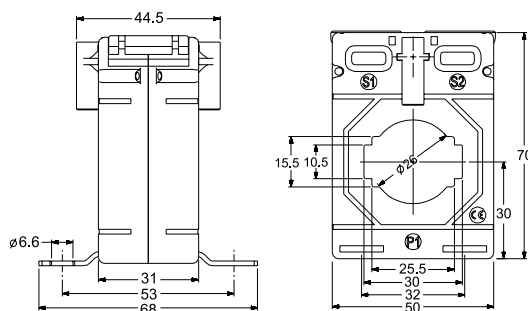
	LCTB 50/21 (30)	LCTB 50/30 (30)	LCTB 50/21 (50)	LCTB 50/30 (50)
Diámetro agujero	Ø 21 mm	Ø 26 mm	Ø 21 mm	Ø 26 mm
Barra	20 x 10 mm	30 x 10 mm	20 x 10 mm	30 x 10 mm
Fondo	31 mm	31 mm	51 mm	51 mm
Ancho	50 mm	50 mm	50 mm	50 mm
Corriente primario	40 A...400 A	75 A...600 A	50 A...400 A	50 A... 600 A
Corriente secundario	1 A, 5 A			
Clase de Precisión	0.5; 1; 3			

DIMENSIONES

LCTB 50/21 (30)



LCTB 50/30 (30)



CÓDIGOS DE PEDIDO

LCTB 502130

LCTB 503030

Corriente secundario	Code
x/5A	5
x/1A	1

Corriente secundario	Code
x/5A	5
x/1A	1

Code	Corriente primario	LCTB 50/21 (30)			Code
		Clase	0.5	1	
0040A	40 A	-	-	1 VA	3
0050A	50 A	-	1 VA	2 VA	
0060A	60 A	-	1 VA	2 VA	
0075A	75 A	-	1.5 VA	2.5 VA	1
0080A	80 A	1 VA	2.5 VA	3.75 VA	
0100A	100 A	1.5 VA	2.5 VA	3.75 VA	5
0120A	120 A	2.5 VA	2.5 VA	3.75 VA	
0125A	125 A	2.5 VA	3.75 VA	5 VA	
0150A	150 A	2.5 VA	5 VA	5 VA	
0200A	200 A	3.75 VA	5 VA	5 VA	
0250A	250 A	5 VA	5 VA	5 VA	
0300A	300 A	5 VA	7.5 VA	7.5 VA	
0400A	400 A	5 VA	7.5 VA	7.5 VA	

Code	Corriente primario	LCTB 50/30 (30)			Code
		Clase	0.5	1	
0075A	75 A	-	1 VA	1.5 VA	1
0080A	80 A	-	1.5 VA	2 VA	
0100A	100 A	1 VA	2.5 VA	2.5 VA	5
0120A	120 A	1 VA	2.5 VA	3 VA	
0125A	125 A	1 VA	2.5 VA	3 VA	
0150A	150 A	2.5 VA	3.75 VA	3.75 VA	
0200A	200 A	2.5 VA	5 VA	5 VA	
0250A	250 A	5 VA	5 VA	6.25 VA	
0300A	300 A	5 VA	5 VA	6.25 VA	
0400A	400 A	5 VA	5 VA * 6.25 VA	6.25 VA	
0500A	500 A	5 VA	6.25 VA	7.5 VA	
0600A	600 A	5 VA	7.5 VA	10 VA	

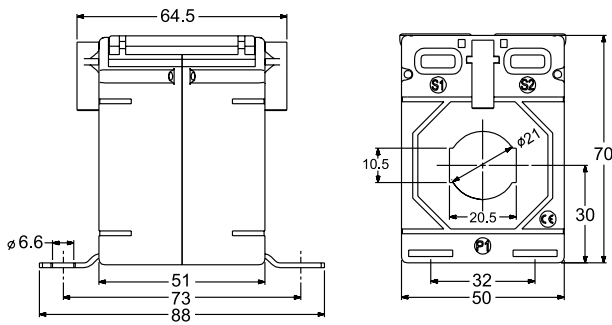
Ejemplo de pedido: El código LCTB 5021300100A55 significa un transformador LCTB 50/21(30) 100/5A con los requerimientos de clase: cl. 0.5 1.5 VA; cl. 1 2.5 VA; cl. 3 3.75 VA

* El valor personalizado de la potencia nominal, que debe darse al ordenar el transformador.

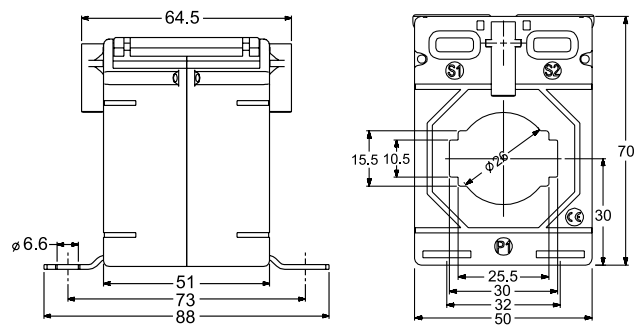
LCTB 50 - SERIE BARRA PASANTE

DIMENSIONES

LCTB50/21 (50)



LCTB 50/30 (50)



CÓDIGOS DE PEDIDO

LCTB 502150

LCTB 503050

Corriente secundaria	Code
x/5A	5
x/1A	1

Corriente secundaria	Code
x/5A	5
x/1A	1

Tipo	LCTB 50/21 (50)		
Clase	0.5	1	3

Tipo	LCTB 50/30 (50)		
Clase	0.5	1	3

Code	Corriente primario	Carga del transformador			Code
0050A	50 A	1 VA	2.5 VA	3 VA	5
0060A	60 A	1 VA	2.5 VA	3.75 VA	
0075A	75 A	1.5 VA	2.5 VA	3.75 VA	
0080A	80 A	2.5 VA	5 VA	5 VA	
0100A	100 A	2.5 VA	5 VA	7.5 VA	
0120A	120 A	3.75 VA	5 VA	7.5 VA	
0125A	125 A	5 VA	5 VA	7.5 VA	
0150A	150 A	5 VA	10 VA	10 VA	
0200A	200 A	7.5 VA	10 VA	12.5 VA	
0250A	250 A	7.5 VA	10 VA	15 VA	
0300A	300 A	7.5 VA	12.5 VA	15 VA	
0400A	400 A	10 VA	15 VA	15 VA	

Code	Corriente primario	Carga del transformador			Code
0050A	50 A	-	1.5 VA	1.5 VA	1
0060A	60 A	-	1.5 VA	2 VA	
0075A	75 A	-	2.5 VA	2.5 VA	
0080A	80 A	-	2.5 VA	3.75 VA	
0100A	100 A	1 VA	3.75 VA	3.75 VA	5
0120A	120 A	2.5 VA	5 VA	5 VA	
0125A	125 A	2.5 VA	5 VA	5 VA	
0150A	150 A	5 VA	5 VA	7.5 VA	
0200A	200 A	5 VA	7.5 VA	10 VA	
0250A	250 A	5 VA	10 VA	10 VA	
0300A	300 A	5 VA	10 VA	10 VA	
0400A	400 A	10 VA	12.5 VA	12.5 VA	
0500A	500 A	10 VA	12.5 VA	15 VA	
0600A	600 A	10 VA	15 VA	15 VA	

Ejemplo de pedido: El código LCTB 5021500100A55 significa un transformador LCTB 50/21(50) 100/5A con los requerimientos de clase:

- cl. 0.5 2.5 VA
- cl. 1 5 VA
- cl. 3 7.5 VA

ACCESORIOS:

Base para montaje en carril DIN
- para detalles ver pag. 46

LCTB 62 - SERIE BARRA PASANTE



ENTRADA:

40 A

...
800 A

SALIDAS:

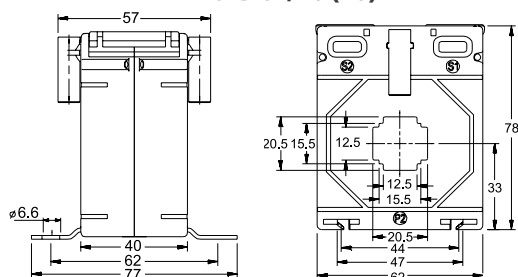
5 A

1 A

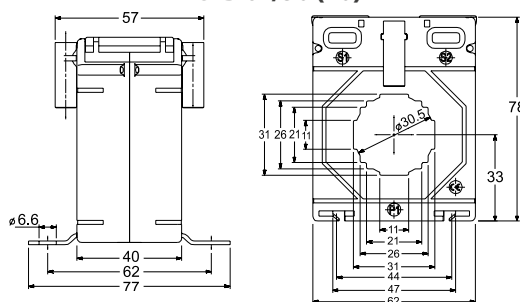
	LCTB 62/20 (40)	LCTB 62/30 (40)	LCTB 62/30 (50)	LCTB 62/40 (40)
Diámetro agujero	-	∅ 30 mm	∅ 28 mm	∅ 31 mm
Barras	20x12 mm	30x10 mm, 2x25 x10 mm	30x10 mm	40x10 mm, 2 x 30 x 10 mm
Fondo	40 mm	40 mm	50 mm	40 mm
Ancho	62 mm	62 mm	62 mm	62 mm
Corriente primario	50A...400A	50 A...800 A	40 A...800 A	100 A...800 A
Corriente secundario	1 A, 5 A			
Clase	0.2S; 0.2; 0.5S; 0.5; 1; 3			

DIMENSIONES

LCTB 62/20 (40)



LCTB 62/30 (40)



CÓDIGOS DE PEDIDO

LCTB 622040

Corriente secundario	Code
x/5A	5
x/1A	1

Tipo	LCTB 62/20 (40)					
Clase	0.2S	0.2	0.5S	0.5	1	3
Code	S	2	R			

LCTB 623040

Corriente secundario	Code
x/5A	5
x/1A	1

Tipo	LCTB 62/30 (40)					
Clase	0.2S	0.2	0.5S	0.5	1	3
Code	S	2	R			

Code	Corriente primario	Carga del transformador						Code
0050A	50 A	-	-	-	-	1.5 VA	2.5 VA	1
0060A	60 A	-	-	-	-	2.5 VA	3.75 VA	
0075A	75 A	-	-	-	1.5 VA	3.75 VA	3.75 VA	
0080A	80 A	-	-	-	2.5 VA	3.75 VA	3.75 VA	
0100A	100 A	1.5 VA	1.5 VA	1.5 VA	2.5 VA	5 VA	7.5 VA	5
0120A	120 A	1.5 VA	1.5 VA	1.5 VA	3.75 VA	5 VA	7.5 VA	
0125A	125 A	1.5 VA	1.5 VA	1.5 VA	3.75 VA	5 VA	7.5 VA	
0150A	150 A	2 VA	2.5 VA	2.0 VA	5 VA	7.5 VA	10 VA	
0200A	200 A	3.75 VA	5 VA	3.75 VA	7.5 VA	10 VA	12.5 VA	
0250A	250 A	3.75 VA	5 VA	3.75 VA	10 VA	15 VA	15 VA	
0300A	300 A	3.75 VA	5 VA	3.75 VA	10 VA	15 VA	15 VA	
0400A	400 A	5 VA	7.5 VA	5 VA	15 VA	15 VA	20 VA	

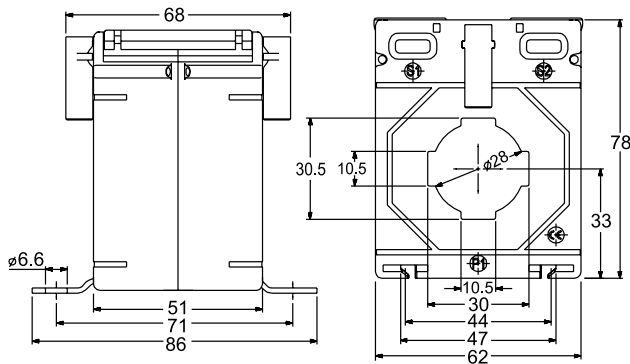
Code	Corriente primario	Carga del transformador						Code
0050A	50 A	-	-	-	-	1.25 VA	2 VA	1
0060A	60 A	-	-	-	-	1.5 VA	2 VA	
0075A	75 A	-	-	-	-	1.5 VA	2 VA	
0080A	80 A	-	-	-	-	2 VA	2.5 VA	
0100A	100 A	1 VA	1 VA	1 VA	1.5 VA	2.5 VA	3.75 VA	5
0120A	120 A	1 VA	1 VA	1 VA	2.5 VA	3.75 VA	5 VA	
0125A	125 A	1 VA	1 VA	1 VA	2.5 VA	3.75 VA	5 VA	
0150A	150 A	2.5 VA	1.5 VA	2.5 VA	3.75 VA	5 VA	7.5 VA	
0200A	200 A	5 VA	2.5 VA	5 VA	5 VA	7.5 VA	10 VA	
0250A	250 A	5 VA	3.75 VA	5 VA	5 VA	10 VA	15 VA	
0300A	300 A	5 VA	3.75 VA	5 VA	5 VA	10 VA	15 VA	
0400A	400 A	5 VA	5 VA	5 VA	7.5 VA	12.5 VA	15 VA	
0500A	500 A	5 VA	7.5 VA	5 VA	10 VA	12.5 VA	15 VA	
0600A	600 A	7.5 VA	7.5 VA	10 VA	15 VA	15 VA	20 VA	
0750A	750 A	10 VA	10 VA	10 VA	15 VA	15 VA	20 VA	
0800A	800 A	10 VA	10 VA	10 VA	15 VA	15 VA	20 VA	

Ejemplo de pedido: El código LCTB 6220400100A55 significa un transformador LCTB 62/20(40) 100/5A con los requerimientos de clase: cl.0.5 - 2.5 VA; cl.1 - 5 VA; cl.3 - 7.5 VA

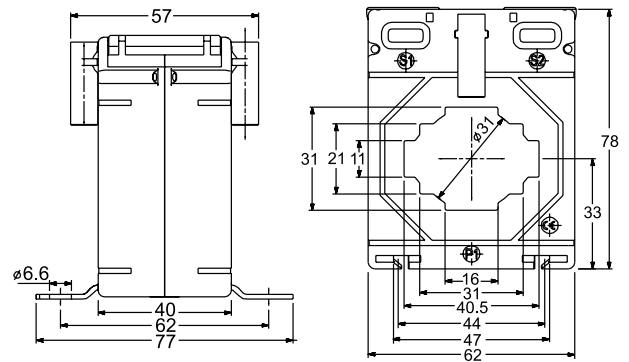
LCTB 62 - SERIE BARRA PASANTE

DIMENSIONES

LCTB 62/30 (50)



LCTB 62/40 (40)



CÓDIGOS DE PEDIDO

LCTB 623050

LCTB 624040

Corriente secundario	Code
x/5A	5
x/1A	1

Corriente secundario	Code
x/5A	5
x/1A	1

Tipo	LCTB 62/30 (50)					
Clase	0.25	0.2	0.5S	0.5	1	3
Code	S	2	R			

Tipo	LCTB 62/40 (40)					
Clase	0.25	0.2	0.5S	0.5	1	3
Code	S	2	R			

Code	Corriente primario	Carga del transformador						Code
0040A	40 A	-	-	-	-	-	1 VA	3
0050A	50 A	-	-	-	-	1.5 VA	2.5 VA	1
0060A	60 A	-	-	-	-	2.5 VA	3.75 VA	
0075A	75 A	-	-	-	2.5 VA	2.5 VA	3.75 VA	5
0080A	80 A	-	-	-	2.5 VA	3.75 VA	5 VA	
0100A	100 A	1.25 VA	1.25 VA	1.25 VA	2.5 VA	5 VA	7.5 VA	
0120A	120 A	1.25 VA	1.25 VA	1.25 VA	5 VA	5 VA	7.5 VA	
0125A	125 A	1.25 VA	1.25 VA	1.25 VA	5 VA	5 VA	7.5 VA	
0150A	150 A	2 VA	2 VA	2 VA	5 VA	7.5 VA	10 VA	
0200A	200 A	5 VA	3.75 VA	5 VA	10 VA	15 VA	15 VA	
0250A	250 A	5 VA	5 VA	5 VA	15 VA	15 VA	20 VA	
0300A	300 A	5 VA	5 VA	5 VA	15 VA	15 VA	20 VA	
0400A	400 A	10 VA	6.25 VA	10 VA	15 VA	30 VA	30 VA	
0500A	500 A	5 VA	7.5 VA	5 VA	15 VA	30 VA	30 VA	
0600A	600 A	6.25 VA	10 VA	6.25 VA	20 VA	30 VA	30 VA	
0750A	750 A	6.25 VA	10 VA	6.25 VA	20 VA	30 VA	30 VA	
0800A	800 A	6.25 VA	10 VA	6.25 VA	20 VA	30 VA	35 VA	

Code	Corriente primario	Carga del transformador						Code
0100A	100 A	-	-	-	-	1 VA	1.5 VA	1
0120A	120 A	-	-	-	-	1.5 VA	2.5 VA	
0125A	125 A	-	-	-	-	1.5 VA	2.5 VA	
0150A	150 A	-	-	-	-	2.5 VA	3 VA	
0200A	200 A	1 VA	1 VA	1 VA	1.5 VA	3.75 VA	3.75 VA	5
0250A	250 A	1.5 VA	1.5 VA	1.5 VA	2.5 VA	5 VA	5 VA	
0300A	300 A	1.5 VA	1.5 VA	1.5 VA	5 VA	5 VA	5 VA	
0400A	400 A	2.5 VA	2.5 VA	2.5 VA	5 VA	5 VA	7.5 VA	
0500A	500 A	2.5 VA	5 VA	3.75 VA	5 VA	5 VA*	7.5 VA	
0600A	600 A	2.5 VA	7.5 VA	5 VA	7.5 VA	10 VA	12.5 VA	
0750A	750 A	5 VA	10 VA	5 VA	10 VA	10 VA	12.5 VA	
0800A	800 A	5 VA	10 VA	5 VA	10 VA	10 VA	12.5 VA	

* El valor personalizado de la potencia nominal, que debe darse al ordenar el transformador.

Ejemplo de pedido: El código LCTB 6230500100A55 significa un transformador LCTB 62/30(50) 100/5A con los requerimientos de clase:

- cl. 0.5 2.5 VA
- cl. 1 5 VA
- cl. 3 7.5 VA

ACCESORIOS:

Base para montaje en carril DIN
- para detalles ver pag. 46

LCTB 74 - SERIE BARRA PASANTE



ENTRADA:

30 A
...
1000 A

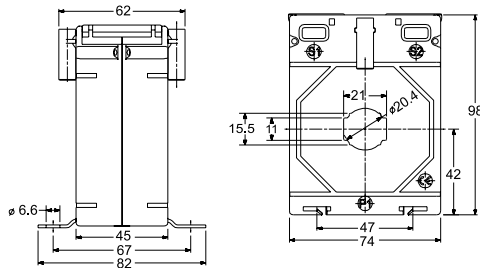
SALIDAS:

5 A **1 A**

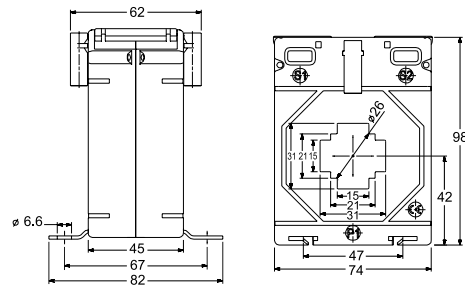
	LCTB 74/20 (45)	LCTB 74/30 (45)	LCTB 74/40 (45)	LCTB 74/50 (45)
Diámetro agujero	Ø 20 mm	Ø26 mm	Ø35 mm	Ø 41 mm
Barras	20x10 mm	30x15 mm, 2x20x10 mm	40x12 mm, 2x30 x15 mm	50x12 mm, 2 x40x10 mm
Fondo	45 mm	45 mm	45 mm	45 mm
Ancho	74 mm	74 mm	74 mm	74 mm
Corriente primario	30 A...400 A	30 A...800 A	40 A...1000 A	100 A...1000 A
Corriente secundario	1 A, 5 A			
Clase	0.2S; 0.2; 0.5S; 0.5; 1; 3			

DIMENSIONES

LCTB 74/20 (45)

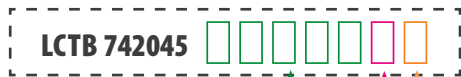


LCTB 74/30 (45)



CÓDIGOS DE PEDIDO

LCTB 742045



LCTB 743045



Corriente secundario	Code
x/5A	5
x/1A	1

Tipo	LCTB 74/20 (45)					
Clase	0.2S	0.2	0.5S	0.5	1	3
Code	S	2	R	-	-	-

Code	Corriente primario	Carga del transformador						Code
0030A	30 A	-	-	-	-	-	1.5 VA	3
0040A	40 A	-	-	-	-	1.5 VA	2 VA	1
0050A	50 A	-	-	-	-	2.5 VA	3.75 VA	
0060A	60 A	-	-	-	-	3.75 VA	5 VA	5
0075A	75 A	-	-	-	1.5 VA	5 VA	7.5 VA	
0080A	80 A	-	-	-	1.5 VA	5 VA	7.5 VA	
0100A	100 A	1.5 VA	1.5 VA	1.5 VA	5 VA	7.5 VA	10 VA	
0120A	120 A	1.5 VA	1.5 VA	1.5 VA	5 VA	10 VA	12.5 VA	
0125A	125 A	1.5 VA	1.5 VA	1.5 VA	5 VA	10 VA	12.5 VA	
0150A	150 A	2.5 VA	2.5 VA	2.5 VA	7.5 VA	12.5 VA	15 VA	
0200A	200 A	5 VA	5 VA	5 VA	10 VA	15 VA	20 VA	
0250A	250 A	5 VA	5 VA	5 VA	10 VA	15 VA	20 VA	
0300A	300 A	5 VA	7.5 VA	5 VA	15 VA	15 VA	20 VA	
0400A	400 A	5 VA	10 VA	5 VA	15 VA	20 VA	25 VA	

Corriente secundario	Code
x/5A	5
x/1A	1

Tipo	LCTB 74/30 (45)					
Clase	0.2S	0.2	0.5S	0.5	1	3
Code	S	2	R	-	-	-

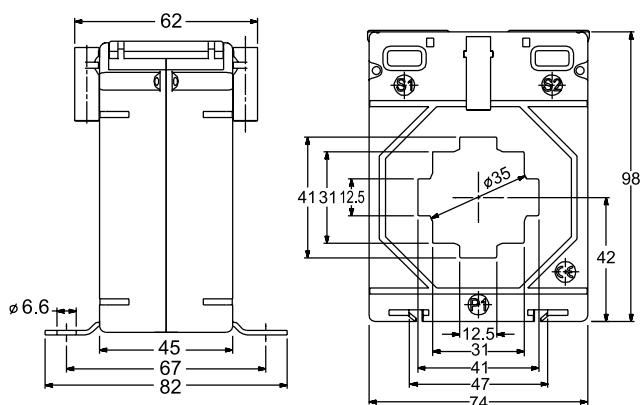
Code	Corriente primario	Carga del transformador						Code
0030A	30 A	-	-	-	-	-	1 VA	3
0040A	40 A	-	-	-	-	1.5 VA	1.5 VA	1
0050A	50 A	-	-	-	-	1.5 VA	2.5 VA	
0060A	60 A	-	-	-	-	2.5 VA	3.75 VA	5
0075A	75 A	-	-	-	1.5 VA	2.5 VA	3.75 VA	
0080A	80 A	-	-	-	1.5 VA	3.75 VA	5 VA	
0100A	100 A	1.5 VA	1.5 VA	1.5 VA	2.5 VA	5 VA	7.5 VA	
0120A	120 A	1.5 VA	1.5 VA	1.5 VA	2.5 VA	5 VA	7.5 VA	
0125A	125 A	1.5 VA	1.5 VA	1.5 VA	2.5 VA	5 VA	7.5 VA	
0150A	150 A	1.5 VA	1.5 VA	1.5 VA	5 VA	7.5 VA	10 VA	
0200A	200 A	2.5 VA	2.5 VA	2.5 VA	10 VA	15 VA	15 VA	
0250A	250 A	2.5 VA	2.5 VA	2.5 VA	10 VA	15 VA	15 VA	
0300A	300 A	2.5 VA	5 VA	2.5 VA	10 VA	15 VA	15 VA	
0400A	400 A	5 VA	7.5 VA	5 VA	15 VA	20 VA	25 VA	
0500A	500 A	5 VA	10 VA	5 VA	15 VA	20 VA	25 VA	
0600A	600 A	5 VA	15 VA	5 VA	15 VA	20 VA	25 VA	
0750A	750 A	7.5 VA	20 VA	7.5 VA	20 VA	30 VA	30 VA	
0800A	800 A	10 VA	30 VA	10 VA	30 VA	30 VA	35 VA	

Ejemplo de pedido: El código LCTB 7420450100A5S significa un transformador LCTB 74/20(45) 100/5A con los requerimientos de clase: cl. 0.5 - 5 VA; cl. 1 - 7.5 VA; cl. 3 - 10 VA

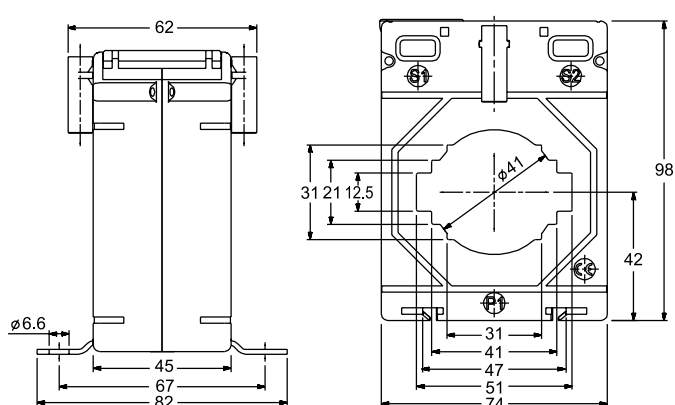
LCTB 74 - SERIE BARRA PASANTE

DIMENSIONES

LCTB 74/40 (45)



LCTB 74/50 (45)



CÓDIGOS DE PEDIDO

LCTB 744045



LCTB 745045



Corriente secundario	Code
x/5A	5
x/1A	1

Corriente secundario	Code
x/5A	5
x/1A	1

Tipo	LCTB 74/40 (45)					
Clase	0.25	0.2	0.55	0.5	1	3
Code	S	2	R	-	-	-

Tipo	LCTB 74/50 (45)					
Clase	0.25	0.2	0.55	0.5	1	3
Code	S	2	R	-	-	-

Code	Corriente primario	Carga del transformador						Code
0040A	40 A	-	-	-	-	1 VA	1 VA	1
0050A	50 A	-	-	-	-	1 VA	1.5 VA	
0060A	60 A	-	-	-	-	1 VA	1.5 VA	
0075A	75 A	-	-	-	-	1.5 VA	2.5 VA	
0080A	80 A	-	-	-	-	1.5 VA	2.5 VA	
0100A	100 A	-	-	-	1.5 VA	2.5 VA	3.75 VA	
0120A	120 A	-	-	-	1.5 VA	2.5 VA	3.75 VA	
0125A	125 A	-	-	-	1.5 VA	2.5 VA	3.75 VA	
0150A	150 A	-	-	-	2.5 VA	3.75 VA	5 VA	5
0200A	200 A	2.5 VA	2.5 VA	2.5 VA	3.75 VA	5 VA	7.5 VA	
0250A	250 A	5 VA	2.5 VA	5 VA	5 VA	7.5 VA	10 VA	
0300A	300 A	5 VA	2.5 VA	5 VA	5 VA	7.5 VA	10 VA	
0400A	400 A	5 VA	5 VA	5 VA	5 VA*	7.5 VA	12.5 VA	
0500A	500 A	5 VA	7.5 VA	5 VA	10 VA	15 VA	15 VA	
0600A	600 A	5 VA	10 VA	5 VA	15 VA	20 VA	20 VA	
0750A	750 A	5 VA	10 VA	5 VA	15 VA	20 VA	20 VA	
0800A	800 A	7.5 VA	15 VA	7.5 VA	15 VA	20 VA	25 VA	
1000A	1000 A	10 VA	15 VA	10 VA	15 VA	20 VA	25 VA	

Code	Corriente primario	Carga del transformador						Code
0100A	100 A	-	-	-	-	1.5 VA	2 VA	1
0120A	120 A	-	-	-	-	1.5 VA	2.5 VA	
0125A	125 A	-	-	-	-	1.5 VA	2.5 VA	
0150A	150 A	-	-	-	-	2.5 VA	3.75 VA	
0200A	200 A	-	-	-	1.5 VA	3.75 VA	5 VA	
0250A	250 A	1.5 VA	1.5 VA	1.5 VA	2.5 VA	5 VA	7.5 VA	5
0300A	300 A	1.5 VA	1.5 VA	1.5 VA	5 VA	7.5 VA	7.5 VA	
0400A	400 A	2.5 VA	2.5 VA	2.5 VA	5 VA	7.5 VA	10 VA	
0500A	500 A	5 VA	5 VA	5 VA	7.5 VA	10 VA	12.5 VA	
0600A	600 A	5 VA	5 VA*	7.5 VA	5 VA	10 VA	12.5 VA	
0750A	750 A	5 VA	10 VA	5 VA	12.5 VA	15 VA	20 VA	
0800A	800 A	5 VA	10 VA	5 VA	12.5 VA	15 VA	20 VA	
1000A	1000 A	5 VA	10 VA	5 VA	12.5 VA	15 VA	20 VA	

*El valor personalizado de la potencia nominal, que debe darse al ordenar el transformador.

*El valor personalizado de la potencia nominal, que debe darse al ordenar el transformador.

Ejemplo de pedido: El código LCTB 7450450300A55 significa un transformador LCTB 74/50(45) 300/5A con los requerimientos de clase: cl. 0.5 - 5 VA; cl. 1 - 7.5 VA; cl. 3 - 7.5 VA

ACCESORIOS:

Base para montaje en carril DIN

Código pedido: LH000-0904-130-124

LCTB 86 - SERIE BARRA PASANTE



ENTRADA:

50 A
...
1600 A

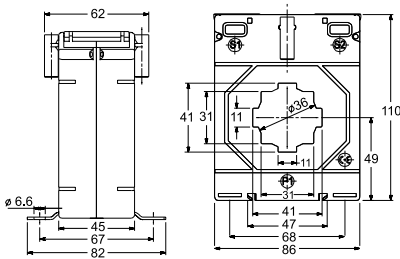
SALIDAS:

5 A 1 A

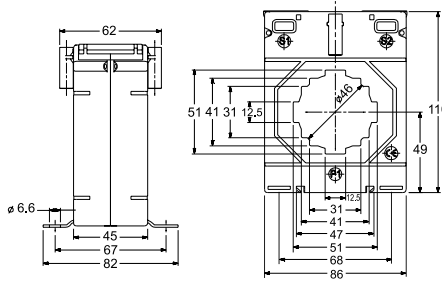
	LCTB 86/40 (45)	LCTB 86/50 (45)	LCTB 86/60 (45)
Diámetro agujero	∅ 36 mm	∅ 46 mm	∅ 51 mm
Barras	40 x 10 mm, 2x30x15mm	50 x 12 mm, 2 x 40 x 15 mm	60 x 12 mm, 2 x 50 x 15 mm
Fondo	45 mm	45 mm	45 mm
Ancho	86 mm	86 mm	86 mm
Corriente primaria	50 A...1000 A	100 A...1250 A	100 A...1600 A
Corriente secundaria	1 A, 5 A		
Clase de Precisión	0.2S; 0.2; 0.5S; 0.5; 1; 3		

DIMENSIONES

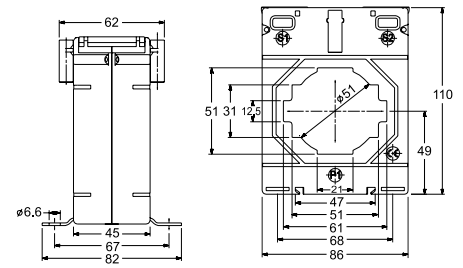
LCTB 86/40 (45)



LCTB 86/50 (45)



LCTB 86/60 (45)



CÓDIGOS DE PEDIDO

LCTB 864045

Corriente secundario	Code
x/5A	5
x/1A	1

Tipo	LCTB 86/40 (45)					
Clase	0.2S	0.2	0.5S	0.5	1	3
Code	S	2	R	-	-	-

Code	Corriente primaria	Carga del transformador						Code
0050A	50 A	-	-	-	-	1.5 VA	1.5 VA	1
0060A	60 A	-	-	-	-	1.5 VA	2 VA	
0075A	75 A	-	-	-	-	2.5 VA	3.75 VA	
0080A	80 A	-	-	-	-	2.5 VA	3.75 VA	
0100A	100 A	1.5 VA	1.5 VA	1.5 VA	1.5 VA	3.75 VA	5 VA	5
0120A	120 A	1.5 VA	1.5 VA	1.5 VA	2.5 VA	5 VA	7.5 VA	
0125A	125 A	1.5 VA	1.5 VA	1.5 VA	2.5 VA	5 VA	7.5 VA	
0150A	150 A	2.5 VA	2.5 VA	2.5 VA	3.75 VA	5 VA	7.5 VA	
0200A	200 A	5 VA	2.5 VA	2.5 VA	5 VA	7.5 VA	10 VA	
0250A	250 A	10 VA	3.75 VA	3.75 VA	7.5 VA	12.5 VA	15 VA	
0300A	300 A	10 VA	5 VA	10 VA	10 VA	15 VA	20 VA	
0400A	400 A	10 VA	7.5 VA	7.5 VA	15 VA	20 VA	25 VA	
0500A	500 A	5 VA	10 VA	10 VA	20 VA	30 VA	35 VA	
0600A	600 A	7.5 VA	15 VA	15 VA	30 VA	30 VA	35 VA	
0750A	750 A	7.5 VA	15 VA	15 VA	30 VA	30 VA	35 VA	
0800A	800 A	10 VA	15 VA	15 VA	30 VA	30 VA	35 VA	
1000A	1000 A	10 VA	15 VA	15 VA	30 VA	30 VA	35 VA	

Ejemplo de pedido: El código LCTB 8640450100A55 significa un transformador LCTB 86/40(45) 100/5A con los requerimientos de clase:

- d. 0.5 1.5 VA
- d. 1 3.75 VA
- d. 3 5 VA

LCTB 86 - SERIE BARRA PASANTE

CÓDIGOS DE PEDIDO

LCTB 865045 □ □ □ □ □ □ □ □

LCTB 866045 □ □ □ □ □ □ □ □

Corriente secundario	Code
x/5A	5
x/1A	1

Corriente secundario	Code
x/5A	5
x/1A	1

Tipo	LCTB 86/50 (45)					
Clase	0.25	0.2	0.55	0.5	1	3
Code	S	2	R	-	-	-

Tipo	LCTB 86/60 (45)					
Clase	0.25	0.2	0.55	0.5	1	3
Code	S	2	R	-	-	-

Code	Corriente primario	Carga del transformador						Code
0100A	100 A	-	-	-	-	1.5 VA	2.5 VA	1
0120A	120 A	-	-	-	1.5 VA	2.5 VA	3.75 VA	
0125A	125 A	-	-	-	1.5 VA	2.5 VA	3.75 VA	
0150A	150 A	-	-	-	2.5 VA	5 VA	7.5 VA	
0200A	200 A	-	-	-	5 VA	7.5 VA	10 VA	
0250A	250 A	-	-	-	7.5 VA	10 VA	12.5 VA	
0300A	300 A	5 VA	1.5 VA	5 VA	7.5 VA	10 VA	15 VA	
0400A	400 A	7.5 VA	2.5 VA	7.5 VA	15 VA	15 VA	20 VA	
0500A	500 A	7.5 VA	5 VA	7.5 VA	15 VA	20 VA	20 VA	
0600A	600 A	10 VA	7.5 VA	10 VA	15 VA	20 VA	20 VA	
0750A	750 A	7.5 VA	10 VA	7.5 VA	15 VA	20 VA	25 VA	
0800A	800 A	10 VA	12.5 VA	10 VA	20 VA	30 VA	30 VA	
1000A	1000 A	12.5 VA	20 VA	12.5 VA	30 VA	30 VA	35 VA	
1200A	1200 A	12.5 VA	20 VA	12.5 VA	30 VA	30 VA	35 VA	
1250A	1250 A	12.5 VA	20 VA	12.5 VA	30 VA	30 VA	35 VA	

Code	Corriente primario	Carga del transformador						Code
0100A	100 A	-	-	-	-	1 VA	1.5 VA	1
0120A	120 A	-	-	-	-	1.5 VA	2.5 VA	
0125A	125 A	-	-	-	-	2.5 VA	3.75 VA	
0150A	150 A	-	-	-	-	2.5 VA	3.75 VA	
0200A	200 A	-	-	-	1.5 VA	3.75 VA	5 VA	
0250A	250 A	-	-	-	2.5 VA	5 VA	7.5 VA	
0300A	300 A	1.5 VA	1.5 VA	1.5 VA	5 VA	7.5 VA	10 VA	
0400A	400 A	2.5 VA	2.5 VA	2.5 VA	10 VA	12.5 VA	15 VA	
0500A	500 A	2.5 VA	3.75 VA	2.5 VA	10 VA	12.5 VA	15 VA	
0600A	600 A	5 VA	5 VA	5 VA	15 VA	15 VA	20 VA	
0750A	750 A	5 VA	10 VA	5 VA	15 VA	20 VA	25 VA	
0800A	800 A	7.5 VA	12.5 VA	7.5 VA	20 VA	20 VA	25 VA	
1000A	1000 A	10 VA	15 VA	10 VA	20 VA	20 VA	25 VA	
1200A	1200 A	10 VA	15 VA	10 VA	20 VA	20 VA	25 VA	
1250A	1250 A	10 VA	15 VA	10 VA	20 VA	20 VA	25 VA	
1500A	1500 A	10 VA	15 VA	10 VA	20 VA	20 VA	25 VA	
1600A	1600 A	10 VA	15 VA	10 VA	20 VA	20 VA	25 VA	

Ejemplo de pedido: El código LCTB 8650450300A55 significa un transformador LCTB 86/50(45) 300/5A con los requerimientos de clase:

- cl. 0.5 7.5 VA
- cl. 1 10 VA
- cl. 3 15 VA

ACCESORIOS:

Base para montaje en carril DIN

Código pedido: LH000-0904-130-124

LCTB 100 - SERIE BARRA PASANTE



ENTRADA:

400 A
...
3000 A

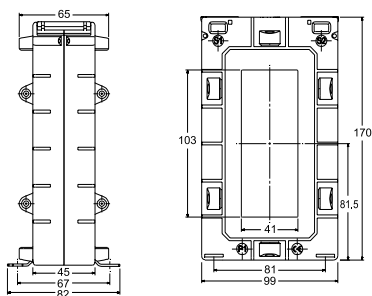
SALIDAS:

5 A 1 A

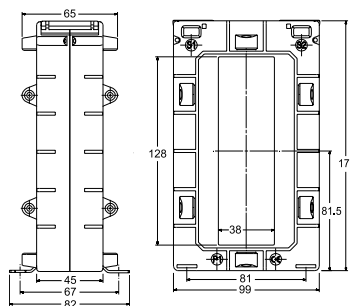
	LCTB 100/100V (45)	LCTB 100/130V (45)
Barras	41 x 103 mm	38 x 128 mm
Fondo	45 mm	45 mm
Ancho	100 mm	100 mm
Corriente primario	400 A...2500 A	400 A...3000 A
Corriente secundario	1 A, 5 A	
Clase de Precisión	0.2S; 0.2; 0.5S; 0.5; 1	0.2; 0.5; 1

DIMENSIONES

LCTB 100/100V (45)



LCTB 100/130V (45)



CÓDIGOS DE PEDIDO

LCTB 100100

Corriente secundario	Code
x/5A	5
x/1A	1

Tipo	LCTB 100/100V (45)					
Clase	0.2S	0.2	0.5S	0.5	1	3
Code	S	2	R	-	-	-

Code	Corriente primario	Carga del transformador						Code
0400A	400 A	-	-	-	2.5 VA	5 VA	5 VA	5
0500A	500 A	-	-	-	2.5 VA	5 VA	6.25 VA	
0600A	600 A	-	-	-	2.5 VA	5 VA	7.5 VA	
0750A	750 A	-	-	-	2.5 VA	5 VA	7.5 VA	
0800A	800 A	-	-	-	5 VA	10 VA	10 VA	
1000A	1000 A	-	5 VA	-	10 VA	15 VA	15 VA	
1200A	1200 A	5 VA	5 VA	5 VA	10 VA	15 VA	15 VA	
1250A	1250 A	5 VA	5 VA	5 VA	10 VA	15 VA	20 VA	
1500A	1500 A	5 VA	5 VA	5 VA	15 VA	30 VA	30 VA	
1600A	1600 A	7.5 VA	10 VA	7.5 VA	15 VA	30 VA	30 VA	
2000A	2000 A	7.5 VA	10 VA	7.5 VA	15 VA	30 VA	35 VA	
2500A	2500 A	10 VA	10 VA	10 VA	15 VA	20 VA	35 VA	

LCTB 100130

Corriente secundario	Code
x/5A	5
x/1A	1

Tipo	LCTB 100/130V (45)			
Clase	0.2	0.5	1	3
Code	2	-	-	-

Code	Corriente primario	Carga del transformador				Code
0400A	400 A	-	2.5 VA	5 VA	5 VA	5
0500A	500 A	-	2.5 VA	5 VA	6.25 VA	
0600A	600 A	-	2.5 VA	5 VA	7.5 VA	
0750A	750 A	-	2.5 VA	7.5 VA	7.5 VA	
0800A	800 A	-	5 VA	7.5 VA	10 VA	
1000A	1000 A	-	10 VA	10 VA	15 VA	
1200A	1200 A	-	10 VA	15 VA	15 VA	
1250A	1250 A	-	10 VA	15 VA	20 VA	
1500A	1500 A	5 VA	15 VA	30 VA	30 VA	
1600A	1600 A	5 VA	15 VA	30 VA	30 VA	
2000A	2000 A	5 VA	15 VA	30 VA	30 VA	
2500A	2500 A	5 VA	15 VA	30 VA	35 VA	
3000A	3000 A	5 VA	10 VA	12.5 VA	35 VA	

Ejemplo de pedido: El código LCTB 1001001500A55 significa un transformador LCTB 100/100V(45) 1500/5A con los requerimientos de clase: cl. 0.5 - 15 VA; cl. 1 - 30 VA; cl. 3 - 30 VA

LCTB 104 - SERIE BARRA PASANTE

	LCTB 104/60 (45)	LCTB 104/80 (45)
Diámetro agujero	Ø 54 mm	Ø 65 mm
Barras	60 x 12 mm, 2 x 50 x 15 mm, 2 x 40 x 20 mm	80 x 12 mm, 2 x 60 x 15 mm, 2 x 50 x 25 mm
Fondo	45 mm	45 mm
Ancho	104 mm	104 mm
Corriente primario	100 A...1600 A	200 A...2000 A
Corriente secundario	1 A, 5 A	
Clase de Precisión	0,25; 0,2; 0,55; 0,5; 1	

ENTRADA:

100 A
...
2000 A

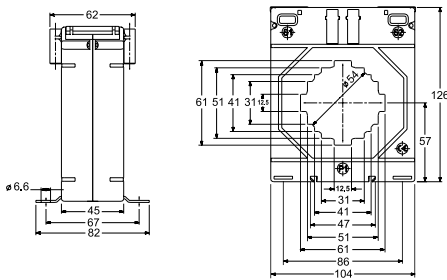
SALIDAS:

5 A 1 A

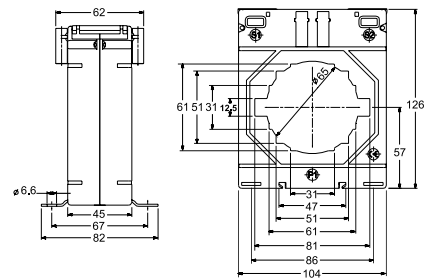


DIMENSIONES

LCTB 104/60 (45)



LCTB 104/80 (45)



CÓDIGOS DE PEDIDO

LCTB 104604



Corriente secundario	Code
x/5A	5
x/1A	1

Tipo	LCTB 104/60 (45)					
Clase	0.25	0.2	0.55	0.5	1	3
Code	S	2	R	-	-	-

Code	Corriente primario	Carga del transformador						Code	
0100A	100 A	-	-	-	-	1.5 VA	2.5 VA	1	
0120A	120 A	-	-	-	-	2.5 VA	3.75 VA		
0125A	125 A	-	-	-	-	2.5 VA	3.75 VA		
0150A	150 A	-	-	-	2.5 VA	5 VA	7.5 VA	5	
0200A	200 A	-	-	-	5 VA	10 VA	12.5 VA		
0250A	250 A	-	1.5 VA	-	7.5 VA	12.5 VA	15 VA		
0300A	300 A	1.5 VA	2.5 VA	1.5 VA	10 VA	15 VA	15 VA		
0400A	400 A	2.5 VA	3.75 VA	2.5 VA	5 VA	10 VA*	15 VA		20 VA
0500A	500 A	3.75 VA	7.5 VA	3.75 VA	15 VA	20 VA	20 VA		
0600A	600 A	5 VA	10 VA	5 VA	15 VA	30 VA	25 VA		
0750A	750 A	5 VA	15 VA	5 VA	20 VA	30 VA	30 VA		
0800A	800 A	7.5 VA	15 VA	7.5 VA	30 VA	30 VA	35 VA		
1000A	1000 A	10 VA	20 VA	10 VA	30 VA	45 VA	35 VA		
1200A	1200 A	10 VA	30 VA	10 VA	30 VA	45 VA	45 VA		
1250A	1250 A	10 VA	30 VA	10 VA	30 VA	45 VA	50 VA		
1500A	1500 A	10 VA	30 VA	10 VA	30 VA	45 VA	50 VA		
1600A	1600 A	10 VA	30 VA	10 VA	30 VA	45 VA	50 VA		

LCTB 104804



Corriente secundario	Code
x/5A	5
x/1A	1

Tipo	LCTB 104/80 (45)					
Clase	0.25	0.2	0.55	0.5	1	3
Code	S	2	R	-	-	-

Code	Corriente primario	Carga del transformador						Code
0200A	200 A	-	-	-	-	1.5 VA	2.5 VA	1
0250A	250 A	-	-	-	1.5 VA	2.5 VA	3.75 VA	
0300A	300 A	-	-	-	2.5 VA	7.5 VA	7.5 VA	
0400A	400 A	-	1.5 VA	-	5 VA	10 VA	10 VA	5
0500A	500 A	-	1.5 VA	-	5 VA	10 VA	10 VA	
0600A	600 A	-	2.5 VA	-	7.5 VA	12.5 VA	12.5 VA	
0750A	750 A	5 VA	5 VA	5 VA	10 VA	15 VA	15 VA	
0800A	800 A	5 VA	7.5 VA	5 VA	10 VA	15 VA	15 VA	
1000A	1000 A	7.5 VA	12.5 VA	7.5 VA	20 VA	20 VA	20 VA	
1200A	1200 A	10 VA	15 VA	10 VA	20 VA	30 VA	30 VA	
1250A	1250 A	10 VA	15 VA	10 VA	20 VA	30 VA	30 VA	
1500A	1500 A	10 VA	15 VA	10 VA	20 VA	30 VA	30 VA	
1600A	1600 A	10 VA	15 VA	10 VA	20 VA	30 VA	30 VA	
2000A	2000 A	10 VA	15 VA	10 VA	20 VA	30 VA	35 VA	

* El valor personalizado de la potencia nominal, que debe darse al ordenar el transformador.

Ejemplo de pedido: El código LCTB 1046041500A55 significa un transformador LCTB 104/60(45) 1500/5A con los requerimientos de clase: cl. 0.5 - 30 VA; cl. 1 - 45 VA; cl. 3 - 50 VA

ACCESORIOS:

Base para montaje en carril DIN

Código pedido: LH000-0904-130-124

LCTB 140 - SERIE BARRA PASANTE



ENTRADA:

200 A
...
5000 A

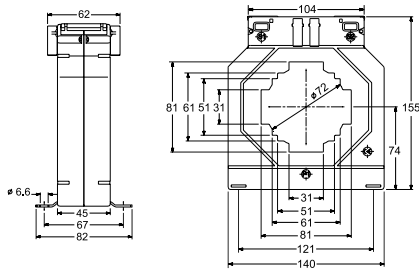
SALIDAS:

5 A 1 A

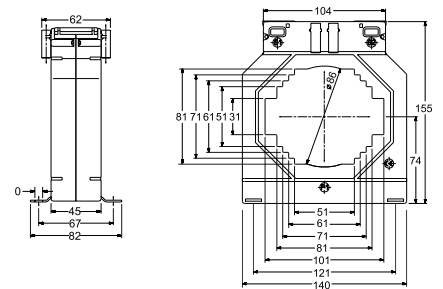
	LCTB 140/80 (45)	LCTB 140/100H (45)	LCTB 140/100V (45)	LCTB 140/130V (45)
Diámetro agujero	Ø 72 mm	Ø 86 mm	Ø86 mm	-
Barras	80 x 30 mm, 2 x 60 x 25 mm	100 x 30 mm, 2 x 80 x 25 mm, 2 x 70 x 30 mm	100 x 30 mm, 2 x 80 x 25 mm, 2 x 70 x 30 mm	70 x 130 mm
Fondo	45 mm	45 mm	45 mm	45 mm
Ancho	140 mm	140 mm	140 mm	140 mm
Corriente primario	200 A...2000 A	200 A...4000 A	200 A...3000 A	400 A...5000 A
Corriente secundario	1 A, 5 A			
Clase de Precisión	0.2S; 0.2; 0.5S; 0.5; 1			0.2; 0.5; 1

DIMENSIONES

LCTB 140/80 (45)



LCTB 140/100H (45)



CÓDIGOS DE PEDIDO

LCTB 140804

LCTB 14010H

Corriente secundario	Code
x/5A	5
x/1A	1

Corriente secundario	Code
x/5A	5
x/1A	1

Tipo	LCTB 140/80 (45)					
Clase	0.2S	0.2	0.5S	0.5	1	3
Code	S	2	R	-	-	-

Tipo	LCTB 140/100H (45)					
Clases	0.2S	0.2	0.5S	0.5	1	3
Code	S	2	R	-	-	-

Code	Corriente primario	Carga del transformador						Code
0200A	200 A	-	-	-	2.5 VA	5 VA	7.5 VA	5
0250A	250 A	-	-	-	5 VA	10 VA	12.5 VA	
0300A	300 A	-	1.5 VA	-	7.5 VA	15 VA	15 VA	
0400A	400 A	-	2.5 VA	-	10 VA	20 VA	25 VA	
0500A	500 A	2.5 VA	5 VA	2.5 VA	15 VA	30 VA	30 VA	
0600A	600 A	3.75 VA	7.5 VA	3.75 VA	15 VA	30 VA	35 VA	
0750A	750 A	5 VA	10 VA	5 VA	15 VA	45 VA	45 VA	
0800A	800 A	5 VA	10 VA	5 VA	15 VA	45 VA	50 VA	
1000A	1000 A	10 VA	15 VA	10 VA	30 VA	60 VA	60 VA	
1200A	1200 A	12.5 VA	15 VA	12.5 VA	30 VA	60 VA	60 VA	
1250A	1250 A	12.5 VA	30 VA	12.5 VA	60 VA	60 VA	60 VA	
1500A	1500 A	15 VA	30 VA	15 VA	60 VA	60 VA	60 VA	
1600A	1600 A	15 VA	30 VA	15 VA	60 VA	60 VA	60 VA	
2000A	2000 A	15 VA	30 VA	15 VA	60 VA	60 VA	60 VA	

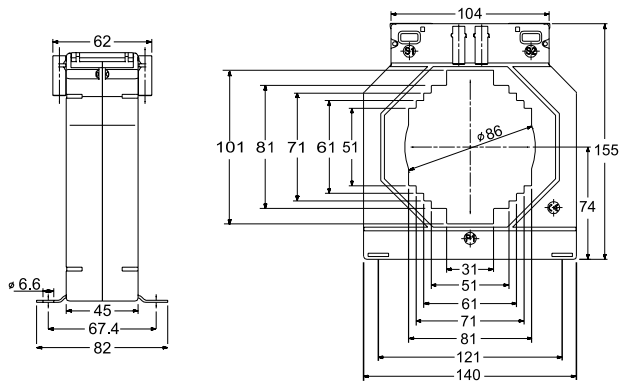
Code	Corriente primario	Carga del transformador						Code
0200A	200 A	-	-	-	1.5 VA	3.75 VA	5 VA	5
0250A	250 A	-	-	-	2.5 VA	5 VA	7.5 VA	
0300A	300 A	-	-	-	3.75 VA	7.5 VA	10 VA	
0400A	400 A	-	1.5 VA	-	7.5 VA	10 VA	12.5 VA	
0500A	500 A	-	2.5 VA	-	10 VA	12.5 VA	12.5 VA	
0600A	600 A	2.5 VA	3.75 VA	2.5 VA	10 VA	15 VA	15 VA	
0750A	750 A	5 VA	5 VA	5 VA	15 VA	20 VA	20 VA	
0800A	800 A	5 VA	5 VA	5 VA	15 VA	20 VA	25 VA	
1000A	1000 A	5 VA	10 VA	5 VA	15 VA	20 VA	25 VA	
1200A	1200 A	10 VA	15 VA	10 VA	15 VA	30 VA	30 VA	
1250A	1250 A	10 VA	15 VA	10 VA	15 VA	30 VA	35 VA	
1500A	1500 A	15 VA	20 VA	15 VA	20 VA	30 VA	40 VA	
1600A	1600 A	15 VA	20 VA	15 VA	20 VA	45 VA	45 VA	
2000A	2000 A	15 VA	30 VA	15 VA	45 VA	45 VA	45 VA	
2500A	2500 A	15 VA	30 VA	15 VA	45 VA	45 VA	45 VA	
3000A	3000 A	15 VA	30 VA	15 VA	60 VA	60 VA	60 VA	
4000A	4000 A	15 VA	30 VA	15 VA	60 VA	60 VA	60 VA	

Ejemplo de pedido: El código LCTB 1408041500A55 significa un transformador LCTB 140/80(45) 1500/5A con los requerimientos de clase: cl. 0.5 - 60 VA; cl. 1 - 60 VA; cl. 3 - 60 VA

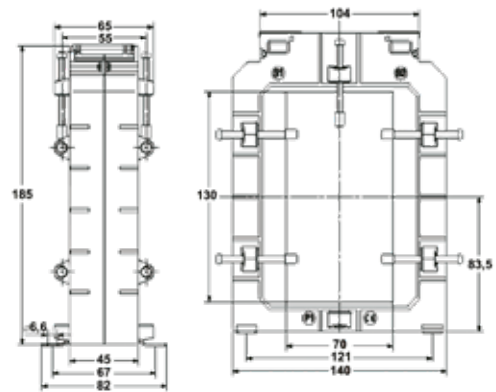
LCTB 140 - SERIE BARRA PASANTE

DIMENSIONES

LCTB 140/100V (45)



LCTB 140/130V (45)



CÓDIGOS DE PEDIDO

LCTB 14010V

Corriente secundario

Code

x/5A

5

x/1A

1

Tipo	LCTB 140/100V (45)					
Clase	0.25	0.2	0.5S	0.5	1	3
Code	S	2	R	-	-	-

LCTB 140130

Corriente secundario

Code

x/5A

5

x/1A

1

Tipo	LCTB 140/130V (45)			
Clase	0.2	0.5	1	3
Code	2	-	-	-

Code	Corriente primario	Carga del transformador						Code
0200A	200 A	-	-	-	1.5 VA	3.75 VA	5 VA	5
0250A	250 A	-	-	-	2.5 VA	5 VA	5 VA	
0300A	300 A	-	-	-	3.75 VA	7.5 VA	10 VA	
0400A	400 A	-	1.5 VA	-	10 VA	10 VA	12.5 VA	
0500A	500 A	-	2.5 VA	-	10 VA	12.5 VA	12.5 VA	
0600A	600 A	2.5VA	3.75 VA	2.5 VA	12.5 VA	15 VA	15 VA	
0750A	750 A	5 VA	5 VA	5 VA	15 VA	20 VA	20 VA	
0800A	800 A	5 VA	5 VA	5 VA	15 VA	20 VA	20 VA	
1000A	1000 A	5 VA	10 VA	5 VA	15 VA	20 VA	20 VA	
1200A	1200 A	10 VA	15 VA	10 VA	15 VA	30 VA	30 VA	
1250A	1250 A	10 VA	15 VA	10 VA	15 VA	30 VA	30 VA	
1500A	1500 A	15VA	20 VA	15 VA	30 VA	30 VA	35 VA	
1600A	1600 A	15VA	20 VA	15 VA	45 VA	45 VA	45 VA	
2000A	2000 A	15VA	30 VA	15 VA	45 VA	45 VA	45 VA	
2500A	2500 A	15VA	30 VA	15 VA	45 VA	45VA	45 VA	
3000A	3000 A	15VA	30 VA	15 VA	60 VA	60 VA	60 VA	

Code	Corriente primario	Carga del transformador				Code
0400A	400 A	-	3.75 VA	5 VA	6.25 VA	5
0500A	500 A	-	3.75 VA	5VA	7.5 VA	
0600A	600 A	-	3.75 VA	5 VA	7.5 VA	
0750A	750 A	-	5 VA	7.5 VA	10 VA	
0800A	800 A	-	5 VA	7.5 VA	10 VA	
1000A	1000 A	5 VA	10 VA	10 VA	15 VA	
1200A	1200 A	7.5 VA	10 VA	15 VA	20 VA	
1250A	1250 A	7.5 VA	10 VA	15 VA	20 VA	
1500A	1500 A	10VA	15 VA	15 VA	20 VA	
1600A	1600 A	10 VA	15 VA	15 VA	20 VA	
2000A	2000 A	15 VA	20 VA	20 VA	20 VA	
2500A	2500 A	15 VA	20 VA	20 VA	25 VA	
3000A	3000 A	15 VA	20 VA	20 VA	25 VA	
4000A	4000 A	15 VA	20 VA	20 VA	35 VA	
5000A	5000 A	15 VA	20 VA	20 VA	35 VA	

Ejemplo de pedido: El código LCTB 14010V1000A55 significa un transformador LCTB 140/100V(45) 1000/5A con los requerimientos de clase:

- cl. 0.5 15 VA
- cl. 1 20 VA
- cl. 3 20 VA

LCTB 225 - SERIE BARRA PASANTE



ENTRADA:

600 A
...
7500 A

SALIDAS:

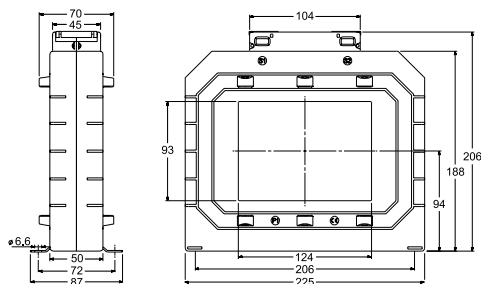
5 A 1 A



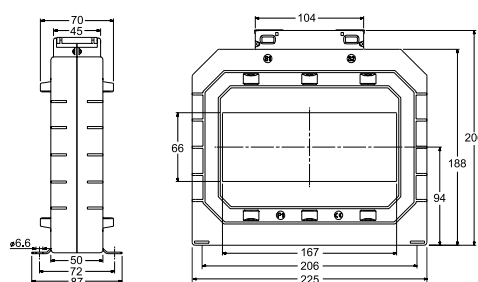
	LCTB 225/125 (50)	LCTB 225/167 (50)
Barras	124 x 93 mm	167 x 66 mm
Fondo	50 mm	50 mm
Ancho	225 mm	225 mm
Corriente primario	600 A...6000 A	1000 A...7500 A
Corriente secundario	1 A, 5 A	
Clase de Precisión	0.2S; 0.2; 0.5S; 0.5; 1; 3	

DIMENSIONES

LCTB 225/125 (50)



LCTB 225/167 (50)



CÓDIGOS DE PEDIDO



Corriente secundario	Code
x/5A	5
x/1A	1

Tipo	LCTB 225/125 (50)					
Clase	0.2S	0.2	0.5S	0.5	1	3
Code	S	2	R	-	-	-

Code	Corriente primario	Carga del transformador						Code
0600A	600 A	-	5 VA	-	5 VA	10 VA	12.5 VA	5
0750A	750 A	-	5 VA	-	10 VA	10 VA	12.5 VA	
0800A	800 A	-	5 VA	-	10 VA	10 VA	15 VA	
1000A	1000 A	5 VA	10 VA	5 VA	10 VA	15 VA	15 VA	
1200A	1200 A	5 VA	10 VA	5 VA	10 VA	15 VA	20 VA	
1250A	1250 A	5 VA	10 VA	5 VA	10 VA	15 VA	20 VA	
1500A	1500 A	7.5 VA	10 VA	7.5 VA	15 VA	30 VA	30 VA	
1600A	1600 A	7.5 VA	10 VA	7.5 VA	15 VA	30 VA	35 VA	
2000A	2000 A	10 VA	10 VA	10 VA	15 VA	30 VA	35 VA	
2500A	2500 A	10 VA	15 VA	10 VA	30 VA	30 VA	45 VA	
3000A	3000 A	10 VA	15 VA	10 VA	30 VA	60 VA	60 VA	
4000A	4000 A	15 VA	30 VA	15 VA	45 VA	60 VA	60 VA	
5000A	5000 A	15 VA	30 VA	15 VA	100 VA	100 VA	100 VA	
6000A	6000 A	15 VA	60 VA	15 VA	100 VA	100 VA	100 VA	



Corriente secundario	Code
x/5A	5
x/1A	1

Tipo	LCTB 225/167 (50)					
Accuracy class	0.2S	0.2	0.5S	0.5	1	3
Code	S	2	R	-	-	-

Code	Corriente primario	Carga del transformador						Code
1000A	1000 A	-	3.75 VA	-	5 VA	10 VA	15 VA	5
1200A	1200 A	-	5 VA	-	10 VA	15 VA	20 VA	
1250A	1250 A	-	5 VA	-	10 VA	15 VA	20 VA	
1500A	1500 A	5 VA	10 VA	5 VA	15 VA	30 VA	30 VA	
1600A	1600 A	5 VA	10 VA	5 VA	15 VA	30 VA	35 VA	
2000A	2000 A	7.5 VA	10 VA	7.5 VA	30 VA	30 VA	35 VA	
2500A	2500 A	10 VA	15 VA	10 VA	30 VA	45 VA	45 VA	
3000A	3000 A	10 VA	15 VA	10 VA	30 VA	45 VA	50 VA	
4000A	4000 A	10 VA	15 VA	10 VA	30 VA	45 VA	50 VA	
5000A	5000 A	15 VA	20 VA	15 VA	30 VA	45 VA	50 VA	
6000A	6000 A	15 VA	20 VA	15 VA	30 VA	45 VA	50 VA	
7500A	7500 A	15 VA	20 VA	15 VA	30 VA	45 VA	50 VA	

Ejemplo de pedido: El código LCTB 2251251500A55 significa un transformador LCTB 225/125(50) 1500/5A con los requerimientos de clase: cl. 0.5 - 15 VA; cl. 1 - 30 VA; cl. 3 - 30 VA

LCTS - SERIE NUCLEO ABIERTO

	LCTS 93/30SC (40)	LCTS 125/50SC (40)	LCTS 155/80SC (40)	LCTS 195/80SC (64)
Dimensiones ventana	23 x 33 mm	85 x 54 mm	85 x 125 mm	82 x 162 mm
Fondo	40 mm	40 mm	40 mm	64 mm
Ancho	93 mm	125 mm	155 mm	195 mm
Corriente primario	100 A...400 A	250 A...1000 A	250 A...3000 A	500 A...5000 A
Corriente secundario	1 A, 5 A			
Clase de Precisión	0.5; 1			

ENTRADA:

100 A
...
5000 A



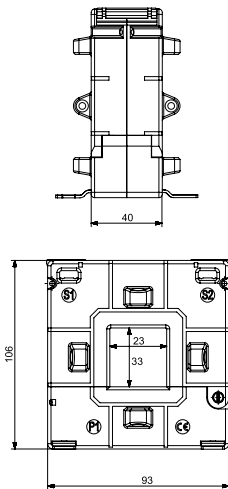
SALIDAS:

5 A 1 A

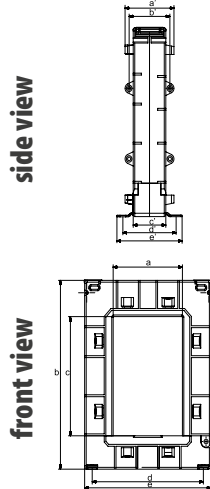


DIMENSIONES

LCTS 93/30SC (40)



LCTS 125/50SC, 155/80SC, 195/80SC



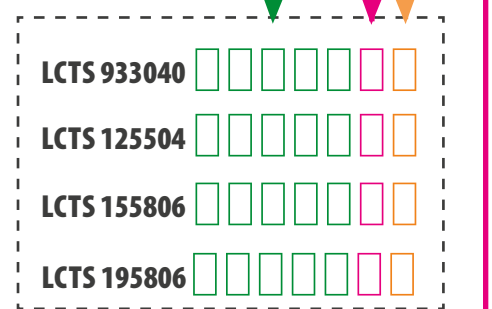
Side view (dimensions in mm)					
Type	a'	b'	c'	d'	e'
125/50SC (40)	60	50	40	65	80
155/80SC (40)	60	50	40	65	80
195/80SC (64)	84	74	64	80	100

Front view (dimensions in mm)					
Type	a	b	c	d	e
125/50SC (40)	54	158	85	106	125
155/80SC (40)	85	198	125	136	155
195/80SC (64)	80	245	160	179	195

CÓDIGOS DE PEDIDO

Tipo	LCTS 93/30SC (40)		LCTS 125/50SC (40)		LCTS 155/80SC (40)		LCTS 195/80SC (64)	
Clase	0.5	1	0.5	1	0.5	1	0.5	1
Code	5	1	5	1	5	1	5	1

Code	Corriente primario	Carga del transformador							
		LCTS 93/30SC (40)		LCTS 125/50SC (40)		LCTS 155/80SC (40)		LCTS 195/80SC (64)	
0100A	100 A	-	1.5 VA	-	-	-	-	-	-
0150A	150 A	-	1.75 VA	-	-	-	-	-	-
0200A	200 A	-	2.5 VA	-	-	-	-	-	-
0250A	250 A	-	3.75 VA	1 VA	2.5 VA	1 VA	2.5 VA	-	-
0300A	300 A	2.5 VA	5 VA	2.5 VA	3.75 VA	1.5 VA	3.75 VA	-	-
0400A	400 A	3.75 VA	6.25 VA	2.5 VA	3.75 VA	2.5 VA	3.75 VA	-	-
0500A	500 A	-	-	3.75 VA	5 VA	3.75 VA	5 VA	1.25 VA	5 VA
0600A	600 A	-	-	5 VA	7.5 VA	5 VA	7.5 VA	1.25 VA	5 VA
0750A	750 A	-	-	7.5 VA	10 VA	7.5 VA	10 VA	5 VA	10 VA
0800A	800 A	-	-	7.5 VA	10 VA	7.5 VA	10 VA	7.5 VA	10 VA
1000A	1000 A	-	-	10 VA	15 VA	10 VA	15 VA	10 VA	20 VA
1200A	1200 A	-	-	-	-	15 VA	30 VA	15 VA	20 VA
1250A	1250 A	-	-	-	-	15 VA	30 VA	15 VA	20 VA
1500A	1500 A	-	-	-	-	20 VA	45 VA	20 VA	30 VA
1600A	1600 A	-	-	-	-	20 VA	45 VA	20 VA	30 VA
2000A	2000 A	-	-	-	-	20 VA	45 VA	25 VA	30 VA
2500A	2500 A	-	-	-	-	25 VA	45 VA	25 VA	30 VA
3000A	3000 A	-	-	-	-	30 VA	45 VA	30 VA	45 VA
4000A	4000 A	-	-	-	-	-	-	30 VA	45 VA
5000A	5000 A	-	-	-	-	-	-	30 VA	45 VA



Corriente secundario	Code
x/5A	5
x/1A	1

Ejemplo de pedido: El código LCTS 9330400300A55 significa un transformador LCTS 93/30SC(40) 300/5A ; Clase 0.5; potencia 2.5VA

LCTP - SERIE BARRA PASANTE TRIFÁSICA



ENTRADA:

100 A
...
500 A

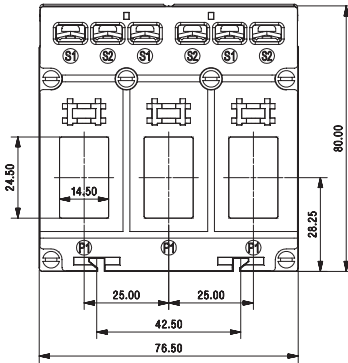
SALIDAS:

5 A

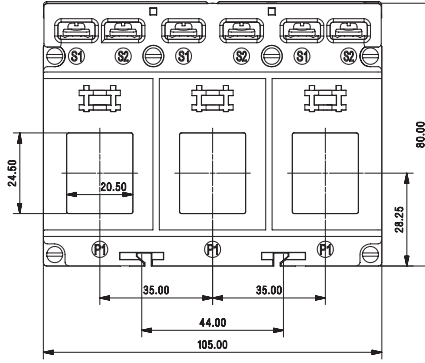
	LCTP 75/15 (60)	LCTP 105/21 (40)	LCTP 140/31 (40)
Barras	14 x 24 mm	20 x 24 mm	31 x 36 mm
Fondo	60 mm	40 mm	40 mm
Ancho	76.5 mm	105 mm	140 mm
Corriente primario	100...160 A	100...250 A	250...500 A
Corriente secundario	5 A		
Clase de Precisión	0.5; 1		

DIMENSIONES

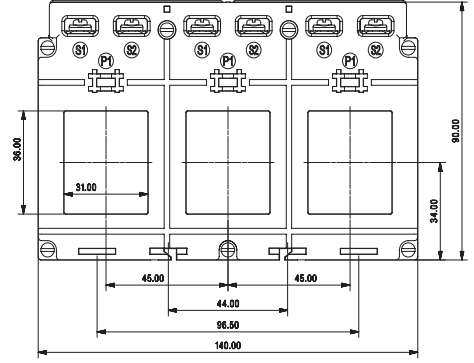
LCTP 75/15 (60)



LCTP 105/21 (40)



LCTP 140/31 (40)

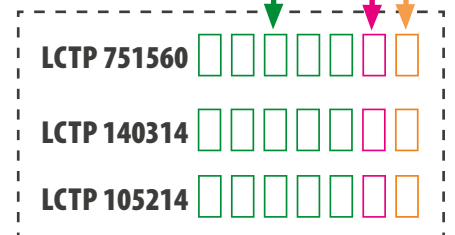


CÓDIGOS DE PEDIDO

Tipo	LCTP 75/15 (60)		LCTP 105/21 (40)		LCTP 140/31 (40)	
Clase	0.5	1	0.5	1	0.5	1
Code	5	1	5	1	5	1

Code	Corriente primario	Carga del transformador					
0100A	100 A	-	1 VA	-	1 VA	-	-
0125A	125 A	-	1.5 VA	-	1.5 VA	-	-
0150A	150 A	1.5 VA	1.5 VA	-	1.5 VA	-	-
0160A	160 A	1.5 VA	1.5 VA	1.5 VA	1.5 VA	-	-
0200A	200 A	-	-	1.5 VA	1.5 VA	-	-
0250A	250 A	-	-	1.5 VA	1.5 VA	1.5 VA	1.5 VA
0300A	300 A	-	-	-	-	2.5 VA	2.5 VA
0400A	400 A	-	-	-	-	2.5 VA	2.5 VA
0500A	500 A	-	-	-	-	2.5 VA	2.5 VA
0600A	600 A	-	-	-	-	2.5 VA	2.5 VA
0630A	630 A	-	-	-	-	2.5 VA	2.5 VA

Corriente secundario	Code
x/5A	5
x/1A	1



Ejemplo de pedido: El código LCTP 7515600150A55 significa un transformador LCTP 75/15(60) 150/5A; Clase 0.5; potencia 1.5VA

ACCESORIOS:
Base para montaje en carril DIN
Código pedido: LH000-0904-130-124

LCTP - SERIE HILO PASANTE TRIFÁSICA

	LCTP 185/27 (45)	LCTP 185/37 (45)
Diámetro agujero	∅ 27 mm	∅ 37 mm
Fondo	45 mm	45 mm
Ancho	185 mm	185 mm
Corriente primaria	100...500 A	300...800 A
Corriente secundaria	5A	
Clase de Precisión	1	

ENTRADA:

100 A
...
800 A

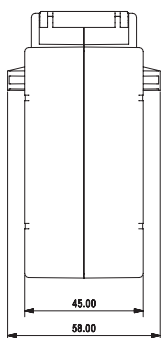
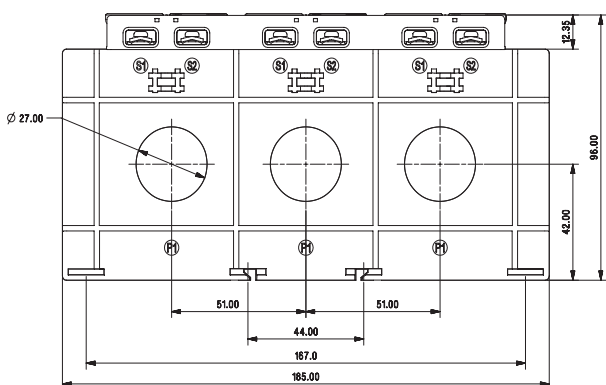
SALIDAS:

5 A

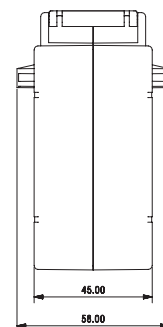
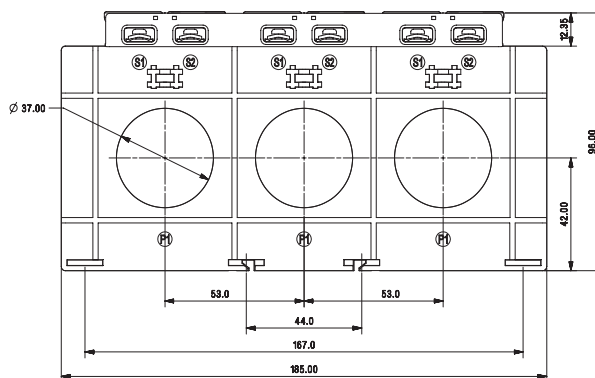


DIMENSIONES

LCTP 185/27 (45)



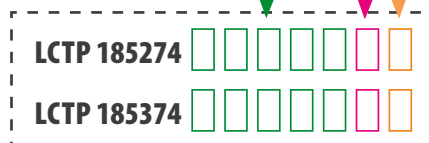
LCTP 185/37 (45)



CÓDIGOS DE PEDIDO

Tipo	LCTP 185/27 (45)	LCTP 185/37 (45)	
Clase	1	1	
Code	1	1	
Code	Corriente primaria	Carga del transformador	
0100A	100 A	1.5 VA	-
0150A	150 A	1.5 VA	-
0200A	200 A	2.5 VA	-
0250A	250 A	2.5 VA	-
0300A	300 A	5 VA	2.5 VA
0400A	400 A	5 VA	5 VA
0500A	500 A	5 VA	5 VA
0600A	600 A	-	5 VA
0800A	800 A	-	5 VA

Corriente secundaria	Code
x/5A	5
x/1A	1



Ejemplo de pedido: El código LCTP 1852740150A51 significa un transformador LCTP 185/27(45) 150/5A; Clase 1; potencia 1.5VA

ACCESORIOS:

Base para montaje en carril DIN

Código pedido: LH000-0904-130-124

LRC- SERIE PASANTE RESINADA



ENTRADA:

60 A
...
320 A

SALIDAS:

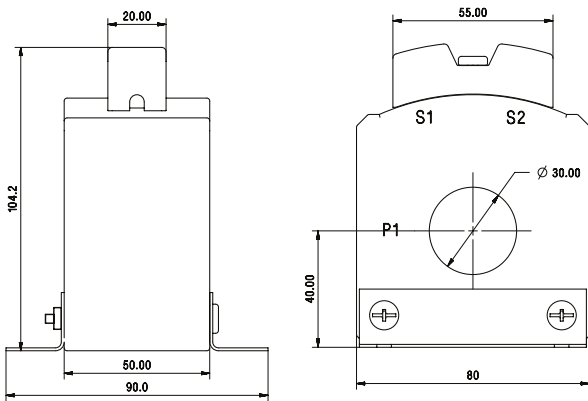
5 A

1 A

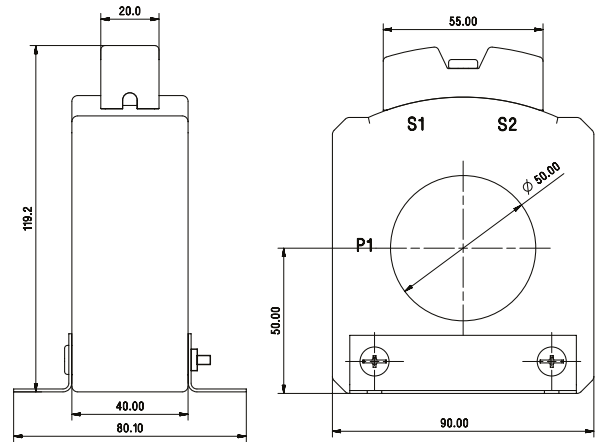
	LRC1 80/30(50)	LRC2 90/50(40)
Diámetro agujero	∅ 30 mm	∅ 50 mm
Fondo	50 mm	40 mm
Ancho	80 mm	90 mm
Corriente primario	60 A...160 A	200 A...320 A
Corriente secundario	1 A, 5 A	
Clase de Precisión	1	

DIMENSIONES

LRC1 80/30(50)



LRC2 90/50(40)

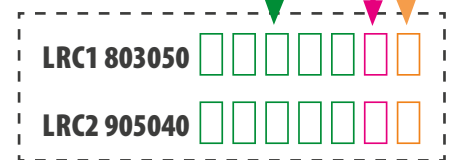


CÓDIGOS DE PEDIDO

Tipo	LRC1 80/30(50)	LRC2 90/50(40)
Clase	1	1
Code	1	1

Code	Corriente primario	Carga del transformador	
0060A	60 A	1.5 VA	-
0100A	100 A	5 VA	-
0125A	125 A	5 VA	-
0150A	150 A	5 VA	-
0160A	160 A	5 VA	-
0200A	200 A	-	5 VA
0250A	250 A	-	10 VA
0300A	300 A	-	10 VA
0320A	320 A	-	10 VA

Corriente secundario	Code
x/5A	5
x/1A	1



Ejemplo de pedido: El código LRC1 8030500150A51 significa un transformador LRC1 80/30(50) 150/5A; Clase 1; potencia 5VA

LRC- SERIE PASANTE RESINADA

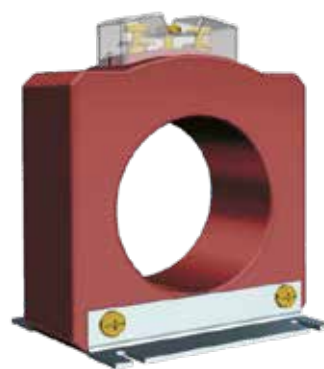
	LRC3 110/72(40)	LRC4 135/85(40)
Diámetro agujero	Ø 72 mm	Ø 85 mm
Fondo	40 mm	40 mm
Ancho	110 mm	135 mm
Corriente primaria	400 A...630 A	800 A...1250 A
Corriente secundaria	1 A, 5 A	
Clase de Precisión	1	

ENTRADA:

400 A
...
1250 A

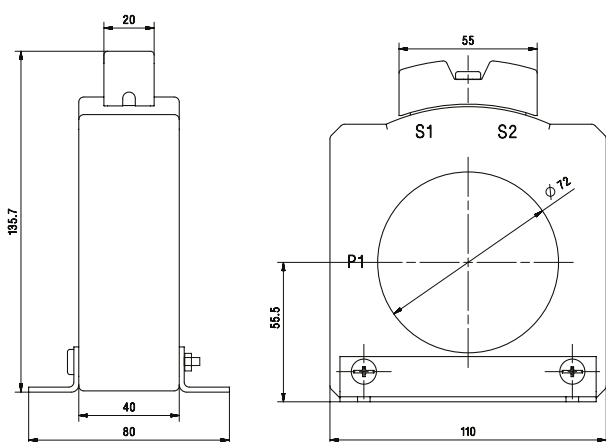
SALIDAS:

5 A 1 A

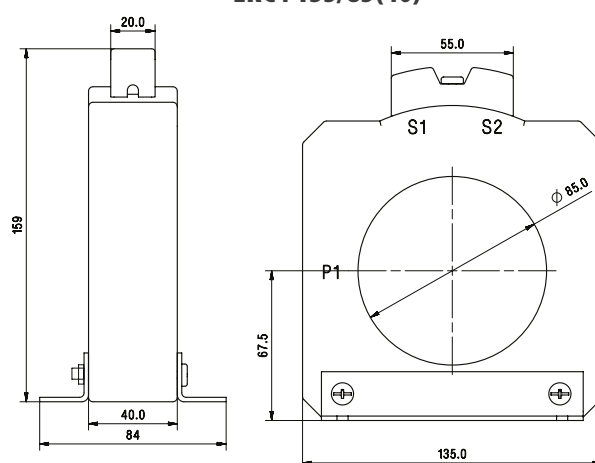


DIMENSIONES

LRC3 110/72(40)



LRC4 135/85(40)



CÓDIGOS DE PEDIDO

Tipo	LRC3 110/72(40)	LRC4 135/85(40)
Clase	1	1
Code	1	1

Code	Corriente primaria	Carga del transformador
0400A	400 A	10 VA
0500A	500 A	15 VA
0600A	600 A	15 VA
0630A	630 A	15 VA
0800A	800 A	-
1000A	1000 A	-
1200A	1200 A	-
1250A	1250 A	-

Corriente secundaria	Code
x/5A	5
x/1A	1

LRC3 110724

LRC4 135854

Ejemplo de pedido: El código LRC3 1107240500A51 significa un transformador LRC3 110/72(40) 500/5A; Clase 1; potencia 15VA

LRC- SERIE PASANTE RESINADA



ENTRADA:

1500 A
...
3200 A

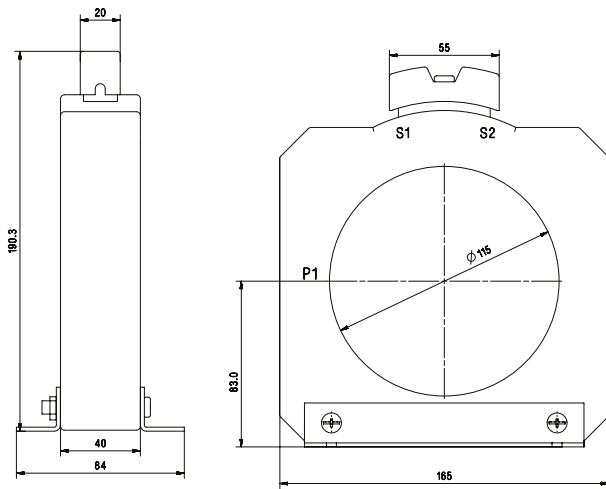
SALIDAS:

5 A 1 A

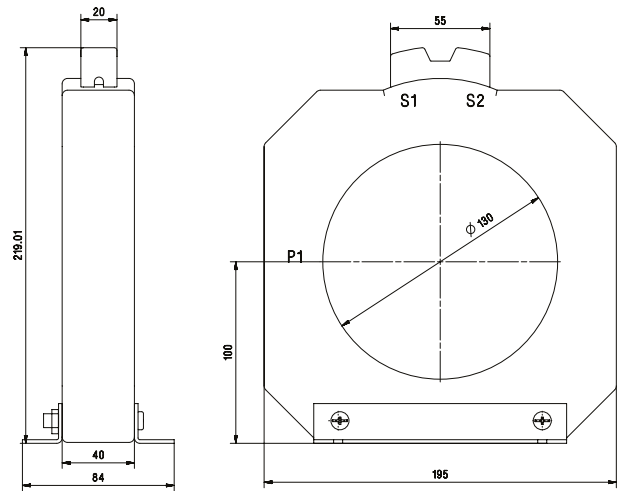
	LRC5 165/115(40)	LRC6 195/130(40)
Diámetro agujero	Ø 115 mm	Ø 130 mm
Fondo	40 mm	40 mm
Ancho	165 mm	195 mm
Corriente primario	1500 A...2000 A	2500 A...3200 A
Corriente secundario	1 A, 5 A	
Clase de Precisión	1	

DIMENSIONES

LRC5 165/115(40)



LRC6 195/130(40)



CÓDIGOS DE PEDIDO

Tipo	LRC5 165/115(40)	LRC6 195/130(40)
Clase	1	1
Code	1	1

Code	Corriente primario	Carga del transformador	
1500A	1500 A	15 VA	-
1600A	1600 A	15 VA	-
2000A	2000 A	15 VA	-
2500A	2500 A	-	15 VA
3000A	3000 A	-	15 VA
3200A	3200 A	-	15 VA

Corriente secundario	Code
x/5A	5
x/1A	1

LRC5 165115

LRC6 195130

Ejemplo de pedido: El código LRC5 1651151500A51 significa un transformador LRC5 165/115(40) 1500/5A; Clase 1; potencia 15VA

LRC- SERIE PASANTE RESINADA

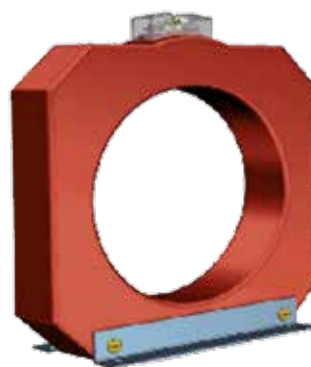
	LRC7 230/165(40)	LRC8 295/200(40)
Diámetro agujero	Ø 165 mm	Ø 200 mm
Fondo	40 mm	40 mm
Ancho	230 mm	295 mm
Corriente primaria	3000 A...3200 A	4000 A...5000 A
Corriente secundaria	1 A, 5 A	
Clase de Precisión	1	

ENTRADA:

3000 A
...
5000 A

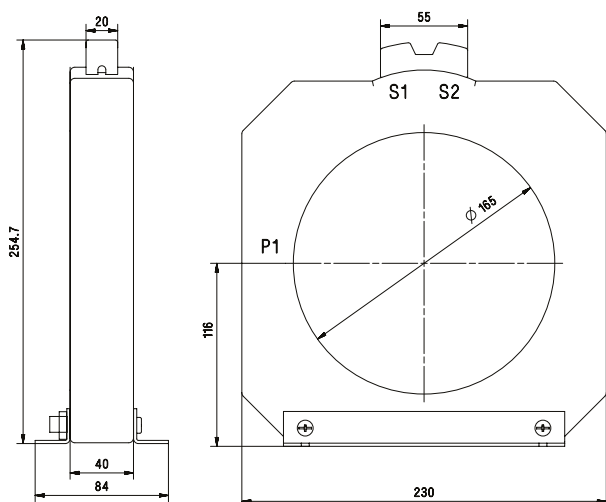
SALIDAS:

5 A 1 A

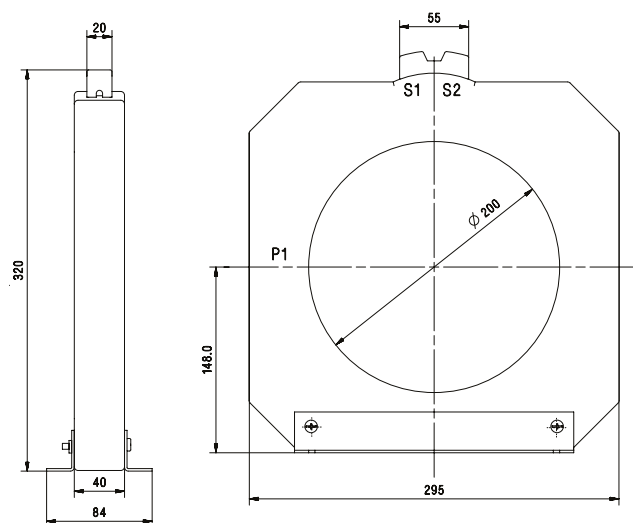


DIMENSIONES

LRC7 230/165(40)



LRC8 295/200(40)



CÓDIGOS DE PEDIDO

Tipo	LRC7 230/165(40)	LRC8 295/200(40)
Clase	1	1
Code	1	1

Code	Corriente primaria	Carga del transformador
3000A	3000 A	15 VA
3200A	3200 A	15 VA
4000A	4000 A	-
5000A	5000 A	-

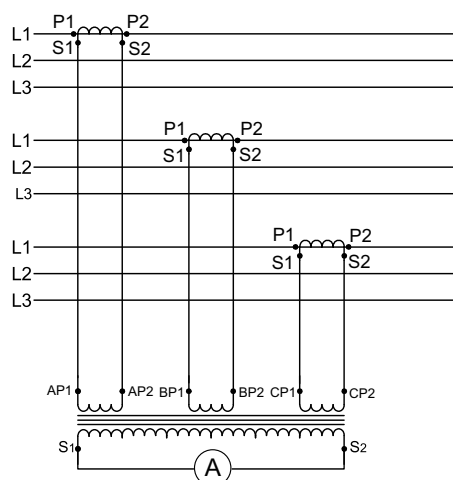
Corriente secundaria	Code
x/5A	5
x/1A	1

LRC7 230165

LRC8 295200

Ejemplo de pedido: El código LRC7 2301653200A51 significa un transformador LRC7 230/165(40) 3200/5A; Clase 1; potencia 15VA

Los **TRANSFORMADORES DE CORRIENTE DE SUMA** están diseñados para sumar varias corrientes alternas síncronas de igual relación de fase con cualquier ángulo de diferencia de fase. Se usan para agregar corrientes secundarias de varios t.i. principales con el fin de medir solo con un T.I.



Medición de corriente en fase L1

UN EJEMPLO DE SELECCIÓN DE POTENCIA PARA TRANSFORMADORES PRINCIPALES CON DIFERENTES TRANSMISIONES.

Relaciones de transformación principales:

$$\begin{array}{r} 500/5A \\ 400/5A \\ \hline 300/5A \\ \hline \text{Corriente total} = 1200/5A \end{array}$$

Carga - 1 Amperímetro

Potencia activa requerida del transformador de corriente:

Amperímetro	1.5 VA
Perdidas en conductores de medida	1.5 VA
Consumo en T.I. de suma	<u>4.0 VA</u>
Total VA	7.0 VA

El transformador principal individual debe proporcionar su parte de VA a partir de este valor 7.0 VA.

1. Transformador principal 500/ 5A (500/ 1200) x 7 = 2.92 VA + additional losses ≈ 3.75 VA*
2. Transformador principal 400/ 5A (400/ 1200) x 7 = 2.33 VA + additional losses ≈ 2.5 VA*
3. Transformador principal 300/ 5A (300/ 1200) x 7 = 1.75 VA + additional losses ≈ 2.5 VA*

*Los valores de VA del transformador principal se redondearán a los valores correspondientes en nuestra tabla.

Note: La diferencia entre los valores primarios de corriente mas alta y mas baja no debe exceder de la relación 1:8

CARACTERÍSTICAS:

- Versiones disponibles de transformadores de corriente con 2 a 8 devanados primarios.
- Terminales secundarios niquelados con tornillo +/-.
- Múltiples métodos de montaje, incluido el montaje en pared, carril DIN de 35 mm.
- Protección terminal IP10.

ESPECIFICACIONES GENERALES

Norma aplicable:	IEC 61869-1/2
Caja:	plástico autoextinguible
Conexiones:	Dos conexiones en cada lado. Tornillos M4 con lengüeta de sujeción autoelevante..
Clase de aislamiento:	E (max 120°C)
Tensión máxima del sistema:	0.72 kV
Frecuencia de trabajo:	50/60 Hz
Tensión de prueba:	3 kV, 50 Hz, 1 min
Valores nominales de primario:	(2...8) x 5A
Valor nominal salida secundario:	5A
Cargas nominales:	5; 10; 15; 20; 25 VA
Clase de precisión:	0.5; 1
Temperatura ambiente:	-25°C ... +40°C
Temperatura almacenamiento:	-50°C ... +80°C
Corriente cortocircuito térmica (I_{th}):	60 x I _n
Corriente cortocircuito dinámica (I_{dyn}):	2,5 x I _{th}
Factor seguridad instrumento (FS):	5,10

CARACTERÍSTICAS:



SALIDAS:



LU01 - TRANSFORMADORES CORRIENTE SUMADORES



	LU01 (75)
Fondo	112.5 mm
Ancho	75 mm
Entradas	2 x 5A...4 x 5A
Corriente secundario	5 A
Clase de Precisión	0.5; 1

ENTRADA:

2 x 5A
...
4 x 5A

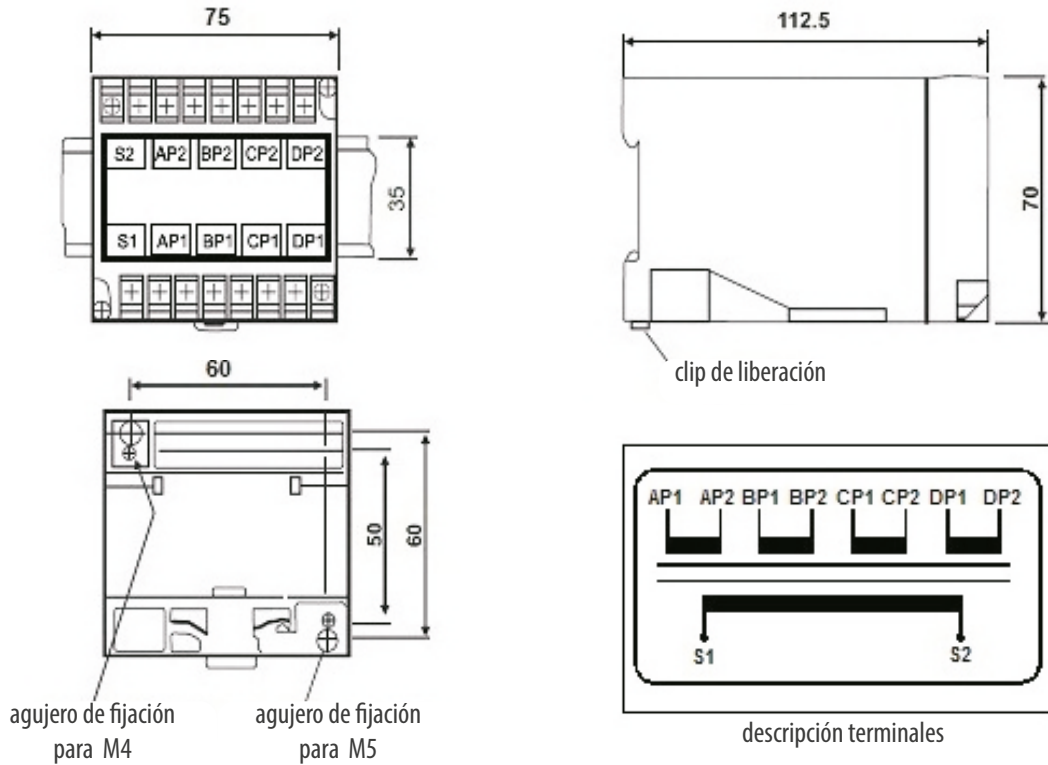
SALIDAS:

5 A



DIMENSIONES

LU01 (75)



CÓDIGOS DE PEDIDO

		LU01 (75)			
Tipo					
Clase		0.5	1		
Code		5	1		
Code	Entradas	Carga del transformador		Code	
02	2 x 5A	5 VA	5 VA	08	
		10 VA	10 VA	11	
		15 VA	15 VA	13	
		-	20 VA	14	
		-	25 VA	17	
03	3 x 5A	5 VA	5 VA	08	
		10 VA	10 VA	11	
		15 VA	15 VA	13	
		-	20 VA	14	
		-	25 VA	17	
04	4 x 5A	5 VA	5 VA	08	
		10 VA	10 VA	11	
		15 VA	15 VA	13	
		-	20 VA	14	
		-	25 VA	17	



Ejemplo de pedido: El código LU01 0255111L00000 significa un transformador sumador LU01 (75), ENTRADAS: 2x 5A, Clase 1, 10 VA

LU01- TRANSFORMADORES CORRIENTE SUMADORES



ENTRADA:

5 x 5A
...
8 x 5A

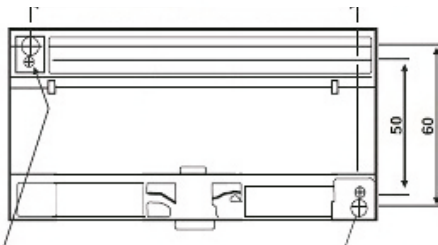
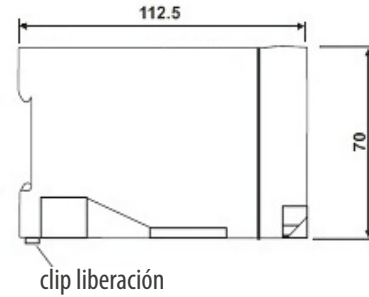
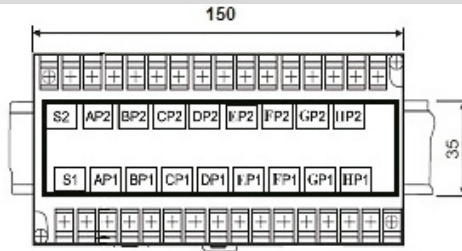
SALIDAS:

5 A

	LU01 (150)
Fondo	112.5 mm
Ancho	150 mm
Entradas	5 x 5A...8 x 5A
Corriente secundario	5 A
Clase de Precisión	0.5; 1

DIMENSIONES

LU01 (150)



Agujero fijación para M4

Agujero fijación para M5



descripción terminales

CÓDIGOS DE PEDIDO

Tipo		LU01 (150)			
Clase		0.5	1		
Code		5	1		
Code	Entradas	Carga del transformador		Code	
05	5 x 5A	5 VA	5 VA	08	
		10 VA	10 VA	11	
		15 VA	15 VA	13	
		-	20 VA	14	
		-	25 VA	17	
06	6 x 5A	5 VA	5 VA	08	
		10 VA	10 VA	11	
		15 VA	15 VA	13	
		-	20 VA	14	
		-	25 VA	17	
07	7 x 5A	5 VA	5 VA	08	
		10 VA	10 VA	11	
		15 VA	15 VA	13	
		-	20 VA	14	
		-	25 VA	17	
08	8 x 5A	5 VA	5 VA	08	
		10 VA	10 VA	11	
		15 VA	15 VA	13	
		-	20 VA	14	
		-	25 VA	17	



Ejemplo de pedido: El código LU01 0555111L00000 significa un transformador sumador LU01 (150), INPUTS: 5x 5A, Clase 1, 10 VA

LW- TRANSFORMADORES CORRIENTE REDONDOS

	LW01	LW02
Diámetro agujero	Ø 30 mm	Ø 30 mm
Fondo	40 mm	50 mm
Diámetro exterior	Ø 73 mm	Ø 73 mm
Corriente primario	50 A...200 A	50 A...200 A
Corriente secundario	1 A, 5 A	
Clase de Precisión	0.5; 1	0.2; 0.5S; 0.5; 1

ENTRADA:

50 A
...
200 A

SALIDAS:

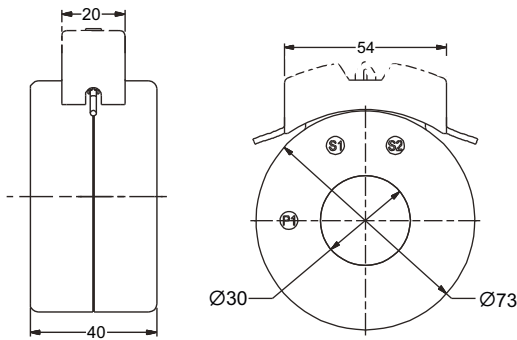
5 A

1 A

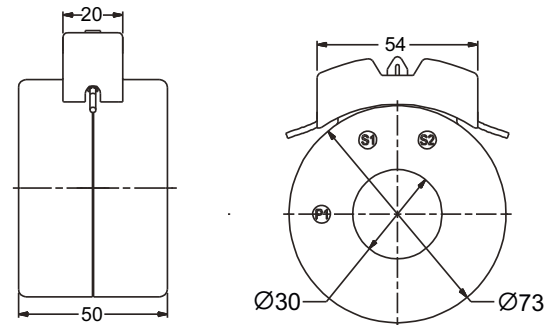


DIMENSIONES

LW01



LW02



CÓDIGOS DE PEDIDO

Code	Corriente primario	Carga del transformador											
		LW01		LW02									
		0.5	1	0.2	0.5S	0.5	1						
13	50 A	-	-	1.5 VA	031	-	-	-	-	-	-	1.5 VA	-
14	60 A	-	-	1.5 VA	031	-	-	-	-	-	-	1.5 VA	-
16	75 A	-	-	1.5 VA	031	-	-	-	-	1.5 VA	035	2.5 VA	-
18	100A	1.5 VA	035	2.5 VA	051	-	-	-	-	2.5 VA	055	5 VA	081
19	120A	1.5 VA	035	2.5 VA	051	-	-	-	-	2.5 VA	055	5 VA	081
20	125 A	2.5 VA	055	3.75 VA	071	-	-	-	-	2.5 VA	055	5 VA	081
22	150 A	2.5 VA	055	5 VA	081	-	-	2.5 VA	056	5 VA	085	10 VA	111
24	200 A	5 VA	085	10 VA	111	2.5 VA	052	5 VA	086	10 VA	115	15 VA	131

Tipo	Code
LW01	01
LW02	02

Corriente secundario	Code
x/5A	5
x/1A	1

Code: LW 01 18 50 035 051 055 081 111 L000000

Ejemplo de pedido: El código LW 01185035L000000 significa un transformador LW01 100/5A; Clase 0,5; potencia 1.5VA

LW- TRANSFORMADORES CORRIENTE REDONDOS



ENTRADA:

75 A
...
600 A

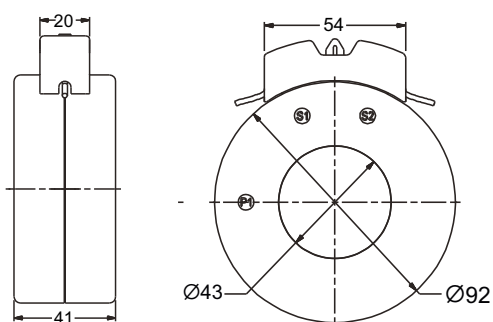
SALIDAS:

5 A 1 A

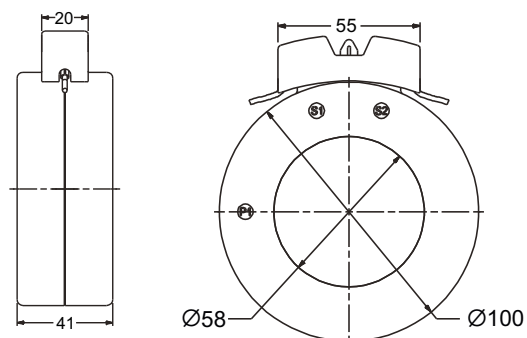
	LW03	LW04
Diámetro agujero	Ø 43 mm	Ø 58 mm
Fondo	41 mm	41 mm
Diámetro exterior	Ø 92 mm	Ø 100 mm
Corriente primario	75 A...300 A	120 A...600 A
Corriente secundario	1 A, 5 A	
Clase de Precisión	0.2; 0.5S; 0.5; 1	

DIMENSIONES

LW03



LW04



CÓDIGOS DE PEDIDO

Tipo	LW03								LW04									
	Clase		0.2	0.5S	0.5	1	Carga del transformador		0.2	0.5S	0.5	1	Carga del transformador		0.2	0.5S	0.5	1
Code	Corriente primario																	
16	75 A	-	-	-	-	-	1 VA	011	-	-	-	-	-	-	-	-	-	-
17	80 A	-	-	-	-	-	1.5 VA	031	-	-	-	-	-	-	-	-	-	-
18	100A	-	-	-	-	1 VA	015	2.5 VA	051	-	-	-	-	-	-	-	-	-
19	120A	-	-	-	-	1 VA	015	2.5 VA	051	-	-	-	-	-	-	-	1 VA	011
20	125 A	-	-	-	-	1 VA	015	2.5 VA	051	-	-	-	-	-	-	-	1.5 VA	031
22	150 A	-	-	-	-	1.5 VA	035	3.75 VA	071	-	-	-	-	1 VA	015	2.5 VA	051	
24	200 A	1.5 VA	032	5 VA	086	5 VA	085	10 VA	111	-	-	1.5 VA	036	2.5 VA	055	5 VA	081	
25	250 A	2.5 VA	052	7.5 VA	106	7.5 VA	105	15 VA	131	-	-	2.5 VA	056	3.75	075	7.5 VA	101	
26	300 A	3.75 VA	072	10 VA	116	10 VA	115	20 VA	141	-	-	3.75 VA	076	5 VA	085	10 VA	111	
27	400 A	-	-	-	-	-	-	-	-	5 VA	082	7.5 VA	106	10 VA	115	20 VA	141	
28	500 A	-	-	-	-	-	-	-	-	7.5 VA	102	10 VA	116	15 VA	135	25 VA	201	
29	600 A	-	-	-	-	-	-	-	-	10 VA	112	15 VA	136	15 VA	135	25 VA	201	

Code

LW L000000

Tipo	Code	Corriente secundario	Code
LW03	03	x/5A	5
LW04	04	x/1A	1

Ejemplo de pedido: El código LW 03185015L000000 significa un transformador LW03 100/5A; Clase 0.5; potencia 1VA

LW- TRANSFORMADORES CORRIENTE REDONDOS

	LW05	LW06
Diámetro agujero	Ø 72 mm	Ø 113 mm
Fondo	41 mm	40 mm
Diámetro exterior	Ø 110 mm	Ø 159 mm
Corriente primario	200 A...1000 A	600 A...3200 A
Corriente secundario	1 A, 5 A	
Clase de Precisión	0.2; 0.5S; 0.5; 1	

ENTRADA:

200 A
...
3200 A

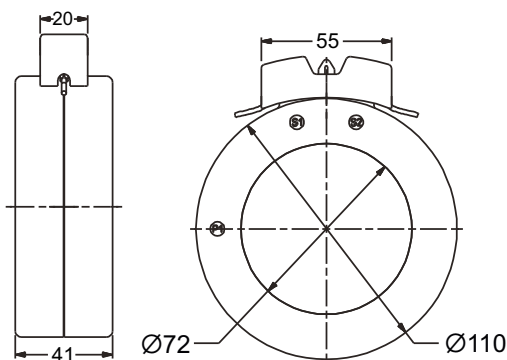
SALIDAS:

5 A 1 A

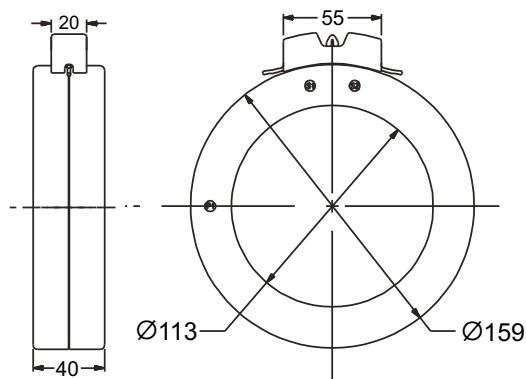


DIMENSIONES

LW05



LW06



CÓDIGOS DE PEDIDO

Tipo	LW05				LW06												
	Clase	0.2	0.5S	0.5	1	0.2	0.5S	0.5	1								
Code	Corriente primario	Carga del transformador															
24	200 A	-	-	-	-	-	-	1.5 VA	031	-	-	-	-	-	-	-	-
25	250 A	-	-	-	-	1.5 VA	035	2.5 VA	051	-	-	-	-	-	-	-	-
26	300 A	-	-	-	-	2.5 VA	055	5 VA	081	-	-	-	-	-	-	-	-
27	400 A	2.5 VA	052	5 VA	086	7.5 VA	105	12.5 VA	121	-	-	-	-	-	-	-	-
28	500 A	3.75 VA	072	7.5 VA	106	10 VA	115	15 VA	131	-	-	-	-	-	-	-	-
29	600 A	5 VA	082	7.5 VA	106	10 VA	115	15 VA	131	1.5 VA	032	3.75 VA	076	5 VA	085	10 VA	111
30	800 A	10 VA	112	15 VA	136	15 VA	135	30 VA	151	2.5 VA	052	7.5 VA	106	10 VA	115	15 VA	131
31	1000 A	10 VA	112	15 VA	136	15 VA	135	30 VA	151	3.75 VA	072	7.5 VA	106	10 VA	115	15 VA	131
32	1200 A	-	-	-	-	-	-	-	-	15 VA	132	15 VA	136	20 VA	145	30 VA	151
33	1250 A	-	-	-	-	-	-	-	-	15 VA	132	15 VA	136	20 VA	145	30 VA	151
34	1500 A	-	-	-	-	-	-	-	-	15 VA	132	15 VA	136	20 VA	145	30 VA	151
35	1600 A	-	-	-	-	-	-	-	-	15 VA	132	15 VA	136	20 VA	145	30 VA	151
36	2000 A	-	-	-	-	-	-	-	-	15 VA	132	20 VA	146	25 VA	205	45 VA	161
37	2500 A	-	-	-	-	-	-	-	-	15 VA	132	20 VA	146	25 VA	205	45 VA	161
38	3000 A	-	-	-	-	-	-	-	-	15 VA	132	25 VA	206	30 VA	155	45 VA	161
39	3200 A	-	-	-	-	-	-	-	-	15 VA	132	25 VA	206	30 VA	155	45 VA	161

Code

LW L000000

Tipo	Code	Corriente secundario	Code
LW05	05	x/5A	5
LW06	06	x/1A	1

Ejemplo de pedido: El código LW 05265055L000000 significa un transformador LW05 300/5A; Clase 0.5; potencia 2.5VA

LE - TRANSFORMADORES CORRIENTE REDONDOS



ENTRADA:

50 A
...
600 A

SALIDAS:

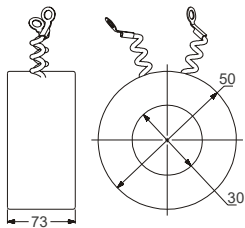
5 A

1 A

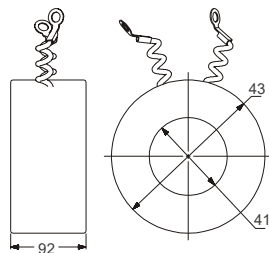
	LE 73/30 (50)	LE 92/43 (41)	LE 95/50 (40)	LE 100/58 (41)
Díámetro agujero	∅ 30 mm	∅ 41 mm	∅ 40 mm	∅ 41 mm
Fondo	73 mm	92 mm	95 mm	100 mm
Díámetro exterior	∅ 50 mm	∅ 43 mm	∅ 50 mm	∅ 58 mm
Corriente primario	50 A...200 A	200 A...400 A	200 A...300 A	400 A...600 A
Corriente secundario	1 A, 5 A			
Clase de Precisión	1;5	1		

DIMENSIONES

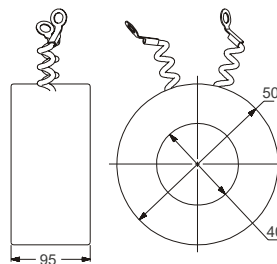
LE 73/30 (50)



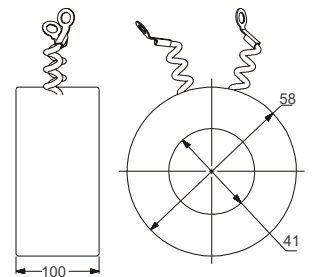
LE 92/43 (41)



LE 95/50 (40)



LE 100/58 (41)



CÓDIGOS DE PEDIDO

Tipo	LE 73/30 (50)				LE 92/43 (41)				LE 95/50 (40)				LE 100/58 (41)							
Clase	1		5		1		1		1		1		1							
Code	Corriente primario		Carga del transformador																	
13	50 A	-	-	-	-	5 VA	087	-	-	-	-	-	-	-	-	-	-	-	-	
14	60 A	-	-	-	-	5 VA	087	-	-	-	-	-	-	-	-	-	-	-	-	
16	75 A	-	-	-	-	5 VA	087	-	-	-	-	-	-	-	-	-	-	-	-	
18	100 A	5 VA	081	-	-	-	-	-	-	-	-	-	-	-	-	-	-	-	-	
22	150 A	5 VA	081	-	-	-	-	-	-	-	-	-	-	-	-	-	-	-	-	
24	200 A	5VA	081	15 VA	131	-	-	5 VA	081	10 VA	111	15 VA	131	5 VA	081	10 VA	111	15 VA	131	
27	250 A	-	-	-	-	5 VA	081	10 VA	111	15 VA	131	5 VA	081	10 VA	111	15 VA	131	-	-	
28	300 A	-	-	-	-	5 VA	081	10 VA	111	15 VA	131	5 VA	081	10 VA	111	15 VA	131	-	-	
31	400 A	-	-	-	-	5 VA	081	-	-	15 VA	131	-	-	-	-	-	5 VA	081	15 VA	131
32	500 A	-	-	-	-	-	-	-	-	-	-	-	-	-	-	-	5 VA	081	15 VA	131
33	600 A	-	-	-	-	-	-	-	-	-	-	-	-	-	-	-	5 VA	081	15 VA	131

Code

LE L000000

Tipo	Code
LE 73/30 (50)	01
LE 92/43 (41)	03
LE 95/50 (40)	04
LE 100/58 (41)	05

Corriente secundario	Code
x/5A	5
x/1A	1

Ejemplo de pedido: El código LE 01185081L000000 significa un transformador LE 73/30(50) 100/5A; Clase1; potencia 5VA

LE - TRANSFORMADORES CORRIENTE REDONDOS



	LE 110/72 (41)	LE 135/85 (30)	LE 159/113 (40)	LE 165/130 (30)
Diámetro agujero	Ø 41 mm	Ø 30 mm	Ø 40 mm	Ø 30mm
Fondo	110 mm	135 mm	159 mm	165mm
Diámetro exterior	Ø 72 mm	Ø 85 mm	Ø 113 mm	Ø 130 mm
Corriente primaria	800 A...1000 A	800 A...1200 A	1200 A...2000 A	2400 A...5000 A
Corriente secundaria	1 A, 5 A			
Clase de Precisión	1			

ENTRADA:

800 A
...
5000 A

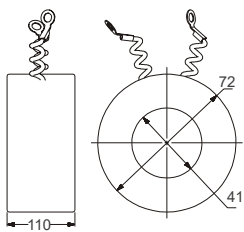
SALIDAS:

5 A 1 A

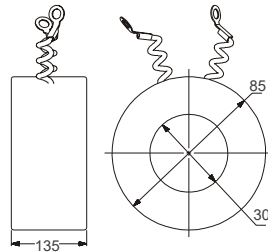


DIMENSIONES

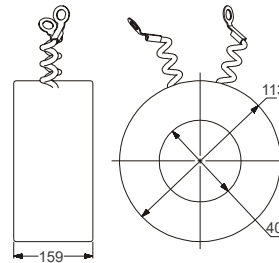
LE 110/72 (41)



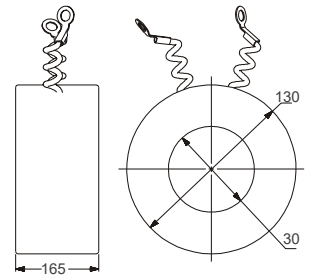
LE 135/85 (30)



LE 159/113 (40)



LE 165/130 (30)



CÓDIGOS DE PEDIDO

Tipo	LE 110/72 (41)	LE 135/85 (30)	LE 159/113 (40)	LE 165/130 (30)									
Clase	1	1	1	1									
Code	Corriente primaria	Carga del transformador											
37	800 A	5 VA	081	15 VA	131	5 VA	081	15 VA	131	-	-	-	-
39	1000 A	5 VA	081	15 VA	131	5 VA	081	15 VA	131	-	-	-	-
40	1200 A	-	-	-	-	15 VA	131	15 VA	131	-	-	-	-
42	1500 A	-	-	-	-	-	-	15 VA	131	-	-	-	-
43	1600 A	-	-	-	-	-	-	15 VA	131	-	-	-	-
44	2000 A	-	-	-	-	-	-	15 VA	131	-	-	-	-
45	2400 A	-	-	-	-	-	-	-	-	15 VA	131	-	-
46	2500 A	-	-	-	-	-	-	-	-	15 VA	131	-	-
48	3000 A	-	-	-	-	-	-	-	-	15 VA	131	-	-
51	4000 A	-	-	-	-	-	-	-	-	15 VA	131	-	-
52	5000 A	-	-	-	-	-	-	-	-	15 VA	131	-	-

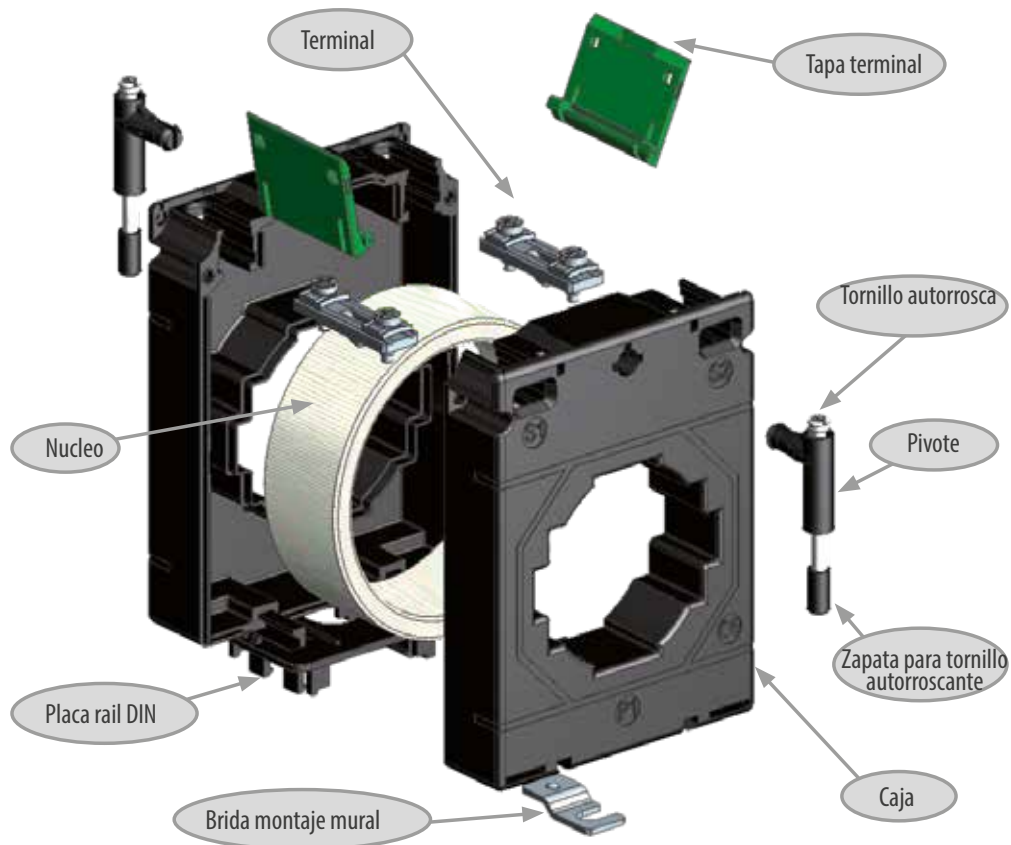
Code

LE [] [] [] [] [] [] L000000

Tipo	Code
LE 110/72 (41)	06
LE 135/85 (30)	07
LE 159/113 (41)	08
LE 165/130 (30)	09

Corriente secundaria	Code
x/5A	5
x/1A	1

Ejemplo de pedido: El código LE 06395081L000000 significa un transformador LE 110/72(41) 1000/5A; Clase 1; potencia 5VA



Base de montaje en carril DIN:

(Accesorios adicionales - deben ser ordenados por separado)

Código pedido	Tipo transformador	Vista
LH000-0904-130-123	LCTR 50/xx (30) LCTB 50/xx (30)	
LH000-0904-130-002	LCTR 45, LCTB 45	
LH000-0904-130-124	LCTM LCTR 62, LCTB 62, LCTB 74, LCTB 86, LCTB 104, LCTP	
LH000-0904-130-128 (para montaje vertical u horizontal)	LCTM, LCTR 62, LCTB 62, LCTB 74, LCTB 86, LCTB 104, LCTP	

Accesorios		
Descripción	Vista	
Tornillo autorroscante 4 x 35mm		
tornillo autorroscante 4 x 45mm		
Tornillo autorroscante 4 x 75mm		
Brida montaje mural		
Pivote		
Zapata para tornillo M4 autorroscante		
(solo para transformadores tipo LCTS)	Tuerca M4	
	Palanca de bloqueo	
	Tornillo autorroscante M4 x 45 mm	

Kit para montaje en barras:

(entregado con cada transformador de corriente.)

Código pedido kit	Descripción	No de pzas.	Tipo transformador
LH000-0904-130-140	Brida montaje mural	2	LCTR 45, LCTB 45, LCTM 62W, LCTM 74W
LH000-0904-130-141	Tornillo autorroscas 4 x 35mm	2	LCTR 50, LCTB 50
	Brida montaje mural	2	
	Pivote	2	
	Zapatilla para autorroscas M4	2	
LH000-0904-130-142	Tornillo autorroscas 4 x 45mm	2	LCTR 62, LCTB 62, LCTB 74, LCTB 86
	Brida montaje mural	2	
	Swivel	2	
	Zapatilla para autorroscas M4	2	
LH000-0904-130-147	Tornillo autorroscas 4 x 35mm	6	LCTB 100/100 V, LCTB 100/130 V
	Brida montaje mural	2	
	Zapatilla para autorroscas M4	6	
LH000-0904-130-143	Tornillo autorroscas 4 x 45mm	4	LCTB 104
	Brida montaje mural	2	
	Pivote	4	
	Zapatilla para autorroscas M4	4	
LH000-0904-130-144	Tornillo autorroscas 4 x 75mm	4	LCTB 140/80, LCTB 140/100H, LCTB 140/100V
	Brida montaje mural	2	
	Pivote	4	
	Zapatilla para autorroscas M4	4	
LH000-0904-130-145	Tornillo autorroscas 4 x 75mm	1	LCTB 140/130 V
	Tornillo autorroscas 4 x 45mm	5	
	Brida montaje mural	2	
	Zapatilla para autorroscas M4	6	
LH000-0904-130-146	Tornillo autorroscas 4 x 75mm	6	LCTB 225
	Brida montaje mural	2	
	Zapatilla para autorroscas M4	6	
LH000-0904-130-623	Tornillo autorroscas M4 x 45mm	4	LCTS 93/30SC
	Brida montaje mural	2	
	Zapatilla para autorroscas M4	4	
	Palanca de bloqueo	1	
	Tuerca M4	4	
LH000-0904-130-624	Tornillo autorroscas M4 x 45 mm	6	LCTS 125/50SC
	Brida montaje mural	2	
	Zapatilla para autorroscas M4	6	
	Palanca de bloqueo	1	
	Tuerca M4	6	
LH000-0904-130-625	Tornillo autorroscas M4 x 45 mm	8	LCTS 155/80SC
	Brida montaje mural	2	
	Zapatilla para autorroscas M4	8	
	Palanca de bloqueo	1	
	Tuerca M4	8	

DITEL

Made by LUMEL

Somos uno de los principales fabricantes europeos de dispositivos eléctricos para automatización y fundición de aluminio a alta presión. Hemos estado en el mercado desde 1953. Hemos logrado nuestra alta posición en el mercado debido a la política de desarrollo continuo, la competencia de nuestros empleados y el equipo moderno para investigación, diseño y producción.

LUMEL se centra en 4 campos de actividad principal.

- producción de dispositivos automáticos para medición, conversión, control y grabación, transmisión y visualización de diversos procesos industriales;
- producción y mecanizado de piezas de fundición a alta presión y fabricación de moldes y herramientas;
- diseño y fabricación de sistemas de control y medición.,
- Montaje de SMD, ingeniería de precisión y producción de piezas de plástico.

Proporcionamos soluciones integrales para varias ramas de la industria: industria eléctrica, industria química, metalurgia, industria alimentaria, industria ligera, industria automotriz, industria blanca y minería. Hemos estado trabajando de acuerdo con: ISO 9001: 2015, ISO 14001: 2015.

DISEÑOS Y TECNOLOGÍA S.A.

Xarol 6-B P.I. Les Guixeres
08915 Badalona (Spain)
tel. +34 933 394 758
www.ditel.es

made in POLAND by:
LUMEL S.A.
www.lumel.com.pl