

Alumbrado de Emergencia Emergency Lighting

FICHA DE IDENTIDAD

CINCA PER LED



Cumple con los requerimientos esenciales de las directivas de marcado CE y las cláusulas relevantes de la normativa aplicable:

- **2014/30/UE. Directiva sobre compatibilidad electromagnética.**
 - UNE-EN 55015:2013. Límites y métodos de medida de las características relativas a la perturbación radioeléctrica de los equipos de iluminación y similares.
 - UNE EN 61000-3-2:2014. Compatibilidad electromagnética (CEM) – Límites para las emisiones de corriente armónica.
 - UNE-EN 61547:2011. Equipos para alumbrado de uso general - Requisitos relativos a la inmunidad CEM.
- **2014/35/UE. Directiva de Baja Tensión.**
 - UNE-EN 60598-1:2015. Luminarias. Requisitos Generales y ensayos.
 - UNE-EN 60598-2-22:2015. Luminarias. Requisitos particulares. Luminarias para alumbrado de emergencia.

Características técnicas:

Tipo de alumbrado: Luminaria autónoma permanente, con posibilidad de puesta en reposo a distancia (telemando) y apta para montaje en superficies normalmente inflamables (Clase F).

Tensión: 220-240V / 50-60Hz. - **Factor de potencia (cosΦ):** 0,21

Tiempo de recarga: 24 Horas.

Lámpara: LED.

Temperatura de color: 5300 – 6500K

Baterías: níquel-cadmio, selladas de alta temperatura, con una vida garantizada de 4 años en una operación normal (1 descarga mensual).

Clase eléctrica de aislamiento: Clase II

Protecciones eléctricas: Fusibles batería y red.

Indicadores de usuario: LED verde alta luminosidad. Carga correcta.

Plástico de la envolvente:

Base: ABS V0 Blanco

Difusor y reflector: Policarbonato 850°C

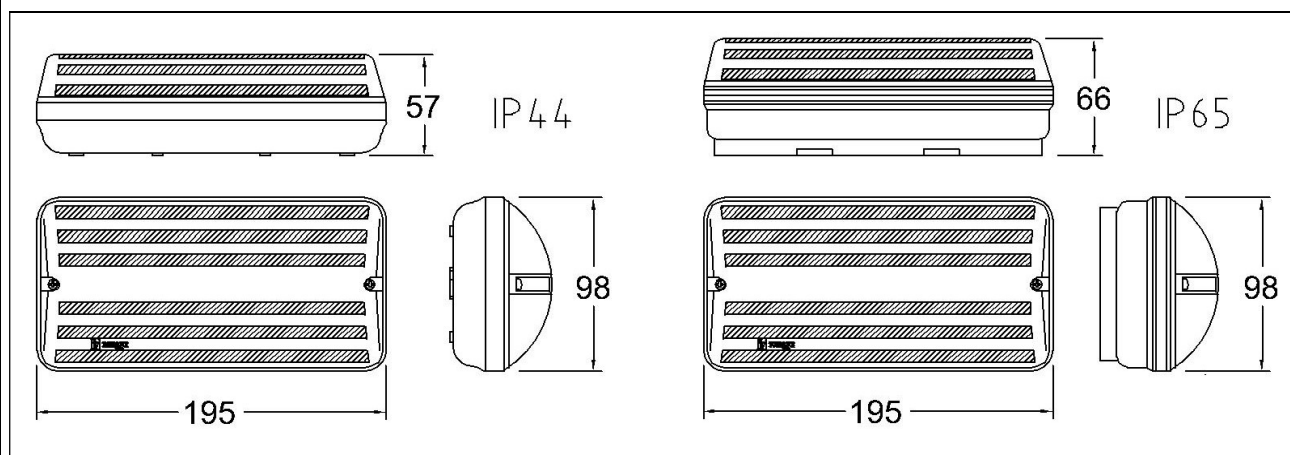
Alumbrado de Emergencia Emergency Lighting

Modelos:

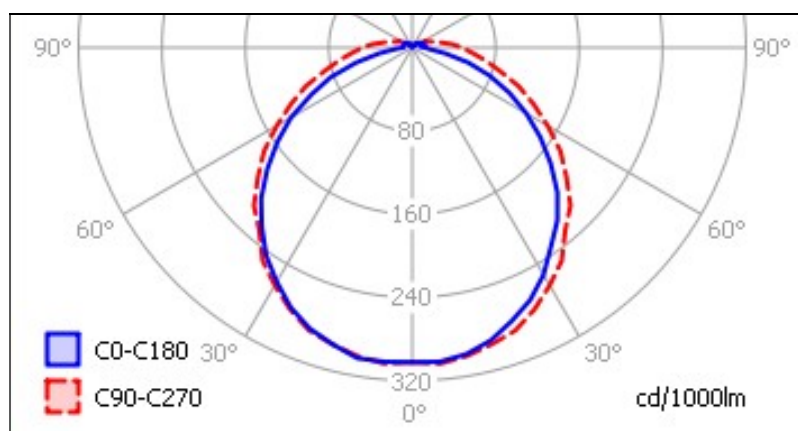
NOMBRE	REFERENCIA	FLUJO LUMINOSO Emerg. / Señal.	AUTONOMÍA (horas)	IP	IK	POTENCIA RED	PESO
CINCA 60L PER LED	C0600211L	80 / 100Lm	1	44	07	4,3W	383g.
CINCA 60LP PER LED	C0600214L	80 / 100Lm	1	65	07	4,3W	418g.
CINCA 100L PER LED	C1000211L	110 / 100Lm	1	44	07	4,3W	383g.
CINCA 100LP PER LED	C1000214L	110 / 100Lm	1	65	07	4,3W	418g.
CINCA 150L PER LED	C1500211L	170 / 200Lm	1	44	07	5,5W	405g.
CINCA 150LP PER LED	C1500214L	170 / 200Lm	1	65	07	5,5W	440g.
CINCA 200L PER LED	C2000211L	220 / 200Lm	1	44	07	5,5W	427g.
CINCA 200LP PER LED	C2000214L	220 / 200Lm	1	65	07	5,5W	462g.
CINCA 300L PER LED	C3000211L	300 / 300Lm	1	44	07	6,9W	449g.
CINCA 300LP PER LED	C3000214L	300 / 300Lm	1	65	07	6,9W	484g.
CINCA 60L2 PER LED	C0600221L	60 / 100Lm	2	44	07	4,3W	383g.
CINCA 60LP2 PER LED	C0600224L	60 / 100Lm	2	65	07	4,3W	418g.
CINCA 100L2 PER LED	C1000221L	130 / 100Lm	2	44	07	4,3W	405g.
CINCA 100LP2 PER LED	C1000224L	130 / 100Lm	2	65	07	4,3W	440g.
CINCA 150L2 PER LED	C1500221L	160 / 200Lm	2	44	07	5,5W	427g.
CINCA 150LP2 PER LED	C1500224L	160 / 200Lm	2	65	07	5,5W	462g.
CINCA 200L2 PER LED	C2000221L	200 / 200Lm	2	44	07	5,5W	449g.
CINCA 200LP2 PER LED	C2000224L	200 / 200Lm	2	65	07	5,5W	484g.
CINCA 60L3 PER LED	C0600231L	60 / 100Lm	3	44	07	4,3W	383g.
CINCA 60LP3 PER LED	C0600234L	60 / 100Lm	3	65	07	4,3W	418g.
CINCA 100L3 PER LED	C1000231L	100 / 100Lm	3	44	07	4,3W	427g.
CINCA 100LP3 PER LED	C1000234L	100 / 100Lm	3	65	07	4,3W	462g.
CINCA 150L3 PER LED	C1500231L	150 / 200Lm	3	44	07	5,5W	449g.
CINCA 150LP3 PER LED	C1500234L	150 / 200Lm	3	65	07	5,5W	484g.

Alumbrado de Emergencia Emergency Lighting

Dimensiones:



Distribución fotométrica:



Instalación y Cableado:

El máximo diámetro de cable admisible es 2.5mm² (recomendamos 1.5mm²).

Alumbrado de Emergencia Emergency Lighting

Esquema de conexión:

