

Alumbrado de Emergencia Emergency Lighting

FICHA DE IDENTIDAD

CINCA LED ATS



Cumple con los requerimientos esenciales de las directivas de marcado CE y las cláusulas relevantes de la normativa aplicable:

- **2014/30/UE. Directiva sobre compatibilidad electromagnética.**
 - UNE-EN 55015:2013. Límites y métodos de medida de las características relativas a la perturbación radioeléctrica de los equipos de iluminación y similares.
 - UNE EN 61000-3-2:2014. Compatibilidad electromagnética (CEM) – Límites para las emisiones de corriente armónica.
 - UNE-EN 61547:2011. Equipos para alumbrado de uso general - Requisitos relativos a la inmunidad CEM.
- **2014/35/UE. Directiva de Baja Tensión.**
 - UNE-EN 60598-1:2015. Luminarias. Requisitos Generales y ensayos.
 - UNE-EN 60598-2-22:2015. Luminarias. Requisitos particulares. Luminarias para alumbrado de emergencia.
- UNE-EN 62034:2012. Sistema de ensayo automático para alumbrado de evacuación de emergencia alimentado por batería.

Características técnicas:

Tipo de alumbrado: Luminaria autónoma no permanente, con sistema AUTOTEST y posibilidad de puesta en reposo a distancia (telemando). Es apta para montaje en superficies normalmente inflamables (Clase F).

Sistema AUTOTEST de ensayos automáticos periódicos para comprobar el correcto funcionamiento de la luminaria.

Tensión: 220-240V / 50-60Hz. - **Factor de potencia (cosΦ):** 0,87

Tiempo de recarga: 24 Horas.

Lámpara: LED. 5300 – 6500K.

Baterías: níquel-cadmio, selladas de alta temperatura, con una vida garantizada de 4 años en una operación normal (1 descarga mensual).

Clase eléctrica de aislamiento: Clase II

Protecciones eléctricas: Fusible batería.

Indicadores de usuario: LED bicolor verde/rojo (carga correcta / error). Pulsador para interacción con el usuario.

Plástico de la envolvente:

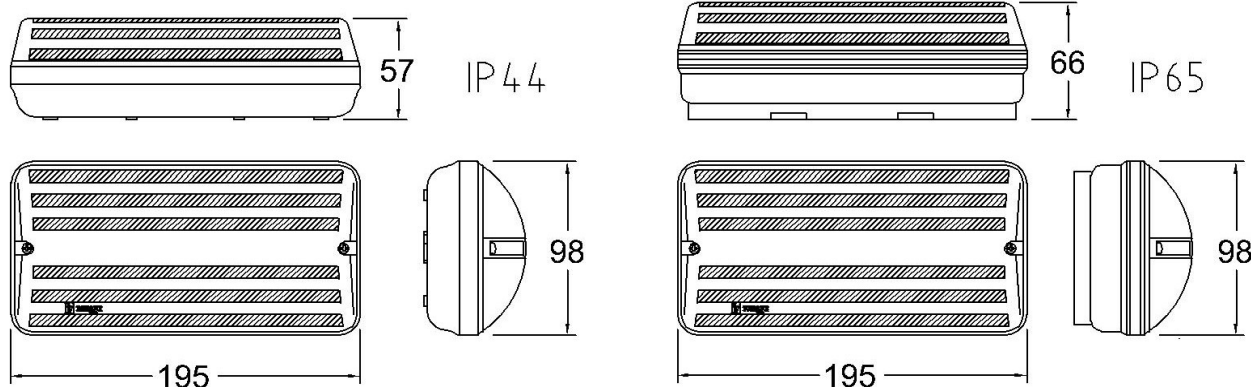
Base: ABS V0 Blanco

Difusor y reflector: Policarbonato 850°C

Modelos:

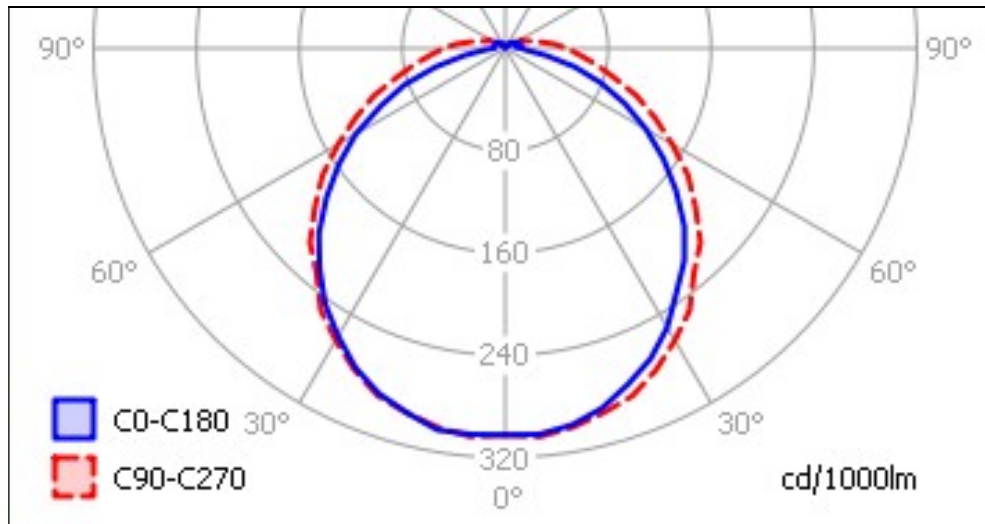
NOMBRE	REFERENCIA	FLUJO LUMINOSO	AUTONOMÍA (horas)	IP	IK	POTENCIA RED	PESO
CINCA 100L LED ATS	C1000411L	120Lm	1	44	07	2,3W	433g.
CINCA 100LP LED ATS	C1000414L	120Lm	1	65	07	2,3W	468g.
CINCA 200L LED ATS	C2000411L	220Lm	1	44	07	2,3W	477g.
CINCA 200LP LED ATS	C2000414L	220Lm	1	65	07	2,3W	512g.
CINCA 300L LED ATS	C3000411L	300Lm	1	44	07	2,3W	499g.
CINCA 300LP LED ATS	C3000414L	300Lm	1	65	07	2,3W	534g.
CINCA 100L2 LED ATS	C1000421L	130Lm	2	44	07	2,3W	455g.
CINCA 100LP2 LED ATS	C1000424L	130Lm	2	65	07	2,3W	490g.
CINCA 200L2 LED ATS	C2000421L	200Lm	2	44	07	2,3W	499g.
CINCA 200LP2 LED ATS	C2000424L	200Lm	2	65	07	2,3W	534g.
CINCA 100L3 LED ATS	C1000431L	100Lm	3	44	07	2,3W	477g.
CINCA 100LP3 LED ATS	C1000434L	100Lm	3	65	07	2,3W	512g.

Dimensiones:



Alumbrado de Emergencia Emergency Lighting

Distribución fotométrica:



Instalación y Cableado:

El máximo diámetro de cable admisible es 2.5mm² (recomendamos 1.5mm²).

Esquema de conexión:

