

Alumbrado de Emergencia Emergency Lighting

FICHA DE IDENTIDAD

ALPHA LED



Cumple con los requerimientos esenciales de las directivas de marcado CE y las cláusulas relevantes de la normativa aplicable:

- **2014/30/UE. Directiva sobre compatibilidad electromagnética.**
 - UNE-EN 55015:2013. Límites y métodos de medida de las características relativas a la perturbación radioeléctrica de los equipos de iluminación y similares.
 - UNE EN 61000-3-2:2014. Compatibilidad electromagnética (CEM) – Límites para las emisiones de corriente armónica.
 - UNE-EN 61547:2011. Equipos para alumbrado de uso general - Requisitos relativos a la inmunidad CEM.
- **2014/35/UE. Directiva de Baja Tensión.**
 - UNE-EN 60598-1:2015. Luminarias. Requisitos Generales y ensayos.
 - UNE-EN 60598-2-22:2015. Luminarias. Requisitos particulares. Luminarias para alumbrado de emergencia.

Características técnicas:

Tipo de alumbrado: Luminaria autónoma no permanente, con posibilidad de puesta en reposo a distancia (telemando) y apta para montaje en superficies normalmente inflamables (Clase F).

Tensión: 220-240V / 50-60Hz. - **Factor de potencia (cosΦ):** 0,13

Tiempo de recarga: 24 Horas.

Lámpara: LED.

Temperatura de color: 5300 – 6500K

Baterías: níquel-cadmio, selladas de alta temperatura, con una vida garantizada de 4 años en una operación normal (1 descarga mensual).

Clase eléctrica de aislamiento: Clase II

Protecciones eléctricas: Fusible batería.

Indicadores de usuario: LED verde alta luminosidad. Carga correcta.

Plástico de la envolvente:

Base: ABS V0 Blanco

Difusor y reflector: Policarbonato 850°C

Alumbrado de Emergencia *Emergency Lighting*

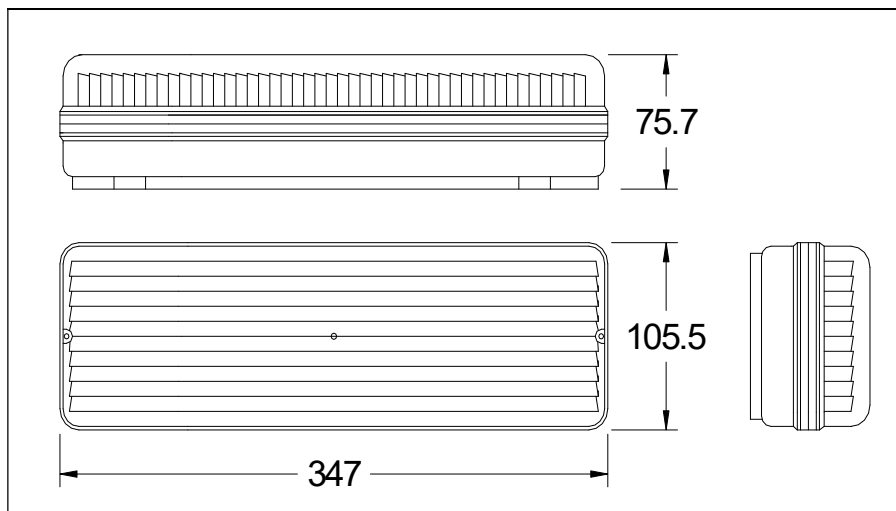
Modelos:

NOMBRE	REFERENCIA	FLUJO LUMINOSO	AUTONOMÍA (horas)	IP	IK	POTENCIA RED	PESO
ALPHA 60L LED	A0600010L	80Lm	1	44	07	1,4W	710g.
ALPHA 60LP LED	A0600012L	80Lm	1	65	08	1,4W	717g.
ALPHA 100L LED	A1000010L	110Lm	1	44	07	1,4W	710g.
ALPHA 100LP LED	A1000012L	110Lm	1	65	08	1,4W	717g.
ALPHA 150L LED	A1500010L	150Lm	1	44	07	1,4W	710g.
ALPHA 150LP LED	A1500012L	150Lm	1	65	08	1,4W	717g.
ALPHA 200L LED	A2000010L	210Lm	1	44	07	1,4W	732g.
ALPHA 200LP LED	A2000012L	210Lm	1	65	08	1,4W	739g.
ALPHA 300L LED	A3000010L	280Lm	1	44	07	1,4W	754g.
ALPHA 300LP LED	A3000012L	280Lm	1	65	08	1,4W	761g.
ALPHA 400L LED	A4000010L	360Lm	1	44	07	1,4W	776g.
ALPHA 400LP LED	A4000012L	360Lm	1	65	08	1,4W	783g.
ALPHA 500L LED	A5000010L	490Lm	1	44	07	1,4W	798g.
ALPHA 500LP LED	A5000012L	490Lm	1	65	08	1,4W	805g.
ALPHA 650L LED	A6500010L	650Lm	1	44	07	2,5W	916g.
ALPHA 650LP LED	A6500012L	650Lm	1	65	08	2,5W	923g.
ALPHA 750L LED	A7500010L	750Lm	1	44	07	2,5W	966g.
ALPHA 750LP LED	A7500012L	750Lm	1	65	08	2,5W	973g.
ALPHA 60L2 LED	A0600020L	70Lm	2	44	07	1,4W	710g.
ALPHA 60LP2 LED	A0600022L	70Lm	2	65	08	1,4W	717g.
ALPHA 100L2 LED	A1000020L	100Lm	2	44	07	1,4W	710g.
ALPHA 100LP2 LED	A1000022L	100Lm	2	65	08	1,4W	717g.
ALPHA 150L2 LED	A1500020L	150Lm	2	44	07	1,4W	732g.
ALPHA 150LP2 LED	A1500022L	150Lm	2	65	08	1,4W	739g.
ALPHA 200L2 LED	A2000020L	190Lm	2	44	07	1,4W	754g.
ALPHA 200LP2 LED	A2000022L	190Lm	2	65	08	1,4W	761g.
ALPHA 300L2 LED	A3000020L	320Lm	2	44	07	1,4W	798g.
ALPHA 300LP2 LED	A3000022L	320Lm	2	65	08	1,4W	805g.
ALPHA 400L2 LED	A4000020L	360Lm	2	44	07	2,5W	866g.
ALPHA 400LP2 LED	A4000022L	360Lm	2	65	08	2,5W	873g.
ALPHA 500L2 LED	A5000020L	460Lm	2	44	07	2,5W	916g.
ALPHA 500LP2 LED	A5000022L	460Lm	2	65	08	2,5W	923g.
ALPHA 60L3 LED	A0600030L	70Lm	3	44	07	1,4W	710g.
ALPHA 60LP3 LED	A0600032L	70Lm	3	65	08	1,4W	717g.
ALPHA 100L3 LED	A1000030L	100Lm	3	44	07	1,4W	732g.
ALPHA 100LP3 LED	A1000032L	100Lm	3	65	08	1,4W	739g.

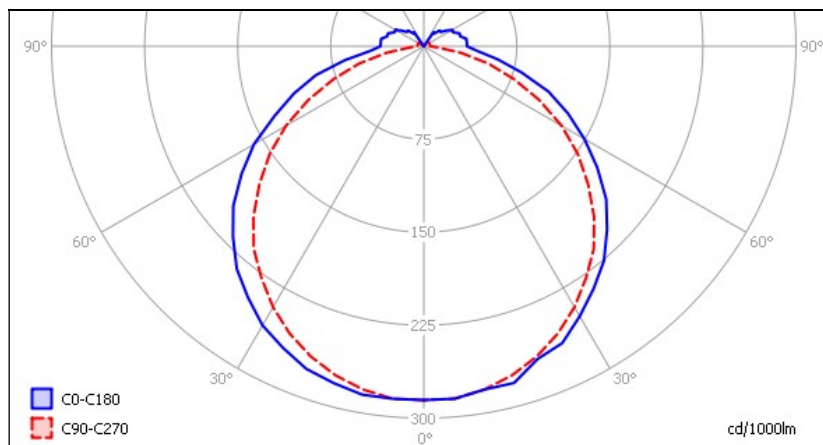
Alumbrado de Emergencia Emergency Lighting

NOMBRE	REFERENCIA	FLUJO LUMINOSO	AUTONOMÍA (horas)	IP	IK	POTENCIA RED	PESO
ALPHA 150L3 LED	A1500030L	160Lm	3	44	07	1,4W	776g.
ALPHA 150LP3 LED	A1500032L	160Lm	3	65	08	1,4W	783g.
ALPHA 200L3 LED	A2000030L	200Lm	3	44	07	1,4W	798g.
ALPHA 200LP3 LED	A2000032L	200Lm	3	65	08	1,4W	805g.
ALPHA 300L3 LED	A3000030L	340Lm	3	44	07	2,5W	916g.
ALPHA 300LP3 LED	A3000032L	340Lm	3	65	08	2,5W	923g.
ALPHA 400L3 LED	A4000030L	370Lm	3	44	07	2,5W	966g.
ALPHA 400LP3 LED	A4000032L	370Lm	3	65	08	2,5W	973g.

Dimensiones:



Distribución fotométrica:



Alumbrado de Emergencia Emergency Lighting

Instalación y Cableado:

El máximo diámetro de cable admisible es 2.5mm² (recomendamos 1.5mm²).

Esquema de conexión:

