

Alumbrado de Emergencia Emergency Lighting

FICHA DE IDENTIDAD

ALPHA PER LED



Cumple con los requerimientos esenciales de las directivas de marcado CE y las cláusulas relevantes de la normativa aplicable:

- **2014/30/UE. Directiva sobre compatibilidad electromagnética.**
 - UNE-EN 55015:2013. Límites y métodos de medida de las características relativas a la perturbación radioeléctrica de los equipos de iluminación y similares.
 - UNE EN 61000-3-2:2014. Compatibilidad electromagnética (CEM) – Límites para las emisiones de corriente armónica.
 - UNE-EN 61547:2011. Equipos para alumbrado de uso general - Requisitos relativos a la inmunidad CEM.
- **2014/35/UE. Directiva de Baja Tensión.**
 - UNE-EN 60598-1:2015. Luminarias. Requisitos Generales y ensayos.
 - UNE-EN 60598-2-22:2015. Luminarias. Requisitos particulares. Luminarias para alumbrado de emergencia.

Características técnicas:

Tipo de alumbrado: Luminaria autónoma permanente, con posibilidad de puesta en reposo a distancia (telemando) y apta para montaje en superficies normalmente inflamables (Clase F).

Tensión: 220-240V / 50-60Hz. - **Factor de potencia (cosΦ):** 0,21

Tiempo de recarga: 24 Horas.

Lámpara: LED.

Temperatura de color: 5300 – 6500K

Baterías: níquel-cadmio, selladas de alta temperatura, con una vida garantizada de 4 años en una operación normal (1 descarga mensual).

Clase eléctrica de aislamiento: Clase II

Protecciones eléctricas: Fusibles batería y red.

Indicadores de usuario: LED verde alta luminosidad. Carga correcta.

Plástico de la envolvente:

Base: ABS V0 Blanco

Difusor y reflector: Policarbonato 850°C

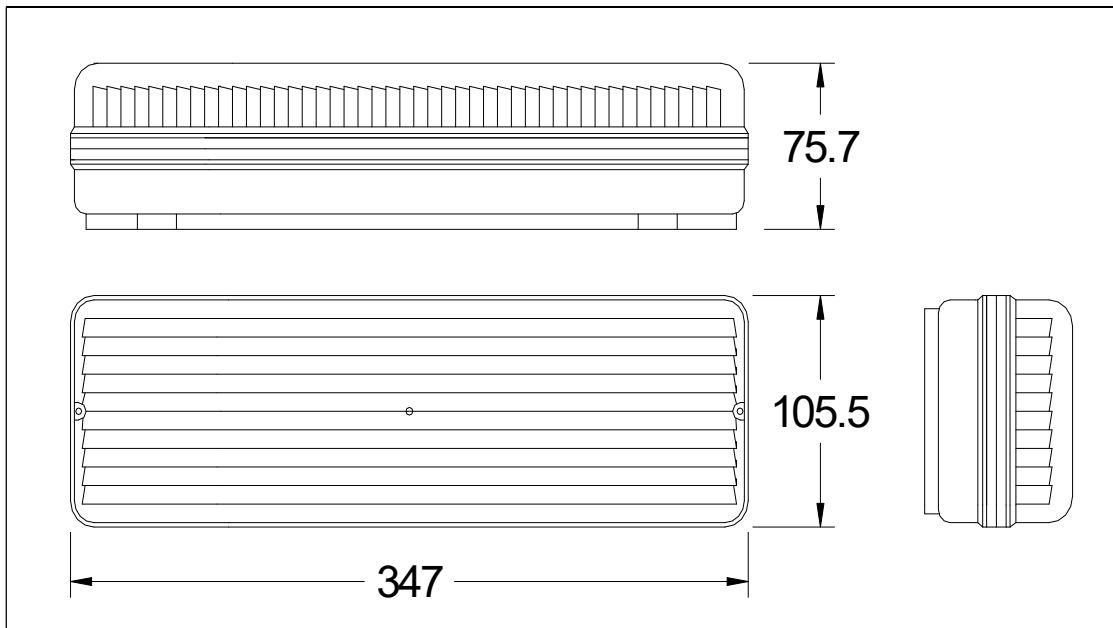
Alumbrado de Emergencia *Emergency Lighting*

Modelos:

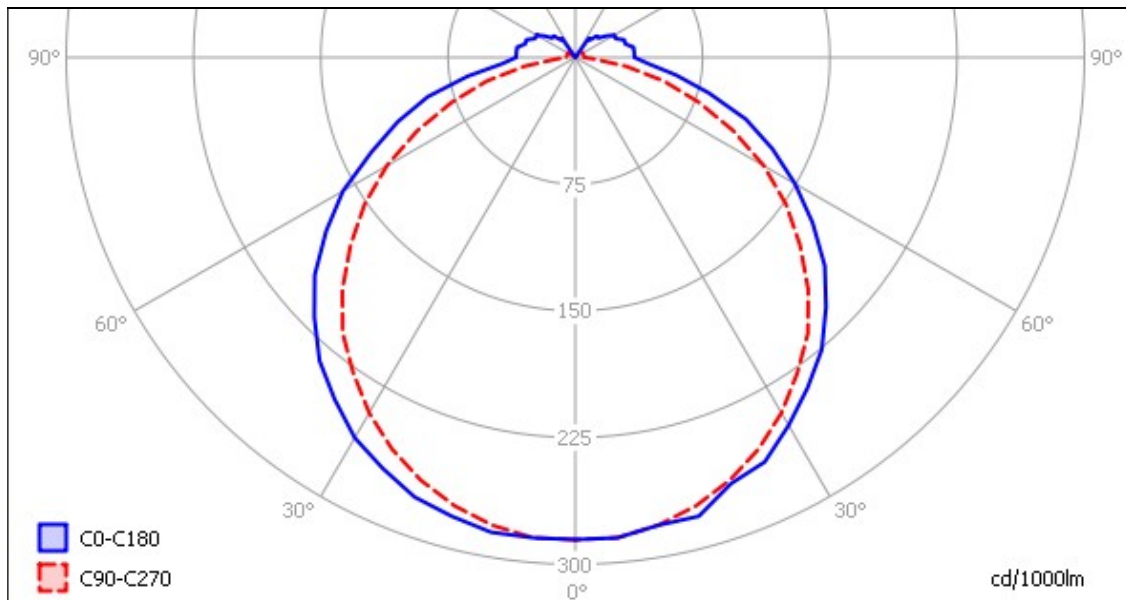
NOMBRE	REFERENCIA	FLUJO LUMINOSO Emerg. / Señal.	AUTONOMÍA (horas)	IP	IK	POTENCIA RED	PESO
ALPHA 60L PER LED	A0600210L	80 / 160Lm	1	44	07	4,3W	763g.
ALPHA 60LP PER LED	A0600212L	80 / 160Lm	1	65	08	4,3W	770g.
ALPHA 100L PER LED	A1000210L	110 / 160Lm	1	44	07	4,3W	763g.
ALPHA 100LP PER LED	A1000212L	110 / 160Lm	1	65	08	4,3W	770g.
ALPHA 150L PER LED	A1500210L	150 / 160Lm	1	44	07	4,3W	763g.
ALPHA 150LP PER LED	A1500212L	150 / 160Lm	1	65	08	4,3W	770g.
ALPHA 200L PER LED	A2000210L	210 / 160Lm	1	44	07	4,3W	763g.
ALPHA 200LP PER LED	A2000212L	210 / 160Lm	1	65	08	4,3W	770g.
ALPHA 300L PER LED	A3000210L	280 / 320Lm	1	44	07	5,5W	785g.
ALPHA 300LP PER LED	A3000212L	280 / 320Lm	1	65	08	5,5W	792g.
ALPHA 400L PER LED	A4000210L	360 / 320Lm	1	44	07	5,5W	807g.
ALPHA 400LP PER LED	A4000212L	360 / 320Lm	1	65	08	5,5W	814g.
ALPHA 500L PER LED	A5000210L	490 / 490Lm	1	44	07	6,9W	829g.
ALPHA 500LP PER LED	A5000212L	490 / 490Lm	1	65	08	6,9W	836g.
ALPHA 60L2 PER LED	A0600220L	70 / 160Lm	2	44	07	4,3W	763g.
ALPHA 60LP2 PER LED	A0600222L	70 / 160Lm	2	65	08	4,3W	770g.
ALPHA 100L2 PER LED	A1000220L	100 / 160Lm	2	44	07	4,3W	763g.
ALPHA 100LP2 PER LED	A1000222L	100 / 160Lm	2	65	08	4,3W	770g.
ALPHA 150L2 PER LED	A1500220L	150 / 160Lm	2	44	07	4,3W	763g.
ALPHA 150LP2 PER LED	A1500222L	150 / 160Lm	2	65	08	4,3W	770g.
ALPHA 200L2 PER LED	A2000220L	190 / 160Lm	2	44	07	4,3W	785g.
ALPHA 200LP2 PER LED	A2000222L	190 / 160Lm	2	65	08	4,3W	792g.
ALPHA 300L2 PER LED	A3000220L	320 / 320Lm	2	44	07	5,5W	829g.
ALPHA 300LP2 PER LED	A3000222L	320 / 320Lm	2	65	08	5,5W	836g.
ALPHA 60L3 PER LED	A0600230L	70 / 160Lm	3	44	07	4,3W	763g.
ALPHA 60LP3 PER LED	A0600232L	70 / 160Lm	3	65	08	4,3W	770g.
ALPHA 100L3 PER LED	A1000230L	100 / 160Lm	3	44	07	4,3W	763g.
ALPHA 100LP3 PER LED	A1000232L	100 / 160Lm	3	65	08	4,3W	770g.
ALPHA 150L3 PER LED	A1500230L	160 / 160Lm	3	44	07	4,3W	785g.
ALPHA 150LP3 PER LED	A1500232L	160 / 160Lm	3	65	08	4,3W	792g.
ALPHA 200L3 PER LED	A2000230L	200 / 160Lm	3	44	07	4,3W	807g.
ALPHA 200LP3 PER LED	A2000232L	200 / 160Lm	3	65	08	4,3W	814g.

Alumbrado de Emergencia Emergency Lighting

Dimensiones:



Distribución fotométrica:



Instalación y Cableado:

El máximo diámetro de cable admisible es 2.5mm² (recomendamos 1.5mm²).

Alumbrado de Emergencia Emergency Lighting

Esquema de conexión:

