

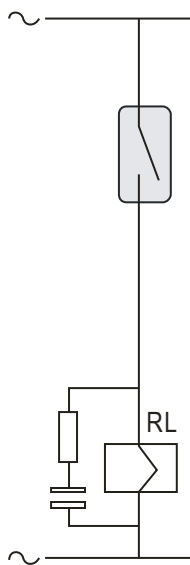
Se mencionan a continuación las consideraciones que deben tenerse en cuenta durante la instalación eléctrica de los interruptores magnéticos para proteger los contactos en función de la carga que tienen que soportar y que proporcionarán una larga vida a dichos equipos.

Los contactos alojados en el interior de los interruptores magnéticos de nivel son de tipo "reed" (una cápsula de cristal con unas láminas en su interior que se activan o desactivan por la acción de un campo magnético) y poco tienen que ver con un microrruptor o un final de carrera convencional. Es por ello que debe procurarse mayor atención al tipo de carga, tensión e intensidad que circula a través de ellos.

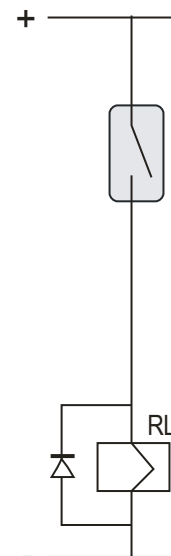
### Protecciones en la instalación

Es muy recomendable proteger los contactos en función de la carga a soportar:

- Si se conecta a un PLC o autómatas no precisa protección alguna.
- Si se conecta a la bobina de un contactor o de un relé, la protección está dirigida a absorber la chispa que se produce en el momento de la desconexión:
  - o En CA: conectar un filtro RC o un varistor en paralelo a la bobina (figura 1)
  - o En CC: conectar un diodo en paralelo a la bobina (figura 2)



*Figura 1.*  
Protección de la bobina en CA



*Figura 2.*  
Protección de la bobina en CC

## Consejos para la instalación

- Detección del nivel usando un único punto de control
  - o Es conveniente que los dispositivos de control (bomba, electroválvula, etc.) se activen a través de un relé auxiliar convencional (figura 3) o a través de un relé protector de contactos PSMS/DSMS (figura 4).
  - o La distancia de conexión/desconexión de un contacto reed se estima entre 5 y 10 mm. Esto significa que el simple movimiento del líquido durante la maniobra de llenado o vaciado puede ocasionar la repetida activación y desactivación del dispositivo de control con el consecuente desgaste tanto del contacto reed como de dichos dispositivos. Como prevención puede usarse un temporizador (PSIA/DSIA) para retardar la acción sobre el dispositivo de control hasta que el sensor proporcione una señal mantenida por el nivel del líquido (figura 5).

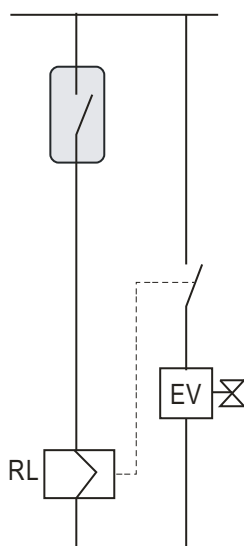


Figura 3.  
Empleo de un relé auxiliar

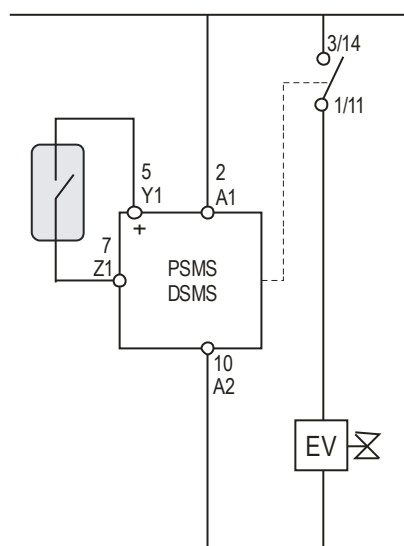


Figura 4.  
Empleo del relé PSMS/DSMS

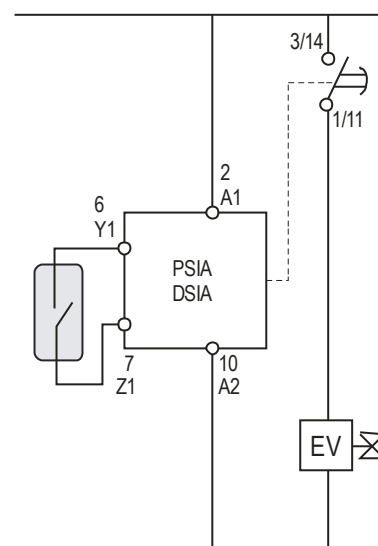
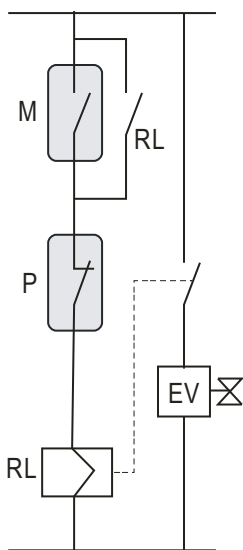
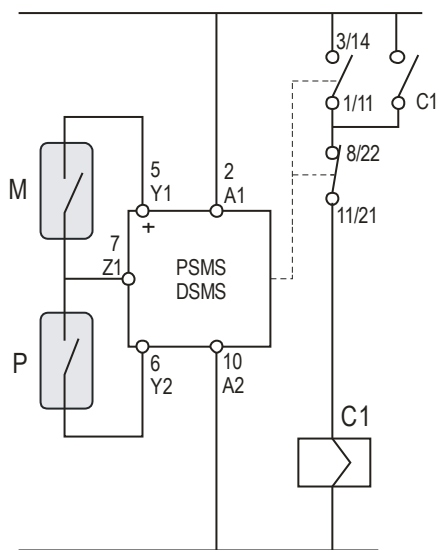


Figura 5  
Detección temporizada

- Detección del nivel usando dos puntos de control
  - Se utiliza para maniobras automáticas de llenado o de vaciado activando la marcha y paro del dispositivo de control (bomba, electroválvula, etc.).
  - Pueden utilizarse distintos formatos:
    - Dos interruptores magnéticos de un único contacto cada uno de ellos (figuras 6 y 7).
    - Un único interruptor magnético provisto de dos contactos situados a las cotas que se precisen (figuras 6 y 7).
    - Un único interruptor magnético provisto de un solo contacto que actúa sobre un temporizador (PSIA/DSIA) y realiza la maniobra por diferencia de tiempo (figura 5).



*Figura 6.*  
Marcha-Paro con dos contactos  
y un relé auxiliar



*Figura 7.*  
Marcha-Paro con dos contactos  
y un relé PSMS/DSMS